



innovative
enclosure solutions
for industrial & electronic
applications

Общий каталог 2015

СОДЕРЖАНИЕ

МЫ - ПРОДУКЦИЯ ETA

ТЕХНИЧЕСКИЙ РАЗДЕЛ
УКАЗАТЕЛЬ

ШКАФЫ

ОТДЕЛЬНОСТОЯЩИЕ ШКАФЫ СЕРИИ E NUX

МОНОБЛОЧНЫЕ ШКАФЫ СЕРИИ E MOX

КОМПАКТНЫЕ РЕШЕНИЯ E COMP

МОДУЛЬНЫЕ РЕШЕНИЯ E NUX

КОМПЬЮТЕРНЫЕ ШКАФЫ СЕРИИ E NUX

СЕТЕВЫЕ ШКАФЫ И РЕШЕНИЯ ДЛЯ 19" СТОЕК: СЕРИЯ E NUX

ШКАФЫ НАВЕСНЫЕ

ШКАФЫ В НАВЕСНОМ ИСПОЛНЕНИИ И РАСПРЕДЕЛИТЕЛЬНЫЕ КОРБОККИ

ПУЛЬТЫ УПРАВЛЕНИЯ

ШКАФЫ, МОНОБЛОЧНЫЕ И МОДУЛЬНЫЕ ПУЛЬТЫ УПРАВЛЕНИЯ

ЖЕСТКИЕ УСЛОВИЯ ЭКСПЛУАТАЦИИ

РЕШЕНИЯ ИЗ НЕРЖАВЕЮЩЕЙ СТАЛИ

РЕШЕНИЯ ДЛЯ НАРУЖНОГО ПРИМЕНЕНИЯ: СЕРИЯ E VIS

ЭМС РЕШЕНИЯ

ГОТОВЫЕ СИСТЕМЫ

НАПОЛЬНЫЕ КАБЕЛЕНЕСУЩИЕ СИСТЕМЫ: СЕРИЯ E RIVI

ПОДВЕСНЫЕ СИСТЕМЫ

ТЕРМОРЕГУЛЯЦИЯ: СЕРИЯ ETHERMO

СЕМЕЙНЫЙ БИЗНЕС, УЖЕ В ТРЕТЬЕМ ПОКОЛЕНИИ

Более 50 лет назад Антонио Турати привел ввел своих сыновей в бизнес, передав им не только свои ноу-хау, но, прежде всего, научив их основным методам матричного анализа, а также ценностям и этическим принципам, на которые компания опиралась в своей работе.

Из уважения к своему отцу в 1978 году сыновья Антонио Турати назвали свою новую компанию ETA SPA (Eredi Turati Antonio - преемники Турати Антонио, прим.перев.). Итак, Антонио стал первым представителем семьи Турати у основ компании Э.Т.А.; трех братьев - основателей и вдохновителей компании – можно назвать вторым поколением; а сегодня в компании уже работают достойные представители третьего поколения.

С 1978 года компания ETA готова предложить Вам надежность, преданность, уверенность в том, что, как в краткосрочной, так и в долгосрочной перспективе, Вы можете рассчитывать на компанию, открытую к сотрудничеству, персонал которой предан своей работе, компетентен и полон энтузиазма. Вместе с Вами.

Нашу компанию отличают способность уважать общечеловеческие ценности и идти по пути прогрессивного развития; единство прочного фундамента и потенциала роста, нас отличают в равной мере - опыт и внедрение инноваций; историю компании делают люди, обладающие недюжинными способностями, жизнь которых не была заурядной, и которым доверяют в компании.

ETA - Ваш надежный партнер.





Штаб-квартира и производственный участок в Канцо, Италия: начальные этапы производственного цикла.



Семья Турати, владельцы компании.
Слева направо: Чезаре, Луиджа, Альдо, Антонио, Вероника, Саманта.

ЦЕННОСТИ СПЛОЧЕННОЙ КОМАНДЫ

Поскольку мы верим в то, что создаем вместе каждый день

Основанная в 1978 году, с более чем 35-летним опытом в металлообработке (сталь, нержавеющая сталь, экструдированный алюминий), как разработчик высококлассных инновационных решений для промышленной автоматки и низковольтного распределения энергии, компания ЕТА выступает как надежный и узнаваемый игрок на мировом рынке оболочек.

В состав группы входят штаб-квартира, две производственные площадки (одна, для ранних этапов производства, расположена в Кандзо, Италия; а вторая, на которой ведутся завершающие работы, расположена в Альбавилле, Италия), логистический центр в Италии, производственная площадка в Румынии, две Дочерние компании за границей (в Англии и во Франции), дочерний офис в Санкт-Петербурге (Россия), еще один на Кипре (отвечает за рынок на Ближнем Востоке), а также обширная сеть продаж по всей Италии и во всем мире - более, чем в 40 странах.



Производственная площадка и логистический центр в Альбавилле, Италия.



КАЧЕСТВО, НЕПРЕРЫВНОЕ ВНЕДРЕНИЕ ИННОВАЦИЙ И ГИБКОСТЬ

Компания ETA уже завоевала прочную репутацию, мы верим в устойчивое и динамичное развитие; нашей целью является разработка высококлассных решений по оболочкам, сочетая внедрение инноваций с опытом, приобретенным за 35 лет работы.

ИННОВАЦИИ

Ценность и существенность альтернатив: передовые технологии, понимание перспектив, интуиция, инвестиции и новые проекты.



Мы ведем свою деятельность с позиций устойчивого и динамического экономического и социального развития, с учетом нужд окружающей среды, принимая во внимание долгосрочные и среднесрочные перспективы.

СОвершенство



ГИБКОСТЬ Гибкость мышления позволяет оперативно реагировать на нужды изменчивого рынка, а гибкость линейки товаров превращает стандартные решения в решения, ориентированные на заказчика.



Надежные и компетентные люди, на которых Вы можете рассчитывать, постоянный контроль производственного процесса, тщательная разработка и внедрение позволяют компании ETA получать продукцию, соответствующую высоким стандартам. Вся продукция сертифицирована.

КАЧЕСТВО

СПЕЦИАЛИЗИРОВАННОЕ РЕШЕНИЕ ДЛЯ ВАС СТАНЕТ НАШИМ СТАНДАРТОМ

Если стандартная линейка оболочек не удовлетворяет Ваших потребностей, компания ETA готова к сотрудничеству с Вами для разработки продукта, который бы наибольшим образом отвечал Вашим требованиям. Наши возможности расширяются с изменением Ваших потребностей: передовые технологии и новейшее оборудование для перфорации, автоматические системы окраски для нанесения альтернативных цветов и завершающих покрытий RAL и компетентный персонал, который поможет Вам выбрать решение, наиболее соответствующие Вашим нуждам.

Все это имеется в нашем распоряжении для достижения наилучших результатов. Мы предлагаем высокий уровень гибкости, эффективности и технического качества.

Вы нашли подходящее решение в каталоге ETA?	СТАНДАРТ	Благодаря нашему обширному складу достаточно просто выбрать необходимые комплектующие для создания подходящей Вам конфигурации.
<p>Изделия из стандартной линейки требуется немного подработать, чтобы они соответствовали Вашему конечному применению?</p> <p>Небольшие партии специализированной продукции с дополнительным перфорированием и/или специальной окраской... Теперь можно!</p>	УСОВЕРШЕНСТВОВАННЫЙ СТАНДАРТ	<p>МЫ МОЖЕМ ПРЕДЛОЖИТЬ:</p> <ul style="list-style-type: none"> • Заказные размеры • Специализированные покрытия (цвета RAL, специализированные циклы покраски, двухцветные и двухслойные опции) • Дополнительные отверстия • Дополнительные болты • Сборку механизмов • . <p>С помощью интерактивного конфигуратора AETAS3D.</p>
У Вас есть идея? Проект?	ПОД ЗАКАЗ	Наш технический отдел к Вашим услугам для совместной разработки продукта, который бы наилучшим образом отвечал Вашим потребностям.

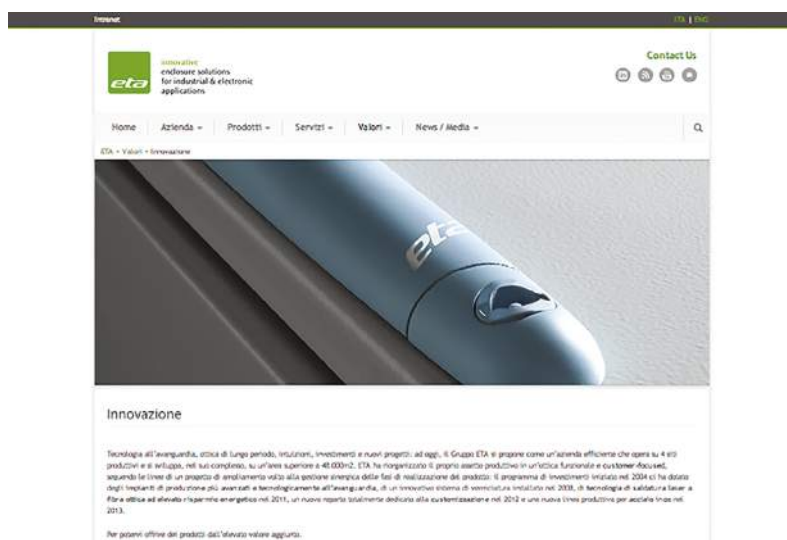


КОМПАНИЯ С ОРИЕНТАЦИЕЙ НА ЗАКАЗЧИКА РЯДОМ С ВАМИ

WWW.ETA.IT

Наш новый корпоративный веб-сайт, специально разработанный для штаб-квартиры и дочерних компаний, имеет ясную и четкую организацию, предоставляет легкий доступ с любого устройства (смартфон, планшета, ПК), отличается простой и понятной навигацией. Удобный пользовательский интерфейс, актуальное содержание и возможности глобального доступа, постоянно обновляемые и расширяемые за счет взаимодействия через социальные сети.

ETA всегда рядом с Вами, где бы Вы ни были.



Интерактивный конфигуратор разработан для оптимизации размещения заказов: за несколько простых шагов Вы сможете выбрать изделие, добавить к нему нужные Вам отверстия и окраску, загрузить чертежи и направить заказ в производство. Все он-лайн, никаких дальнейших действий не требуется, и всего за несколько минут!

Благодаря передовым лазерным технологиям, использующимся на новейшем оборудовании, недавно установленном в ETA, а также при помощи конфигуратора Aetas3D Ваши специализированные решения станут нашим стандартом.

ОТ ИДЕИ ДО КОНКРЕТНОГО РЕШЕНИЯ

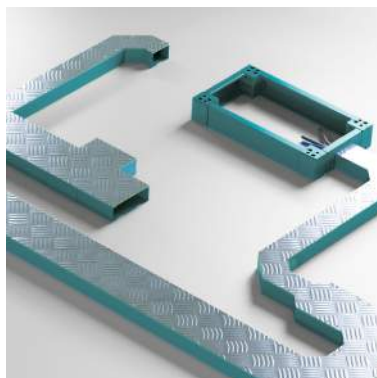
Интуиция, вдохновение и страсть - вот ценности, которыми мы руководствуемся, создавая новый продукт, обеспечивая тем самым оптимальное конструктивное исполнение и идеальное качество в сочетании с итальянской философией.

Мы предлагаем широкий выбор стандартных линеек продукции от модульных шкафов для рынка автоматики до отдельностоящих и моноблочных шкафов, от решений для низковольтного энергораспределения до компьютерных и телекоммуникационных шкафов или решений для 19" стоек. Кроме вышеназванного ассортимента, мы поставляем шкафы для автоматики, распределительные коробки и пульты управления. Комплект оболочек можно дополнить напольными кабеленесущими системами с укрепленной крышкой, рассчитанной на нагрузку от хождения, и подвесной системой для командных интерфейсов. Также мы предлагаем решения из нержавеющей стали для потенциально взрывоопасных атмосфер, решения с учетом ЭМС и шкафы для наружного применения.

Благодаря сотрудничеству с ведущими производителями в своей области мы поставляем системы кондиционирования воздуха для панелей управления и систем сборных шин; то есть, компания ETA предлагает комплексный подход, и способна не только удовлетворить все требования своих заказчиков к шкафам, но и укомплектовать заказ сопутствующим оборудованием.

ЗАКАЗНЫЕ РЕШЕНИЯ

ИННОВАЦИИ



ДИЗАЙН



ОТ КОНЦЕПЦИИ ПРОДУКТА ДО УПАКОВКИ

Когда безопасность становится необходимостью...

Наряду с новой линейкой отдельно стоящих шкафов E NUX, моноблочных шкафов E MOX, компактных решений E COMP и оболочек из нержавеющей стали E COR, была разработана новая упаковка.

Специализированная упаковка призвана обеспечить максимальную сохранность оборудования, а также выделить нашу продукцию в ряду аналогов.



ДОЛГОВЕЧНОСТЬ

Возможность повторного использования от поставщика до конечного пользователя.

ФУНКЦИОНАЛЬНОСТЬ

Повышенная безопасность и ударопрочность.



ДИЗАЙН

Имидж компании и отличие от конкурентов. Выделяется на фоне конкурентов.

В соответствии с корпоративной философией устойчивого развития и долговечности компания ETA тесно взаимодействует с итальянским консорциумом COMIECO (регион Ломбардия), где уделяют особое внимание снижению отрицательного воздействия на окружающую среду, а также извлечению из отходов упаковки на основе целлюлозы и ее утилизации.



comieco

Consortio Nazionale Recupero e Riciclo degli Imballaggi a base Cellulosica *

* COMIECO национальный консорциум по извлечению из отходов упаковки на основе целлюлозы и ее утилизации

research
design
sustainability
functionality
flexibility
strength

e nux

Новая оболочка для автоматики



Новая концепция продукта: прочная конструкция и четкий дизайн нового отдельного шкафа компании ETA для промышленной автоматики и низковольтного распределения энергии: законченная система, имеющая абсолютно новую структуру, которая может включать в себя разнообразный набор высококлассных решений, разрабатываемых по техническим требованиям заказчика, что стало возможным благодаря широкой линейке комплектующих и обширным возможностям индивидуализации продукта.



www.eta.it

ИННОВАЦИИ ЧЕРЕЗ КОММУНИКАЦИИ...

В последние годы компания ETA кардинально изменила свою концепцию предоставления информации по продукции, и это наилучшим образом отражает принятые компанией принципы внедрения инноваций, гибкости и долговечности в долгосрочной перспективе:

- Логотип: представленный в 2011г., символизирует мировоззрение компании ETA: сочетание традиций - зеленый цвет, и инноваций - дизайнерский шрифт, который подчеркивает наш динамизм; трехмерное изображение акцентирует внимание на концепции новых горизонтов.
- Наименования продукции: буква "E" теперь будет присутствовать в названии всех линеек продукции; латинский язык используется для того, чтобы подчеркнуть наши корни, и привлечь внимание к достоинствам продукции.
- Единообразии стиля: все линейки продукции отличаются по конфигурации, но информация по каждой линейке организована в едином стиле - это привлекает внимание и более эффективно передает техническое содержание.
- Общий каталог: с настоящего времени каталоги компании ETA будут обозначаться фразой "выпуск номер" - сочетание технологий и хронологии. Это облегчит поиск по каталогу, а также обеспечит непрерывность в ведении документации, поскольку мы придерживаемся принципа непрерывного совершенствования.

Это все еще мы, просто мы стали умнее!

ETA, Innovazione e Qualità. Prodotto e Distribuito in Italia. © EBS S.p.A. April 2012



innovative
enclosure solutions
for industrial & electronic
applications

aetas 3D

Новое П/О ETA для создания оболочек под заказ.

Когда специальное исполнение значит - исполнение в 3 измерениях.



Via Monte
Barzaghino, 6
I-22035 Canzo,
Como (Italy)
T. +39 031 672611
F. +39 031 670525
info@eta.it
www.eta.it

ETA ENCLOSURES
UK LIMITED
Unit 2, Ighite,
Magna Way
Rotherham,
South Yorkshire,
S60 1FD
T. +44 01709 386630
F. +44 01709 385214
info@eta-enclosures.co.uk
www.eta-enclosures.co.uk

SASU ETA, France
Rue du Pré aux Boeufs
78006 St Germain des Bois
T. +33 02 35643470
F. +33 02 35642275
eta-france@wanadoo.fr
www.eta.fr

Быстро Легко Эффективно

ETA Enclosure Solutions - innovative enclosure solutions for industrial & electronic applications - © ETA S.p.A. April 2012

eta
innovative enclosure solutions for industrial & electronic applications

e comp
Качество ETA:
прочность

ETA S.P.A.
Via Monte
Barzagliano, 6
I-22035 Carco,
Como (Italy)
T +39 031 673611
F +39 031 670525
info@eta.it
www.eta.it

ETA ENCLOSURES
(UK) LIMITED
Unit 2, Iqonic,
Magna Way
Rotherham,
South Yorkshire,
S60 1ED
T +44 01709 386630
F +44 01709 386624
info@eta-enclosures.co.uk
www.eta-enclosures.co.uk

SASU E.T.A. France
Rue du Pire aux Boeufs
76800 St Etienne du
Rouvray
T +33 02 35642275
F +33 02 35642275
eta.france@etaenclosure.fr
www.eta.it

© ETA S.P.A. April 2012 - ETA Enclosure Solutions - innovative enclosure solutions for industrial & electronic applications - © ETA S.p.A. April 2012

e mox
Качество ETA: своевременность

eta
enclosure solutions for industrial & electronic applications

ETA S.P.A.
Via Monte
Barzagliano, 6
I-22035 Carco,
Como (Italy)
T +39 031 673611
F +39 031 670525
info@eta.it
www.eta.it

ETA ENCLOSURES
(UK) LIMITED
Unit 2, Iqonic,
Magna Way
Rotherham,
South Yorkshire,
S60 1ED
T +44 01709 386630
F +44 01709 386624
info@eta-enclosures.co.uk
www.eta-enclosures.co.uk

SASU E.T.A. France
Rue du Pire aux Boeufs
76800 St Etienne du
Rouvray
T +33 02 35642275
F +33 02 35642275
eta.france@etaenclosure.fr
www.eta.it

ETA Enclosure Solutions - innovative enclosure solutions for industrial & electronic applications - © ETA S.p.A. April 2012

e cor
STAINLESS STEEL

С легкостью защищает

Новая линейка шкафов из нержавеющей стали

eta
innovative enclosure solutions for industrial & electronic applications

ETA S.P.A.
Via Monte
Barzagliano, 6
I-22035 Carco,
Como (Italy)
T +39 031 673611
F +39 031 670525
info@eta.it
www.eta.it

ETA ENCLOSURES
(UK) LIMITED
Unit 2, Iqonic,
Magna Way
Rotherham,
South Yorkshire,
S60 1ED
T +44 01709 386630
F +44 01709 386624
info@eta-enclosures.co.uk
www.eta-enclosures.co.uk

SASU E.T.A. France
Rue du Pire aux Boeufs
76800 St Etienne du
Rouvray
T +33 02 35642275
F +33 02 35642275
eta.france@etaenclosure.fr
www.eta.it

e vis
Качество ETA: для наружного применения

eta
innovative enclosure solutions for industrial & electronic applications

www.eta.it

[ОТДЕЛЬНОСТОЯЩИЕ ШКАФЫ СЕРИИ E NUX](#)

[МОНОБЛОЧНЫЕ ШКАФЫ СЕРИИ E MOX](#)

[КОМПАКТНЫЕ РЕШЕНИЯ СЕРИИ E COMP](#)

[МОДУЛЬНЫЕ РЕШЕНИЯ СЕРИИ E NUX](#)

[КОМПЬЮТЕРНЫЕ ШКАФЫ СЕРИИ E NUX](#)

[19" И СЕТЕВЫЕ РЕШЕНИЯ СЕРИИ E NUX](#)

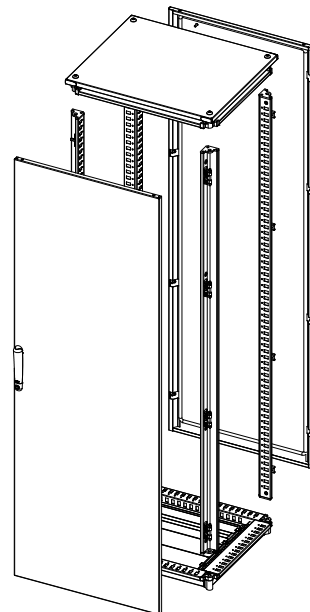
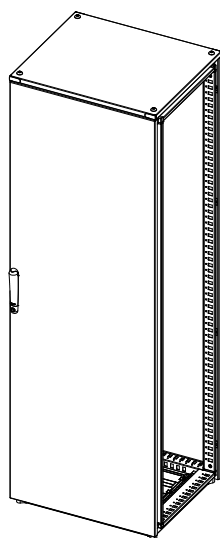
Нет ничего более требовательного, чем Ваше оборудование. В компании Е.Т.А. мы прекрасно осознаем это. Новая серия модульных шкафов Е NUX разрабатывалась, принимая в расчет это соображение.

Серия Е NUX изготовлена как интегрированная система шкафов для различных сфер применения: на базе одной и той же конструкции Е NUX (дно + крыша + стойки), и благодаря широкому выбору стандартных комплектующих мы можем предложить заказные версии, монтажные комплекты и конкретные решения для всевозможных нужд.

Комплект поставки

Сборный шкаф

Шкаф для самостоятельной сборки



СЕРИИ

e nux

e nux simplex

РЕШЕНИЯ



Глухая дверь



Дверь из оргстекла



Задняя/передняя дверь



Двухстворчатый шкаф

МАТЕРИАЛЫ



Листовая сталь



Листовая нержавеющая сталь



ЭМС

ПРИМЕНЕНИЕ
НА БАЗЕ СЕРИИ

E NUX



Автоматика



Модульный шкаф/Распределение
электроэнергии



Компьютерный шкаф



Пульты управления

Шкаф



19" стойка



Сетевой шкаф



Исполнение в цвете Pantone
2717U

AETAS3D



Новый интерактивный
конфигуратор: позволяет просто,
быстро и эффективно создать
специализированные оболочки
на базе корпусов E NUX и ST.



ПОД ЗАКАЗ



Заказные цвета и особые
покрытия



Отверстия с резьбой и без.
Широкий спектр тех.работ
для создания полностью
заказного продукта

Шкаф



ШКАФ ДЛЯ АВТОМАТИКИ

Сохранение природных ресурсов и увеличение их ценности со временем, инвестирование в новые производственные процессы с далеко идущими перспективами, разработка технологически продвинутых и высококлассных решений - ключевые положения философии ETA, которую отлично отражает серия шкафов E NUX - новая система модульных шкафов, представленная компанией E.T.A.

Серия E NUX примечательна тем, что инновации внедрялись на всех уровнях производства: исследования в области охраны и защиты окружающей среды и экологической эффективности, инвестирование в новое высокотехнологичное оборудование и энергосберегающие процессы механической обработки, концептуально новые конструктивные решения, а также выбор высокопрочной низколегированной стали последнего поколения с отличными механическими свойствами. Шкафы серии E NUX - это идеальное сочетание итальянского дизайна, новейших технологий и тщательно выверенного конструктивного исполнения для улучшения функциональности, повышения безопасности, а также с целью расширения спектра возможных решений, которые мы предлагаем нашим клиентам.

ДОСТОИНСТВА

Концептуально новые конструктивные решения	Долговечность
Новая высокопрочная низколегированная сталь	Наука и технологии
Разнообразие решений, конфигураций и размеров	Гибкость
Жесткий профиль рамы и каркас	Прочность
Инновационный механизм запора двери	Функциональность
Современный эстетичный внешний вид: гладкость поверхностей и четкость линий	Дизайн
Идеальное соответствие промышленным стандартам	Безопасность и надежность



e nux

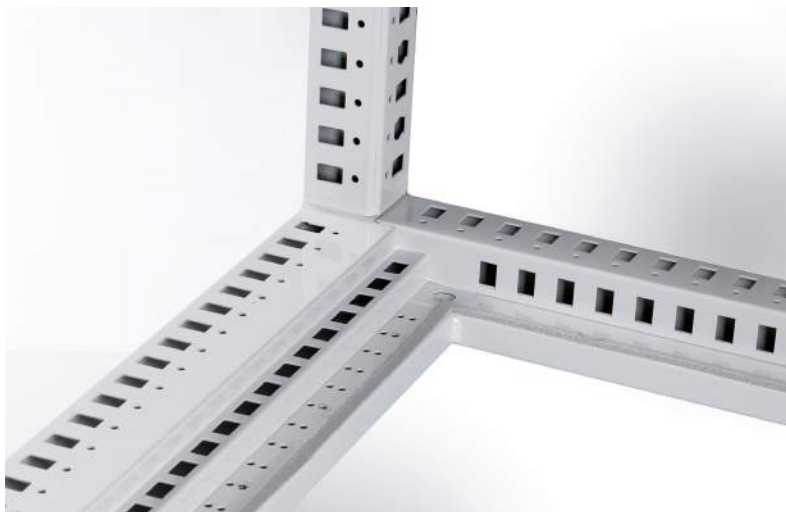
ОТДЕЛЬНОСТОЯЩИЙ ШКАФ

ХАРАКТЕРИСТИКИ

- 1 Съемная крыша облегчает укладку кабеля.
- 2 Простой каркас, собирается при помощи 8 винтов благодаря эксклюзивному ортогональному соединению, изготовленному из особой стали.
- 3 Прочные каркасные стойки, изготовленные из высокопрочной низколегированной стали, с закрытым симметричным профилем, полученным методом волоконно-лазерной сварки.
- 4 Облегченная конфигурация с упрощенными дверью и панелью (E NUX Simplex) предлагается в качестве более простого решения.
- 5 Новый цвет крыши, цоколя и ручки (RAL 5020).
- 6 Новый цвет (Pantone 2717U) крыши, цоколя и ручки предлагается в качестве альтернативы.
- 7 Замковая система с уникальным рычажным механизмом, уникальной дизайном и:
 - 3-точечным замком для H=1400 и 1600
 - 4-точечным замком для H=1800 и 2000
 - 5-точечным замком для H=2200
 с возможностью установки различных замочных вкладышей, а также с удобным механизмом отпирания второй двери двухстворчатого шкафа.
- 8 Дверь с двухсторонней навеской, имеет раму жесткости.

- 9 Прочные панели для повышения конструктивной жесткости.
 - 10 Модульная панель кабельного ввода, имеет регулируемые пластины основания и уплотнительную прокладку, представляет собой цельную деталь коробчатой конструкции, изготовленную из высокопрочной низколегированной стали методом гибридной волоконно-лазерной и дуговой сварки.
 - 11 Фронтальная монтажная панель, которая может быть спрятана заподлицо в каркасные стойки благодаря эффективной системе скользящих направляющих, встроенных в дно шкафа.
 - 12 Легкий в сборке модульный цоколь EUZE
 - возможность установки модульной кабеленесущей системы для монтажа в полу.
 - Широкий выбор дополнительных комплектующих.
 - Широкий выбор размеров при единообразной конструкции для создания шкафов для автоматики, модульных решений, оболочек для ПК, пультов управления, 19-дюймовых решений, а также сетевых и телекоммуникационных шкафов.
- Степень защиты: IP55 - Nema 12 - IK10.

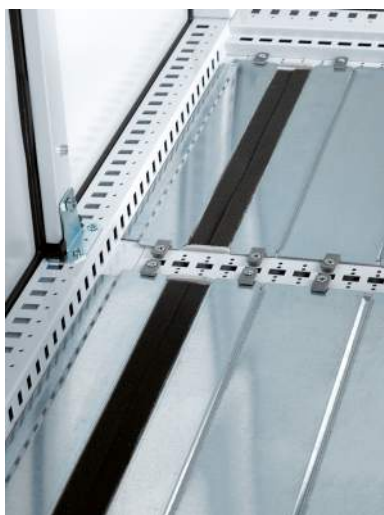




Е NUX: ДОЛГОВЕЧНЫЙ И ПРОЧНЫЙ ШКАФ С ОТЛИЧНЫМИ ЭКСПЛУАТАЦИОННЫМИ ХАРАКТЕРИСТИКАМИ

ПРОЧНОСТЬ

Улучшенные механические характеристики и повышенные показатели прочности на разрыв, на скручивание и на изгиб достигнуты за счет каркасных стоек коробчатого типа, изготовленных из высокопрочной низколегированной листовой стали методом волоконно-лазерной сварки, а также благодаря панели кабельного ввода коробчатого типа из высокопрочной низколегированной листовой стали, изготовленной из гнутого под давлением профиля, методом гибридной волоконно-лазерной и дуговой сварки в среде инертного газа. Двойная панель кабельного ввода с разделительной перегородкой в центре интегрирована в дно шкафа для повышения прочности.



БЕЗОПАСНОСТЬ

Модульная панель кабельного ввода состоит из регулируемых панелей с металлическими деталями крепления, что гарантирует автоматическое заземление: включена в стандартный комплект поставки; самоклеящееся уплотнение используется для оптимальной укладки кабеля и обеспечения степени защиты IP.



ПРОЧНОСТЬ

Уникальная инновационная концепция гибки задних и боковых панелей с заваляцовкой кромки не только обеспечивает бесспорную конструктивную прочность, но и создает удобство в обращении, а также придает эстетичный вид.

ДИЗАЙН

Шкаф Серии E NUX имеет исключительные характеристики: новые покрытия и новые цвета отражают принцип "долговечности", заложенный в философии компании ETA, а инновационная ручка имеет уникальный эргономический дизайн и округлую форму, напоминающую каплю воды. И сочетает в себе функциональность и гармонию.

Концепция ручки: разработка компании de Poorter.

Ручка выбрана для каталога ADI Design Index 2013.



Шкаф

ТЕХНОЛОГИЯ

Система дверного запора с рычажным механизмом, имеет компактную площадку установки изнутри и простой механизм отпирания второй двери двухстворчатого шкафа: оператор использует один и тот же ключ для двух дверей двухстворчатого шкафа, что освобождает оператора от необходимости касаться чего-либо внутри шкафа.



ГИБКОСТЬ

Доступно более 90 стандартных размеров, многообразие конфигураций, как для сборных шкафов, так и для шкафов, собираемых инсталлятором; выбор из двух вариантов исполнения, полный ассортимент дополнительных комплектующих и вспомогательных принадлежностей для разнообразных конфигураций. Серию E NUX отличает широчайший выбор предлагаемых решений и возможность создания множества заказных вариантов.



СБОРНЫЙ ШКАФ

Шкаф

Изображения приведены для иллюстрации продукции

ГАБАРИТНЫЕ РАЗМЕРЫ W x H x D

E NUX

E NUX SIMPLEX



ШКАФ С ГЛУХОЙ ДВЕРЬЮ И ЗАДНЕЙ ПАНЕЛЬЮ (1)

ШКАФ С ДВЕРЬЮ ИЗ ОРГСТЕКЛА И ЗАДНЕЙ ПАНЕЛЬЮ (2)

ШКАФ С ГЛУХОМИ ПЕРЕДНЕЙ И ЗАДНЕЙ ДВЕРЬМИ (3)

ШКАФ С ГЛУХОЙ ДВЕРЬЮ И ЗАДНЕЙ ПАНЕЛЬЮ (1)

ШКАФ С ГЛУХОМИ ПЕРЕДНЕЙ И ЗАДНЕЙ ДВЕРЬМИ (3)

400 x 1600 x 400	ENUX041604PR		ENUX041604DP		
400 x 1600 x 500	ENUX041605PR		ENUX041605DP		
400 x 1600 x 600	ENUX041606PR		ENUX041606DP		
400 x 1800 x 400	ENUX041804PR		ENUX041804DP		
400 x 1800 x 500	ENUX041805PR		ENUX041805DP		
400 x 1800 x 600	ENUX041806PR		ENUX041806DP		
400 x 1800 x 800	ENUX041808PR		ENUX041808DP		
400 x 2000 x 400	ENUX042004PR		ENUX042004DP		
400 x 2000 x 500	ENUX042005PR		ENUX042005DP		
400 x 2000 x 600	ENUX042006PR		ENUX042006DP		
400 x 2000 x 800	ENUX042008PR		ENUX042008DP		
400 x 2200 x 500	ENUX042205PR		ENUX042205DP		
400 x 2200 x 600	ENUX042206PR		ENUX042206DP		
400 x 2200 x 800	ENUX042208PR		ENUX041604DP		
600 x 1400 x 400	ENUX061404PR	ENUX061404PV	ENUX061404DP		
600 x 1400 x 500	ENUX061405PR	ENUX061405PV	ENUX061405DP		
600 x 1600 x 400	ENUX061604PR	ENUX061604PV	ENUX061604DP		
600 x 1600 x 500	ENUX061605PR	ENUX061605PV	ENUX061605DP		
600 x 1600 x 600	ENUX061606PR	ENUX061606PV	ENUX061606DP		
600 x 1800 x 400	ENUX061804PR	ENUX061804PV	ENUX061804DP	ENUX061804PRL	ENUX061804DPL
600 x 1800 x 500	ENUX061805PR	ENUX061805PV	ENUX061805DP	ENUX061805PRL	ENUX061805DPL
600 x 1800 x 600	ENUX061806PR	ENUX061806PV	ENUX061806DP	ENUX061806PRL	ENUX061806DPL
600 x 1800 x 800	ENUX061808PR	ENUX061808PV	ENUX061808DP	ENUX061808PRL	ENUX061808DPL
600 x 2000 x 400	ENUX062004PR	ENUX062004PV	ENUX062004DP	ENUX062004PRL	ENUX062004DPL
600 x 2000 x 500	ENUX062005PR	ENUX062005PV	ENUX062005DP	ENUX062005PRL	ENUX062005DPL
600 x 2000 x 600	ENUX062006PR	ENUX062006PV	ENUX062006DP	ENUX062006PRL	ENUX062006DPL
600 x 2000 x 800	ENUX062008PR	ENUX062008PV	ENUX062008DP	ENUX062008PRL	ENUX062008DPL
600 x 2000 x 1000	ENUX062010PR	—	—		
600 x 2200 x 500	ENUX062205PR	ENUX062205PV	ENUX062205DP		
600 x 2200 x 600	ENUX062206PR	ENUX062206PV	ENUX062206DP		
600 x 2200 x 800	ENUX062208PR	ENUX062208PV	ENUX062208DP		
800 x 1400 x 400	ENUX081404PR	ENUX081404PV	ENUX081404DP		
800 x 1400 x 500	ENUX081405PR	ENUX081405PV	ENUX081405DP		
800 x 1600 x 400	ENUX081604PR	ENUX081604PV	ENUX081604DP		
800 x 1600 x 500	ENUX081605PR	ENUX081605PV	ENUX081605DP		
800 x 1600 x 600	ENUX081606PR	ENUX081606PV	ENUX081606DP		
800 x 1800 x 400	ENUX081804PR	ENUX081804PV	ENUX081804DP	ENUX081804PRL	ENUX081804DPL
800 x 1800 x 500	ENUX081805PR	ENUX081805PV	ENUX081805DP	ENUX081805PRL	ENUX081805DPL
800 x 1800 x 600	ENUX081806PR	ENUX081806PV	ENUX081806DP	ENUX081806PRL	ENUX081806DPL
800 x 1800 x 800	ENUX081808PR	ENUX081808PV	ENUX081808DP	ENUX081808PRL	ENUX081808DPL
800 x 2000 x 400	ENUX082004PR	ENUX082004PV	ENUX082004DP	ENUX082004PRL	ENUX082004DPL
800 x 2000 x 500	ENUX082005PR	ENUX082005PV	ENUX082005DP	ENUX082005PRL	ENUX082005DPL
800 x 2000 x 600	ENUX082006PR	ENUX082006PV	ENUX082006DP	ENUX082006PRL	ENUX082006DPL
800 x 2000 x 800	ENUX082008PR	ENUX082008PV	ENUX082008DP	ENUX082008PRL	ENUX082008DPL
800 x 2000 x 1000	ENUX082010PR	—	—		
800 x 2200 x 500	ENUX082205PR	ENUX082205PV	ENUX082205DP		
800 x 2200 x 600	ENUX082206PR	ENUX082206PV	ENUX082206DP		
800 x 2200 x 800	ENUX082208PR	ENUX082208PV	ENUX082208DP		

СБОРНЫЙ ШКАФ

Шкаф

Изображения приведены для иллюстрации продукции

ГАБАРИТНЫЕ РАЗМЕРЫ W x H x D



ШКАФ С ГЛУХОЙ ДВЕРЬЮ И ЗАДНЕЙ ПАНЕЛЬЮ (1)

ШКАФ С ДВЕРЬЮ ИЗ ОРГСТЕКЛА И ЗАДНЕЙ ПАНЕЛЬЮ (2)

ШКАФ С ГЛУХИМИ ПЕРЕДНЕЙ И ЗАДНЕЙ ДВЕРЬМИ (3)

ШКАФ С ГЛУХОЙ ДВЕРЬЮ И ЗАДНЕЙ ПАНЕЛЬЮ (1)

ШКАФ С ГЛУХИМИ ПЕРЕДНЕЙ И ЗАДНЕЙ ДВЕРЬМИ (3)

ГАБАРИТНЫЕ РАЗМЕРЫ W x H x D	E NUX			E NUX SIMPLEX	
	ШКАФ С ГЛУХОЙ ДВЕРЬЮ И ЗАДНЕЙ ПАНЕЛЬЮ (1)	ШКАФ С ДВЕРЬЮ ИЗ ОРГСТЕКЛА И ЗАДНЕЙ ПАНЕЛЬЮ (2)	ШКАФ С ГЛУХИМИ ПЕРЕДНЕЙ И ЗАДНЕЙ ДВЕРЬМИ (3)	ШКАФ С ГЛУХОЙ ДВЕРЬЮ И ЗАДНЕЙ ПАНЕЛЬЮ (1)	ШКАФ С ГЛУХИМИ ПЕРЕДНЕЙ И ЗАДНЕЙ ДВЕРЬМИ (3)
1000 x 1600 x 400	ENUX101604PR	ENUX101604PV	ENUX101604DP		
1000 x 1600 x 500	ENUX101605PR	ENUX101605PV	ENUX101605DP		
1000 x 1600 x 600	ENUX101606PR	ENUX101606PV	ENUX101606DP		
1000 x 1800 x 400	ENUX101804PR	ENUX101804PV	ENUX101804DP	ENUX101804PRL	ENUX101804DPL
1000 x 1800 x 500	ENUX101805PR	ENUX101805PV	ENUX101805DP	ENUX101805PRL	ENUX101805DPL
1000 x 1800 x 600	ENUX101806PR	ENUX101806PV	ENUX101806DP	ENUX101806PRL	ENUX101806DPL
1000 x 1800 x 800	ENUX101808PR	ENUX101808PV	ENUX101808DP	ENUX101808PRL	ENUX101808DPL
1000 x 2000 x 400	ENUX102004PR	ENUX102004PV	ENUX102004DP	ENUX102004PRL	ENUX102004DPL
1000 x 2000 x 500	ENUX102005PR	ENUX102005PV	ENUX102005DP	ENUX102005PRL	ENUX102005DPL
1000 x 2000 x 600	ENUX102006PR	ENUX102006PV	ENUX102006DP	ENUX102006PRL	ENUX102006DPL
1000 x 2000 x 800	ENUX102008PR	ENUX102008PV	ENUX102008DP	ENUX102008PRL	ENUX102008DPL
1000 x 2200 x 500	ENUX102205PR	ENUX102205PV	ENUX102205DP		
1000 x 2200 x 600	ENUX102206PR	ENUX102206PV	ENUX102206DP		
1000 x 2200 x 800	ENUX102208PR	ENUX102208PV	ENUX102208DP		
1200 x 1400 x 400	ENUX121404PR		ENUX121404DP		
1200 x 1400 x 500	ENUX121405PR		ENUX121405DP		
1200 x 1600 x 400	ENUX121604PR		ENUX121604DP		
1200 x 1600 x 500	ENUX121605PR		ENUX121605DP		
1200 x 1600 x 600	ENUX121606PR		ENUX121606DP		
1200 x 1800 x 400	ENUX121804PR		ENUX121804DP	ENUX121804PRL	ENUX121804DPL
1200 x 1800 x 500	ENUX121805PR		ENUX121805DP	ENUX121805PRL	ENUX121805DPL
1200 x 1800 x 600	ENUX121806PR		ENUX121806DP	ENUX121806PRL	ENUX121806DPL
1200 x 1800 x 800	ENUX121808PR		ENUX121808DP	ENUX121808PRL	ENUX121808DPL
1200 x 2000 x 400	ENUX122004PR		ENUX122004DP	ENUX122004PRL	ENUX122004DPL
1200 x 2000 x 500	ENUX122005PR		ENUX122005DP	ENUX122005PRL	ENUX122005DPL
1200 x 2000 x 600	ENUX122006PR		ENUX122006DP	ENUX122006PRL	ENUX122006DPL
1200 x 2000 x 800	ENUX122008PR		ENUX122008DP	ENUX122008PRL	ENUX122008DPL
1200 x 2000 x 1000	ENUX122010PR		—		
1200 x 2200 x 500	ENUX122205PR		ENUX122205DP		
1200 x 2200 x 600	ENUX122206PR		ENUX122206DP		
1200 x 2200 x 800	ENUX122208PR		ENUX122208DP		
1400 x 2000 x 400	ENUX142004PR		ENUX142004DP		
1400 x 2000 x 500	ENUX142005PR		ENUX142005DP		
1400 x 2000 x 600	ENUX142006PR		ENUX142006DP		
1400 x 2000 x 800	ENUX142008PR		ENUX142008DP		
1600 x 1400 x 400	ENUX161404PR		ENUX161404DP		
1600 x 1400 x 500	ENUX161405PR		ENUX161405DP		
1600 x 2000 x 400	ENUX162004PR		ENUX162004DP		
1600 x 2000 x 500	ENUX162005PR		ENUX162005DP		
1600 x 2000 x 600	ENUX162006PR		ENUX162006DP		
1600 x 2000 x 800	ENUX162008PR		ENUX162008DP		

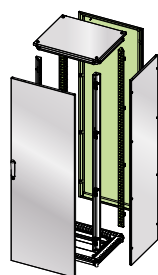
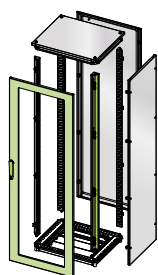
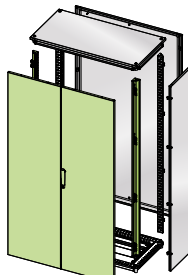
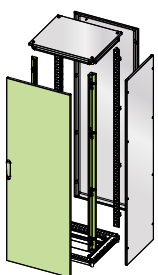
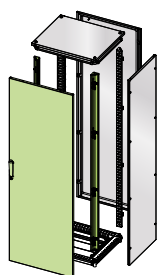
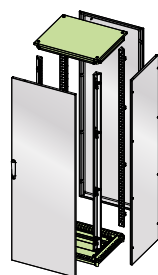
(1) Комплект поставки включает каркас шкафа, глухую переднюю дверь и заднюю панель. Монтажная панель, боковины, цоколь и комплект рымболтов WTGS-001 заказываются отдельно.
 (2) Комплект поставки включает раму шкафа, дверь из оргстекла и заднюю панель. Монтажная панель, боковины, цоколь и комплект рымболтов WTGS-001 заказываются отдельно.
 (3) Комплект поставки включает раму шкафа, переднюю и заднюю двери. Монтажная панель, боковины, цоколь и комплект рымболтов WTGS-001 заказываются отдельно.



ШКАФ ДЛЯ САМОСТОЯТЕЛЬНОЙ СБОРКИ

Шкаф

Изображения
приведены для
иллюстрации
продукции



ГАБАРИТНЫЕ
РАЗМЕРЫ
W x H x D

КРЫША + ДНО

ГЛУХАЯ ДВЕРЬ
С ПЕРЕДНИМИ
СТОЙКАМИ

ГЛУХАЯ ДВЕРЬ
С ПЕРЕДНИМИ
СТОЙКАМИ (E NUX
SIMPLEX)

ГЛУХАЯ ДВЕРЬ
500+500 С
ПЕРЕДНИМИ
СТОЙКАМИ

ДВЕРЬ ИЗ ОРГСТЕКЛА
С ПЕРЕДНИМИ
СТОЙКАМИ

ЗАДНЯЯ ПАНЕЛЬ
С ЗАДНИМИ
СТОЙКАМИ

400 x 1600 x 400	EUTF040040	EUP0040160				EURE040160
400 x 1600 x 500	EUTF040050	EUP0040160				EURE040160
400 x 1600 x 600	EUTF040060	EUP0040160				EURE040160
400 x 1800 x 400	EUTF040040	EUP0040180				EURE040180
400 x 1800 x 500	EUTF040050	EUP0040180				EURE040180
400 x 1800 x 600	EUTF040060	EUP0040180				EURE040180
400 x 1800 x 800	EUTF040080	EUP0040180				EURE040180
400 x 2000 x 400	EUTF040040	EUP0040200				EURE040200
400 x 2000 x 500	EUTF040050	EUP0040200				EURE040200
400 x 2000 x 600	EUTF040060	EUP0040200				EURE040200
400 x 2000 x 800	EUTF040080	EUP0040200				EURE040200
400 x 2200 x 500	EUTF040050	EUP0040220				EURE040220
400 x 2200 x 600	EUTF040060	EUP0040220				EURE040220
400 x 2200 x 800	EUTF040080	EUP0040220				EURE040220
600 x 1400 x 400	EUTF060040	EUP0060140			EUPV060140	EURE060140
600 x 1400 x 500	EUTF060050	EUP0060140			EUPV060140	EURE060140
600 x 1600 x 400	EUTF060040	EUP0060160			EUPV060160	EURE060160
600 x 1600 x 500	EUTF060050	EUP0060160			EUPV060160	EURE060160
600 x 1600 x 600	EUTF060060	EUP0060160			EUPV060160	EURE060160
600 x 1800 x 400	EUTF060040	EUP0060180	EUP0060180L		EUPV060180	EURE060180
600 x 1800 x 500	EUTF060050	EUP0060180	EUP0060180L		EUPV060180	EURE060180
600 x 1800 x 600	EUTF060060	EUP0060180	EUP0060180L		EUPV060180	EURE060180
600 x 1800 x 800	EUTF060080	EUP0060180	EUP0060180L		EUPV060180	EURE060180
600 x 2000 x 400	EUTF060040	EUP0060200	EUP0060200L		EUPV060200	EURE060200
600 x 2000 x 500	EUTF060050	EUP0060200	EUP0060200L		EUPV060200	EURE060200
600 x 2000 x 600	EUTF060060	EUP0060200	EUP0060200L		EUPV060200	EURE060200
600 x 2000 x 800	EUTF060080	EUP0060200	EUP0060200L		EUPV060200	EURE060200
600 x 2200 x 500	EUTF060050	EUP0060220			EUPV060220	EURE060220
600 x 2200 x 600	EUTF060060	EUP0060220			EUPV060220	EURE060220
600 x 2200 x 800	EUTF060080	EUP0060220			EUPV060220	EURE060220
800 x 1400 x 400	EUTF080040	EUP0080140			EUPV080140	EURE080140
800 x 1400 x 500	EUTF080050	EUP0080140			EUPV080140	EURE080140
800 x 1600 x 400	EUTF080040	EUP0080160			EUPV080160	EURE080160
800 x 1600 x 500	EUTF080050	EUP0080160			EUPV080160	EURE080160
800 x 1600 x 600	EUTF080060	EUP0080160			EUPV080160	EURE080160
800 x 1800 x 400	EUTF080040	EUP0080180	EUP0080180L		EUPV080180	EURE080180
800 x 1800 x 500	EUTF080050	EUP0080180	EUP0080180L		EUPV080180	EURE080180
800 x 1800 x 600	EUTF080060	EUP0080180	EUP0080180L		EUPV080180	EURE080180
800 x 1800 x 800	EUTF080080	EUP0080180	EUP0080180L		EUPV080180	EURE080180
800 x 2000 x 400	EUTF080040	EUP0080200	EUP0080200L		EUPV080200	EURE080200
800 x 2000 x 500	EUTF080050	EUP0080200	EUP0080200L		EUPV080200	EURE080200
800 x 2000 x 600	EUTF080060	EUP0080200	EUP0080200L		EUPV080200	EURE080200
800 x 2000 x 800	EUTF080080	EUP0080200	EUP0080200L		EUPV080200	EURE080200
800 x 2200 x 500	EUTF080050	EUP0080220			EUPV080220	EURE080220
800 x 2200 x 600	EUTF080060	EUP0080220			EUPV080220	EURE080220
800 x 2200 x 800	EUTF080080	EUP0080220			EUPV080220	EURE080220

ШКАФ ДЛЯ САМОСТОЯТЕЛЬНОЙ СБОРКИ

Шкаф

Изображения приведены для иллюстрации продукции						
	КРЫША + ДНО	ГЛУХАЯ ДВЕРЬ С ПЕРЕДНИМИ СТОЙКАМИ	ГЛУХАЯ ДВЕРЬ С ПЕРЕДНИМИ СТОЙКАМИ (E NUX SIMPLEX)	ГЛУХАЯ ДВЕРЬ 500+500 С ПЕРЕДНИМИ СТОЙКАМИ	ДВЕРЬ ИЗ ОРГСТЕКЛА С ПЕРЕДНИМИ СТОЙКАМИ	ЗАДНЯЯ ПАНЕЛЬ С ЗАДНИМИ СТОЙКАМИ
ГАБАРИТНЫЕ РАЗМЕРЫ W x H x D						
1000 x 1600 x 400	EUTF100040	EUPO100160		EUPO100160DP	EUPV100160	EURE100160
1000 x 1600 x 500	EUTF100050	EUPO100160		EUPO100160DP	EUPV100160	EURE100160
1000 x 1600 x 600	EUTF100060	EUPO100160		EUPO100160DP	EUPV100160	EURE100160
1000 x 1800 x 400	EUTF100040	EUPO100180	EUPO100180L	EUPO100180DP	EUPV100180	EURE100180
1000 x 1800 x 500	EUTF100050	EUPO100180	EUPO100180L	EUPO100180DP	EUPV100180	EURE100180
1000 x 1800 x 600	EUTF100060	EUPO100180	EUPO100180L	EUPO100180DP	EUPV100180	EURE100180
1000 x 1800 x 800	EUTF100080	EUPO100180	EUPO100180L	EUPO100180DP	EUPV100180	EURE100180
1000 x 2000 x 400	EUTF100040	EUPO100200	EUPO100200L	EUPO100200DP	EUPV100200	EURE100200
1000 x 2000 x 500	EUTF100050	EUPO100200	EUPO100200L	EUPO100200DP	EUPV100200	EURE100200
1000 x 2000 x 600	EUTF100060	EUPO100200	EUPO100200L	EUPO100200DP	EUPV100200	EURE100200
1000 x 2000 x 800	EUTF100080	EUPO100200	EUPO100200L	EUPO100200DP	EUPV100200	EURE100200
1000 x 2200 x 500	EUTF100050	EUPO100220		EUPO100220DP	EUPV100220	EURE100220
1000 x 2200 x 600	EUTF100060	EUPO100220		EUPO100220DP	EUPV100220	EURE100220
1000 x 2200 x 800	EUTF100080	EUPO100220		EUPO100220DP	EUPV100220	EURE100220
1200 x 1400 x 400	EUTF120040	EUPO120140				EURE120140
1200 x 1400 x 500	EUTF120050	EUPO120140				EURE120140
1200 x 1600 x 400	EUTF120040	EUPO120160				EURE120160
1200 x 1600 x 500	EUTF120050	EUPO120160				EURE120160
1200 x 1600 x 600	EUTF120060	EUPO120160				EURE120160
1200 x 1800 x 400	EUTF120040	EUPO120180	EUPO120180L			EURE120180
1200 x 1800 x 500	EUTF120050	EUPO120180	EUPO120180L			EURE120180
1200 x 1800 x 600	EUTF120060	EUPO120180	EUPO120180L			EURE120180
1200 x 1800 x 800	EUTF120080	EUPO120180	EUPO120180L			EURE120180
1200 x 2000 x 400	EUTF120040	EUPO120200	EUPO120200L			EURE120200
1200 x 2000 x 500	EUTF120050	EUPO120200	EUPO120200L			EURE120200
1200 x 2000 x 600	EUTF120060	EUPO120200	EUPO120200L			EURE120200
1200 x 2000 x 800	EUTF120080	EUPO120200	EUPO120200L			EURE120200
1200 x 2200 x 500	EUTF120050	EUPO120220				EURE120220
1200 x 2200 x 600	EUTF120060	EUPO120220				EURE120220
1200 x 2200 x 800	EUTF120080	EUPO120220				EURE120220
1400 x 2000 x 400	EUTF140040	EUPO140200				EURE140200
1400 x 2000 x 500	EUTF140050	EUPO140200				EURE140200
1400 x 2000 x 600	EUTF140060	EUPO140200				EURE140200
1400 x 2000 x 800	EUTF140080	EUPO140200				EURE140200
1600 x 1400 x 400	EUTF160040	EUPO160140				EURE160140
1600 x 1400 x 500	EUTF160050	EUPO160140				EURE160140
1600 x 2000 x 400	EUTF160040	EUPO160200				EURE160200
1600 x 2000 x 500	EUTF160050	EUPO160200				EURE160200
1600 x 2000 x 600	EUTF160060	EUPO160200				EURE160200
1600 x 2000 x 800	EUTF160080	EUPO160200				EURE160200



ОСНОВНЫЕ КОМПЛЕКТУЮЩИЕ ШКАФА

Шкаф

Изображения
приведены для
иллюстрации
продукции



ГАБАРИТНЫЕ
РАЗМЕРЫ
W X H X D

ФРОНТАЛЬНАЯ
МОНТАЖНАЯ
ПАНЕЛЬ (5)

ФРОНТАЛЬНАЯ
МОНТАЖНАЯ
ПАНЕЛЬ E NUX
SIMPLEX
(5)

БОКОВЫЕ ПАНЕЛИ
(6)

УГОЛКИ
УНИВЕРСАЛЬНЫЕ
ДЛЯ ЦОКОЛЯ Н=100
(7)

ПЕРЕДНИЕ/ЗАДНИЕ
ПАНЕЛИ ДЛЯ
ЦОКОЛЯ Н=100
(8)

БОКОВЫЕ ПАНЕЛИ
ДЛЯ ЦОКОЛЯ Н=100
(9)

200 x 1800 x 500						
200 x 2000 x 600						
300 x 1600 x 400			EUFI040160	EUZE-A100	EUZE-T0300	EUZE-T0400
300 x 1600 x 500			EUFI050160	EUZE-A100	EUZE-T0300	EUZE-T0500
300 x 1600 x 600			EUFI060160	EUZE-A100	EUZE-T0300	EUZE-T0600
300 x 1800 x 400			EUFI040180	EUZE-A100	EUZE-T0300	EUZE-T0400
300 x 1800 x 500			EUFI050180	EUZE-A100	EUZE-T0300	EUZE-T0500
300 x 1800 x 600			EUFI060180	EUZE-A100	EUZE-T0300	EUZE-T0600
300 x 1800 x 800			EUFI080180	EUZE-A100	EUZE-T0300	EUZE-T0800
300 x 2000 x 400			EUFI040200	EUZE-A100	EUZE-T0300	EUZE-T0400
300 x 2000 x 500			EUFI050200	EUZE-A100	EUZE-T0300	EUZE-T0500
300 x 2000 x 600			EUFI060200	EUZE-A100	EUZE-T0300	EUZE-T0600
300 x 2000 x 800			EUFI080200	EUZE-A100	EUZE-T0300	EUZE-T0800
300 x 2200 x 500			EUFI050220	EUZE-A100	EUZE-T0300	EUZE-T0500
300 x 2200 x 600			EUFI060220	EUZE-A100	EUZE-T0300	EUZE-T0600
300 x 2200 x 800			EUFI080220	EUZE-A100	EUZE-T0300	EUZE-T0800
400 x 1600 x 400	EUPA-040160		EUFI040160	EUZE-A100	EUZE-T0400	EUZE-T0400
400 x 1600 x 500	EUPA-040160		EUFI050160	EUZE-A100	EUZE-T0400	EUZE-T0500
400 x 1600 x 600	EUPA-040160		EUFI060160	EUZE-A100	EUZE-T0400	EUZE-T0600
400 x 1800 x 400	EUPA-040180		EUFI040180	EUZE-A100	EUZE-T0400	EUZE-T0400
400 x 1800 x 500	EUPA-040180		EUFI050180	EUZE-A100	EUZE-T0400	EUZE-T0500
400 x 1800 x 600	EUPA-040180		EUFI060180	EUZE-A100	EUZE-T0400	EUZE-T0600
400 x 1800 x 800	EUPA-040180		EUFI080180	EUZE-A100	EUZE-T0400	EUZE-T0800
400 x 2000 x 400	EUPA-040200		EUFI040200	EUZE-A100	EUZE-T0400	EUZE-T0400
400 x 2000 x 500	EUPA-040200		EUFI050200	EUZE-A100	EUZE-T0400	EUZE-T0500
400 x 2000 x 600	EUPA-040200		EUFI060200	EUZE-A100	EUZE-T0400	EUZE-T0600
400 x 2000 x 800	EUPA-040200		EUFI080200	EUZE-A100	EUZE-T0400	EUZE-T0800
400 x 2200 x 500	EUPA-040220		EUFI050220	EUZE-A100	EUZE-T0400	EUZE-T0500
400 x 2200 x 600	EUPA-040220		EUFI060220	EUZE-A100	EUZE-T0400	EUZE-T0600
400 x 2200 x 800	EUPA-040220		EUFI080220	EUZE-A100	EUZE-T0400	EUZE-T0800
600 x 1400 x 400	EUPA-060140		EUFI040140	EUZE-A100	EUZE-T0600	EUZE-T0400
600 x 1400 x 500	EUPA-060140		EUFI050140	EUZE-A100	EUZE-T0600	EUZE-T0500
600 x 1600 x 400	EUPA-060160		EUFI040160	EUZE-A100	EUZE-T0600	EUZE-T0400
600 x 1600 x 500	EUPA-060160		EUFI050160	EUZE-A100	EUZE-T0600	EUZE-T0500
600 x 1600 x 600	EUPA-060160		EUFI060160	EUZE-A100	EUZE-T0600	EUZE-T0600
600 x 1800 x 400	EUPA-060180	EUPA-060180L	EUFI040180	EUZE-A100	EUZE-T0600	EUZE-T0400
600 x 1800 x 500	EUPA-060180	EUPA-060180L	EUFI050180	EUZE-A100	EUZE-T0600	EUZE-T0500
600 x 1800 x 600	EUPA-060180	EUPA-060180L	EUFI060180	EUZE-A100	EUZE-T0600	EUZE-T0600
600 x 1800 x 800	EUPA-060180	EUPA-060180L	EUFI080180	EUZE-A100	EUZE-T0600	EUZE-T0800
600 x 2000 x 400	EUPA-060200	EUPA-060200L	EUFI040200	EUZE-A100	EUZE-T0600	EUZE-T0400
600 x 2000 x 500	EUPA-060200	EUPA-060200L	EUFI050200	EUZE-A100	EUZE-T0600	EUZE-T0500
600 x 2000 x 600	EUPA-060200	EUPA-060200L	EUFI060200	EUZE-A100	EUZE-T0600	EUZE-T0600
600 x 2000 x 800	EUPA-060200	EUPA-060200L	EUFI080200	EUZE-A100	EUZE-T0600	EUZE-T0800
600 x 2000 x 1000	EUPA-060200		EUFI100200	EUZE-A100	EUZE-T0600	EUZE-T1000
600 x 2200 x 500	EUPA-060220		EUFI050220	EUZE-A100	EUZE-T0600	EUZE-T0500
600 x 2200 x 600	EUPA-060220		EUFI060220	EUZE-A100	EUZE-T0600	EUZE-T0600
600 x 2200 x 800	EUPA-060220		EUFI080220	EUZE-A100	EUZE-T0600	EUZE-T0800

(5) комплект для крепления монт. панели WTKB-002 необходимо заказать отдельно

(6) Комплект поставки включает 2 детали
(7) Комплект поставки включает 4 детали

(8) Комплект поставки включает 2 детали
(9) Комплект поставки включает 2 детали



ДОПОЛНИТЕЛЬНЫЕ КОМПЛЕКТУЮЩИЕ ШКАФА

Изображения приведены для иллюстрации продукции	КАБЕЛЬНАЯ СЕКЦИЯ, ФРОНТАЛЬНОЕ СОЕДИНЕНИЕ (3) (4)	КАБЕЛЬНАЯ СЕКЦИЯ, БОКОВОЕ СОЕДИНЕНИЕ W=200/300	ФАЛЬШ-ПАНЕЛЬ ПРОМЕЖУТОЧН.	БОКОВАЯ МОНТАЖНАЯ ПАНЕЛЬ	ВНУТРЕННЯЯ ДВЕРЬ	СКОБЫ ДЛЯ БЫСТРОГО КРЕПЕЖА H=25 ММ (10)
ГАБАРИТНЫЕ РАЗМЕРЫ W x H x D						
200 x 1800 x 500		EURP021805				
200 x 2000 x 600		EURP022006				
300 x 1600 x 400	ENUX031604					
300 x 1600 x 500	ENUX031605					
300 x 1600 x 600	ENUX031606					
300 x 1800 x 400	ENUX031804					
300 x 1800 x 500	ENUX031805	EURP031805				
300 x 1800 x 600	ENUX031806	EURP031806				
300 x 1800 x 800	ENUX031808	EURP031808				
300 x 2000 x 400	ENUX032004					
300 x 2000 x 500	ENUX032005	EURP032005				
300 x 2000 x 600	ENUX032006	EURP032006				
300 x 2000 x 800	ENUX032008	EURP032008				
300 x 2200 x 500	ENUX032205					
300 x 2200 x 600	ENUX032206					
300 x 2200 x 800	ENUX032208					
400 x 1600 x 400			EUPN-001600	EUPL-040160		WTPR-025040R
400 x 1600 x 500			EUPN-001600	EUPL-040160		WTPR-025050R
400 x 1600 x 600			EUPN-001600	EUPL-040160		WTPR-025060R
400 x 1800 x 400			EUPN-001800	EUPL-040180		WTPR-025040R
400 x 1800 x 500			EUPN-001800	EUPL-040180		WTPR-025050R
400 x 1800 x 600			EUPN-001800	EUPL-040180		WTPR-025060R
400 x 1800 x 800			EUPN-001800	EUPL-040180		WTPR-025080R
400 x 2000 x 400			EUPN-002000	EUPL-040200		WTPR-025040R
400 x 2000 x 500			EUPN-002000	EUPL-040200		WTPR-025050R
400 x 2000 x 600			EUPN-002000	EUPL-040200		WTPR-025060R
400 x 2000 x 800			EUPN-002000	EUPL-040200		WTPR-025080R
400 x 2200 x 500			EUPN-002200	EUPL-040220		WTPR-025050R
400 x 2200 x 600			EUPN-002200	EUPL-040220		WTPR-025060R
400 x 2200 x 800			EUPN-002200	EUPL-040220		WTPR-025080R
600 x 1400 x 400			EUPN-001400	EUPL-060140	EUPI060140	WTPR-025040R
600 x 1400 x 500			EUPN-001400	EUPL-060140	EUPI060140	WTPR-025050R
600 x 1600 x 400			EUPN-001600	EUPL-060160	EUPI060160	WTPR-025040R
600 x 1600 x 500			EUPN-001600	EUPL-060160	EUPI060160	WTPR-025050R
600 x 1600 x 600			EUPN-001600	EUPL-060160	EUPI060160	WTPR-025060R
600 x 1800 x 400			EUPN-001800	EUPL-060180	EUPI060180	WTPR-025040R
600 x 1800 x 500			EUPN-001800	EUPL-060180	EUPI060180	WTPR-025050R
600 x 1800 x 600			EUPN-001800	EUPL-060180	EUPI060180	WTPR-025060R
600 x 1800 x 800			EUPN-001800	EUPL-060180	EUPI060180	WTPR-025080R
600 x 2000 x 400			EUPN-002000	EUPL-060200	EUPI060200	WTPR-025040R
600 x 2000 x 500			EUPN-002000	EUPL-060200	EUPI060200	WTPR-025050R
600 x 2000 x 600			EUPN-002000	EUPL-060200	EUPI060200	WTPR-025060R
600 x 2000 x 800			EUPN-002000	EUPL-060200	EUPI060200	WTPR-025080R
600 x 2000 x 1000			EUPN-002000	EUPL-060200	EUPI060200	WTPR-025100R
600 x 2200 x 500			EUPN-002200	EUPL-060220	EUPI060220	WTPR-025050R
600 x 2200 x 600			EUPN-002200	EUPL-060220	EUPI060220	WTPR-025060R
600 x 2200 x 800			EUPN-002200	EUPL-060220	EUPI060220	WTPR-025080R

(3) для версии в плоской упаковке, см. стр. 50

(10) Комплект поставки включает 4 детали

(4) компл. поставки вкл. каркас шкафа, передн.дверь и задн.панель. Цоколь, бок. панели и комплект рымболтов WTGS-001 заказыв. отд.

Шкаф

ОСНОВНЫЕ КОМПЛЕКТУЮЩИЕ ШКАФА

Изображения приведены для иллюстрации продукции							
	ГАБАРИТНЫЕ РАЗМЕРЫ W x H x D	ФРОНТАЛЬНАЯ МОНТАЖНАЯ ПАНЕЛЬ (5)	ФРОНТАЛЬНАЯ МОНТАЖНАЯ ПАНЕЛЬ E NUX SIMPLEX (5)	БОКОВЫЕ ПАНЕЛИ (6)	УГОЛКИ УНИВЕРСАЛЬНЫЕ ДЛЯ ЦОКОЛЯ Н=100 (7)	ПЕРЕДНИЕ/ЗАДНИЕ ПАНЕЛИ ДЛЯ ЦОКОЛЯ Н=100(8)	БОКОВЫЕ ПАНЕЛИ ДЛЯ ЦОКОЛЯ Н=100 (9)
800 x 1400 x 400	EUPA-080140			EUFI040140	EUZE-A100	EUZE-T0800	EUZE-T0400
800 x 1400 x 500	EUPA-080140			EUFI050140	EUZE-A100	EUZE-T0800	EUZE-T0500
800 x 1600 x 400	EUPA-080160			EUFI040160	EUZE-A100	EUZE-T0800	EUZE-T0400
800 x 1600 x 500	EUPA-080160			EUFI050160	EUZE-A100	EUZE-T0800	EUZE-T0500
800 x 1600 x 600	EUPA-080160			EUFI060160	EUZE-A100	EUZE-T0800	EUZE-T0600
800 x 1800 x 400	EUPA-080180	EUPA-080180L		EUFI040180	EUZE-A100	EUZE-T0800	EUZE-T0400
800 x 1800 x 500	EUPA-080180	EUPA-080180L		EUFI050180	EUZE-A100	EUZE-T0800	EUZE-T0500
800 x 1800 x 600	EUPA-080180	EUPA-080180L		EUFI060180	EUZE-A100	EUZE-T0800	EUZE-T0600
800 x 1800 x 800	EUPA-080180	EUPA-080180L		EUFI080180	EUZE-A100	EUZE-T0800	EUZE-T0800
800 x 2000 x 400	EUPA-080200	EUPA-080200L		EUFI040200	EUZE-A100	EUZE-T0800	EUZE-T0400
800 x 2000 x 500	EUPA-080200	EUPA-080200L		EUFI050200	EUZE-A100	EUZE-T0800	EUZE-T0500
800 x 2000 x 600	EUPA-080200	EUPA-080200L		EUFI060200	EUZE-A100	EUZE-T0800	EUZE-T0600
800 x 2000 x 800	EUPA-080200	EUPA-080200L		EUFI080200	EUZE-A100	EUZE-T0800	EUZE-T0800
800 x 2000 x 1000	EUPA-080200			EUFI100200	EUZE-A100	EUZE-T0800	EUZE-T1000
800 x 2200 x 500	EUPA-080220			EUFI050220	EUZE-A100	EUZE-T0800	EUZE-T0500
800 x 2200 x 600	EUPA-080220			EUFI060220	EUZE-A100	EUZE-T0800	EUZE-T0600
800 x 2200 x 800	EUPA-080220			EUFI080220	EUZE-A100	EUZE-T0800	EUZE-T0800
1000 x 1600 x 400	EUPA-100160			EUFI040160	EUZE-A100	EUZE-T1000	EUZE-T0400
1000 x 1600 x 500	EUPA-100160			EUFI050160	EUZE-A100	EUZE-T1000	EUZE-T0500
1000 x 1600 x 600	EUPA-100160			EUFI060160	EUZE-A100	EUZE-T1000	EUZE-T0600
1000 x 1800 x 400	EUPA-100180	EUPA-100180L		EUFI040180	EUZE-A100	EUZE-T1000	EUZE-T0400
1000 x 1800 x 500	EUPA-100180	EUPA-100180L		EUFI050180	EUZE-A100	EUZE-T1000	EUZE-T0500
1000 x 1800 x 600	EUPA-100180	EUPA-100180L		EUFI060180	EUZE-A100	EUZE-T1000	EUZE-T0600
1000 x 1800 x 800	EUPA-100180	EUPA-100180L		EUFI080180	EUZE-A100	EUZE-T1000	EUZE-T0800
1000 x 2000 x 400	EUPA-100200	EUPA-100200L		EUFI040200	EUZE-A100	EUZE-T1000	EUZE-T0400
1000 x 2000 x 500	EUPA-100200	EUPA-100200L		EUFI050200	EUZE-A100	EUZE-T1000	EUZE-T0500
1000 x 2000 x 600	EUPA-100200	EUPA-100200L		EUFI060200	EUZE-A100	EUZE-T1000	EUZE-T0600
1000 x 2000 x 800	EUPA-100200	EUPA-100200L		EUFI080200	EUZE-A100	EUZE-T1000	EUZE-T0800
1000 x 2200 x 500	EUPA-100220			EUFI050220	EUZE-A100	EUZE-T1000	EUZE-T0500
1000 x 2200 x 600	EUPA-100220			EUFI060220	EUZE-A100	EUZE-T1000	EUZE-T0600
1000 x 2200 x 800	EUPA-100220			EUFI080220	EUZE-A100	EUZE-T1000	EUZE-T0800

(5) комплект для крепления монтажной панели WTKB-002 заказыв. отд.

(6) Комплект поставки включает 2 детали

(7) Комплект поставки включает 4 детали

(8) Комплект поставки включает 2 детали

(9) Комплект поставки включает 2 детали

ДОПОЛНИТЕЛЬНЫЕ КОМПЛЕКТУЮЩИЕ ШКАФА

Шкаф

Изображения приведены для иллюстрации продукции						
ГАБАРИТНЫЕ РАЗМЕРЫ W x H x D	КАБЕЛЬНАЯ СЕКЦИЯ, ФРОНТАЛЬНОЕ СОЕДИНЕНИЕ (3) (4)	КАБЕЛЬНАЯ СЕКЦИЯ, БОКОВОЕ СОЕДИНЕНИЕ W=200/300	ФАЛЬШ-ПАНЕЛЬ ПРОМЕЖУТОЧН.	БОКОВАЯ МОНТАЖНАЯ ПАНЕЛЬ	ВНУТРЕННЯЯ ДВЕРЬ	СКОБЫ ДЛЯ БЫСТРОГО КРЕПЕЖА H=25 ММ (10)
800 x 1400 x 400			EUPN-001400	EUPL-080140	EUPI080140	WTPR-025040R
800 x 1400 x 500			EUPN-001400	EUPL-080140	EUPI080140	WTPR-025050R
800 x 1600 x 400			EUPN-001600	EUPL-080160	EUPI080160	WTPR-025040R
800 x 1600 x 500			EUPN-001600	EUPL-080160	EUPI080160	WTPR-025050R
800 x 1600 x 600			EUPN-001600	EUPL-080160	EUPI080160	WTPR-025060R
800 x 1800 x 400			EUPN-001800	EUPL-080180	EUPI080180	WTPR-025040R
800 x 1800 x 500			EUPN-001800	EUPL-080180	EUPI080180	WTPR-025050R
800 x 1800 x 600			EUPN-001800	EUPL-080180	EUPI080180	WTPR-025060R
800 x 1800 x 800			EUPN-001800	EUPL-080180	EUPI080180	WTPR-025080R
800 x 2000 x 400			EUPN-002000	EUPL-080200	EUPI080200	WTPR-025040R
800 x 2000 x 500			EUPN-002000	EUPL-080200	EUPI080200	WTPR-025050R
800 x 2000 x 600			EUPN-002000	EUPL-080200	EUPI080200	WTPR-025060R
800 x 2000 x 800			EUPN-002000	EUPL-080200	EUPI080200	WTPR-025080R
800 x 2000 x 1000			EUPN-002000	EUPL-080200	EUPI080200	WTPR-025100R
800 x 2200 x 500			EUPN-002200	EUPL-080220	EUPI080220	WTPR-025050R
800 x 2200 x 600			EUPN-002200	EUPL-080220	EUPI080220	WTPR-025060R
800 x 2200 x 800			EUPN-002200	EUPL-080220	EUPI080220	WTPR-025080R
1000 x 1600 x 400			EUPN-001600	EUPL-100160	EUPI100160	WTPR-025040R
1000 x 1600 x 500			EUPN-001600	EUPL-100160	EUPI100160	WTPR-025050R
1000 x 1600 x 600			EUPN-001600	EUPL-100160	EUPI100160	WTPR-025060R
1000 x 1800 x 400			EUPN-001800	EUPL-100180	EUPI100180	WTPR-025040R
1000 x 1800 x 500			EUPN-001800	EUPL-100180	EUPI100180	WTPR-025050R
1000 x 1800 x 600			EUPN-001800	EUPL-100180	EUPI100180	WTPR-025060R
1000 x 1800 x 800			EUPN-001800	EUPL-100180	EUPI100180	WTPR-025080R
1000 x 2000 x 400			EUPN-002000	EUPL-100200	EUPI100200	WTPR-025040R
1000 x 2000 x 500			EUPN-002000	EUPL-100200	EUPI100200	WTPR-025050R
1000 x 2000 x 600			EUPN-002000	EUPL-100200	EUPI100200	WTPR-025060R
1000 x 2000 x 800			EUPN-002000	EUPL-100200	EUPI100200	WTPR-025080R
1000 x 2200 x 500			EUPN-002200	EUPL-100220	EUPI100220	WTPR-025050R
1000 x 2200 x 600			EUPN-002200	EUPL-100220	EUPI100220	WTPR-025060R
1000 x 2200 x 800			EUPN-002200	EUPL-100220	EUPI100220	WTPR-025080R

(3) для версии в плоской упаковке, см. Стр. 50

(10) Комплект поставки включает 4 детали

(4) компл. поставки вкл. каркас шкафа, передн.дверь и задн.панель. Цоколь, боковые панели и комплект рымболтов WTGS-001 заказыв. отд.

ОСНОВНЫЕ КОМПЛЕКТУЮЩИЕ ШКАФА

Изображения приведены для иллюстрации продукции							
	ГАБАРИТНЫЕ РАЗМЕРЫ W x H x D	ФРОНТАЛЬНАЯ МОНТАЖНАЯ ПАНЕЛЬ (5)	ФРОНТАЛЬНАЯ МОНТАЖНАЯ ПАНЕЛЬ E NUX SIMPLEX (5)	БОКОВЫЕ ПАНЕЛИ (6)	УГОЛКИ УНИВЕРСАЛЬНЫЕ ДЛЯ ЦОКОЛЯ Н=100 (7)	ПЕРЕДНИЕ/ЗАДНИЕ ПАНЕЛИ ДЛЯ ЦОКОЛЯ Н=100(8)	БОКОВЫЕ ПАНЕЛИ ДЛЯ ЦОКОЛЯ Н=100 (9)
1200 x 1400 x 400	EUPA-120140			EUFI040140	EUZE-A100	EUZE-T1200	EUZE-T0400
1200 x 1400 x 500	EUPA-120140			EUFI050140	EUZE-A100	EUZE-T1200	EUZE-T0500
1200 x 1600 x 400	EUPA-120160			EUFI040160	EUZE-A100	EUZE-T1200	EUZE-T0400
1200 x 1600 x 500	EUPA-120160			EUFI050160	EUZE-A100	EUZE-T1200	EUZE-T0500
1200 x 1600 x 600	EUPA-120160			EUFI060160	EUZE-A100	EUZE-T1200	EUZE-T0600
1200 x 1800 x 400	EUPA-120180	EUPA-120180L		EUFI040180	EUZE-A100	EUZE-T1200	EUZE-T0400
1200 x 1800 x 500	EUPA-120180	EUPA-120180L		EUFI050180	EUZE-A100	EUZE-T1200	EUZE-T0500
1200 x 1800 x 600	EUPA-120180	EUPA-120180L		EUFI060180	EUZE-A100	EUZE-T1200	EUZE-T0600
1200 x 1800 x 800	EUPA-120180	EUPA-120180L		EUFI080180	EUZE-A100	EUZE-T1200	EUZE-T0800
1200 x 2000 x 400	EUPA-120200	EUPA-120200L		EUFI040200	EUZE-A100	EUZE-T1200	EUZE-T0400
1200 x 2000 x 500	EUPA-120200	EUPA-120200L		EUFI050200	EUZE-A100	EUZE-T1200	EUZE-T0500
1200 x 2000 x 600	EUPA-120200	EUPA-120200L		EUFI060200	EUZE-A100	EUZE-T1200	EUZE-T0600
1200 x 2000 x 800	EUPA-120200	EUPA-120200L		EUFI080200	EUZE-A100	EUZE-T1200	EUZE-T0800
1200 x 2000 x 1000	EUPA-120200			EUFI100200	EUZE-A100	EUZE-T1200	EUZE-T1000
1200 x 2200 x 500	EUPA-120220			EUFI050220	EUZE-A100	EUZE-T1200	EUZE-T0500
1200 x 2200 x 600	EUPA-120220			EUFI060220	EUZE-A100	EUZE-T1200	EUZE-T0600
1200 x 2200 x 800	EUPA-120220			EUFI080220	EUZE-A100	EUZE-T1200	EUZE-T0800
1400 x 2000 x 400	EUPA-140200			EUFI040200	EUZE-A100	EUZE-T1400	EUZE-T0400
1400 x 2000 x 500	EUPA-140200			EUFI050200	EUZE-A100	EUZE-T1400	EUZE-T0500
1400 x 2000 x 600	EUPA-140200			EUFI060200	EUZE-A100	EUZE-T1400	EUZE-T0600
1400 x 2000 x 800	EUPA-140200			EUFI080200	EUZE-A100	EUZE-T1400	EUZE-T0800
1600 x 1400 x 400	EUPA-160140			EUFI040140	EUZE-A100	EUZE-T1600	EUZE-T0400
1600 x 1400 x 500	EUPA-160140			EUFI050140	EUZE-A100	EUZE-T1600	EUZE-T0500
1600 x 2000 x 400	EUPA-160200			EUFI040200	EUZE-A100	EUZE-T1600	EUZE-T0400
1600 x 2000 x 500	EUPA-160200			EUFI050200	EUZE-A100	EUZE-T1600	EUZE-T0500
1600 x 2000 x 600	EUPA-160200			EUFI060200	EUZE-A100	EUZE-T1600	EUZE-T0600
1600 x 2000 x 800	EUPA-160200			EUFI080200	EUZE-A100	EUZE-T1600	EUZE-T0800

(5) комплект д/крепления монт. панели WTKB-002 заказыв.отд.

(6) Комплект поставки включает 2 детали

(7) Комплект поставки включает 4 детали

(8) Комплект поставки включает 2 детали

(9) Комплект поставки включает 2 детали

ДОПОЛНИТЕЛЬНЫЕ КОМПЛЕКТУЮЩИЕ ШКАФА

Шкаф

Изображения приведены для иллюстрации продукции						
ГАБАРИТНЫЕ РАЗМЕРЫ W x H x D	КАБЕЛЬНАЯ СЕКЦИЯ, ФРОНТАЛЬНОЕ СОЕДИНЕНИЕ (3) (4)	КАБЕЛЬНАЯ СЕКЦИЯ, БОКОВОЕ СОЕДИНЕНИЕ W=200/300	ФАЛЬШ-ПАНЕЛЬ ПРОМЕЖУТОЧН.	БОКОВАЯ МОНТАЖНАЯ ПАНЕЛЬ	ВНУТРЕННЯЯ ДВЕРЬ	СКОБЫ ДЛЯ БЫСТРОГО КРЕПЕЖА H=25 ММ (10)
1200 x 1400 x 400			EUPN-001400	EUPL-120140		WTPR-025040R
1200 x 1400 x 500			EUPN-001400	EUPL-120140		WTPR-025050R
1200 x 1600 x 400			EUPN-001600	EUPL-120160		WTPR-025040R
1200 x 1600 x 500			EUPN-001600	EUPL-120160		WTPR-025050R
1200 x 1600 x 600			EUPN-001600	EUPL-120160		WTPR-025060R
1200 x 1800 x 400			EUPN-001800	EUPL-120180		WTPR-025040R
1200 x 1800 x 500			EUPN-001800	EUPL-120180		WTPR-025050R
1200 x 1800 x 600			EUPN-001800	EUPL-120180		WTPR-025060R
1200 x 1800 x 800			EUPN-001800	EUPL-120180		WTPR-025080R
1200 x 2000 x 400			EUPN-002000	EUPL-120200		WTPR-025040R
1200 x 2000 x 500			EUPN-002000	EUPL-120200		WTPR-025050R
1200 x 2000 x 600			EUPN-002000	EUPL-120200		WTPR-025060R
1200 x 2000 x 800			EUPN-002000	EUPL-120200		WTPR-025080R
1200 x 2000 x 1000			EUPN-002000	EUPL-120200		WTPR-025100R
1200 x 2200 x 500			EUPN-002200	EUPL-120220		WTPR-025050R
1200 x 2200 x 600			EUPN-002200	EUPL-120220		WTPR-025060R
1200 x 2200 x 800			EUPN-002200	EUPL-120220		WTPR-025080R
1400 x 2000 x 400			EUPN-002000	EUPL-140200		WTPR-025040R
1400 x 2000 x 500			EUPN-002000	EUPL-140200		WTPR-025050R
1400 x 2000 x 600			EUPN-002000	EUPL-140200		WTPR-025060R
1400 x 2000 x 800			EUPN-002000	EUPL-140200		WTPR-025080R
1600 x 1400 x 400			EUPN-001400	EUPL-160140		WTPR-025040R
1600 x 1400 x 500			EUPN-001400	EUPL-160140		WTPR-025050R
1600 x 2000 x 400			EUPN-002000	EUPL-160200		WTPR-025040R
1600 x 2000 x 500			EUPN-002000	EUPL-160200		WTPR-025050R
1600 x 2000 x 600			EUPN-002000	EUPL-160200		WTPR-025060R
1600 x 2000 x 600			EUPN-002000	EUPL-160200		WTPR-025080R

(3) для версии в плоской упаковке, см. стр. 50

(10) Комплект поставки включает 4 детали

(4) компл. поставки вкл. каркас шкафа, передн. дверь и задн. панель. Цоколь, бок. панели и комплект рымболтов WTGS-001 заказыв.отд.



ОПИСАНИЕ

Особый профиль,использующийся для производства каркасных стоек и панелей, получен методом непрерывной волоконно-лазерной сварки из высокопрочной, низколегированной листовой стали; не имеет острых углов. Дно: деталь коробчатой конструкции, изготовленная из гнутых под давлением профилей, полученных методом гибридной волоконно-лазерной и дуговой сварки из высокопрочной низколегированной листовой стали. Ортогональность соединения в углах каркаса достигается за счет соединительных деталей, приваренных лазером к верхней и нижней частям профиля, а также к горизонтальным рейкам рамы, что существенно облегчает установку крыши и дна. Вся конструкция легко собирается при помощи всего 8 винтов.

ПОКРЫТИЕ

Стандартное эпоксидно-полиэфирное порошковое покрытие компании ETA.

- каркас: RAL 7035, гладкое покрытие
- дверь и задняя панель: RAL 7035, структурное покрытие
- крыша: RAL 5020, структурное покрытие.

СБОРНЫЙ ШКАФ СЕРИИ E NUX

- каркас изготовлен из высокопрочной низколегированной листовой стали
- дверь изготовлена из листовой стали толщиной 2,0 мм, имеет раму жесткости, комплектуется ø 3-мм замковой системой с рычажным механизмом под ключ с двойной бородкой
- задняя панель изготовлена из листовой стали, имеет завальцованную кромку
- съемная крыша изготовлена из листовой стали
- дно изготовлено из высокопрочной низколегированной листовой стали с регулируемыми панелями кабельного ввода (двойной кабельный ввод для W=1000), комплектуется уплотнением (поставляется отдельно).

ШКАФ E NUX ДЛЯ САМОСТОЯТЕЛЬНОЙ СБОРКИ (СОБИРАЕТСЯ ПРИ ПОМОЩИ 8 ВИНТОВ)

- набор комплектующих подбирается исходя из технических требований заказчика
- панели и двери поставляются в комплекте с двумя вертикальными каркасными стойками, в поставку включен набор монтажных принадлежностей.

СТЕПЕНЬ ЗАЩИТЫ

- IP55 согласно директивам МЭК EN62208 и EN60529
- NEMA 12 согласно стандартам UL508A; UL50
- защита гарантирована уплотнителем из 2-компонентной полиуретановой пены
- ударопрочность IK10 в соответствии с директивами МЭК EN62208 и EN62202.

Примечание: доп. информация приведена в Техническом разделе на стр 307.

Шкаф



Доп. комплектующие для шкафов E NUX, см. стр. 49

Фронтальная монтажная панель EUPA, см. стр. 52

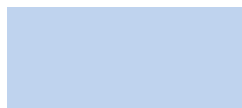
Боковые панели EUFI, см. стр. 63

Модульный цоколь EUZE, см. стр. 65

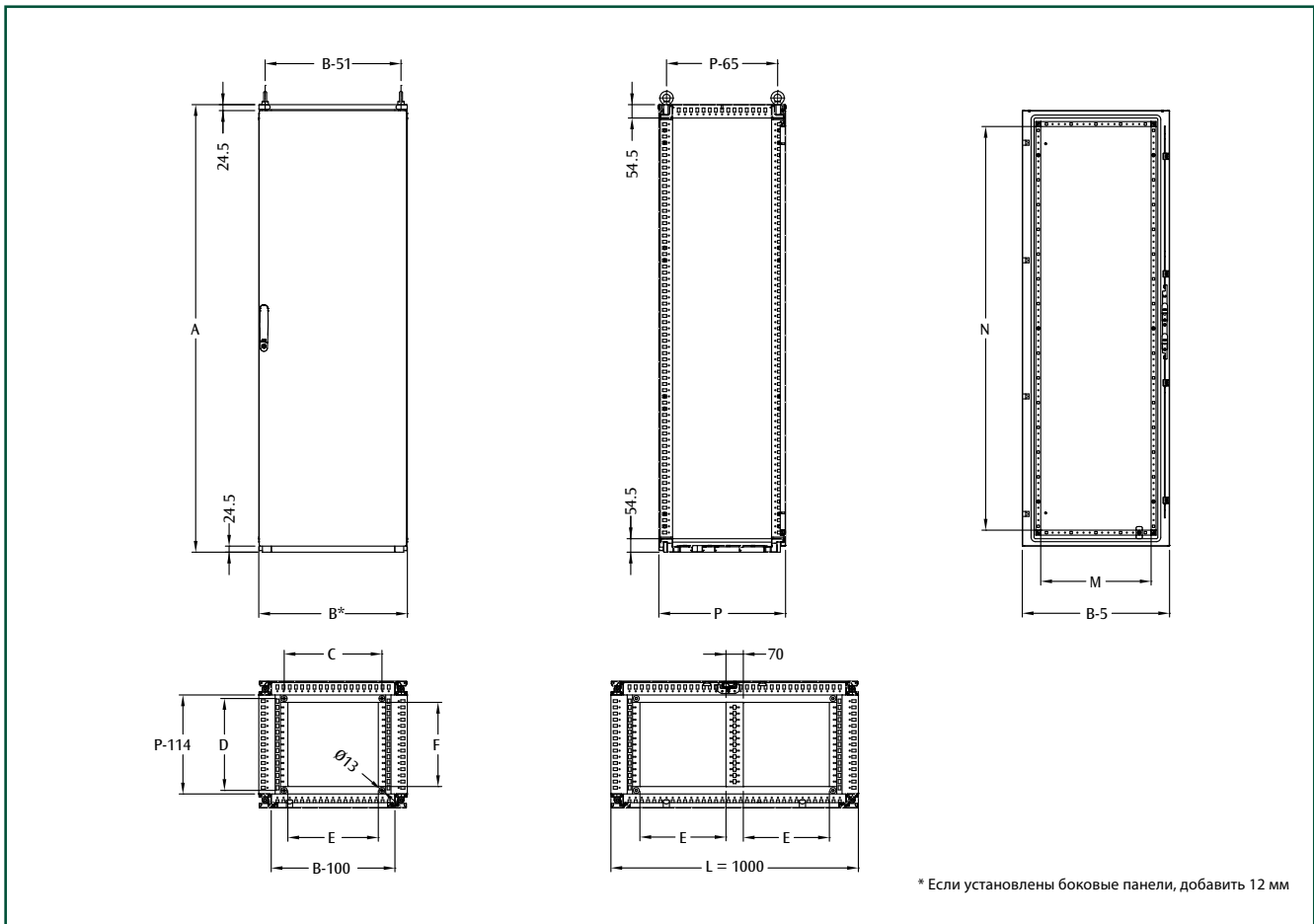
Комплект рымболтов WTGS-001, см. стр. 74



Цвет RAL 5020



Цвет Pantone 2717U



* Если установлены боковые панели, добавить 12 мм

Примечание: для шкафов шириной Ш=400, только вертикальные профили жесткости

Шкаф

ГАБАРИТНЫЕ РАЗМЕРЫ											
ГАБАРИТНЫЕ РАЗМЕРЫ			ГАБАРИТНЫЕ РАЗМЕРЫ ШКАФА			КРЕПЕЖ К ПОЛУ		КАБЕЛЬНЫЙ ВВОД		ПРОЕМ ДВЕРИ	
ШИРИНА	ВЫСОТА	ГЛУБИНА	В*	А	Р	С	Д	Е	F	М	N
400	1600	400	400	1609	414	195	271	165	240	245	-
400	1600	500	400	1609	514	195	371	165	340	245	-
400	1600	600	400	1609	614	195	471	165	440	245	-
400	1800	400	400	1809	414	195	271	165	240	245	-
400	1800	500	400	1809	514	195	371	165	340	245	-
400	1800	600	400	1809	614	195	471	165	440	245	-
400	1800	800	400	1809	814	195	671	165	640	245	-
400	2000	400	400	2009	414	195	271	165	240	245	-
400	2000	500	400	2009	514	195	371	165	340	245	-
400	2000	600	400	2009	614	195	471	165	440	245	-
400	2000	800	400	2009	814	195	671	165	640	245	-
400	2200	500	400	2209	514	195	371	165	340	245	-
400	2200	600	400	2209	614	195	471	165	440	245	-
400	2200	800	400	2209	814	195	671	165	640	245	-
600	1400	400	600	1409	414	395	271	365	240	445	1230
600	1400	500	600	1409	514	395	371	365	340	445	1230
600	1600	400	600	1609	414	395	271	365	240	445	1430
600	1600	500	600	1609	514	395	371	365	340	445	1430
600	1600	600	600	1609	614	395	471	365	440	445	1430
600	1600	800	600	1609	814	395	671	365	640	445	1430
600	1800	400	600	1809	414	395	271	365	240	445	1630
600	1800	500	600	1809	514	395	371	365	340	445	1630
600	1800	600	600	1809	614	395	471	365	440	445	1630
600	1800	800	600	1809	814	395	671	365	640	445	1630
600	2000	400	600	2009	414	395	271	365	240	445	1830
600	2000	500	600	2009	514	395	371	365	340	445	1830
600	2000	600	600	2009	614	395	471	365	440	445	1830
600	2000	800	600	2009	814	395	671	365	640	445	1830
600	2000	1000	600	2009	1014	395	871	365	840	445	1830
600	2200	500	600	2209	514	395	371	365	340	445	2030
600	2200	600	600	2209	614	395	471	365	440	445	2030
600	2200	800	600	2209	814	395	671	365	640	445	2030
800	1400	400	800	1409	414	595	271	565	240	645	1230
800	1400	500	800	1409	514	595	371	565	340	645	1230
800	1600	400	800	1609	414	595	271	565	240	645	1430
800	1600	500	800	1609	514	595	371	565	340	645	1430
800	1600	600	800	1609	614	595	471	565	440	645	1430
800	1800	400	800	1809	414	595	271	565	240	645	1630
800	1800	500	800	1809	514	595	371	565	340	645	1630
800	1800	600	800	1809	614	595	471	565	440	645	1630
800	1800	800	800	1809	814	595	671	565	640	645	1630
800	2000	400	800	2009	414	595	271	565	240	645	1830
800	2000	500	800	2009	514	595	371	565	340	645	1830
800	2000	600	800	2009	614	595	471	565	440	645	1830
800	2000	800	800	2009	814	595	671	565	640	645	1830
800	2000	1000	800	2009	1014	595	871	565	840	645	1830
800	2200	500	800	2209	514	595	371	565	340	645	2030
800	2200	600	800	2209	614	595	471	565	440	645	2030
800	2200	800	800	2209	814	595	671	565	640	645	2030
1000	1600	400	1000	1609	414	795	271	347	240	845	1430
1000	1600	500	1000	1609	514	795	371	347	340	845	1430
1000	1600	600	1000	1609	614	795	471	347	440	845	1430
1000	1800	400	1000	1809	414	795	271	347	240	845	1630
1000	1800	500	1000	1809	514	795	371	347	340	845	1630
1000	1800	600	1000	1809	614	795	471	347	440	845	1630
1000	1800	800	1000	1809	814	795	671	347	640	845	1630
1000	2000	400	1000	2009	414	795	271	347	240	845	1830
1000	2000	500	1000	2009	514	795	371	347	340	845	1830
1000	2000	600	1000	2009	614	795	471	347	440	845	1830
1000	2000	800	1000	2009	814	795	671	347	640	845	1830
1000	2200	500	1000	2209	514	795	371	347	340	845	2030
1000	2200	600	1000	2209	614	795	471	347	440	845	2030
1000	2200	800	1000	2209	814	795	671	347	640	845	2030

400			КОДЫ ДЛЯ ЗАКАЗА СБОРНОГО ШКАФА		
ГАБАРИТНЫЕ РАЗМЕРЫ ШКАФА			ШКАФ С ГЛУХОЙ ПЕРЕДНЕЙ ДВЕРЬЮ	ШКАФ С ГЛУХОЙ ПЕРЕДНЕЙ ДВЕРЬЮ	
ШИРИНА	ВЫСОТА	ГЛУБИНА	И ЗАДНЕЙ ПАНЕЛЬЮ	И ЗАДНЕЙ ДВЕРЬЮ	
400	1600	400	ENUX041604PR	ENUX041604DP	
400	1600	500	ENUX041605PR	ENUX041605DP	
400	1600	600	ENUX041606PR	ENUX041606DP	
400	1800	400	ENUX041804PR	ENUX041804DP	
400	1800	500	ENUX041805PR	ENUX041805DP	
400	1800	600	ENUX041806PR	ENUX041806DP	
400	1800	800	ENUX041808PR	ENUX041808DP	
400	2000	400	ENUX042004PR	ENUX042004DP	
400	2000	500	ENUX042005PR	ENUX042005DP	
400	2000	600	ENUX042006PR	ENUX042006DP	
400	2000	800	ENUX042008PR	ENUX042008DP	
400	2200	500	ENUX042205PR	ENUX042205DP	
400	2200	600	ENUX042206PR	ENUX042206DP	
400	2200	800	ENUX042208PR	ENUX042208DP	

Шкаф

400			КОДЫ ДЛЯ ЗАКАЗА ШКАФА ДЛЯ САМОСТОЯТЕЛЬНОЙ СБОРКИ		
ГАБАРИТНЫЕ РАЗМЕРЫ ШКАФА			КРЫША + ДНО	ГЛУХАЯ ДВЕРЬ	ЗАДНЯЯ ПАНЕЛЬ
ШИРИНА	ВЫСОТА	ГЛУБИНА		С ПЕРЕДНИМИ СТОЙКАМИ	С ЗАДНИМИ СТОЙКАМИ
400	1600	400	EUTF040040	EUPO040160	EURE040160
400	1600	500	EUTF040050	EUPO040160	EURE040160
400	1600	600	EUTF040060	EUPO040160	EURE040160
400	1800	400	EUTF040040	EUPO040180	EURE040180
400	1800	500	EUTF040050	EUPO040180	EURE040180
400	1800	600	EUTF040060	EUPO040180	EURE040180
400	1800	800	EUTF040080	EUPO040180	EURE040180
400	2000	400	EUTF040040	EUPO040200	EURE040200
400	2000	500	EUTF040050	EUPO040200	EURE040200
400	2000	600	EUTF040060	EUPO040200	EURE040200
400	2000	800	EUTF040080	EUPO040200	EURE040200
400	2200	500	EUTF040050	EUPO040220	EURE040220
400	2200	600	EUTF040060	EUPO040220	EURE040220
400	2200	800	EUTF040080	EUPO040220	EURE040220

Примечание: коды приведены для версии с крышей и ручкой в цвете RAL 5020. По требованию заказчика возможно исполнение в цвете Pantone 2717U; чтобы заказать в цвете Pantone 2717U, необходимо добавить суффикс "A" к коду сборного шкафа (например, ENUX041604PRA) либо комплекта по сборке шкафа "крыша + дно и дверь" (например, EUTF040040A, EUPO040160A).

600			КОДЫ ДЛЯ ЗАКАЗА СБОРНОГО ШКАФА		
ГАБАРИТНЫЕ РАЗМЕРЫ ШКАФА			ШКАФ С ГЛУХОЙ ПЕРЕДНЕЙ ДВЕРЬЮ	ШКАФ С ДВЕРЬЮ ИЗ ОРГСТЕКЛА	ШКАФ С ГЛУХОЙ ПЕРЕДНЕЙ ДВЕРЬЮ
ШИРИНА	ВЫСОТА	ГЛУБИНА	И ЗАДНЕЙ ПАНЕЛЮ	И ЗАДНЕЙ ПАНЕЛЮ	И ЗАДНЕЙ ДВЕРЬЮ
600	1400	400	ENUX061404PR	ENUX061404PV	ENUX061404DP
600	1400	500	ENUX061405PR	ENUX061405PV	ENUX061405DP
600	1600	400	ENUX061604PR	ENUX061604PV	ENUX061604DP
600	1600	500	ENUX061605PR	ENUX061605PV	ENUX061605DP
600	1600	600	ENUX061606PR	ENUX061606PV	ENUX061606DP
600	1800	400	ENUX061804PR	ENUX061804PV	ENUX061804DP
600	1800	500	ENUX061805PR	ENUX061805PV	ENUX061805DP
600	1800	600	ENUX061806PR	ENUX061806PV	ENUX061806DP
600	1800	800	ENUX061808PR	ENUX061808PV	ENUX061808DP
600	2000	400	ENUX062004PR	ENUX062004PV	ENUX062004DP
600	2000	500	ENUX062005PR	ENUX062005PV	ENUX062005DP
600	2000	600	ENUX062006PR	ENUX062006PV	ENUX062006DP
600	2000	800	ENUX062008PR	ENUX062008PV	ENUX062008DP
600	2000	1000	ENUX062010PR	—	—
600	2200	500	ENUX062205PR	ENUX062205PV	ENUX062205DP
600	2200	600	ENUX062206PR	ENUX062206PV	ENUX062206DP
600	2200	800	ENUX062208PR	ENUX062208PV	ENUX062208DP

600			КОДЫ ДЛЯ ЗАКАЗА ШКАФА ДЛЯ САМОСТОЯТЕЛЬНОЙ СБОРКИ			
ГАБАРИТНЫЕ РАЗМЕРЫ ШКАФА			КРЫША + ДНО	ГЛУХАЯ ДВЕРЬ	ДВЕРЬ ИЗ ОРГСТЕКЛА	ЗАДНЯЯ ПАНЕЛЬ
ШИРИНА	ВЫСОТА	ГЛУБИНА		С ПЕРЕДНИМИ СТОЙКАМИ	С ПЕРЕДНИМИ СТОЙКАМИ	С ЗАДНИМИ СТОЙКАМИ
600	1400	400	EUTF060040	EUP0060140	EUPV060140	EURE060140
600	1400	500	EUTF060050	EUP0060140	EUPV060140	EURE060140
600	1600	400	EUTF060040	EUP0060160	EUPV060160	EURE060160
600	1600	500	EUTF060050	EUP0060160	EUPV060160	EURE060160
600	1600	600	EUTF060060	EUP0060160	EUPV060160	EURE060160
600	1800	400	EUTF060040	EUP0060180	EUPV060180	EURE060180
600	1800	500	EUTF060050	EUP0060180	EUPV060180	EURE060180
600	1800	600	EUTF060060	EUP0060180	EUPV060180	EURE060180
600	1800	800	EUTF060080	EUP0060180	EUPV060180	EURE060180
600	2000	400	EUTF060040	EUP0060200	EUPV060200	EURE060200
600	2000	500	EUTF060050	EUP0060200	EUPV060200	EURE060200
600	2000	600	EUTF060060	EUP0060200	EUPV060200	EURE060200
600	2000	800	EUTF060080	EUP0060200	EUPV060200	EURE060200
600	2200	500	EUTF060050	EUP0060220	EUPV060220	EURE060220
600	2200	600	EUTF060060	EUP0060220	EUPV060220	EURE060220
600	2200	800	EUTF060080	EUP0060220	EUPV060220	EURE060220

Примечание: коды приведены для версии с крышей и ручкой в цвете RAL 5020. По требованию заказчика возможно исполнение в цвете Pantone 2717U; чтобы заказать в цвете Pantone 2717U, необходимо добавить суффикс "A" к коду сборного шкафа (например, ENUX061404PRA), либо для комплекта по сборке шкафа "крыша + дно и дверь" (например, EUTF060040A, EUP0060140A).

800			КОДЫ ДЛЯ ЗАКАЗА СБОРНОГО ШКАФА		
ГАБАРИТНЫЕ РАЗМЕРЫ ШКАФА			ШКАФ С ГЛУХОЙ ДВЕРЬЮ	ШКАФ С ПЕРЕДН.ДВ. ИЗ ОРГСТЕКЛА	ШКАФ С ГЛУХОЙ ПЕРЕДНЕЙ ДВЕРЬЮ
ШИРИНА	ВЫСОТА	ГЛУБИНА	И ЗАДНЕЙ ПАНЕЛЮ	И ЗАДНЕЙ ПАНЕЛЮ	И ЗАДНЕЙ ДВЕРЬЮ
800	1400	400	ENUX081404PR	ENUX081404PV	ENUX081404DP
800	1400	500	ENUX081405PR	ENUX081405PV	ENUX081405DP
800	1600	400	ENUX081604PR	ENUX081604PV	ENUX081604DP
800	1600	500	ENUX081605PR	ENUX081605PV	ENUX081605DP
800	1600	600	ENUX081606PR	ENUX081606PV	ENUX081606DP
800	1800	400	ENUX081804PR	ENUX081804PV	ENUX081804DP
800	1800	500	ENUX081805PR	ENUX081805PV	ENUX081805DP
800	1800	600	ENUX081806PR	ENUX081806PV	ENUX081806DP
800	1800	800	ENUX081808PR	ENUX081808PV	ENUX081808DP
800	2000	400	ENUX082004PR	ENUX082004PV	ENUX082004DP
800	2000	500	ENUX082005PR	ENUX082005PV	ENUX082005DP
800	2000	600	ENUX082006PR	ENUX082006PV	ENUX082006DP
800	2000	800	ENUX082008PR	ENUX082008PV	ENUX082008DP
800	2000	1000	ENUX082010PR	—	—
800	2200	500	ENUX082205PR	ENUX082205PV	ENUX082205DP
800	2200	600	ENUX082206PR	ENUX082206PV	ENUX082206DP
800	2200	800	ENUX082208PR	ENUX082208PV	ENUX082208DP

Шкаф

800			КОДЫ ДЛЯ ЗАКАЗА ШКАФА ДЛЯ САМОСТОЯТЕЛЬНОЙ СБОРКИ			
ГАБАРИТНЫЕ РАЗМЕРЫ ШКАФА			КРЫША + ДНО	ГЛУХАЯ ДВЕРЬ	ДВЕРЬ ИЗ ОРГСТЕКЛА	ЗАДНЯЯ ПАНЕЛЬ
ШИРИНА	ВЫСОТА	ГЛУБИНА		С ПЕРЕДНИМИ СТОЙКАМИ	С ПЕРЕДНИМИ СТОЙКАМИ	С ЗАДНИМИ СТОЙКАМИ
800	1400	400	EUTF080040	EUP0080140	EUPV080140	EURE080140
800	1400	500	EUTF080050	EUP0080140	EUPV080140	EURE080140
800	1600	400	EUTF080040	EUP0080160	EUPV080160	EURE080160
800	1600	500	EUTF080050	EUP0080160	EUPV080160	EURE080160
800	1600	600	EUTF080060	EUP0080160	EUPV080160	EURE080160
800	1800	400	EUTF080040	EUP0080180	EUPV080180	EURE080180
800	1800	500	EUTF080050	EUP0080180	EUPV080180	EURE080180
800	1800	600	EUTF080060	EUP0080180	EUPV080180	EURE080180
800	1800	800	EUTF080080	EUP0080180	EUPV080180	EURE080180
800	2000	400	EUTF080040	EUP0080200	EUPV080200	EURE080200
800	2000	500	EUTF080050	EUP0080200	EUPV080200	EURE080200
800	2000	600	EUTF080060	EUP0080200	EUPV080200	EURE080200
800	2000	800	EUTF080080	EUP0080200	EUPV080200	EURE080200
800	2200	500	EUTF080050	EUP0080220	EUPV080220	EURE080220
800	2200	600	EUTF080060	EUP0080220	EUPV080220	EURE080220
800	2200	800	EUTF080080	EUP0080220	EUPV080220	EURE080220

Примечание: коды приведены для версии с крышей и ручкой в цвете RAL 5020. По требованию заказчика возможно исполнение в цвете Pantone 2717U; чтобы заказать в цвете Pantone 2717U, необходимо добавить суффикс "A" к коду сборного шкафа (например, ENUX081404PRA), либо для комплекта по сборке шкафа "крыша + дно и дверь" (например, EUTF080040A, EUP0080140A).

Шкаф

1000			КОДЫ ДЛЯ ЗАКАЗА СБОРНОГО ШКАФА		
ГАБАРИТНЫЕ РАЗМЕРЫ ШКАФА			ШКАФ С ГЛУХОЙ ПЕРЕДНЕЙ ДВЕРЬЮ	ШКАФ С ПЕРЕДН. ДВ. ИЗ ОРГСТЕКЛА	ШКАФ С ГЛУХОЙ ПЕРЕДНЕЙ ДВЕРЬЮ
ШИРИНА	ВЫСОТА	ГЛУБИНА	И ЗАДНЕЙ ПАНЕЛЮ	И ЗАДНЕЙ ПАНЕЛЮ	И ЗАДНЕЙ ДВЕРЬЮ
1000	1600	400	ENUX101604PR	ENUX101604PV	ENUX101604DP
1000	1600	500	ENUX101605PR	ENUX101605PV	ENUX101605DP
1000	1600	600	ENUX101606PR	ENUX101606PV	ENUX101606DP
1000	1800	400	ENUX101804PR	ENUX101804PV	ENUX101804DP
1000	1800	500	ENUX101805PR	ENUX101805PV	ENUX101805DP
1000	1800	600	ENUX101806PR	ENUX101806PV	ENUX101806DP
1000	1800	800	ENUX101808PR	ENUX101808PV	ENUX101808DP
1000	2000	400	ENUX102004PR	ENUX102004PV	ENUX102004DP
1000	2000	500	ENUX102005PR	ENUX102005PV	ENUX102005DP
1000	2000	600	ENUX102006PR	ENUX102006PV	ENUX102006DP
1000	2000	800	ENUX102008PR	ENUX102008PV	ENUX102008DP
1000	2200	500	ENUX102205PR	ENUX102205PV	ENUX102205DP
1000	2200	600	ENUX102206PR	ENUX102206PV	ENUX102206DP
1000	2200	800	ENUX102208PR	ENUX102208PV	ENUX102208DP

1000			КОДЫ ДЛЯ ЗАКАЗА ШКАФА ДЛЯ САМОСТОЯТЕЛЬНОЙ СБОРКИ				
ГАБАРИТНЫЕ РАЗМЕРЫ ШКАФА			КРЫША + ДНО	ГЛУХАЯ ДВЕРЬ W=1000* С ПЕРЕДН. СТОЙКАМИ	*ИЛИ ДВУХСТВОРЧАТАЯ ДВЕРЬ 500+500	ДВЕРЬ ИЗ ОРГСТЕКЛА С ПЕРЕДНИМИ СТОЙКАМИ	ЗАДНЯЯ ПАНЕЛЬ С ЗАДНИМИ СТОЙКАМИ
ШИРИНА	ВЫСОТА	ГЛУБИНА					
1000	1600	400	EUTF100040	EUPO100160	EUPO100160DP	EUPV100160	EURE100160
1000	1600	500	EUTF100050	EUPO100160	EUPO100160DP	EUPV100160	EURE100160
1000	1600	600	EUTF100060	EUPO100160	EUPO100160DP	EUPV100160	EURE100160
1000	1800	400	EUTF100040	EUPO100180	EUPO100180DP	EUPV100180	EURE100180
1000	1800	500	EUTF100050	EUPO100180	EUPO100180DP	EUPV100180	EURE100180
1000	1800	600	EUTF100060	EUPO100180	EUPO100180DP	EUPV100180	EURE100180
1000	1800	800	EUTF100080	EUPO100180	EUPO100180DP	EUPV100180	EURE100180
1000	2000	400	EUTF100040	EUPO100200	EUPO100200DP	EUPV100200	EURE100200
1000	2000	500	EUTF100050	EUPO100200	EUPO100200DP	EUPV100200	EURE100200
1000	2000	600	EUTF100060	EUPO100200	EUPO100200DP	EUPV100200	EURE100200
1000	2000	800	EUTF100080	EUPO100200	EUPO100200DP	EUPV100200	EURE100200
1000	2200	500	EUTF100050	EUPO100220	EUPO100220DP	EUPV100220	EURE100220
1000	2200	600	EUTF100060	EUPO100220	EUPO100220DP	EUPV100220	EURE100220
1000	2200	800	EUTF100080	EUPO100220	EUPO100220DP	EUPV100220	EURE100220

Примечание: коды приведены для версии с крышей и ручкой в цвете RAL 5020. По требованию заказчика возможно исполнение в цвете Pantone 2717U; чтобы заказать в цвете Pantone 2717U, необходимо добавить суффикс "A" к коду сборного шкафа (например, ENUX101604PRA), либо для комплекта по сборке шкафа "крыша + дно и дверь" (например, EUTF100040A, EUPO100160A).





Шкаф



Дополнительные комплектующие для шкафов Серии E NUX, см. стр. 49

Фронтальная монтажная панель EUPA, см. стр. 52

Боковые панели EUFI, см. стр. 63

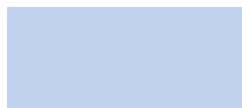
Модульный цоколь EUZE, см. стр. 65

Комплект рымболтов WTGS-001, см. стр. 74

RAL 5020



Pantone 2717U



ОПИСАНИЕ

Особый профиль, использующийся для производства каркасных стоек и панелей, получен методом непрерывной волоконно-лазерной сварки из высокопрочной, низколегированной листовой стали и не имеет острых углов. Дно представляет собой цельную деталь коробчатой конструкции, изготовленную из гнутых под давлением профилей, полученных методом гибридной волоконно-лазерной и дуговой сварки из высокопрочной низколегированной листовой стали, со встроенной центральной разделительной фальш-панели. Ортогональность соединения в углах каркаса достигается за счет соединительных деталей, приваренных лазером к верхней и нижней частям профиля, а также к горизонтальным рейкам рамы, что существенно облегчает установку крыши и дна. Вся конструкция легко собирается при помощи 8 винтов.

ПОКРЫТИЕ

Стандартное эпоксидно-полиэфирное порошковое покрытие компании ETA.

- каркас: RAL 7035, гладкое покрытие
- дверь и задняя панель: RAL 7035, структурное покрытие
- крыша: RAL 5020, структурное покрытие.

СБОРНЫЙ ШКАФ СЕРИИ E NUX

- каркас изготовлен из высокопрочной низколегированной листовой стали
- дверь изготовлена из листовой стали толщиной 2,0 мм, имеет раму жесткости, комплектуется 3-мм двухстержневой замковой системой с рычажным механизмом
- задняя панель изготовлена из листовой стали, имеет завальцованную кромку
- съемная крыша изготовлена из листовой стали
- дно изготовлено из высокопрочной низколегированной листовой стали с регулируемым кабельным вводом (двойной кабельный ввод для Ш=1000), комплектуется уплотнителем,
- (поставляется отдельно).

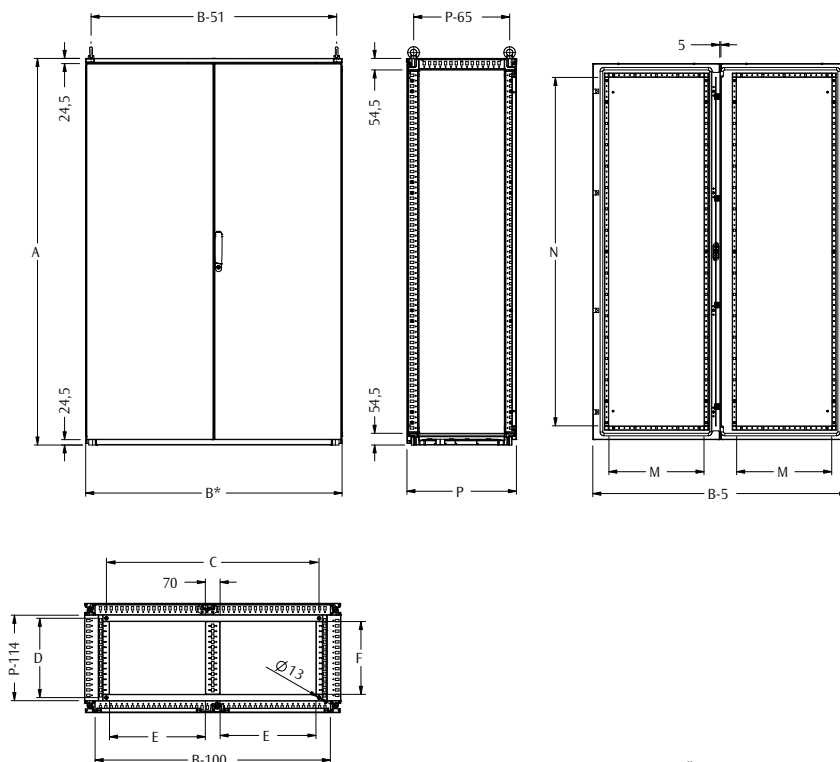
ШКАФ СЕРИИ E NUX ДЛЯ САМОСТОЯТЕЛЬНОЙ СБОРКИ (СОБИРАЕТСЯ ПРИ ПОМОЩИ 8 ВИНТОВ)

- набор комплектующих подбирается исходя из технических требований заказчика
- панели и двери поставляются в комплекте с двумя вертикальными каркасными стойками и комплектом монтажных принадлежностей.

СТЕПЕНЬ ЗАЩИТЫ

- IP55 согласно директивам МЭК EN62208; EN60529
- NEMA 12 согласно стандартам UL508A; UL50
- защита гарантирована уплотнителем из 2-компонентной полиуретановой пены ударопрочность IK10 по директивам МЭК EN62208; EN62202.

Примечание: дополнительная информация приведена в Техническом разделе на стр. 307.



* Если установлены боковые панели, добавить 12 мм

ГАБАРИТНЫЕ РАЗМЕРЫ

ГАБАРИТНЫЕ РАЗМЕРЫ			РАЗМЕРЫ ШКАФА			КРЕПЕЖ К ПОЛУ		КАБЕЛЬНЫЙ ВВОД		ПРОЕМ ДВЕРИ	
ШИРИНА	ВЫСОТА	ГЛУБИНА	B*	A	P	C	D	E	F	M	N
1200	1400	400	1200	1409	414	995	271	447	240	445	1230
1200	1400	500	1200	1409	514	995	371	447	340	445	1230
1200	1600	400	1200	1609	414	995	271	447	240	445	1430
1200	1600	500	1200	1609	514	995	371	447	340	445	1430
1200	1600	600	1200	1609	614	995	471	447	440	445	1430
1200	1800	400	1200	1809	414	995	271	447	240	445	1630
1200	1800	500	1200	1809	514	995	371	447	340	445	1630
1200	1800	600	1200	1809	614	995	471	447	440	445	1630
1200	1800	800	1200	1809	814	995	671	447	640	445	1630
1200	2000	400	1200	2009	414	995	271	447	240	445	1830
1200	2000	500	1200	2009	514	995	371	447	340	445	1830
1200	2000	600	1200	2009	614	995	471	447	440	445	1830
1200	2000	800	1200	2009	814	995	671	447	640	445	1830
1200	2000	1000	1200	2009	1014	995	871	447	840	445	1830
1200	2200	500	1200	2209	514	995	371	447	340	445	2030
1200	2200	600	1200	2209	614	995	471	447	440	445	2030
1200	2200	800	1200	2209	814	995	671	447	640	445	2030
1400	2000	400	1400	2009	414	1195	271	547	240	545	1830
1400	2000	500	1400	2009	514	1195	371	547	340	545	1830
1400	2000	600	1400	2009	614	1195	471	547	440	545	1830
1400	2000	800	1400	2009	814	1195	671	547	640	545	1830
1600	1400	400	1600	1409	414	1395	271	647	240	645	1230
1600	1400	500	1600	1409	514	1395	371	647	340	645	1230
1600	2000	400	1600	2009	414	1395	271	647	240	645	1830
1600	2000	500	1600	2009	514	1395	371	647	340	645	1830
1600	2000	600	1600	2009	614	1395	471	647	440	645	1830
1600	2000	800	1600	2009	814	1395	671	647	640	645	1830

Шкаф

1200			КОДЫ ДЛЯ ЗАКАЗА СБОРНОГО ШКАФА			
ГАБАРИТНЫЕ РАЗМЕРЫ ШКАФА			ШКАФ С ГЛУХОЙ ПЕРЕДНЕЙ ДВЕРЬЮ 600+600		ШКАФ С ГЛУХОЙ ПЕРЕДНЕЙ ДВЕРЬЮ 600+600	
ШИРИНА	ВЫСОТА	ГЛУБИНА	И ЗАДНЕЙ ПАНЕЛЮ		И ЗАДНЕЙ ДВЕРЬЮ 600+600	
1200	1400	400	ENUX121404PR		ENUX121404DP	
1200	1400	500	ENUX121405PR		ENUX121405DP	
1200	1600	400	ENUX121604PR		ENUX121604DP	
1200	1600	500	ENUX121605PR		ENUX121605DP	
1200	1600	600	ENUX121606PR		ENUX121606DP	
1200	1800	400	ENUX121804PR		ENUX121804DP	
1200	1800	500	ENUX121805PR		ENUX121805DP	
1200	1800	600	ENUX121806PR		ENUX121806DP	
1200	1800	800	ENUX121808PR		ENUX121808DP	
1200	2000	400	ENUX122004PR		ENUX122004DP	
1200	2000	500	ENUX122005PR		ENUX122005DP	
1200	2000	600	ENUX122006PR		ENUX122006DP	
1200	2000	800	ENUX122008PR		ENUX122008DP	
1200	2000	1000	ENUX122010PR		---	
1200	2200	500	ENUX122205PR		ENUX122205DP	
1200	2200	600	ENUX122206PR		ENUX122206DP	
1200	2200	800	ENUX122208PR		ENUX122208DP	

1200			КОДЫ ДЛЯ ЗАКАЗА ШКАФА ДЛЯ САМОСТОЯТЕЛЬНОЙ СБОРКИ		
ГАБАРИТНЫЕ РАЗМЕРЫ ШКАФА			КРЫША + ДНО	ГЛУХАЯ ДВ. ДВЕРЬ 600+600	ЗАДНЯЯ ПАНЕЛЬ
ШИРИНА	ВЫСОТА	ГЛУБИНА		С ПЕРЕДНИМИ СТОЙКАМИ	С ЗАДНИМИ СТОЙКАМИ
1200	1400	400	EUTF120040	EUPO120140	EURE120140
1200	1400	500	EUTF120050	EUPO120140	EURE120140
1200	1600	400	EUTF120040	EUPO120160	EURE120160
1200	1600	500	EUTF120050	EUPO120160	EURE120160
1200	1600	600	EUTF120060	EUPO120160	EURE120160
1200	1800	400	EUTF120040	EUPO120180	EURE120180
1200	1800	500	EUTF120050	EUPO120180	EURE120180
1200	1800	600	EUTF120060	EUPO120180	EURE120180
1200	1800	800	EUTF120080	EUPO120180	EURE120180
1200	2000	400	EUTF120040	EUPO120200	EURE120200
1200	2000	500	EUTF120050	EUPO120200	EURE120200
1200	2000	600	EUTF120060	EUPO120200	EURE120200
1200	2000	800	EUTF120080	EUPO120200	EURE120200
1200	2200	500	EUTF120050	EUPO120220	EURE120220
1200	2200	600	EUTF120060	EUPO120220	EURE120220
1200	2200	800	EUTF120080	EUPO120220	EURE120220

1400			КОДЫ ДЛЯ ЗАКАЗА СБОРНОГО ШКАФА			
ГАБАРИТНЫЕ РАЗМЕРЫ ШКАФА			ШКАФ С ГЛУХОЙ ПЕРЕДНЕЙ ДВЕРЬЮ 700+700		ШКАФ С ГЛУХОЙ ПЕРЕДНЕЙ ДВЕРЬЮ 700+700	
ШИРИНА	ВЫСОТА	ГЛУБИНА	И ЗАДНЕЙ ПАНЕЛЮ		И ЗАДНЕЙ ДВЕРЬЮ 700+700	
1400	2000	400	ENUX142004PR		ENUX142004DP	
1400	2000	500	ENUX142005PR		ENUX142005DP	
1400	2000	600	ENUX142006PR		ENUX142006DP	
1400	2000	800	ENUX142008PR		ENUX142008DP	

1400			КОДЫ ДЛЯ ЗАКАЗА ШКАФА ДЛЯ САМОСТОЯТЕЛЬНОЙ СБОРКИ		
ГАБАРИТНЫЕ РАЗМЕРЫ ШКАФА			КРЫША + ДНО	ДВУХСТВОРЧ. ГЛУХАЯ ДВЕРЬ 700+700	ЗАДНЯЯ ПАНЕЛЬ
ШИРИНА	ВЫСОТА	ГЛУБИНА		С ПЕРЕДНИМИ СТОЙКАМИ	С ЗАДНИМИ СТОЙКАМИ
1400	2000	400	EUTF140040	EUPO140200	EURE140200
1400	2000	500	EUTF140050	EUPO140200	EURE140200
1400	2000	600	EUTF140060	EUPO140200	EURE140200
1400	2000	800	EUTF140080	EUPO140200	EURE140200

1600			КОДЫ ДЛЯ ЗАКАЗА СБОРНОГО ШКАФА		
ГАБАРИТНЫЕ РАЗМЕРЫ ШКАФА			ШКАФ С ГЛУХОЙ ПЕРЕДНЕЙ ДВЕРЬЮ 800+800	ШКАФ С ГЛУХОЙ ПЕРЕДНЕЙ ДВЕРЬЮ 800+800	
ШИРИНА	ВЫСОТА	ГЛУБИНА	И ЗАДНЕЙ ПАНЕЛЬЮ	И ЗАДНЕЙ ДВЕРЬЮ 800+800	
1600	1400	400	ENUX161404PR	ENUX161404DP	
1600	1400	500	ENUX161405PR	ENUX161405DP	
1600	2000	400	ENUX162004PR	ENUX162004DP	
1600	2000	500	ENUX162005PR	ENUX162005DP	
1600	2000	600	ENUX162006PR	ENUX162006DP	
1600	2000	800	ENUX162008PR	ENUX162008DP	

Шкаф

1600			КОДЫ ДЛЯ ЗАКАЗА ШКАФА ДЛЯ САМОСТОЯТЕЛЬНОЙ СБОРКИ		
ГАБАРИТНЫЕ РАЗМЕРЫ ШКАФА			КРЫША + ДНО	ГЛУХАЯ ДВ. ДВЕРЬ 800+800	ЗАДНЯЯ ПАНЕЛЬ
ШИРИНА	ВЫСОТА	ГЛУБИНА		С ПЕРЕДНИМИ СТОЙКАМИ	С ЗАДНИМИ СТОЙКАМИ
1600	1400	400	EUTF160040	EUPO160140	EURE160140
1600	1400	500	EUTF160050	EUPO160140	EURE160140
1600	2000	400	EUTF160040	EUPO160200	EURE160200
1600	2000	500	EUTF160050	EUPO160200	EURE160200
1600	2000	600	EUTF160060	EUPO160200	EURE160200
1600	2000	800	EUTF160080	EUPO160200	EURE160200

Примечание: коды приведены для версии с крышей и ручкой в цвете RAL 5020. По требованию заказчика возможно исполнение в цвете Pantone 2717U; чтобы заказать в цвете Pantone 2717U, необходимо добавить суффикс "A" к коду сборного шкафа, (например, ENUX121404PRA), либо к коду комплекта по сборке шкафа "крыша + дно и дверь" (например, EUTF120040A, EUPO120140A).



Шкаф



дополнительные комплектующие E NUX, см. стр. 49

Фронтальная монтажная панель EUPA SIMPLEX, см. стр. 54

Боковые панели EUFI, см. стр. 63

Модульные цоколи EUZE, см. стр. 65

Комплект рымболтов WTGS-001, см. стр. 74



RAL 5020



Pantone 2717U

ОПИСАНИЕ

Особый профиль, использующийся для производства каркасных стоек и панелей, получен методом непрерывной волоконно-лазерной сварки из высокопрочной, низколегированной листовой стали и не имеет острых углов. Дно представляет собой цельную деталь коробчатой конструкции, изготовленную из гнутых под прессом профилей из высокопрочной низколегированной листовой стали методом гибридной волоконно-лазерной и дуговой сварки. Ортогональность соединения в углах каркаса достигается за счет соединительных деталей, приваренных лазером к верхней и нижней частям профиля, а также к горизонтальным рейкам рамы, что существенно облегчает установку крыши и дна. Вся конструкция легко собирается при помощи 8 винтов.

ПОКРЫТИЕ

Стандартное эпоксидно-полиэфирное порошковое покрытие компании ETA.

- каркас: гладкое покрытие RAL 7035
- дверь и задняя панель: структурное покрытие RAL 7035
- крыша: структурное покрытие RAL 5020.

СБОРНЫЙ ШКАФ E NUX SIMPLEX

- каркас изготовлен из высокопрочной низколегированной листовой стали
- дверь: из листовой стали толщиной 1,5 мм с рамой жесткости, комплектуется ø 3-мм двухстержневой замковой системой с рычажным механизмом
- задняя панель: из листовой стали, имеет завальцованную кромку
- съемная крыша: из листовой стали
- основание: из высокопрочной низколегированной листовой стали с регулируемым кабельным вводом (двойной кабельный ввод для Ш=1000), комплектуется уплотнением (поставляется отдельно).

ШКАФ E NUX SIMPLEX ДЛЯ САМОСТОЯТЕЛЬНОЙ СБОРКИ (СОБИРАЕТСЯ ПРИ ПОМОЩИ 8 ВИНТОВ)

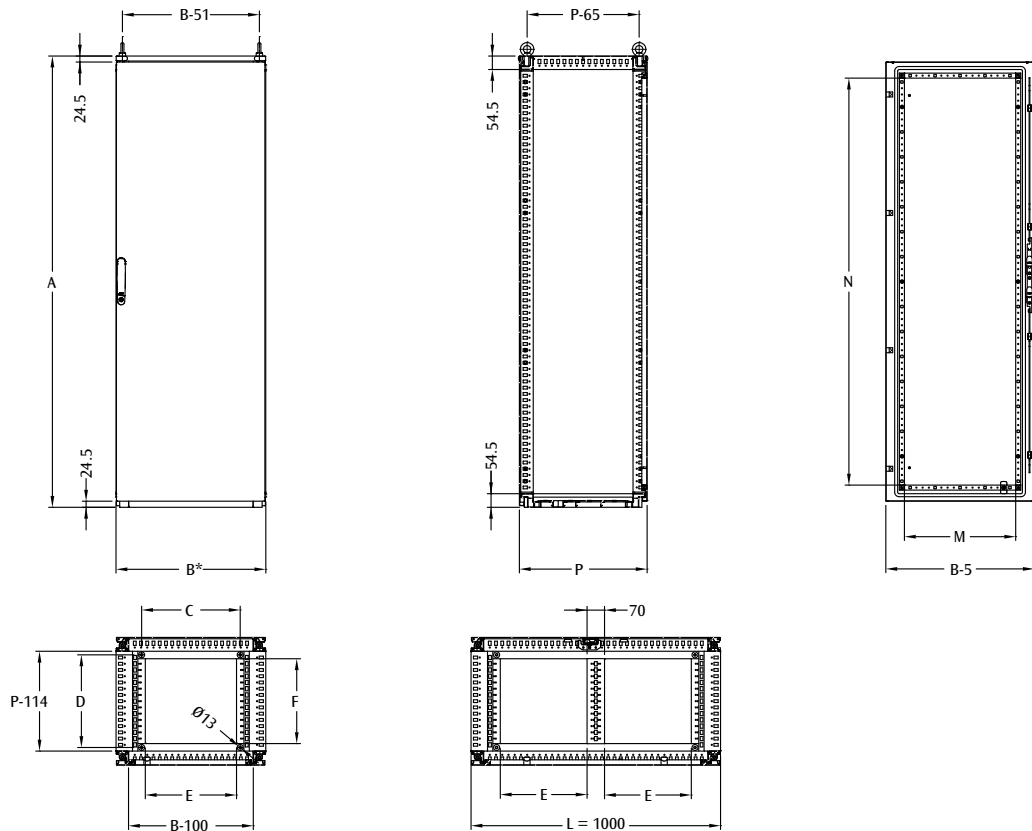
- набор комплектующих подбирается исходя из технических требований заказчика
 - панели и двери поставляются в комплекте с двумя вертикальными каркасными стойками, и набором монтажных принадлежностей.

СТЕПЕНЬ ЗАЩИТЫ

- IP55 согласно директивам МЭК EN62208; EN60529
- NEMA 12 согласно стандартам UL508A; UL50
- защита гарантирована уплотнителем из 2-компонентной полиуретановой пены
- ударопрочность согласно директивам МЭК EN62208; EN62202.

Примечание: дополнительная информация приведена в Техническом разделе на стр. 307.

Примечание: производится по требованию заказчика



* Если установлены боковые панели, добавить 12 мм

ГАБАРИТНЫЕ РАЗМЕРЫ

ГАБАРИТНЫЕ РАЗМЕРЫ			РАЗМЕРЫ ШКАФА			КРЕПЕЖ К ПОЛУ		КАБЕЛЬНЫЙ ВВОД		ПРОЕМ ДВЕРИ	
ШИРИНА	ВЫСОТА	ГЛУБИНА	B*	A	P	C	D	E	F	M	N
600	1800	400	600	1809	414	395	271	365	240	445	1630
600	1800	500	600	1809	514	395	371	365	340	445	1630
600	1800	600	600	1809	614	395	471	365	440	445	1630
600	1800	800	600	1809	814	395	671	365	640	445	1630
600	2000	400	600	2009	414	395	271	365	240	445	1830
600	2000	500	600	2009	514	395	371	365	340	445	1830
600	2000	600	600	2009	614	395	471	365	440	445	1830
600	2000	800	600	2009	814	395	671	365	640	445	1830
800	1800	400	800	1809	414	595	271	565	240	645	1630
800	1800	500	800	1809	514	595	371	565	340	645	1630
800	1800	600	800	1809	614	595	471	565	440	645	1630
800	1800	800	800	1809	814	595	671	565	640	645	1630
800	2000	400	800	2009	414	595	271	565	240	645	1830
800	2000	500	800	2009	514	595	371	565	340	645	1830
800	2000	600	800	2009	614	595	471	565	440	645	1830
800	2000	800	800	2009	814	595	671	565	640	645	1830
1000	1800	400	1000	1809	414	795	271	347	240	845	1630
1000	1800	500	1000	1809	514	795	371	347	340	845	1630
1000	1800	600	1000	1809	614	795	471	347	440	845	1630
1000	1800	800	1000	1809	814	795	671	347	640	845	1630
1000	2000	400	1000	2009	414	795	271	347	240	845	1830
1000	2000	500	1000	2009	514	795	371	347	340	845	1830
1000	2000	600	1000	2009	614	795	471	347	440	845	1830
1000	2000	800	1000	2009	814	795	671	347	640	845	1830

Шкаф

600			КОДЫ ДЛЯ ЗАКАЗА СБОРНОГО ШКАФА		
ГАБАРИТНЫЕ РАЗМЕРЫ ШКАФА			ШКАФ С ГЛУХОЙ ПЕРЕДНЕЙ ДВЕРЬЮ И ЗАДНЕЙ ПАНЕЛЬЮ		ШКАФ С ГЛУХОЙ ПЕРЕДНЕЙ ДВЕРЬЮ И ЗАДНЕЙ ДВЕРЬЮ
ШИРИНА	ВЫСОТА	ГЛУБИНА			
600	1800	400	ENUX061804PRL		ENUX061804DPL
600	1800	500	ENUX061805PRL		ENUX061805DPL
600	1800	600	ENUX061806PRL		ENUX061806DPL
600	1800	800	ENUX061808PRL		ENUX061808DPL
600	2000	400	ENUX062004PRL		ENUX062004DPL
600	2000	500	ENUX062005PRL		ENUX062005DPL
600	2000	600	ENUX062006PRL		ENUX062006DPL
600	2000	800	ENUX062008PRL		ENUX062008DPL

600			КОДЫ ДЛЯ ЗАКАЗА ШКАФА ДЛЯ САМОСТОЯТЕЛЬНОЙ СБОРКИ		
ГАБАРИТНЫЕ РАЗМЕРЫ ШКАФА			КРЫША + ДНО	ГЛУХАЯ ДВЕРЬ С ПЕРЕДНИМИ СТОЙКАМИ	ЗАДНЯЯ ПАНЕЛЬ С ЗАДНИМИ СТОЙКАМИ
ШИРИНА	ВЫСОТА	ГЛУБИНА			
600	1800	400	EUTF060040	EUPO060180L	EURE060180
600	1800	500	EUTF060050	EUPO060180L	EURE060180
600	1800	600	EUTF060060	EUPO060180L	EURE060180
600	1800	800	EUTF060080	EUPO060180L	EURE060180
600	2000	400	EUTF060040	EUPO060200L	EURE060200
600	2000	500	EUTF060050	EUPO060200L	EURE060200
600	2000	600	EUTF060060	EUPO060200L	EURE060200
600	2000	800	EUTF060080	EUPO060200L	EURE060200

800			КОДЫ ДЛЯ ЗАКАЗА СБОРНОГО ШКАФА		
ГАБАРИТНЫЕ РАЗМЕРЫ ШКАФА			ШКАФ С ГЛУХОЙ ПЕРЕДНЕЙ ДВЕРЬЮ И ЗАДНЕЙ ПАНЕЛЬЮ		ШКАФ С ГЛУХОЙ ПЕРЕДНЕЙ ДВЕРЬЮ И ЗАДНЕЙ ДВЕРЬЮ
ШИРИНА	ВЫСОТА	ГЛУБИНА			
800	1800	400	ENUX081804PRL		ENUX081804DPL
800	1800	500	ENUX081805PRL		ENUX081805DPL
800	1800	600	ENUX081806PRL		ENUX081806DPL
800	1800	800	ENUX081808PRL		ENUX081808DPL
800	2000	400	ENUX082004PRL		ENUX082004DPL
800	2000	500	ENUX082005PRL		ENUX082005DPL
800	2000	600	ENUX082006PRL		ENUX082006DPL
800	2000	800	ENUX082008PRL		ENUX082008DPL

800			КОДЫ ДЛЯ ЗАКАЗА ШКАФА ДЛЯ САМОСТОЯТЕЛЬНОЙ СБОРКИ		
ГАБАРИТНЫЕ РАЗМЕРЫ ШКАФА			КРЫША + ДНО	ГЛУХАЯ ДВЕРЬ С ПЕРЕДНИМИ СТОЙКАМИ	ЗАДНЯЯ ПАНЕЛЬ С ЗАДНИМИ СТОЙКАМИ
ШИРИНА	ВЫСОТА	ГЛУБИНА			
800	1800	400	EUTF080040	EUPO080180L	EURE080180
800	1800	500	EUTF080050	EUPO080180L	EURE080180
800	1800	600	EUTF080060	EUPO080180L	EURE080180
800	1800	800	EUTF080080	EUPO080180L	EURE080180
800	2000	400	EUTF080040	EUPO080200L	EURE080200
800	2000	500	EUTF080050	EUPO080200L	EURE080200
800	2000	600	EUTF080060	EUPO080200L	EURE080200
800	2000	800	EUTF080080	EUPO080200L	EURE080200

1000			КОДЫ ДЛЯ ЗАКАЗА СБОРНОГО ШКАФА		
ГАБАРИТНЫЕ РАЗМЕРЫ ШКАФА			ШКАФ С ГЛУХОЙ ПЕРЕДНЕЙ ДВЕРЬЮ И ЗАДНЕЙ ПАНЕЛЬЮ	ШКАФ С ГЛУХОЙ ПЕРЕДНЕЙ ДВЕРЬЮ И ЗАДНЕЙ ДВЕРЬЮ	
ШИРИНА	ВЫСОТА	ГЛУБИНА			
1000	1800	400	ENUX101804PRL	ENUX101804DPL	
1000	1800	500	ENUX101805PRL	ENUX101805DPL	
1000	1800	600	ENUX101806PRL	ENUX101806DPL	
1000	1800	800	ENUX101808PRL	ENUX101808DPL	
1000	2000	400	ENUX102004PRL	ENUX102004DPL	
1000	2000	500	ENUX102005PRL	ENUX102005DPL	
1000	2000	600	ENUX102006PRL	ENUX102006DPL	
1000	2000	800	ENUX102008PRL	ENUX102008DPL	

Шкаф

1000			КОДЫ ДЛЯ ЗАКАЗА ШКАФА ДЛЯ САМОСТОЯТЕЛЬНОЙ СБОРКИ		
ГАБАРИТНЫЕ РАЗМЕРЫ ШКАФА			КРЫША + ДНО	ГЛУХАЯ ДВЕРЬ С ПЕРЕДНИМИ СТОЙКАМИ	ЗАДНЯЯ ПАНЕЛЬ С ЗАДНИМИ СТОЙКАМИ
ШИРИНА	ВЫСОТА	ГЛУБИНА			
1000	1800	400	EUTF100040	EUPO100180L	EURE100180
1000	1800	500	EUTF100050	EUPO100180L	EURE100180
1000	1800	600	EUTF100060	EUPO100180L	EURE100180
1000	1800	800	EUTF100080	EUPO100180L	EURE100180
1000	2000	400	EUTF100040	EUPO100200L	EURE100200
1000	2000	500	EUTF100050	EUPO100200L	EURE100200
1000	2000	600	EUTF100060	EUPO100200L	EURE100200
1000	2000	800	EUTF100080	EUPO100200L	EURE100200

Примечание: коды приведены для версии с крышей и ручкой в цвете RAL 5020. По требованию заказчика возможно исполнение в цвете Pantone 2717U; чтобы заказать в цвете Pantone 2717U, необходимо добавить суффикс "A" к коду сборного шкафа (например, ENUX061804PRLA), либо к коду комплекта по сборке шкафа "крыша + дно и дверь" (например, EUTF060040A, EUPO060180LA).



Шкаф

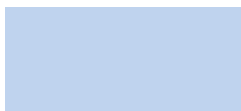


Дополнительные комплектующие для шкафов
Серии E NUX, см. стр. 49

Фронтальная монтажная панель EUPA SIMPLEX, см. стр. 54
Боковые панели EUFI, см. стр. 63
Модульный цоколь EUZE, см. стр. 65
Рымболты WTGS-001, см. стр. 74



RAL 5020



Pantone 2717U

ОПИСАНИЕ

Особый профиль, использующийся для производства каркасных стоек и панелей, получен методом непрерывной волоконно-лазерной сварки из высокопрочной, низколегированной листовой стали и не имеет острых углов. Дно представляет собой цельную деталь коробчатой конструкции, изготовленную из гнутых под прессом профилей из высокопрочной низколегированной листовой стали, сваренных методом гибридной волоконно-лазерной и дуговой сварки, имеет встроенную центральную разделительную фальш-панель. Ортогональность соединения в углах каркаса достигается за счет соединительных деталей, приваренных лазером к верхней и нижней частям профиля, а также к горизонтальным рейкам рамы, что существенно облегчает установку крыши и дна. Вся конструкция легко собирается при помощи 8 винтов.

ПОКРЫТИЕ

Стандартное эпоксидно-полиэфирное порошковое покрытие компании ETA.

- каркас: гладкое покрытие RAL 7035
- дверь и задняя панель: структурное покрытие RAL 7035
- крыша: структурное покрытие RAL 5020.

СБОРНЫЙ ШКАФ E NUX SIMPLEX

- каркас изготовлен из высокопрочной низколегированной листовой стали
- дверь изготовлена из листовой стали толщиной 1,5 мм с рамой жесткости, комплектуется Ø 3-мм двухстержневой замковой системой с рычажным механизмом
- задняя панель изготовлена из листовой стали, имеет завальцованную кромку
- съемная крыша изготовлена из листовой стали
- дно изготовлено из высокопрочной низколегированной листовой стали с двойным регулируемым кабельным вводом (двойной кабельный ввод для W = 1000), комплектуется уплотнением (поставляется отдельно).

ШКАФЕ NUX SIMPLEX ДЛЯ САМОСТОЯТЕЛЬНОЙ СБОРКИ (СОБИРАЕТСЯ ПРИ ПОМОЩИ 8 ВИНТОВ)

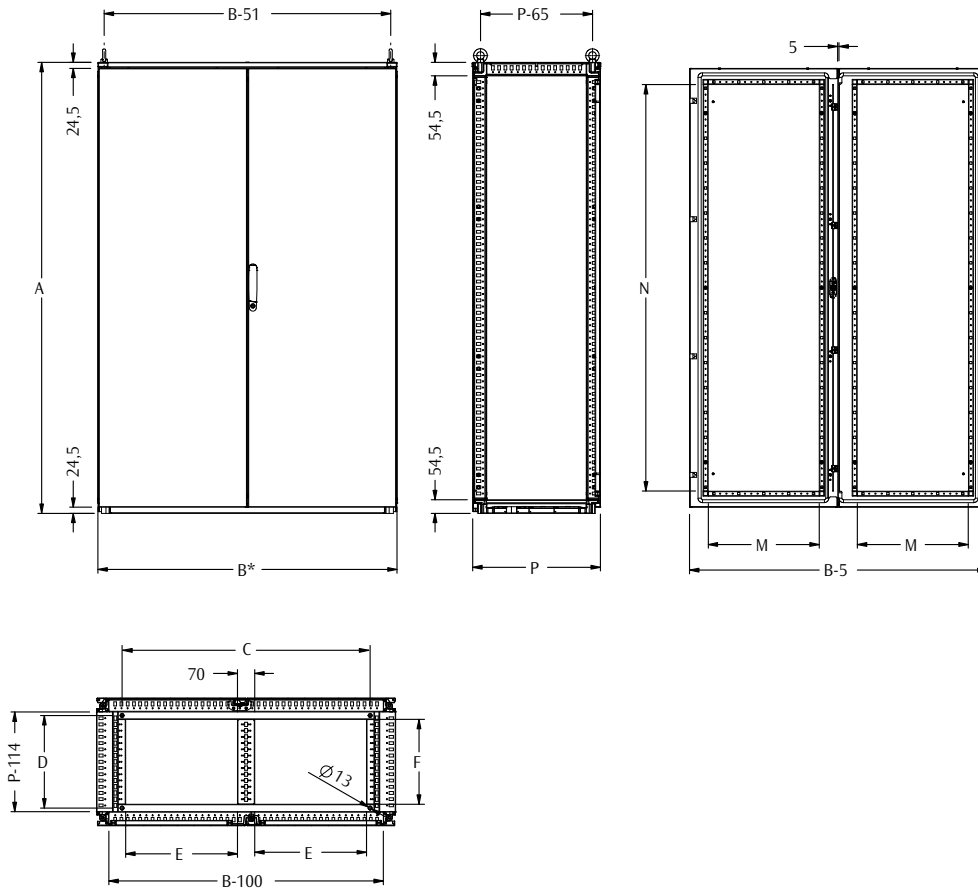
- набор комплектующих подбирается исходя из технических требований заказчика
- панели и двери поставляются в комплекте с двумя вертикальными каркасными стойками, и набором монтажных принадлежностей.

СТЕПЕНЬ ЗАЩИТЫ

- IP55 согласно директивам МЭК EN62208; EN60529
- NEMA 12 согласно стандартам UL508A; UL50
- по гарантии для уплотнения уплотнения из двухкомпонентной полиуретановой пены
- ударопрочность IK10 согласно директивам МЭК EN62208; EN62202.

Примечание: дополнительная информация приведена в Техническом разделе на стр. 307.

Примечание: производится по требованию заказчика.



* Если установлены боковые панели, добавить 12 мм

ГАБАРИТНЫЕ РАЗМЕРЫ

ГАБАРИТНЫЕ РАЗМЕРЫ ШКАФА			ГАБАРИТНЫЕ РАЗМЕРЫ ШКАФ			КРЕПЕЖ К ПОЛУ		КАБЕЛЬНЫЙ ВВОД		ПРОЕМ ДВЕРИ	
ШИРИНА	ВЫСОТА	ГЛУБИНА	B*	A	P	C	D	E	F	M	N
1200	1800	400	1200	1809	414	995	271	447	240	445	1630
1200	1800	500	1200	1809	514	995	371	447	340	445	1630
1200	1800	600	1200	1809	614	995	471	447	440	445	1630
1200	1800	800	1200	1809	814	995	671	447	640	445	1630
1200	2000	400	1200	2009	414	995	271	447	240	445	1830
1200	2000	500	1200	2009	514	995	371	447	340	445	1830
1200	2000	600	1200	2009	614	995	471	447	440	445	1830
1200	2000	800	1200	2009	814	995	671	447	640	445	1830

Шкаф

1200			КОДЫ ДЛЯ ЗАКАЗА СБОРНОГО ШКАФА		
ГАБАРИТНЫЕ РАЗМЕРЫ ШКАФА			ШКАФ С ГЛУХОЙ ДВЕРЬЮ 600+600 И ЗАДНЕЙ ПАНЕЛЮ	ШКАФ С ГЛУХОЙ ПЕРЕДНЕЙ ДВЕРЬЮ 600+600 И ЗАДНЕЙ ДВЕРЬЮ 600+600	
ШИРИНА	ВЫСОТА	ГЛУБИНА			
1200	1800	400	ENUX121804PRL		ENUX121804DPL
1200	1800	500	ENUX121805PRL		ENUX121805DPL
1200	1800	600	ENUX121806PRL		ENUX121806DPL
1200	1800	800	ENUX121808PRL		ENUX121808DPL
1200	2000	400	ENUX122004PRL		ENUX122004DPL
1200	2000	500	ENUX122005PRL		ENUX122005DPL
1200	2000	600	ENUX122006PRL		ENUX122006DPL
1200	2000	800	ENUX122008PRL		ENUX122008DPL

1200			КОДЫ ДЛЯ ЗАКАЗА ШКАФА ДЛЯ САМОСТОЯТЕЛЬНОЙ СБОРКИ		
ГАБАРИТНЫЕ РАЗМЕРЫ ШКАФА			КРЫША + ДНО	ГЛУХАЯ ДВ.ДВЕРЬ 600+600 С ПЕРЕДНИМИ СТОЙКАМИ	ЗАДНЯЯ ПАНЕЛЬ С ЗАДНИМИ СТОЙКАМИ
ШИРИНА	ВЫСОТА	ГЛУБИНА			
1200	1800	400	EUTF120040	EUPO120180L	EURE120180
1200	1800	500	EUTF120050	EUPO120180L	EURE120180
1200	1800	600	EUTF120060	EUPO120180L	EURE120180
1200	1800	800	EUTF120080	EUPO120180L	EURE120180
1200	2000	400	EUTF120040	EUPO120200L	EURE120200
1200	2000	500	EUTF120050	EUPO120200L	EURE120200
1200	2000	600	EUTF120060	EUPO120200L	EURE120200
1200	2000	800	EUTF120080	EUPO120200L	EURE120200

Примечание: коды приведены для версии с крышей и ручкой в цвете RAL 5020. По требованию заказчика возможно исполнение в цвете Pantone 2717U; д/заказа в цвете Pantone 2717U, необходимо добавить суффикс "А" к коду сборного шкафа, (например, ENUX121804PRLA), либо комплекта по сборке шкафа "крыша + дно и дверь" (например, EUTF120040A, EUPO120180LA).

КАБЕЛЬНАЯ СЕКЦИЯ EURP, БОКОВОЕ СОЕДИНЕНИЕ, ДВЕРЬ СБОКУ

Устанавливается сбоку отдельностоящего шкафа для защиты кабеля и соединительных систем. Боковое соединение.

ОПИСАНИЕ/КОМПЛЕКТ ПОСТАВКИ

- каркас изготовлен из гнутой под прессом и заваренной листовой стали толщиной 1,5 мм
- дверь изготовлена из листовой стали толщиной 2,0 мм, открывается на 110°
- уплотняющая прокладка.

ПОКРЫТИЕ

ETA стандартное эпоксидно-полиэфирное порошковое покрытие.

Цвет RAL 7035, структурное покрытие.

СТЕПЕНЬ ЗАЩИТЫ

IP55.

КАБЕЛЬНАЯ СЕКЦ. БОК. КРЕПЛ. W=200

КОД	РАЗМЕРЫ СЕКЦИИ			
	EURP	L	A	P
EURP021805	200	1809	514	
EURP022006	200	2009	614	

Примечание: цоколь следует заказывать исходя из общей ширины стандартного шкафа и кабельной секции с боковым креплением. Например, шкаф E NUX W=800xD=500 + кабельная секция W 200 x D 500 + цоколь H=100 = EUZE-A100 + EUZE-T1000 + EUZE-T0500 (размеры цоколя приведены на стр. 65).

Примечание: комплект для соединения шкафов в линейку EUKU-007 для EURP с E NUX необходимо заказать отдельно.

КАБЕЛЬНАЯ СЕКЦ. БОК. КРЕПЛ. W=300

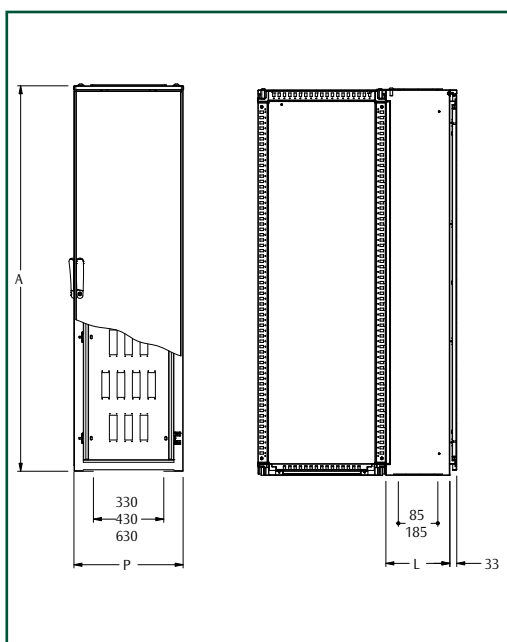
КОД	РАЗМЕРЫ СЕКЦИИ			
	EURP	L	A	P
EURP031805	300	1809	514	
EURP031806	300	1809	614	
EURP031808	300	1809	814	
EURP032005	300	2009	514	
EURP032006	300	2009	614	
EURP032008	300	2009	814	

Примечание: техническое описание цоколя для шкафов Серии ENUX дано на стр. 65 (пример: EUZE-A100 + EUZE-T0300 + EUZE-T0500).

Примечание: коды приведены для версии с крышей и ручкой в цвете RAL 5020. По требованию возможно исполнение в цвете Pantone 2717U; д/заказа в цвете Pantone 2717U, необходимо добавить суффикс "A" к коду шкафа (например, EURP031805A).



Шкаф



ВНУТРЕННЯЯ ГЛУХАЯ МОНТ. ПАНЕЛЬ*

КОД	РАЗМЕРЫ СЕКЦИИ	
	EUD3	P
EUD3-050180	1809	514
EUD3-060180	1809	614
EUD3-080180	1809	814
EUD3-050200	2009	514
EUD3-060200	2009	614
EUD3-080200	2009	814

* Комплект поставки вкл. уплотн. прокладку для степени защиты IP55.

ВНУТРЕННЯЯ ПЕРФОРИР. МОНТ. ПАНЕЛЬ*

КОД	РАЗМЕРЫ СЕКЦИИ		К-ВО ОТВ.
	EUD4	P	
EUD4-050180	1809	514	28
EUD4-060180	1809	614	44
EUD4-080180	1809	814	60
EUD4-050200	2009	514	32
EUD4-060200	2009	614	50
EUD4-080200	2009	814	68

* Комплект поставки вкл. уплотн. прокладку для степени защиты IP55.



КАБЕЛЬНАЯ СЕКЦИЯ E NUX, БОКОВОЕ СОЕДИНЕНИЕ, ДВЕРЬ СПЕРЕДИ

Используется как конечный или промежуточный элемент в линейке шкафов. Доступ спереди и/или сзади.

ОПИСАНИЕ

Особый профиль, использующийся для производства каркасных стоек и панелей, получен методом непрерывной волоконно-лазерной сварки из высокопрочной, низколегированной листовой стали; не имеет острых углов. Ортогональность соединения в углах каркаса достигается за счет соединительных деталей, приваренных лазером к верхней и нижней частям профиля, а также к горизонтальным рейкам рамы, что существенно облегчает установку крыши и дна. Вся конструкция легко собирается при помощи всего 8 винтов.

ПОКРЫТИЕ

Стандартное эпоксидно-полиэфирное порошковое покрытие компании ETA.

- каркас: RAL 7035, гладкое покрытие
- дверь и задняя панель: RAL 7035, структурное покрытие
- крыша: RAL 5020, структурное покрытие.

СБОРНАЯ КАБЕЛЬНАЯ СЕКЦИЯ E NUX

- каркас изготовлен из высокопрочной низколегированной листовой стали
- дверь изготовлена из листовой стали с рамой жесткости, комплектуется ø 3-мм двухстержневой замковой системой с рычажным механизмом
- - задняя панель изготовлена из листовой стали, имеет завальцованную кромку
- съемная крыша изготовлена из листовой стали
- дно изготовлено из листовой стали.

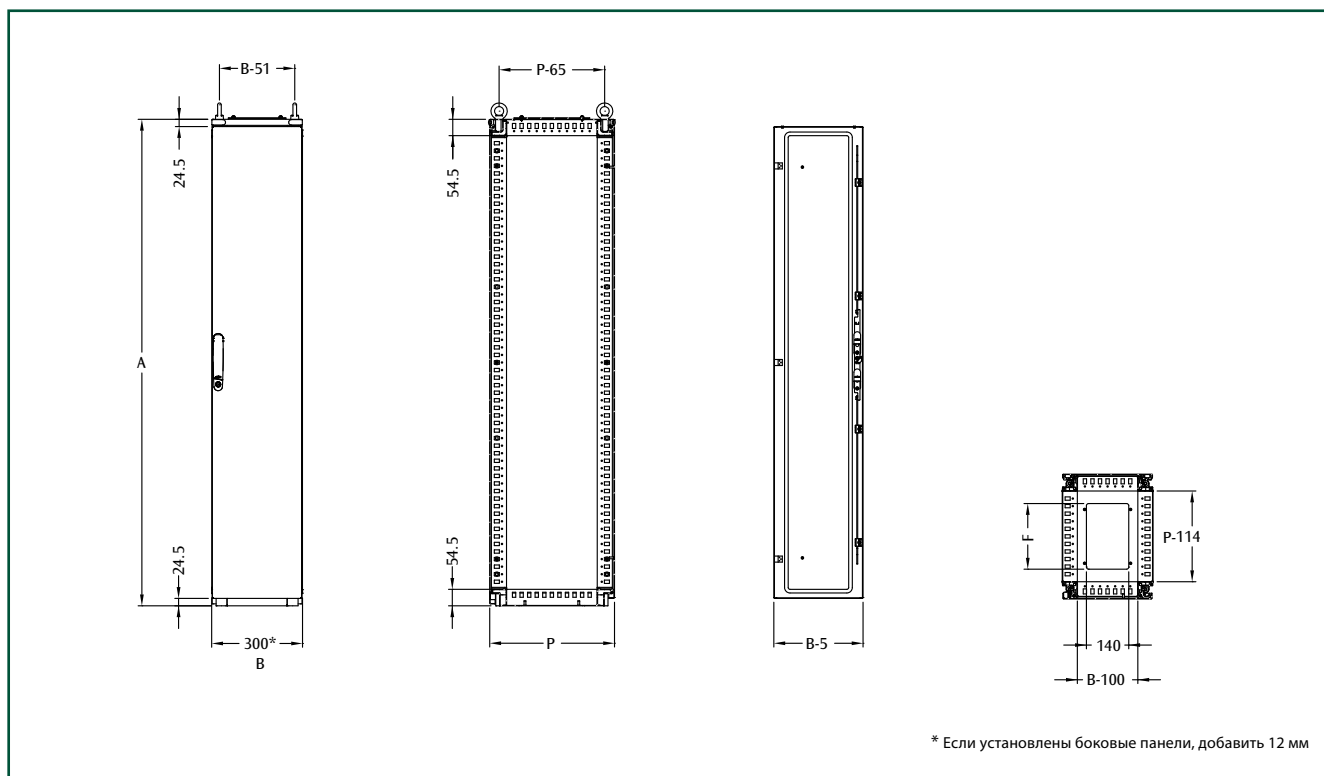
КАБЕЛЬНАЯ СЕКЦИЯ E NUX ДЛЯ САМОСТОЯТЕЛЬНОЙ СБОРКИ (СОБИРАЕТСЯ ПРИ ПОМОЩИ 8 ВИНТОВ)

- набор комплектующих подбирается исходя из технических требований заказчика
- панели и двери поставляются в комплекте с двумя вертикальными каркасными стойками и набором монтажных принадлежностей.

СТЕПЕНЬ ЗАЩИТЫ

- IP55 согласно директивам МЭК EN62208; EN60529
- защита гарантирована уплотнителем из 2-компонентной полиуретановой пены.

Примечание: коды приведены для версии с крышей и ручкой в цвете RAL 5020. По требованию возможно исполнение в цвете Pantone 2717U; д/заказа в цвете Pantone 2717U, необходимо добавить суффикс "A" к коду сборного шкафа, (например, ENUX031604A), либо комплекта по сборке шкафа "крыша+дно и дверь" (например, EUTF030040A, EUP0030160LA).



ГАБАРИТНЫЕ РАЗМЕРЫ

ГАБАРИТНЫЕ РАЗМЕРЫ			РАЗМЕРЫ КАБЕЛЬНОЙ СЕКЦИИ		КАБЕЛЬНЫЙ ВВОД
ШИРИНА	ВЫСОТА	ГЛУБИНА	A	P	F
300	1600	400	1609	414	217
300	1600	500	1609	514	317
300	1600	600	1609	614	417
300	1800	400	1809	414	217
300	1800	500	1809	514	317
300	1800	600	1809	614	417
300	1800	800	1809	814	617
300	2000	400	2009	414	217
300	2000	500	2009	514	317
300	2000	600	2009	614	417
300	2000	800	2009	814	617
300	2200	500	2209	514	317
300	2200	600	2209	614	417
300	2200	800	2209	814	617

СБОРНАЯ КАБЕЛЬНАЯ СЕКЦИЯ

КОД E NUX	ГАБАРИТНЫЕ РАЗМЕРЫ		
	ШИРИНА	ВЫСОТА	ГЛУБИНА
ENUX031604	300	1600	400
ENUX031605	300	1600	500
ENUX031606	300	1600	600
ENUX031804	300	1800	400
ENUX031805	300	1800	500
ENUX031806	300	1800	600
ENUX031808	300	1800	800
ENUX032004	300	2000	400
ENUX032005	300	2000	500
ENUX032006	300	2000	600
ENUX032008	300	2000	800
ENUX032205	300	2200	500
ENUX032206	300	2200	600
ENUX032208	300	2200	800

КАБЕЛЬНАЯ СЕКЦИЯ ДЛЯ САМОСТОЯТЕЛЬНОЙ СБОРКИ

ГАБАРИТНЫЕ РАЗМЕРЫ			КРЫША	ГЛУХАЯ	ЗАДНЯЯ
ШИРИНА	ВЫСОТА	ГЛУБИНА	+ ДНО	ДВЕРЬ	ПАНЕЛЬ
300	1600	400	EUTF030040	EUPO030160	EURE030160
300	1600	500	EUTF030050	EUPO030160	EURE030160
300	1600	600	EUTF030060	EUPO030160	EURE030160
300	1800	400	EUTF030040	EUPO030180	EURE030180
300	1800	500	EUTF030050	EUPO030180	EURE030180
300	1800	600	EUTF030060	EUPO030180	EURE030180
300	1800	800	EUTF030080	EUPO030180	EURE030180
300	2000	400	EUTF030040	EUPO030200	EURE030200
300	2000	500	EUTF030050	EUPO030200	EURE030200
300	2000	600	EUTF030060	EUPO030200	EURE030200
300	2000	800	EUTF030080	EUPO030200	EURE030200
300	2200	500	EUTF030050	EUPO030220	EURE030220
300	2200	600	EUTF030060	EUPO030220	EURE030220
300	2200	800	EUTF030080	EUPO030220	EURE030220

Шкаф



ФРОНТАЛЬНАЯ МОНТАЖНАЯ ПАНЕЛЬ EUPA

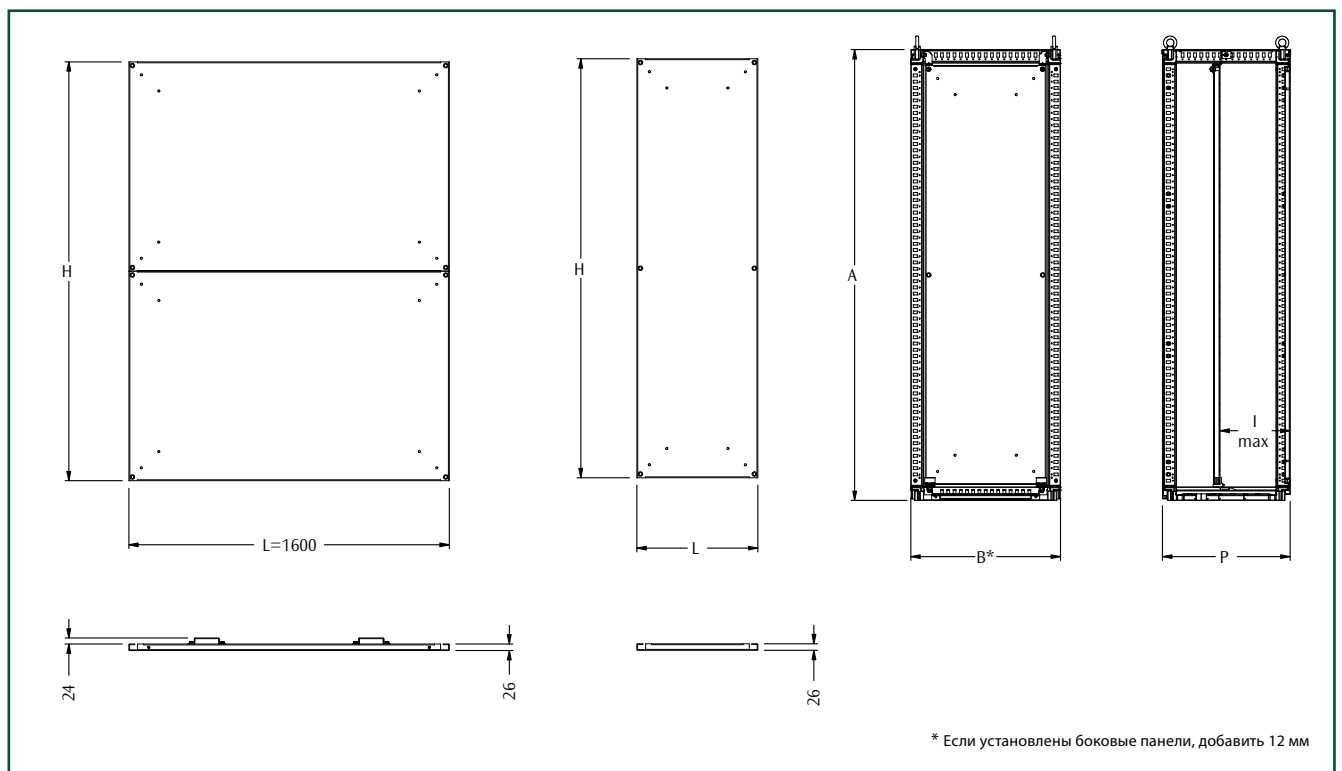
Изготовлена из оцинкованной листовой стали:

- толщиной 2.5 мм для $L < 1000$
- толщиной 3.0 мм для $L \geq 1000$.

Примечание: монтажная панель длиной $D > 1400$ мм выполняется из двух частей с горизонтальным соединением и омега-кольцами жесткости.



Примечание: комплект для крепления монтажной панели WTKB-002 необходимо заказать отдельно.



* Если установлены боковые панели, добавить 12 мм

ШИРИНА МОНТАЖНОЙ ПАНЕЛИ 400

КОД EUPA	РАЗМЕРЫ ШКАФА			РАЗМ. МОНТ. ПАН.		
	B*	A	P	L	H	I (MAX)
EUPA-040160	400	1609	414	285	1480	350
EUPA-040160	400	1609	514	285	1480	450
EUPA-040160	400	1609	614	285	1480	550
EUPA-040180	400	1809	414	285	1680	350
EUPA-040180	400	1809	514	285	1680	450
EUPA-040180	400	1809	614	285	1680	550
EUPA-040180	400	1809	814	285	1680	750
EUPA-040200	400	2009	414	285	1880	350
EUPA-040200	400	2009	514	285	1880	450
EUPA-040200	400	2009	614	285	1880	550
EUPA-040200	400	2009	814	285	1880	750
EUPA-040220	400	2209	514	285	2080	450
EUPA-040220	400	2209	614	285	2080	450
EUPA-040220	400	2209	814	285	2080	450

ШИРИНА МОНТАЖНОЙ ПАНЕЛИ 1000

КОД EUPA	ГАБАРИТНЫЕ P-РЫ ШКАФА			РАЗМ. МОНТ. ПАН.		
	B*	A	P	L	H	I (MAX)
EUPA-100160	1000	1609	414	885	1480	350
EUPA-100160	1000	1609	514	885	1480	450
EUPA-100160	1000	1609	614	885	1480	550
EUPA-100180	1000	1809	414	885	1680	350
EUPA-100180	1000	1809	514	885	1680	450
EUPA-100180	1000	1809	614	885	1680	550
EUPA-100180	1000	1809	814	885	1680	750
EUPA-100200	1000	2009	414	885	1880	350
EUPA-100200	1000	2009	514	885	1880	450
EUPA-100200	1000	2009	614	885	1880	550
EUPA-100200	1000	2009	814	885	1880	750
EUPA-100220	1000	2209	514	885	2080	450
EUPA-100220	1000	2209	614	885	2080	550
EUPA-100220	1000	2209	814	885	2080	750

ШИРИНА МОНТАЖНОЙ ПАНЕЛИ 600

КОД EUPA	РАЗМЕРЫ ШКАФА			РАЗМ. МОНТ. ПАН.		
	B*	A	P	L	H	I (MAX)
EUPA-060140	600	1409	414	485	1280	350
EUPA-060140	600	1409	514	485	1280	450
EUPA-060160	600	1609	414	485	1480	350
EUPA-060160	600	1609	514	485	1480	450
EUPA-060160	600	1609	614	485	1480	550
EUPA-060160	600	1609	814	485	1480	750
EUPA-060180	600	1809	414	485	1680	350
EUPA-060180	600	1809	514	485	1680	450
EUPA-060180	600	1809	614	485	1680	550
EUPA-060180	600	1809	814	485	1680	750
EUPA-060200	600	2009	414	485	1880	350
EUPA-060200	600	2009	514	485	1880	450
EUPA-060200	600	2009	614	485	1880	550
EUPA-060200	600	2009	814	485	1880	750
EUPA-060200	600	2009	1014	485	1880	950
EUPA-060220	600	2209	514	485	2080	450
EUPA-060220	600	2209	614	485	2080	550
EUPA-060220	600	2209	814	485	2080	750

ШИРИНА МОНТАЖНОЙ ПАНЕЛИ 1200

КОД EUPA	РАЗМЕРЫ ШКАФА			РАЗМ. МОНТ. ПАН.		
	B*	A	P	L	H	I (MAX)
EUPA-120140	1200	1409	414	1085	1280	350
EUPA-120140	1200	1409	514	1085	1280	450
EUPA-120160	1200	1609	414	1085	1480	350
EUPA-120160	1200	1609	514	1085	1480	450
EUPA-120160	1200	1609	614	1085	1480	550
EUPA-120160	1200	1609	814	1085	1480	750
EUPA-120180	1200	1809	414	1085	1680	350
EUPA-120180	1200	1809	514	1085	1680	450
EUPA-120180	1200	1809	614	1085	1680	550
EUPA-120180	1200	1809	814	1085	1680	750
EUPA-120200	1200	2009	414	1085	1880	350
EUPA-120200	1200	2009	514	1085	1880	450
EUPA-120200	1200	2009	614	1085	1880	550
EUPA-120200	1200	2009	814	1085	1880	750
EUPA-120200	1200	2009	1014	1085	1880	950
EUPA-120220	1200	2209	514	1085	2080	450
EUPA-120220	1200	2209	614	1085	2080	550
EUPA-120220	1200	2209	814	1085	2080	750

Примечание: доп. комплект омега-кольца жесткости WTOM-001400 необходимо заказывать отдельно.

ШИРИНА МОНТАЖНОЙ ПАНЕЛИ 800

КОД EUPA	РАЗМЕРЫ ШКАФА			РАЗМ. МОНТ. ПАН.		
	B*	A	P	L	H	I (MAX)
EUPA-080140	800	1409	414	685	1280	350
EUPA-080140	800	1409	514	685	1280	450
EUPA-080160	800	1609	414	685	1480	350
EUPA-080160	800	1609	514	685	1480	450
EUPA-080160	800	1609	614	685	1480	550
EUPA-080180	800	1809	414	685	1680	350
EUPA-080180	800	1809	514	685	1680	450
EUPA-080180	800	1809	614	685	1680	550
EUPA-080180	800	1809	814	685	1680	750
EUPA-080200	800	2009	414	685	1880	350
EUPA-080200	800	2009	514	685	1880	450
EUPA-080200	800	2009	614	685	1880	550
EUPA-080200	800	2009	814	685	1880	750
EUPA-080200	800	2009	1014	685	1880	950
EUPA-080220	800	2209	514	685	2080	450
EUPA-080220	800	2209	614	685	2080	550
EUPA-080220	800	2209	814	685	2080	750

ШИРИНА МОНТАЖНОЙ ПАНЕЛИ 1400

КОД EUPA	РАЗМЕРЫ ШКАФА			РАЗМ. МОНТ. ПАН.		
	B*	A	P	L	H	I (MAX)
EUPA-140200	1400	2009	414	1285	1880	350
EUPA-140200	1400	2009	514	1285	1880	450
EUPA-140200	1400	2009	614	1285	1880	550
EUPA-140200	1400	2009	814	1285	1880	750

Примечание: доп. комплект омега-кольца жесткости WTOM-001400 необходимо заказывать отдельно.

ШИРИНА МОНТАЖНОЙ ПАНЕЛИ 1600

КОД EUPA	РАЗМЕРЫ ШКАФА			РАЗМ. МОНТ. ПАН.		
	B*	A	P	L	H	I (MAX)
EUPA-160140	1600	1409	414	1485	1280	350
EUPA-160140	1600	1409	514	1485	1280	450
EUPA-160200	1600	2009	414	1485	1880	350
EUPA-160200	1600	2009	514	1485	1880	450
EUPA-160200	1600	2009	614	1485	1880	550
EUPA-160200	1600	2009	814	1485	1880	750

Шкаф



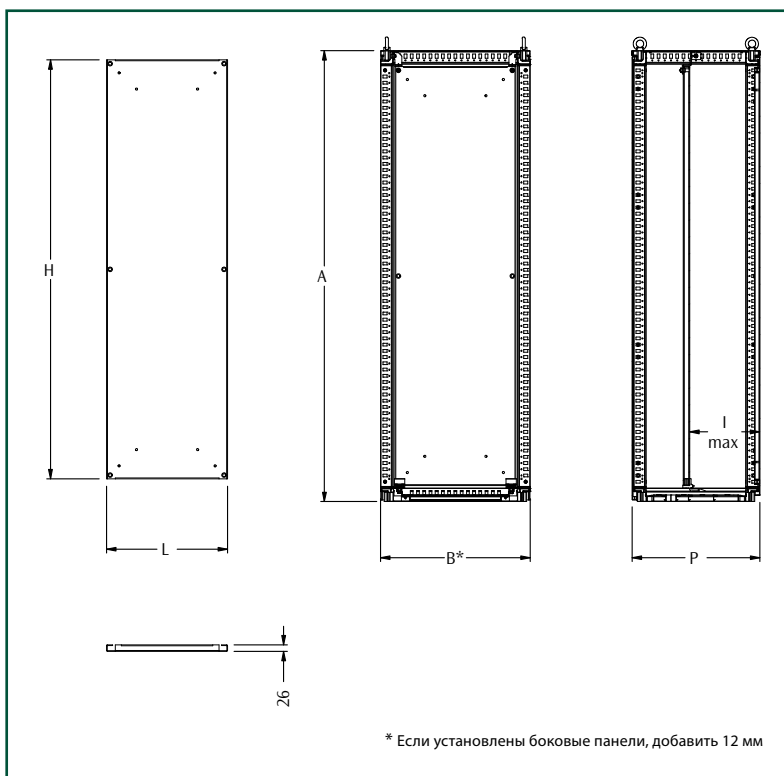
**ФРОНТАЛЬНАЯ МОНТАЖНАЯ ПАНЕЛЬ
EURA SIMPLEX**

Выполняется из оцинкованной листовой стали
толщиной 2,0 мм.

Примечание: комплект дополнительных омега-колец жесткости WTM-001200 можно заказать отдельно.



Примечание: набор для крепления монтажной панели WTKB-002 необходимо заказать отдельно.



ШИРИНА МОНТАЖНОЙ ПАНЕЛИ 600

КОД EUPA	РАЗМЕРЫ ШКАФА			РАЗМ. МОНТ. ПАН.		
	B*	A	P	L	H	I (MAX)
EUPA-060180L	600	1809	414	485	1680	350
EUPA-060180L	600	1809	514	485	1680	450
EUPA-060180L	600	1809	614	485	1680	550
EUPA-060180L	600	1809	814	485	1680	750
EUPA-060200L	600	2009	414	485	1880	350
EUPA-060200L	600	2009	514	485	1880	450
EUPA-060200L	600	2009	614	485	1880	550
EUPA-060200L	600	2009	814	485	1880	750

ШИРИНА МОНТАЖНОЙ ПАНЕЛИ 1000

КОД EUPA	РАЗМЕРЫ ШКАФА			РАЗМ. МОНТ. ПАН.		
	B*	A	P	L	H	I (MAX)
EUPA-100180L	1000	1809	414	885	1680	350
EUPA-100180L	1000	1809	514	885	1680	450
EUPA-100180L	1000	1809	614	885	1680	550
EUPA-100180L	1000	1809	814	885	1680	750
EUPA-100200L	1000	2009	414	885	1880	350
EUPA-100200L	1000	2009	514	885	1880	450
EUPA-100200L	1000	2009	614	885	1880	550
EUPA-100200L	1000	2009	814	885	1880	750

Шкаф

ШИРИНА МОНТАЖНОЙ ПАНЕЛИ 800

КОД EUPA	РАЗМЕРЫ ШКАФА			РАЗМ. МОНТ. ПАН.		
	B*	A	P	L	H	I (MAX)
EUPA-080180L	800	1809	414	685	1680	350
EUPA-080180L	800	1809	514	685	1680	450
EUPA-080180L	800	1809	614	685	1680	550
EUPA-080180L	800	1809	814	685	1680	750
EUPA-080200L	800	2009	414	685	1880	350
EUPA-080200L	800	2009	514	685	1880	450
EUPA-080200L	800	2009	614	685	1880	550
EUPA-080200L	800	2009	814	685	1880	750

ШИРИНА МОНТАЖНОЙ ПАНЕЛИ 1200

КОД EUPA	РАЗМЕРЫ ШКАФА			РАЗМ. МОНТ. ПАН.		
	B*	A	P	L	H	I (MAX)
EUPA-120180L	1200	1809	414	1085	1680	350
EUPA-120180L	1200	1809	514	1085	1680	450
EUPA-120180L	1200	1809	614	1085	1680	550
EUPA-120180L	1200	1809	814	1085	1680	750
EUPA-120200L	1200	2009	414	1085	1880	350
EUPA-120200L	1200	2009	514	1085	1880	450
EUPA-120200L	1200	2009	614	1085	1880	550
EUPA-120200L	1200	2009	814	1085	1880	750

Примечание: комплект доп. омега-колец жесткости WTOM-001200 можно заказать отдельно.

Шкаф



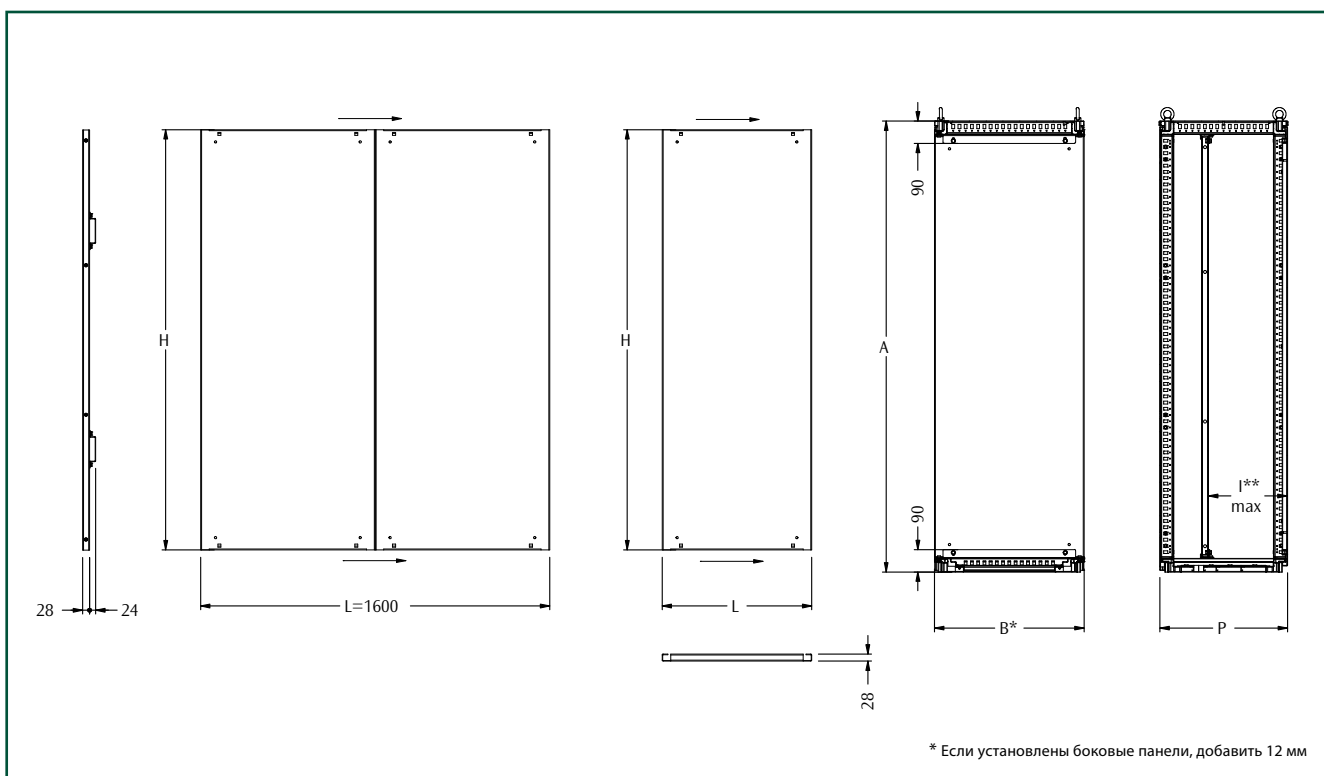
БОКОВАЯ МОНТАЖНАЯ ПАНЕЛЬ EURL

ОПИСАНИЕ

Изготовлена из оцинкованной листовой стали толщиной 2,5 мм.

Комплект поставки включает

1 монтажную панель со скользящими направляющими и монтажными принадлежностями.



Примечание: монтажная панель длиной D=1600 мм выполняется из двух частей с вертикальным соединением и омега-кольцами жесткости. Максимальная длина L = 3м.

** Расчитано без учета омега-колец жесткости.

ШИРИНА МОНТАЖНОЙ ПАНЕЛИ 400

КОД EURL	РАЗМЕРЫ ШКАФА			РАЗМ. МОНТ. ПАН.		
	B*	A	P	L	H	I (MAX)
EURL-040160	400	1609	414	400	1485	315
EURL-040160	400	1609	514	400	1485	415
EURL-040160	400	1609	614	400	1485	515
EURL-040180	400	1809	414	400	1685	315
EURL-040180	400	1809	514	400	1685	415
EURL-040180	400	1809	614	400	1685	515
EURL-040180	400	1809	814	400	1685	715
EURL-040200	400	2009	414	400	1885	315
EURL-040200	400	2009	514	400	1885	415
EURL-040200	400	2009	614	400	1885	515
EURL-040200	400	2009	814	400	1885	715
EURL-040220	400	2209	514	400	2085	415
EURL-040220	400	2209	614	400	2085	515
EURL-040220	400	2209	814	400	2085	715

ШИРИНА МОНТАЖНОЙ ПАНЕЛИ 1000

КОД EURL	РАЗМЕРЫ ШКАФА			РАЗМ. МОНТ. ПАН.		
	B*	A	P	L	H	I (MAX)
EURL-100160	1000	1609	414	1000	1485	315
EURL-100160	1000	1609	514	1000	1485	415
EURL-100160	1000	1609	614	1000	1485	515
EURL-100180	1000	1809	414	1000	1685	315
EURL-100180	1000	1809	514	1000	1685	415
EURL-100180	1000	1809	614	1000	1685	515
EURL-100180	1000	1809	814	1000	1685	715
EURL-100200	1000	2009	414	1000	1885	315
EURL-100200	1000	2009	514	1000	1885	415
EURL-100200	1000	2009	614	1000	1885	515
EURL-100200	1000	2009	814	1000	1885	715
EURL-100220	1000	2209	514	1000	2085	415
EURL-100220	1000	2209	614	1000	2085	515
EURL-100220	1000	2209	814	1000	2085	715

Шкаф

ШИРИНА МОНТАЖНОЙ ПАНЕЛИ 600

КОД EURL	РАЗМЕРЫ ШКАФА			РАЗМ. МОНТ. ПАН.		
	B*	A	P	L	H	I (MAX)
EURL-060140	600	1409	414	600	1285	315
EURL-060140	600	1409	514	600	1285	415
EURL-060160	600	1609	414	600	1485	315
EURL-060160	600	1609	514	600	1485	415
EURL-060160	600	1609	614	600	1485	515
EURL-060160	600	1609	814	600	1485	715
EURL-060180	600	1809	414	600	1685	315
EURL-060180	600	1809	514	600	1685	415
EURL-060180	600	1809	614	600	1685	515
EURL-060180	600	1809	814	600	1685	715
EURL-060200	600	2009	414	600	1885	315
EURL-060200	600	2009	514	600	1885	415
EURL-060200	600	2009	614	600	1885	515
EURL-060200	600	2009	814	600	1885	715
EURL-060200	600	2009	1014	600	1885	915
EURL-060220	600	2209	514	600	2085	415
EURL-060220	600	2209	614	600	2085	515
EURL-060220	600	2209	814	600	2085	715

ШИРИНА МОНТАЖНОЙ ПАНЕЛИ 1200

КОД EURL	РАЗМЕРЫ ШКАФА			РАЗМ. МОНТ. ПАН.		
	B*	A	P	L	H	I (MAX)
EURL-120140	1200	1409	414	1200	1285	315
EURL-120140	1200	1409	514	1200	1285	415
EURL-120160	1200	1609	414	1200	1485	315
EURL-120160	1200	1609	514	1200	1485	415
EURL-120160	1200	1609	614	1200	1485	515
EURL-120160	1200	1609	814	1200	1485	715
EURL-120180	1200	1809	414	1200	1685	315
EURL-120180	1200	1809	514	1200	1685	415
EURL-120180	1200	1809	614	1200	1685	515
EURL-120180	1200	1809	814	1200	1685	715
EURL-120200	1200	2009	414	1200	1885	315
EURL-120200	1200	2009	514	1200	1885	415
EURL-120200	1200	2009	614	1200	1885	515
EURL-120200	1200	2009	814	1200	1885	715
EURL-120200	1200	2009	1014	1200	1885	915
EURL-120220	1200	2209	514	1200	2085	415
EURL-120220	1200	2209	614	1200	2085	515
EURL-120220	1200	2209	814	1200	2085	715

ШИРИНА МОНТАЖНОЙ ПАНЕЛИ 800

КОД EURL	РАЗМЕРЫ ШКАФА			РАЗМ. МОНТ. ПАН.		
	B*	A	P	L	H	I (MAX)
EURL-080140	800	1409	414	800	1285	315
EURL-080140	800	1409	514	800	1285	415
EURL-080160	800	1609	414	800	1485	315
EURL-080160	800	1609	514	800	1485	415
EURL-080160	800	1609	614	800	1485	515
EURL-080180	800	1809	414	800	1685	315
EURL-080180	800	1809	514	800	1685	415
EURL-080180	800	1809	614	800	1685	515
EURL-080180	800	1809	814	800	1685	715
EURL-080200	800	2009	414	800	1885	315
EURL-080200	800	2009	514	800	1885	415
EURL-080200	800	2009	614	800	1885	515
EURL-080200	800	2009	814	800	1885	715
EURL-080200	800	2009	1014	800	1885	915
EURL-080220	800	2209	514	800	2085	415
EURL-080220	800	2209	614	800	2085	515
EURL-080220	800	2209	814	800	2085	715

ШИРИНА МОНТАЖНОЙ ПАНЕЛИ 1400

КОД EURL	РАЗМЕРЫ ШКАФА			РАЗМ. МОНТ. ПАН.		
	B*	A	P	L	H	I (MAX)
EURL-140200	1400	2009	414	1400	1885	315
EURL-140200	1400	2009	514	1400	1885	415
EURL-140200	1400	2009	614	1400	1885	515
EURL-140200	1400	2009	814	1400	1885	715

Примечание: доп. комплект омега-колец жесткости WTOM-001400L необходимо заказывать отдельно.

ШИРИНА МОНТАЖНОЙ ПАНЕЛИ 1600

КОД EURL	РАЗМЕРЫ ШКАФА			РАЗМ. МОНТ. ПАН.		
	B*	A	P	L	H	I (MAX)
EURL-160140	1600	1409	414	1600	1285	315
EURL-160140	1600	1409	514	1600	1285	415
EURL-160200	1600	2009	414	1600	1885	315
EURL-160200	1600	2009	514	1600	1885	415
EURL-160200	1600	2009	614	1600	1885	515
EURL-160200	1600	2009	814	1600	1885	715



ЦЕНТРАЛЬНЫЕ КРОНШТЕЙНЫ ДЛЯ КРЕПЛЕНИЯ МОНТАЖНЫХ ПАНЕЛЕЙ E NUX WTSC-001

Комплект центральных кронштейнов для крепления монтажных панелей..

Комплект поставки включает
2 кронштейна и крепежный материал.

Примечание: рельс универсальный Н=50 (см. стр. 75) необходимо заказать отдельно

Примечание: поставляются по запросу заказчика.



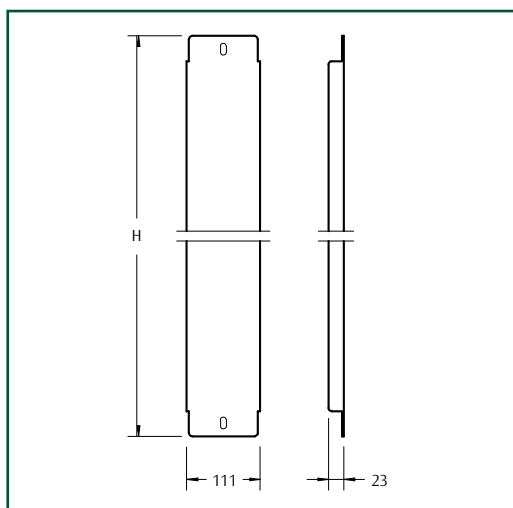
СОЕДИНИТЕЛЬНАЯ ПАНЕЛЬ EUPN

Обеспечивает непрерывность монтажных панелей в линейке из двух шкафов.

ОПИСАНИЕ

Выполняется из оцинкованной листовой стали толщиной 2,5 мм, гибка под давлением.

Комплект поставки включает
1 панель и монтажные принадлежности.



РАЗДЕЛИТЕЛЬНАЯ МОНТАЖНАЯ ПАНЕЛЬ

КОД	ВЫСОТА	
	ШКАФА	Н
EUPN-001400	1400	1286
EUPN-001600	1600	1486
EUPN-001800	1800	1686
EUPN-002000	2000	1886
EUPN-002200	2200	2086

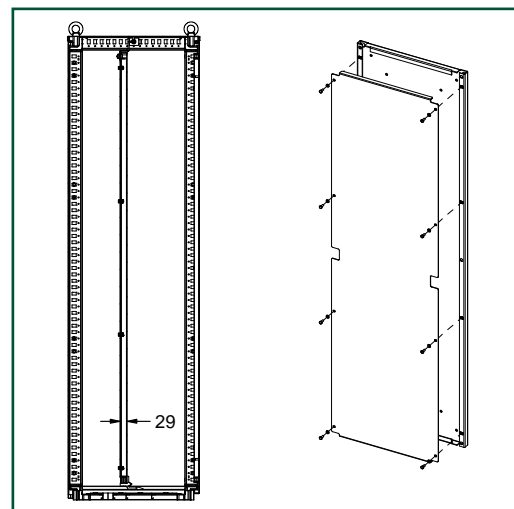
ВСПОМОГАТЕЛЬНАЯ МОНТАЖНАЯ ПАНЕЛЬ EUPS

При необходимости вспомогательная монтажная панель монтируется на обратной стороне основной монтажной панели.

ОПИСАНИЕ: Выполняется из оцинкованной листовой стали толщиной 2,5 мм.

Комплект поставки включает

1 монтажную панель и монтажные принадлежности.



ВСПОМОГАТЕЛЬНАЯ МОНТАЖНАЯ ПАНЕЛЬ

КОД	Р-РЫ ШКАФА		Р-РЫ М.П.	
	В	А	L	Н
EUPS-040160	400	1609	280	1435
EUPS-040180	400	1809	280	1635
EUPS-040200	400	2009	280	1835
EUPS-040220	400	2209	280	2035
EUPS-060140	600	1409	480	1235
EUPS-060160	600	1609	480	1435
EUPS-060180	600	1809	480	1635
EUPS-060200	600	2009	480	1835
EUPS-060220	600	2209	480	2035
EUPS-080140	800	1409	680	1235
EUPS-080160	800	1609	680	1435
EUPS-080180	800	1809	680	1635
EUPS-080200	800	2009	680	1835
EUPS-080220	800	2209	680	2035
EUPS-100160	1000	1609	880	1435
EUPS-100180	1000	1809	880	1635
EUPS-100200	1000	2009	880	1835
EUPS-100220	1000	2209	880	2035

СЕКЦИОННАЯ МОНТАЖНАЯ ПАНЕЛЬ EUPR

Секционная монтажная панель производится по требованию заказчика.

Выполняется из оцинкованной листовой стали толщиной 2,5 мм.

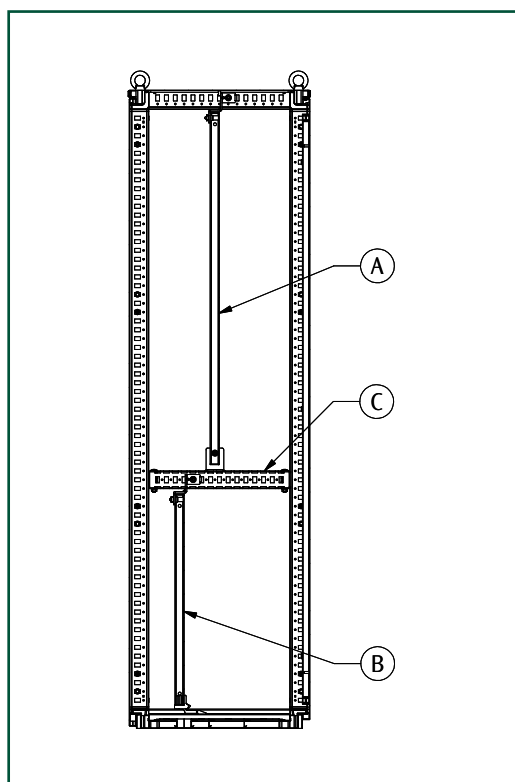
Комплект для крепления монтажной панели, позиция А

Комплект для крепления монтажной панели, позиция В.

Примечание: рельс универсальный WTPR H=50 мм (С) и скобы WTSF-001 (см.стр. 75) необходимо заказать отдельно.



Шкаф



СЕКЦИОННАЯ МОНТАЖНАЯ ПАНЕЛЬ

КОД	РАЗМЕРЫ МОНТАЖНОЙ ПАНЕЛИ	
	L	H
EUPR-060060	485	600
EUPR-060080	485	800
EUPR-060120	485	1200
EUPR-080060	685	600
EUPR-080080	685	800
EUPR-080120	685	1200

WTKA-001

Комплект для крепления монтажной панели, позиция А.



WTKB-002

Комплект для крепления монтажной панели, позиция В.





* Продукт АТЕх: шкаф с дверью из закаленного стекла можно заказать через отдел продаж компании ETA.

ДВЕРЬ ИЗ ОРГСТЕКЛА EURV

ОПИСАНИЕ

Изготовлена из листовой стали толщиной 2,0 мм с трубной рамой жесткости, имеет смотровое окно из прозрачного оргстекла толщиной 4,0 мм.

ПОКРЫТИЕ

Стандартное эпоксидно-полиэфирное порошковое покрытие компании ETA.

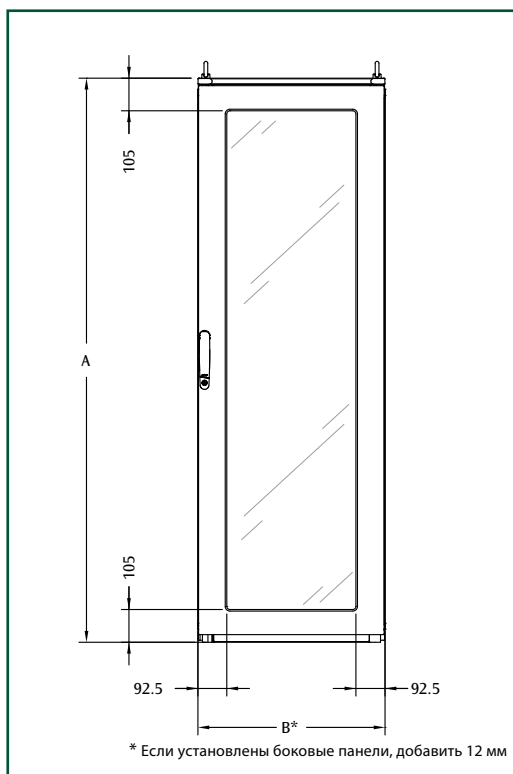
Цвет: RAL 7035, структурное покрытие.

Комплект поставки:

- две вертикальные стойки, вкл. монтажные принадлежности;
- дверь в комплекте с уплотняющей прокладкой, трубной рамой жесткости и ø 3-мм двухстержневой замковой системой с рычажным механизмом.

СТЕПЕНЬ ЗАЩИТЫ

- IP55 согласно директивам МЭК EN62208; EN60529
- NEMA 12 согласно стандартам UL508A; UL50
- ударопрочность IK10 согласно директивам МЭК EN62208; EN62202.



ДВЕРЬ ИЗ ОРГСТЕКЛА

КОД	РАЗМЕРЫ ШКАФА	
	В*	А
EURV060140	600	1409
EURV060160	600	1609
EURV060180	600	1809
EURV060200	600	2009
EURV060220	600	2209
EURV080140	800	1409
EURV080160	800	1609
EURV080180	800	1809
EURV080200	800	2009
EURV080220	800	2209
EURV100160	1000	1609
EURV100180	1000	1809
EURV100200	1000	2009
EURV100220	1000	2209

Шкаф E NUX с дверью из оргстекла может поставляться:

- сборным: коды для заказа основных комплектующих E NUX...PV даны на стр. 34, 35, 36
- для самостоятельной сборки: коды дверей из оргстекла EURV даны в таблице выше (дверь поставляется в комплекте с передними стойками), а коды для заказа основных комплектующих EUTF (крыша + дно шкафа) и EURE (задняя панель с задними стойками) приведены на стр. 34, 35, 36.

Примечание: по запросу возможна поставка стеклянной двери.

Примечание: коды приведены для версии с крышей и ручкой в цвете RAL 5020. По запросу возможно исполнение в цвете Pantone 2717U; д/заказа в цвете Pantone 2717U, необходимо добавить суффикс "А" к коду (например, EURV060140А).

Шкаф



ВЕРТИКАЛЬНАЯ РАЗРЕЗНАЯ ДВЕРЬ EURO

ОПИСАНИЕ

Изготовлен из листовой стали толщиной 2,0 мм, гнутой под давлением.

ПОКРЫТИЕ

Стандартное эпоксидно-полиэфирное порошковое покрытие компании ETA.

Цвет RAL 7035, структурное покрытие.

Комплект поставки:

- при ширине Ш=800 разрезная дверь 400+400 (В=1800 и 2000);
- по запросу возможно исполнение с различными размерами (например, Ш=1200 разрезная дверь 800+400/Ш=1000 разрезная дверь 800+200).

СТЕПЕНЬ ЗАЩИТЫ

- IP55 согласно директивам МЭК EN62208; EN60529
- NEMA 12 согласно стандартам UL508A; UL50
- ударопрочность IK10 согласно директивам МЭК EN62208; EN62202.

Примечание: поставляется по запросу Заказчика.

Примечание: по запросу возможно исполнение разрезной вертикальной двери с ограничителем угла открывания двери под размыкающий переключатель (см.стр. 77).



Шкаф

ОГРАНИЧИТЕЛЬ УГЛА ОТКРЫВАНИЯ ДВЕРИ WTPF-001

Обеспечивает механический упор двери при угле открывания 90 град., предотвращает случайное закрытие.

Данное оборудование совместимо с конструкцией из стоек на 180 град., которые устанавливаются в наиболее переднем положении, а также с дверьми из оргстекла и стеклянными дверьми E NUX.

ОПИСАНИЕ

Изготовлен из оцинкованной листовой стали толщиной 2.5мм.

Комплект поставки включает

1 ограничитель и монтажные принадлежности.

Примечание: по требованию возможна поставка ограничителя угла открывания двери на 135°.



Шкаф



ВНУТРЕННЯЯ ДВЕРЬ EUP1

ОПИСАНИЕ

Изготовлена из листовой стали толщиной 2,0 мм в комплекте с вертикальными каркасными стойками и горизонтальными рейками.

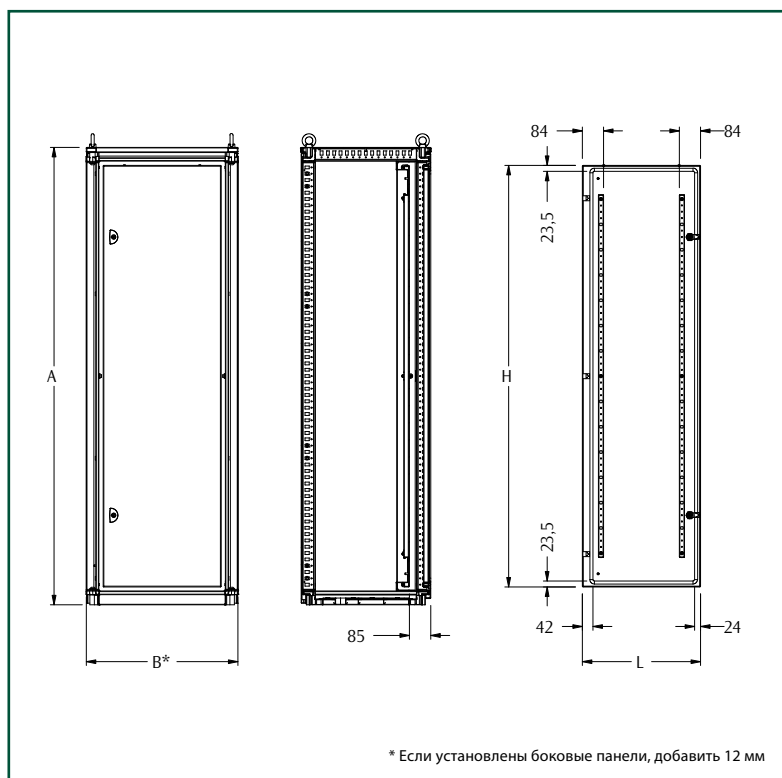
ПОКРЫТИЕ

Стандартное эпоксидно-полиэфирное порошковое покрытие компании ETA.

Цвет RAL 7035, структурное покрытие.

Комплект поставки:

- дверь в комплекте с \varnothing 3-мм двухстержневой замковой системой с рычажным механизмом и дверными петлями;
- вертикальные стойки и горизонтальные рейки;
- монтажные принадлежности.



* Если установлены боковые панели, добавить 12 мм

ВНУТРЕННЯЯ ДВЕРЬ

КОД EUP1	РАЗМЕРЫ ШКАФА		P-РЫ ВНУТР. ДВЕРИ	
	B*	A	L	H
EUP1060140	600	1409	467	1267
EUP1060160	600	1609	467	1467
EUP1060180	600	1809	467	1667
EUP1060200	600	2009	467	1867
EUP1060220	600	2209	467	2067
EUP1080140	800	1409	667	1267
EUP1080160	800	1609	667	1467
EUP1080180	800	1809	667	1667
EUP1080200	800	2009	667	1867
EUP1080220	800	2209	667	2067
EUP1100160	1000	1609	867	1467
EUP1100180	1000	1809	867	1667
EUP1100200	1000	2009	867	1867
EUP1100220	1000	2209	867	2067

ПРОФИЛИ ДЛЯ ВНУТР. ДВЕРИ**

КОД WTRP	ШКАФ ВЫСОТА
WTRP-001400	1400
WTRP-001600	1600
WTRP-001800	1800
WTRP-002000	2000
WTRP-002200	2200

** По запросу возможна поставка профилей для внутренней двери (комплект включает 2 детали).



БОКОВАЯ ДВЕРЬ EUPF

ОПИСАНИЕ

Изготовлена из листовой стали толщиной 1,5 мм.

ПОКРЫТИЕ

Стандартное эпоксидно-полиэфирное порошковое покрытие компании ETA.

Цвет RAL 7035, структурное покрытие.

Комплект поставки:

- дверь в комплекте с герметичной прокладкой и ø3-мм двухстержневой замковой системой с рычажным механизмом;
- 4 петли;
- монтажные принадлежности.

Примечание: коды приведены для версии с крышей и ручкой в цвете RAL 5020. По запросу возможно исполнение в цвете Pantone 2717U; д/заказа в цвете Pantone 2717U, необходимо добавить суффикс "А" к коду (например, EUPF040140А).

БОКОВЫЕ ПАНЕЛИ EUFI

ОПИСАНИЕ

Изготавливаются из гнутой под давлением листовой стали, имеют заваљцованую кромку.

ПОКРЫТИЕ

Стандартное эпоксидно-полиэфирное порошковое покрытие компании ETA.

Цвет RAL 7035, структурное покрытие.

Комплект поставки:

- две боковые панели;
- набор соединительных элементов для быстрого крепежа;
- монтажные принадлежности.

Примечание: при необходимости заказать две боковые панели для монтажа на боковых шарнирах на 180°, добавьте суффикс "С" к коду (например, EUFI040140С).

БОКОВАЯ ДВЕРЬ

КОД EUPF	ГАБАРИТНЫЕ РАЗМЕРЫ	
	ВЫСОТА	ГЛУБИНА
EUPF040140	1400	400
EUPF050140	1400	500
EUPF060140	1400	600
EUPF040160	1600	400
EUPF050160	1600	500
EUPF060160	1600	600
EUPF040180	1800	400
EUPF050180	1800	500
EUPF060180	1800	600
EUPF080180	1800	800
EUPF040200	2000	400
EUPF050200	2000	500
EUPF060200	2000	600
EUPF080200	2000	800
EUPF050220	2200	500
EUPF060220	2200	600
EUPF080220	2200	800

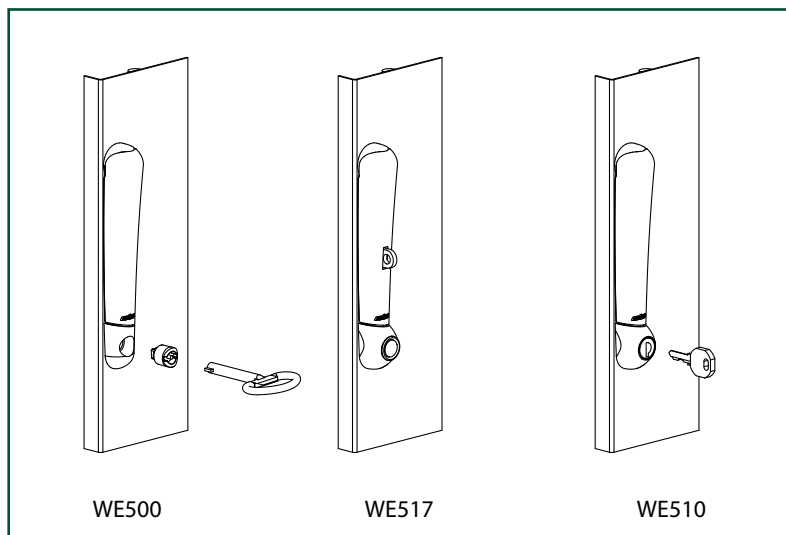
БОКОВЫЕ ПАНЕЛИ

КОД EUFI	ГАБАРИТНЫЕ РАЗМЕРЫ	
	ВЫСОТА	ГЛУБИНА
EUFI040140	1400	400
EUFI050140	1400	500
EUFI040160	1600	400
EUFI050160	1600	500
EUFI060160	1600	600
EUFI040180	1800	400
EUFI050180	1800	500
EUFI060180	1800	600
EUFI080180	1800	800
EUFI040200	2000	400
EUFI050200	2000	500
EUFI060200	2000	600
EUFI080200	2000	800
EUFI100200	2000	1000
EUFI050220	2200	500
EUFI060220	2200	600
EUFI080220	2200	800

Шкаф

ЗАМКОВЫЕ СИСТЕМЫ

Отличительными чертами инновационной системы запора двери для шкафов Серии E NUX являются рычажный механизм и компактная внутренняя часть, а также возможность установки различных вкладышей. Технология системы закрытия удачно сочетается с уникальным эргономичным исполнением ручки, который символизирует функциональность и гармоничность решения.



ЗАМКОВЫЕ СИСТЕМЫ	
КОД	ОПИСАНИЕ
WE	
WE500	Алюминиевая ручка E NUX с вкладышем под ключ с двойной бородкой, диам. 3мм, RAL 5020
WE510	Алюминиевая ручка E NUX с вкладышем для замка под ключ, RAL 5020
WE515	Алюминиевая ручка E NUX с возм. установки навесного замка (навесной замок не вкл. в комп. поставки), RAL 5020
WE516	Алюмин. ручка E NUX с вклад. д/замка под ключ и возм. уст-ки навесн. замка (навесной замок не вкл. в комп. поставки), RAL 5020
WE517	Алюмин. ручка E NUX с возм. уст-ки навесн. замка (навесной замок не вкл. в комп. поставки), с кнопочным механизмом отпирания, RAL 5020
WE518	Алюминиевая ручка E NUX с кнопочным механизмом отпирания, RAL 5020
WE519*	Алюминиевая крышка E NUX с вкладышем под ключ с двойной бородкой диам. 3мм,



Примечание: при необходимости заказать опции WE500 и WE510 в цвете Pantone 2717U, необходимо добавить суффикс "А" к коду. Для шкафов с заказной окраской ручки поставляются в черном цвете.

* При заказе замковых систем, необходимо указывать, какую навеску имеет дверь - правую или левую.

ЗАМКОВЫЕ СИСТЕМЫ	
WE	ОПИСАНИЕ
КОД	
WE520	ВКЛАДЫШ Ø 3 ММ
WE522	КЛЮЧ Ø 3 ММ
WE530	ВКЛАДЫШ Ø 5 ММ
WE532	КЛЮЧ Ø 5 ММ
WE540	ВКЛАДЫШ √ 7 ММ
WE542	КЛЮЧ √ 7 ММ
WE550	ВКЛАДЫШ √ 7 ММ
WE552	КЛЮЧ √ 7 ММ
WE560	ВКЛАДЫШ √ 8 ММ
WE562	КЛЮЧ √ 8 ММ
WE570	ВКЛАДЫШ ТИПА FIAT
WE572	КЛЮЧ ТИПА FIAT



МОДУЛЬНЫЙ ЦОКОЛЬ EUZE

ОПИСАНИЕ

Уголки универсальные изготовлены из гнутой под давлением листовой стали толщиной 2,5 мм, имеют пластиковые заглушки спереди. Фронтальные и боковые панели цоколя изготовлены из гнутой под давлением листовой стали толщиной 2,0 мм

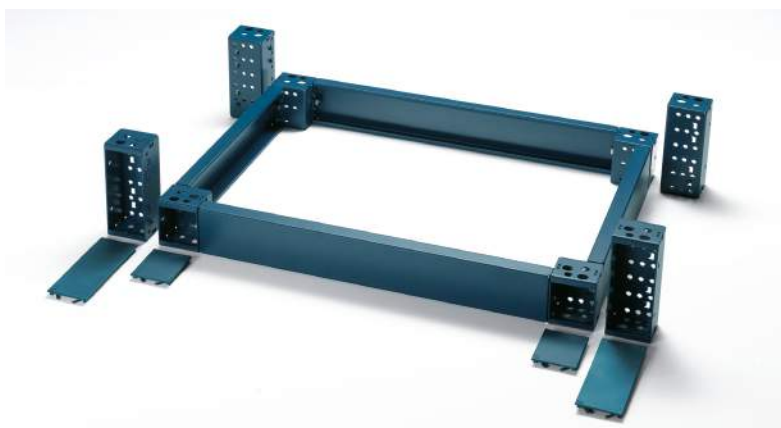
ПОКРЫТИЕ

Стандартное оксидно-полиэфирное порошковое покрытие компании ETA.

Цвет RAL 5020, структурное покрытие.

В состав модульного цоколя входят:

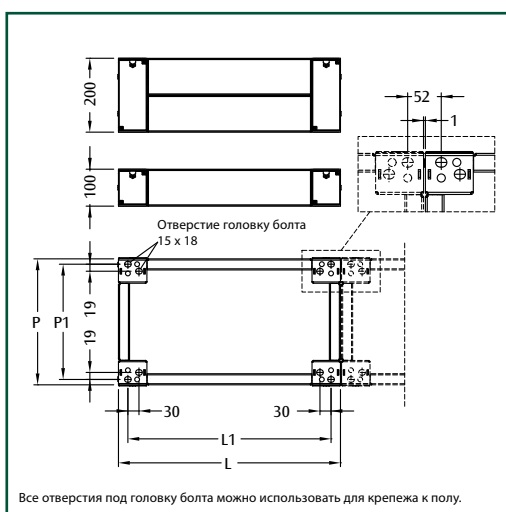
- уголки универсальные: в комплект поставки вкл. 4 уголка; заглушки и крепежный материал;
- фронтальные панели цоколя: компл. поставки вкл. 2 детали;
- боковые панели цоколя: компл. поставки вкл. 2 детали.



Шкаф

ГАБАРИТНЫЕ РАЗМЕРЫ

P-РЫ ШКАФА		P-РЫ ЦОКОЛЯ		МЕЖОСЕВОЕ P.	
L	P	L	P	L1	P1
300	400	300	378	249	349
300	500	300	478	249	449
300	600	300	578	249	549
300	800	300	778	249	749
400	400	400	378	349	349
400	500	400	478	349	449
400	600	400	578	349	549
400	800	400	778	349	749
600	400	600	378	549	349
600	500	600	478	549	449
600	600	600	578	549	549
600	800	600	778	549	749
600	1000	600	978	549	949
800	400	800	378	749	349
800	500	800	478	749	449
800	600	800	578	749	549
800	800	800	778	749	749
800	1000	800	978	749	949
1000	400	1000	378	949	349
1000	500	1000	478	949	449
1000	600	1000	578	949	549
1000	800	1000	778	949	749
1200	400	1200	378	1149	349
1200	500	1200	478	1149	449
1200	600	1200	578	1149	549
1200	800	1200	778	1149	749
1200	1000	1200	978	1149	949
1400	400	1400	378	1349	349
1400	500	1400	478	1349	449
1400	600	1400	578	1349	549
1400	800	1400	778	1349	749
1600	400	1600	378	1549	349
1600	500	1600	478	1549	449
1600	600	1600	578	1549	549
1600	800	1600	778	1549	749



УГОЛКИ УНИВЕРСАЛЬНЫЕ

КОД	ОПИСАНИЕ
EUZE	
EUZE-A100	Уголки универс. д/цоколя высотой H=100
EUZE-A200	Уголки универс. д/цоколя высотой H=200

Примечание: Компл. поставки вкл. 4 уголка и монтажные принадлежности.

БОКОВЫЕ/ФРОНТАЛЬНЫЕ ПАНЕЛИ

КОД	ОПИСАНИЕ	ДЛИНА ПАНЕЛИ, ММ
EUZE		
EUZE-T0300	ПАНЕЛИ ЦОКОЛЯ L=300	144
EUZE-T0400	ПАНЕЛИ ЦОКОЛЯ L=400	244
EUZE-T0500	ПАНЕЛИ ЦОКОЛЯ L=500	344
EUZE-T0600	ПАНЕЛИ ЦОКОЛЯ L=600	444
EUZE-T0800	ПАНЕЛИ ЦОКОЛЯ L=800	644
EUZE-T1000	ПАНЕЛИ ЦОКОЛЯ L=1000	844
EUZE-T1200	ПАНЕЛИ ЦОКОЛЯ L=1200	1044
EUZE-T1400	ПАНЕЛИ ЦОКОЛЯ L=1400	1244
EUZE-T1600	ПАНЕЛИ ЦОКОЛЯ L=1600	1444

Примечания:
Для того, чтобы заказать боковые элементы цоколя для H=200, необходимо добавить суффикс "D" к коду изделия EUZE-T0300D).

Комплект поставки включает 2 детали.

Коды приведены для версии в цвете RAL 5020. По требованию заказчика возможно исполнение в цвете Pantone 2717U; для того, чтобы заказать в цвете Pantone 2717U, необходимо добавить суффикс "A" к коду (например, EUZE-A100A, EUZE-T0300A, EUZE-T0300DA).

Шкаф



ВОДОЗАЩИЩЕННЫЙ ЦОКОЛЬ Н=200 ММ EUZ3

Может использоваться как отсек для распределения кабелей, а также для защиты кабеля от воздействия химически активных веществ и случайных ударов.

ОПИСАНИЕ

Изготовлен из гнутой под давлением и заваренной листовой стали толщиной 2.0 мм.

ПОКРЫТИЕ

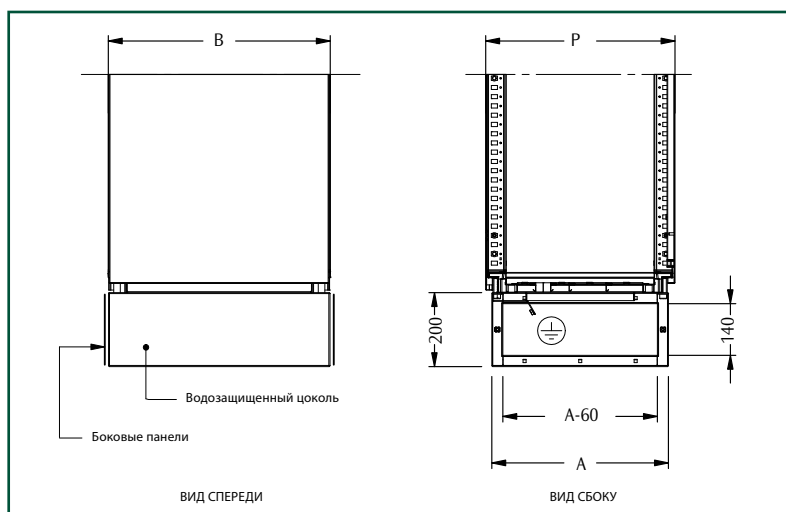
Стандартное эпоксидно-полиэфирное порошковое покрытие компании ETA.

Цвет: структурное покрытие RAL 5020.

Комплект поставки:

- цоколь (без панелей);
- самоклеящаяся уплотнительная прокладка;
- монтажные принадлежности.

Примечание: две боковые панели заказываются отдельно.
Примечание: коды даны для версии в цвете RAL 5020. По запросу возможно исполнение в цвете Pantone 2717U; для заказа Pantone 2717U, необходимо добавить суффикс "A" к коду (напр., EUZ3-040040A).



ВОДОЗАЩИЩЕННЫЙ ЦОКОЛЬ Н=200 ММ

КОД EUZ3	Р-РЫ ШКАФА		ЦОКОЛЬ	
	В	Р	В	А
EUZ3-040040	400	414	400	378
EUZ3-040050	400	514	400	478
EUZ3-040060	400	614	400	578
EUZ3-040080	400	814	400	778
EUZ3-060040	600	414	600	378
EUZ3-060050	600	514	600	478
EUZ3-060060	600	614	600	578
EUZ3-060080	600	814	600	778
EUZ3-080040	800	414	800	378
EUZ3-080050	800	514	800	478
EUZ3-080060	800	614	800	578
EUZ3-080080	800	814	800	778
EUZ3-100040	1000	414	1000	378
EUZ3-100050	1000	514	1000	478
EUZ3-100060	1000	614	1000	578
EUZ3-100080	1000	814	1000	778
EUZ3-120040	1200	414	1200	378
EUZ3-120050	1200	514	1200	478
EUZ3-120060	1200	614	1200	578
EUZ3-120080	1200	814	1200	778



ДВЕ БОКОВЫЕ ПАНЕЛИ ЦОКОЛЯ EUFL

Комплект поставки:

- две боковые панели с уплотнительной прокладкой;
- монтажные принадлежности.

Примечание: коды приведены для версии в цвете RAL 5020. По требованию возможно исполнение в цвете Pantone 2717U; для заказа в цвете Pantone 2717U, необходимо добавить суффикс "A" к коду (например, EUFL-000400A).

ДВЕ БОКОВЫЕ ПАНЕЛИ ЦОКОЛЯ

КОД EUFL	ГЛУБИНА ШКАФА
EUFL-000400	400
EUFL-000500	500
EUFL-000600	600
EUFL-000800	800

ГРУЗОПОДЪЕМНЫЙ МЕХАНИЗМ ДЛЯ ЛИНЕЙКИ ШКАФОВ TR-01

ОПИСАНИЕ

Горячекатанный L-образный профиль 80 x 60 мм.

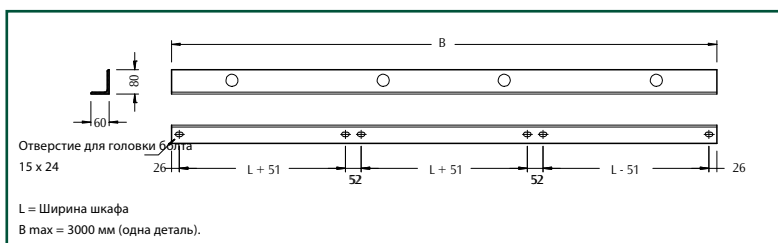
ПОКРЫТИЕ

ЦВЕТ RAL 5020, структурное покрытие.

Примечание: поставляется по запросу Заказчика.



Шкаф



ТРАНСПОРТИРОВОЧНЫЙ ЦОКОЛЬ EUZU

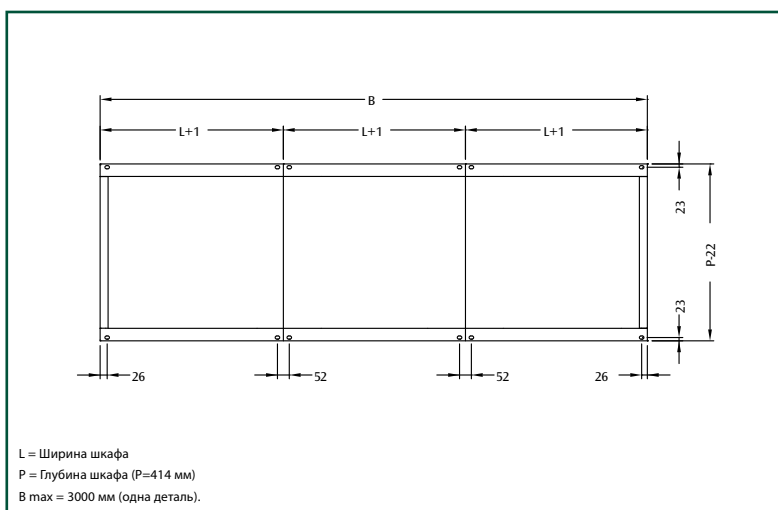
Возможны 2 варианта исполнения:

- 1 из гнутой под давлением листовой стали толщиной 3 мм, высотой 100 мм
- 2 горячекатанный U-образный профиль, высота 100 мм.

ПОКРЫТИЕ

Цвет RAL 5020, структурное покрытие.

Примечание: поставляется по требованию Заказчика.



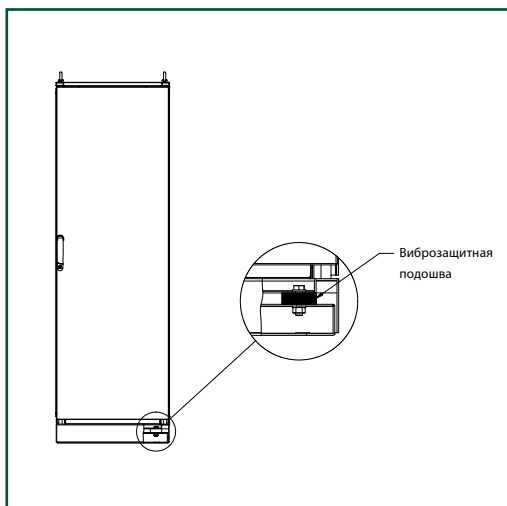
ВИБРОПОДАВЛЯЮЩИЙ ЦОКОЛЬ EUZV

Изготовлен из гнутой под давлением листовой стали толщ. 3,0 мм, Н=100 мм, оснащен спец.виброзащитными устройствами.

ПОКРЫТИЕ

Цвет RAL 5020, структурное покрытие.

Примечание: поставляется по требованию Заказчика.



Анализ сейсмостойкости начинается с оценки уязвимости конструкций, расположенных в различных географических поясах. В рамках нашего сотрудничества с лабораторией TREES (Учебно-исследовательская лаборатория сейсмической техники и сейсмологии) фонда Foundation Eucentre Pavia ведутся следующие исследовательские проекты:

- 1 Макетирование и численное моделирование сейсмочувствительности двух шкафов, установленных на разнообразных почвах, для исследования, еще на стадии разработки, поведения рассматриваемых конструкций (шкафа серии E NUX с виброзащитным цоколем и шкафа серии E NUX с виброзащитными комплектующими) в условиях сейсмической активности в различных географических областях.
- 2 Имитация динамического поведения двух шкафов в условиях сейсмической активности, изготовленная на вибростенде. В рамках этой программы проводились опытные испытания конструкций. Цель проекта - проведение широкомасштабных экспериментальных исследований опытных образцов (статических и динамических испытаний).

Примечание: дополнительная информация приведена в Техническом разделе на стр. 307.

БАЗОВАЯ КОМПЛЕКТАЦИЯ

ТЕХНИЧЕСКОЕ ОПИСАНИЕ

Пиковое ускорение $\leq 1G$.

Нагрузка монтажной панели 130 кг.

ОПИСАНИЕ

- цоколь изготовлен из гнутой под давлением листовой стали, толщина 3,0 мм, высота H=100, имеет встроенные виброзащитные элементы, а также возможность крепления к полу. Цвет покрытия - RAL 5020, структурное покрытие.
- 2 рельса универсальных WTPR монтируются внутрь шкафа для центрального крепления монтажной панели + монтажный набор для рельса универсального WTSF-001.



КОМПЛЕКТАЦИЯ СРЕДНЕЙ СЛОЖНОСТИ

ТЕХНИЧЕСКОЕ ОПИСАНИЕ

Пиковое ускорение $\leq 1G$.

Нагрузка монтажной панели $> 130 \leq 450$ кг.

ОПИСАНИЕ

- цоколь изготовлен из гнутой под давлением листовой стали, толщина 3,0 мм, высота H=100, имеет встроенные виброзащитные элементы, а также возможность крепления к полу. Цвет покрытия - RAL 5020, структурное покрытие.
- 2 монтажных рельса универсальных WTPR монтируются внутрь шкафа для центрального крепления монтажной панели + монтажный набор для рельса универсального WTSF-001.
- 2 (верхний и нижний) крепежных кронштейна для установки монтажной панели, изготовлены из оцинкованной стали толщ. 3,0 мм.

СЕЙСМОСТОЙКОЕ ИСПОЛНЕНИЕ

КОД	КОНФИГУРАЦИЯ	P-РЫ ШКАФА		
		L	A	P
EUKA-080060B	BASIC VERSION	800	ALL	600
EUKA-080080B	BASIC VERSION	800	ALL	800
EUKA-080060M	MEDIUM VERSION	800	ALL	600
EUKA-080080M	MEDIUM VERSION	800	ALL	600
EUKA-082006S	STRONG VERSION	800	2000	600
EUKA-082008S	STRONG VERSION	800	2000	800



МАКСИМАЛЬНАЯ КОМПЛЕКТАЦИЯ

ТЕХНИЧЕСКОЕ ОПИСАНИЕ

Пиковое ускорение $> 1G$.

Нагрузка монтажной панели ≤ 450 Kgs.

ОПИСАНИЕ

- цоколь изготовлен из гнутой под давлением листовой стали толщина 3,0 мм, высота H=100, имеет встроенные виброизолирующие элементы, а также возможность крепления к полу. Цвет покрытия: RAL 5020 структурное покрытие.
- 2 монтажных рельса универсальных WTPR монтируются внутрь шкафа для центрального крепления монтажной панели + монтажный набор для рельса универсального WTSF-001.
- 2 (верхний и нижний) крепежных кронштейна для установки монтажной панели, изготовлены из оцинкованной стали толщ. 3,0 мм.
- 4 рамы жесткости, выполн. из оцинкованной стали, толщ. 2,0 мм.
- 8 каркасных скоб жесткости, выполн. из оцинкованной стали толщ. 3,0мм

НАБОР ДОП. КОМПЛЕКТУЮЩИХ Д/ ШКАФОВ СЕРИИ E NUX СО СТЕПЕНЬЮ ЗАЩИТЫ IP56 / IP65 / IP66 / NEMA 4X

В шкафы, показатели степени защиты которых отличаются от стандартного (E NUX - IP55), устанавливаются специализированные комплектующие (ENUX – IP55).

Имеются в наличии комплектующие для отдельностоящих шкафов и для шкафов, смонтированных в линейку.

Примечание: поставляются по запросу заказчика.

НАБОР КОМПЛЕКТУЮЩИХ ДЛЯ IP56

Для решений из листовой или нержавеющей стали; применение: в помещениях.

ОПИСАНИЕ

Шкаф в стандартной комплектации поставляется со специализированным уплотнением для панелей. Исполнение: сборный.

НАБОР КОМПЛЕКТУЮЩИХ ДЛЯ IP65 / IP66

Для решений из листовой или нержавеющей стали; применение: наружное и в помещениях

ОПИСАНИЕ

Шкаф в стандартной комплектации поставляется со специализированным уплотнением для панелей и со специализированным набором винтов и принадлежностей. Исполнение: сборный.

НАБОР КОМПЛЕКТУЮЩИХ ДЛЯ NEMA 4X

Для решений из нержавеющей стали; применение: наружное и в помещениях.

ОПИСАНИЕ

Стандартный шкаф из нержавеющей стали поставляется с силиконовым уплотнением для панелей, с набором специальных винтов и принадлежностей, а также со специализированной панелью основания для кабельного ввода.

Исполнение: сборный.

Примечание: для наружного применения мы рекомендуем использовать дождезащитный козырек, а также добавить один цикл специализированной окраски; для особенно жестких погодных условий мы рекомендуем использовать решения из нержавеющей стали. Дополнительная информация приведена в Техническом разделе на стр. 307.

ЗАЩИТНЫЙ КОЗЫРЕК EUTT

Специально предназначен для наружного применения, в случаях, когда требуется дополнительная защита от атмосферных воздействий.

ОПИСАНИЕ

Изготовлен из листовой стали толщиной 1,5 мм. В наличии как для отдельно стоящего шкафа, так и для шкафов, смонтированных в линейку.

ПОКРЫТИЕ

Стандартное эпоксидно-полиэфирное порошковое покрытие компании ETA.

Цвет: структурное покрытие RAL 5020.

Комплект поставки

Включает один защитный козырек и монтажные принадлежности.

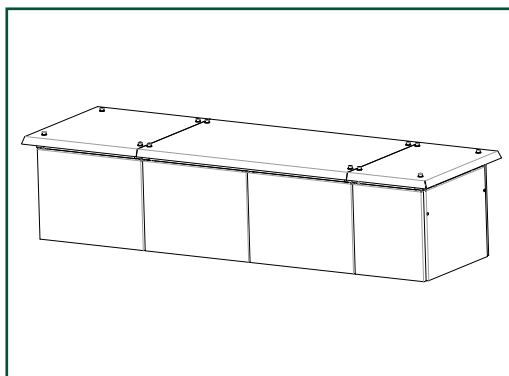
Примечание: по требованию заказчика, кромка защитного козырька, может быть выполнена под любым углом.

Примечание: по требованию Заказчика возможно исполнение защитного козырька с другими габаритными размерами.



ЗАЩИТНЫЙ КОЗЫРЕК

КОД	ГАБАРИТНЫЕ РАЗМЕРЫ ШКАФА	
	W	D
EUTT080060	800	600
EUTT080080	800	800





РОЛИКОВЫЕ КОЛЕСИКИ WTRU-001

Роликовые колесики из полиамида высшего качества.
Допустимая нагрузка: 120 кг на каждое колесико.

Комплект поставки включает
4 колесика (2 поворотных, и 2 со стопорами).



РЕГУЛИРОВОЧНЫЕ НОЖКИ WTRX-001

Могут крепиться как к конструкции шкафа непосредственно, так и к цоколю. Могут использоваться на неровных полах, либо в тех случаях, когда необходима уборка под шкафом.

ОПИСАНИЕ

Изготовлены из ПВХ, винты из оцинкованной стали.

Комплект поставки включает

4 ножки с панелью и комплектом для крепления.

Примечание: для отдельностоящих шкафов следует заказывать регулировочные ножки WTRX-002.

ЦЕЛЬНЫЙ НАДСТРОЕЧНЫЙ ОТСЕК КАБЕЛЬНОГО ВВОДА ДЛЯ ЛИНЕЙКИ ШКАФОВ

ОПИСАНИЕ

Изготовлен из гнутой под давлением листовой стали толщиной 2,0 мм

ПОКРЫТИЕ

Цвет RAL 7035, структурное покрытие .

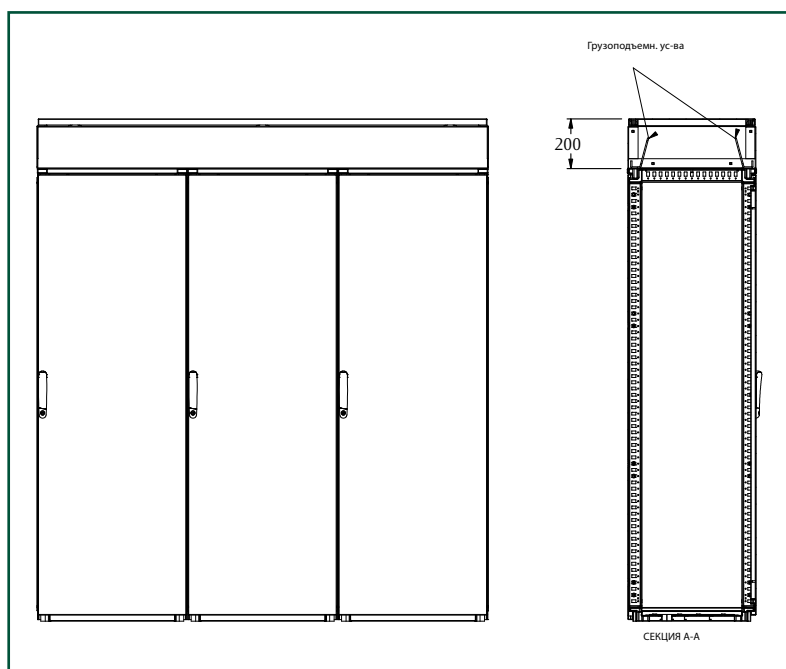
Комплект поставки включает

1 надстроечный отсек кабельного ввода с грузоподъемными устройствами.



Примечание: возможно исполнение в виде цельного модуля шириной до 1800 мм.

Примечание: поставляется по требованию заказчика.





ОТСЕК КАБЕЛЬНОГО ВВОДА

КОД EUVV	ГАБАРИТЫ ШКАФА		В*	P**
	ШИР.	ГЛУБ.		
EUVV040050	400	500	400	514
EUVV040060	400	600	400	614
EUVV040080	400	800	400	814
EUVV060050	600	500	600	514
EUVV060060	600	600	600	614
EUVV060080	600	800	600	814
EUVV080050	800	500	800	514
EUVV080060	800	600	800	614
EUVV080080	800	800	800	814
EUVV100050	1000	500	1000	514
EUVV100060	1000	600	1000	614
EUVV100080	1000	800	1000	814
EUVV120050	1200	500	1200	514
EUVV120060	1200	600	1200	614
EUVV120080	1200	800	1200	814

** Вкл. передн. фальш-панели

ОТСЕК КАБЕЛЬНОГО ВВОДА EUVV

Устанавливается на крыше шкафа, обеспечивает полный доступ с любой стороны, позволяет произвести кабельную разводку или установить систему сборных шин.

ОПИСАНИЕ

Каркас изготовлена из листовой стали толщиной 2 мм, комплектуется крепежными элементами и грузоподъемными соединениями

ПОКРЫТИЕ

Стандартное эпоксидно-полиэфирное порошковое покрытие компании ETA.

Цвет RAL 7035, структурное покрытие.

Комплект поставки

Включает:

- надстроечные отсек кабельного ввода с передней и задней панелями
- уплотнительную прокладку.

СТЕПЕНЬ ЗАЩИТЫ

IP55.

Примечание: необходимо заказать отдельно:

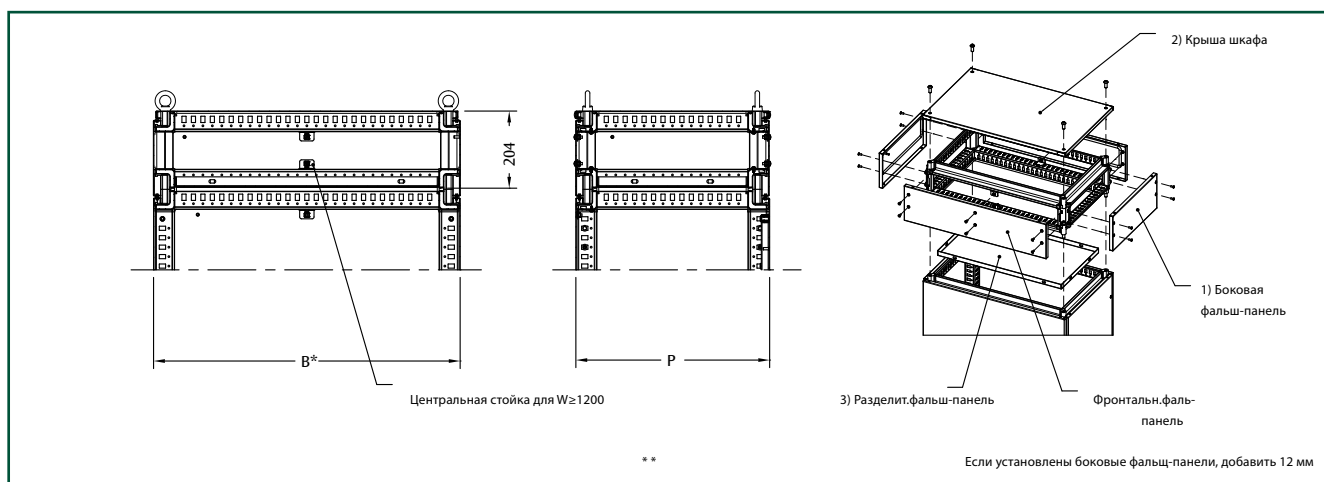
1. боковые фальш-панели
2. вариант исполнения, когда крыша шкафа используется в качестве крыши надстроечного отсека кабельного ввода
3. по запросу: разделительная фальш-панель между надстр. отсеком каб. ввода и шкафом (выполняется из оцинкованной листовой стали толщиной 1,5 мм, включая прокладку).

БОКОВЫЕ ФАЛЬШ-ПАНЕЛИ (2 ШТ.)

КОД EUVV	ГЛУБИНА ШКАФА
EUVV000500	500
EUVV000600	600
EUVV000800	800

РАЗДЕЛИТ. ФАЛЬШ-ПАНЕЛЬ (ПО ТРЕБОВ.)

КОД EULC	ГАБАРИТНЫЕ РАЗМЕРЫ ШКАФА	
	ШИРИНА	ГЛУБИНА
EULC-040050	400	500
EULC-040060	400	600
EULC-040080	400	800
EULC-060050	600	500
EULC-060060	600	600
EULC-060080	600	800
EULC-080050	800	500
EULC-080060	800	600
EULC-080080	800	800
EULC-100050	1000	500
EULC-100060	1000	600
EULC-100080	1000	800
EULC-120050	1200	500
EULC-120060	1200	600
EULC-120080	1200	800



ГЛУХОЕ ОСНОВАНИЕ EUFC

ОПИСАНИЕ

Представляет собой цельную деталь из оцинкованной листовой стали толщиной 2,5 мм.

Комплект поставки включает

1 основание и монтажные принадлежности.



ГЛУХОЕ ОСНОВАНИЕ

КОД EUFC	ГАБАРИТНЫЕ РАЗМЕРЫ	
	ШИРИНА	ГЛУБИНА
EUFC-040040	400	400
EUFC-040050	400	500
EUFC-040060	400	600
EUFC-040080	400	800
EUFC-060040	600	400
EUFC-060050	600	500
EUFC-060060	600	600
EUFC-060080	600	800
EUFC-080040	800	400
EUFC-080050	800	500
EUFC-080060	800	600
EUFC-080080	800	800
EUFC-100040	1000	400
EUFC-100050	1000	500
EUFC-100060	1000	600
EUFC-100080	1000	800
EUFC-120040	1200	400
EUFC-120050	1200	500
EUFC-120060	1200	600
EUFC-120080	1200	800

АРМИРУЮЩИЕ СКОБЫ EUKU-003

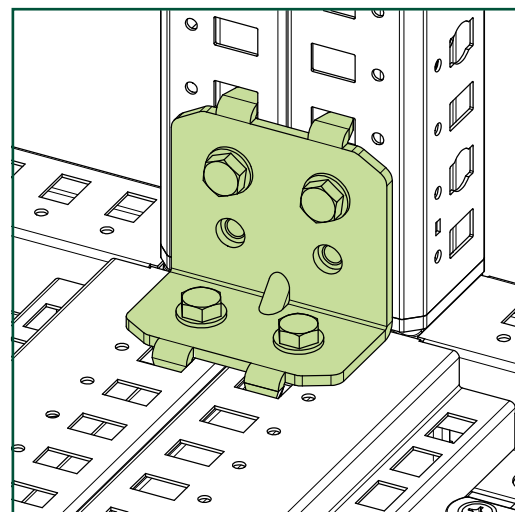
Предназначены для придания дополнительной жесткости шкафам, смонтированным в линейку.

ОПИСАНИЕ

Выполняются из оцинкованной листовой стали толщиной 4,0 мм.

Комплект поставки включает

4 скобы и монтажные принадлежности.



НАБОР КРЕПЛЕНИЙ ДЛЯ СОЕДИНЕНИЯ ШКАФОВ В ЛИНЕЙКУ EUKU-001/EUKU-002

Предназначен для соединения двух шкафов. Рекомендуется использовать подъемные скобы WTSS-001 для транспортировки шкафов вместо грузоподъемных рымболтов.

ОПИСАНИЕ

Соединительные распорные детали и монтажные принадлежности изготовлены из оцинкованной листовой стали, комплектуются уплотнительной прокладкой для обеспечения степени защиты IP.

Комплект поставки включает

Соединительные распорные детали и крепежный материал.

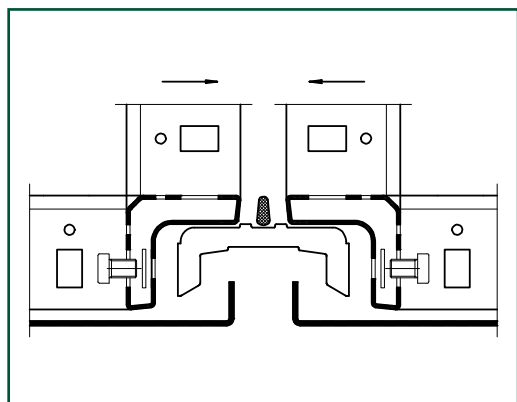
Набор EUKU-001 включает 4 крепления для шкафов высотой В=1400 мм.

EUKU-002 включает 8 креплений для шкафов высотой В=1600/1800/2000/2200.



КОМПЛЕКТ ДЛЯ СОЕД. ШКАФОВ В ЛИНЕЙКУ

КОД	ВЫСОТА ШКАФА
EUKU-001	1400
EUKU-002	1600
EUKU-002	1800
EUKU-002	2000
EUKU-002	2200



Примечание: отдельностоящие шкафы Серии E NUX поставляются с маркировками CE, ATEX, TUV, RINA, cULus, GOST, ROHS, имеют степень защиты IP55, NEMA 12, IK10.

НАБОР КРЕПЛЕНИЙ ДЛЯ СОЕДИНЕНИЯ ШКАФОВ В ЛИНЕЙКУ EUKU-005/EUKU-006

ОПИСАНИЕ

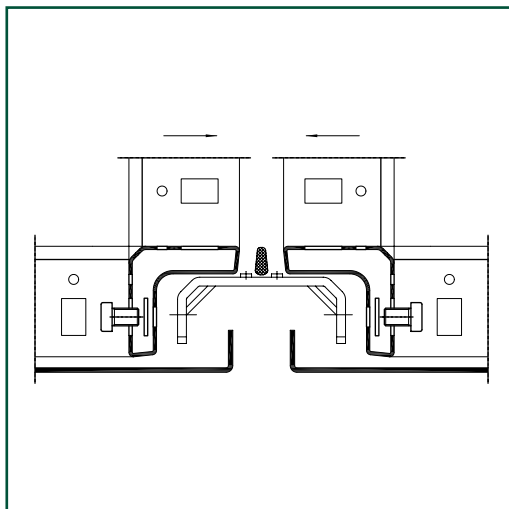
Облегченная версия комплекта для соединения шкафов в линейку изготавливается из гнутой под давлением оцинкованной стали толщиной 4,0 мм.

Комплект поставки:

EUKU-005 включает 4 крепления для шкафа высотой В=1400

EUKU-006 включает 8 реплений для шкафа высотой В=1600/1800/2000/2200.

Примечание: отдельностоящие шкафы серии E NUX поставляются с маркировками CE, ATEX, TUV, RINA, cULus, GOST, ROHS, имеют степень защиты IP55, NEMA 12, IK10.



КОМПЛЕКТ ДЛЯ СОЕД. ШКАФОВ В ЛИНЕЙКУ

КОД	ВЫСОТА ШКАФА
EUKU-005	1400
EUKU-006	1600
EUKU-006	1800
EUKU-006	2000
EUKU-006	2200

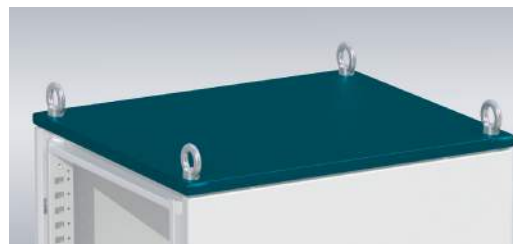


КОМПЛЕКТ РЫМБОЛТОВ WTGS-001

ОПИСАНИЕ

Оцинкованные грузоподъемные рымболты M12.

Комплект поставки включает
4 рымболта.



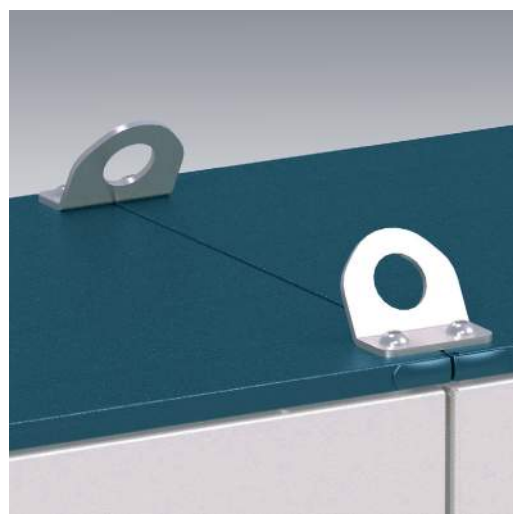
СКОБЫ ПОДЪЕМНЫЕ ДЛЯ ТРАНСПОРТИРОВКИ ШКАФОВ WTSS-001

ОПИСАНИЕ

Подъемные скобы изготовлены из оцинкованной листовой стали толщиной 5 мм.

Комплект поставки включает
4 скобы.

Примечание: если требуются только 2 подъемные скобы, в заказе следует указать WTSS-001CP.



ДВЕРНЫЕ ПЕТЛИ EUCE НА 180°

Петли обеспечивают угол открывания двери 180° устанавливаются на стандартные двери, поставляются в комплекте с монтажными принадлежностями.

ОПИСАНИЕ

Изготовлены из прессованного материала.

ПОКРЫТИЕ

Цвет RAL 5020, гладкое покрытие.

Комплект поставки:

EUCE-180001 - включает 4 петли

EUCE-180002 - включает 5 петель

EUCE-180003 - включает 3 петли.

Примечание: боковые панели EUFI-C для установки сбоку шкафа необходимо заказать отдельно. Поставляются в комплекте с петлями на 180°, см.стр. 63.

Примечание: коды приведены для заказа дверных петель в цвете RAL 5020. По запросу возможна окраска петель в цвет Pantone 2717U. Для заказа дверных петель в цвете Pantone 2717U, к коду необходимо добавить суффикс "A" (например, EUCE-180001A).



ДВЕРНЫЕ ПЕТЛИ НА 180°

КОД	ВЫСОТА
EUCE	ДВЕРИ
EUCE-180001	1800 - 2000
EUCE-180002	2200
EUCE-180003	1400 - 1600

РЕЛЬС УНИВЕРСАЛЬНЫЙ WTPR H=50 MM

Уникальный, легкий в монтаже рельс, может использоваться для любых целей (горизонтальный, поперечный и вертикальный монтаж).

ОПИСАНИЕ

Изготовлен из оцинкованной листовой стали, толщиной 1,5 мм с отверстиями на 25 мм. Крепится к конструкции при помощи крепежных скоб для рельса универсального из комплекта WTSF-001.

Комплект поставки включает

4 рельса универсального

Примечание: набор крепежных скоб для рельса WTSF-001 необходимо заказать отдельно.

РЕЛЬС УНИВЕРСАЛЬНЫЙ H=50 MM

КОД	ДЛИНА
WTPR	РЕЛЬСА
WTPR-050040	300
WTPR-050050	400
WTPR-050060	500
WTPR-050080	700
WTPR-050100	900
WTPR-050120	1100
WTPR-050140	1300
WTPR-050160	1500
WTPR-050180	1700
WTPR-050200	1900
WTPR-050220	2100



Шкаф

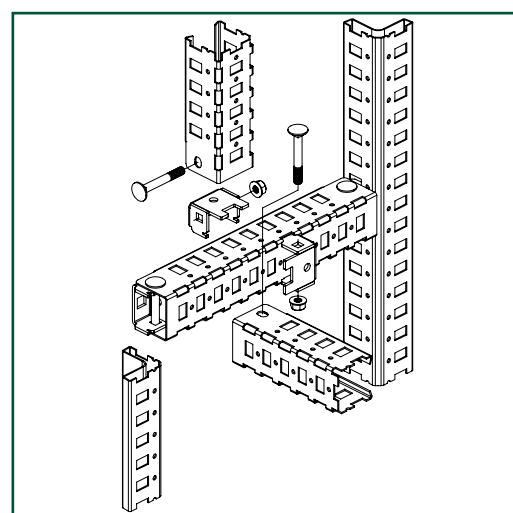
НАБОР КРЕПЕЖНЫХ СКОБ WTSF-001 ДЛЯ РЕЛЬСА УНИВЕРСАЛЬНОГО

ОПИСАНИЕ

Выполняются из оцинкованной листовой стали толщиной 2,5 мм.

Комплект поставки включает

8 скоб и монтажные принадлежности.



НАБОР МОНТАЖНЫХ РЕЕК ДЛЯ БЫСТРОГО КРЕПЕЖА WTPR - R

Недорогое и эффективное решение: обеспечивает быстрый крепеж и профессиональный результат.

ОПИСАНИЕ

Изготовлены из оцинкованной листовой стали толщиной 2,0 мм.

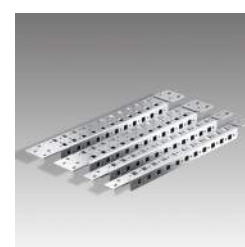
Комплект поставки включает

4 рейки.

Примечание: комплект саморезов WA218 (включает 50 винтов) необходимо заказать отдельно.

МОНТАЖНАЯ РЕЙКА B=25 MM

КОД	ГАБАРИТНЫЕ РАЗМЕРЫ
WTPR	ШКАФА
WTPR-025040R	400
WTPR-025050R	500
WTPR-025060R	600
WTPR-025080R	800
WTPR-025100R	1000



МОНТАЖНАЯ РЕЙКА B=50 MM

КОД	ГАБАРИТНЫЕ РАЗМЕРЫ
WTPR	ШКАФА
WTPR-050040R	400
WTPR-050050R	500
WTPR-050060R	600
WTPR-050080R	800
WTPR-050100R	1000

КОМПЛЕКТ САМОРЕЗОВ WA218

Оцинкованные саморезные винты \varnothing 5.5x13.

Комплект поставки включает

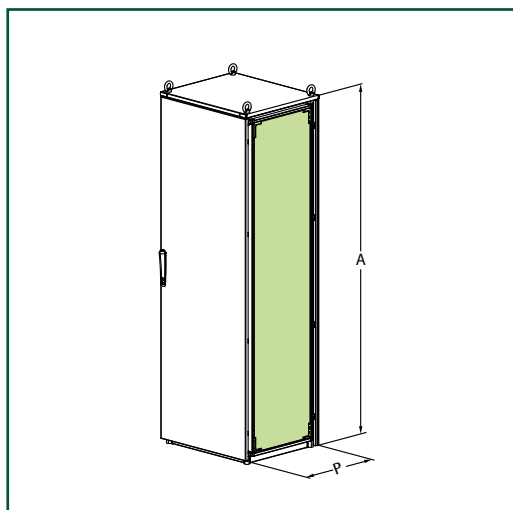
50 винтов.



ГЛУХАЯ ВЕРТИКАЛЬНАЯ РАЗДЕЛИТЕЛЬНАЯ ФАЛЬШ-ПАНЕЛЬ EUD1

Изготовлена из оцинкованной листовой стали толщиной 1,5 мм с завальцованной кромкой. Используется для разделения двух шкафов.

Комплект поставки включает
1 фальш-панель и монтажные принадлежности.



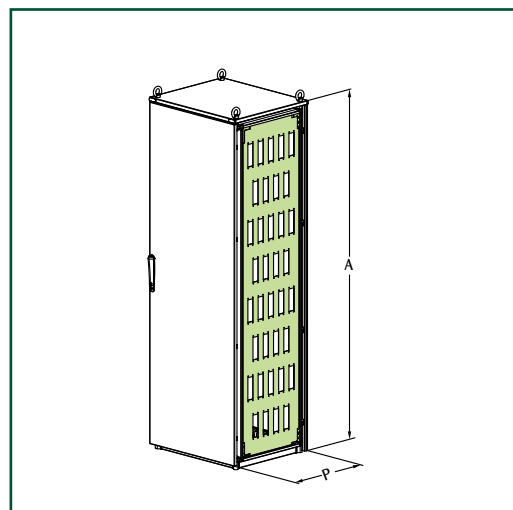
ГЛУХАЯ ВЕРТИК.РАЗД. ФАЛЬШ-ПАНЕЛЬ		
КОД	ГАБАРИТНЫЕ РАЗМЕРЫ ШКАФА	
	P	A
EUD1-040140	414	1409
EUD1-040160	414	1609
EUD1-040180	414	1809
EUD1-040200	414	2009
EUD1-050140	514	1409
EUD1-050160	514	1609
EUD1-050180	514	1809
EUD1-050200	514	2009
EUD1-050220	514	2209
EUD1-060160	614	1609
EUD1-060180	614	1809
EUD1-060200	614	2009
EUD1-060220	614	2209
EUD1-080180	814	1809
EUD1-080200	814	2009
EUD1-080220	814	2209

Примечание: когда имеются два отдельностоящих шкафа + EUD1, степень защиты внутри шкафа будет IP2X.

ПЕРФОРИРОВАННАЯ СЕКЦИОННАЯ ФАЛЬШ-ПАНЕЛЬ EUD2

Перфорированная фальш-панель на 24 полюсных соединителя изготовлена из листовой оцинкованной стали толщиной 1,5 мм.

Комплект поставки включает
1 фальш-панель и монтажные принадлежности.



ПЕРФОР.СЕКЦИОНН.ФАЛЬШ-ПАНЕЛЬ			
КОД	ГАБАРИТНЫЕ РАЗМЕРЫ ШКАФА		
	P	A	К-ВО ОТВ.
EUD2-050180	514	1809	36
EUD2-050200	514	2009	40
EUD2-060180	614	1809	44
EUD2-060200	614	2009	49
EUD2-080180	814	1809	68
EUD2-080200	814	2009	76

Примечание: когда имеются два отдельностоящих шкафа + EUD2, степень защиты внутри шкафа будет IP2X.

WE350Z

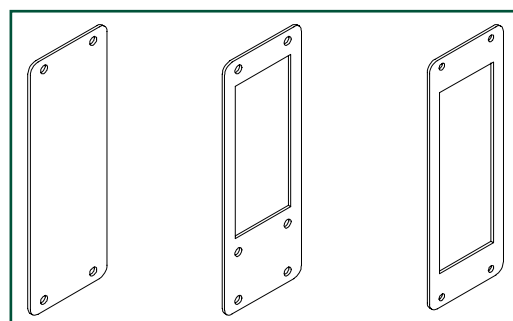
Замыкающая пластина (компл. поставки вкл. 1 пластину).

WE351Z

Переходная пластина с 24 на 16 полюсов (компл. поставки вкл. 1 пластину).

WE352

Уплотнительная прокладка (компл. поставки вкл. 1 прокладку).



СИСТЕМА БЛОКИРОВКИ ЗАМКОВ ДВЕРЕЙ ДЛЯ ЛИНЕЕК ШКАФОВ WTBP

Может использоваться на линейках оболочек Серии E NUX в качестве вспомогательной блокировки двери вместе со стандартными главными разъединителями. Вторые двери в линейке открываются только после открытия главной двери. При установке на оболочках, предназначенных для самостоятельной сборки, главный разъединитель может занимать любое положение в комбинации соединения, поскольку эта функция не зависит от навески двери. Вторые двери открываются/закрываются одновременно с запираением/отпираением двери, на которой установлен главный разъединитель.

ОПИСАНИЕ

Детали устройства блокировки двери изготовлены из оцинкованной листовой стали толщиной 2,5 мм. Соединительные элементы и передаточные штанги изготовлены из оцинкованной листовой стали.

1 - WTBPС-001

Контрольное устройство для оболочек с главным разъединителем (главной панелью). На каждый источник питания требуется одно контрольное устройство.

2 - WTBPВ-001

Дверной запор для линейки шкафов (устанавливается на зависимых шкафах). На каждую одностворчатую дверь либо на главную дверь двухстворчатого шкафа требуется один дверной запор.

4 - WTBPА-060 W=600

WTBPА-080 W=800

WTBPА-120 W=1200

Передаточная штанга (1 деталь) для передачи текущего состояния замка от главного шкафа в линейке на соседние. На каждый зависимый шкаф требуется 1 передаточная штанга, длина которой равна ширине шкафа.

3 + 5 - WTBPК-001

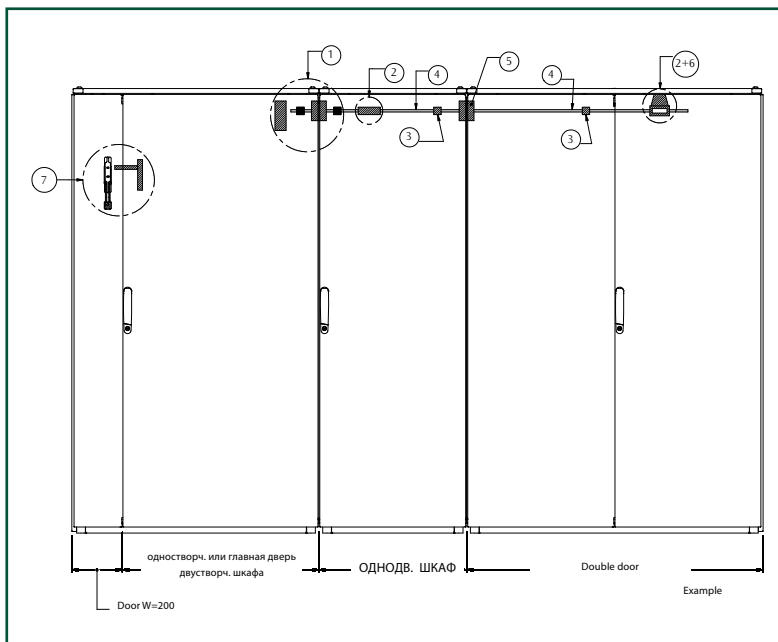
Соединительные блоки для передаточных штанг (5 деталей) и промежуточные опоры (5 деталей).

6 - WTBPС-001

Опора блокировки двери для последнего в линейке шкафа. На каждый источник питания требуется 1 опора блокировки двери.

8 - WTBPВ-002 (optional)

Комплект средств безопасности для сплошного закрывания дверей. На каждый замок WTBPВ-001 требуется один комплект.



Шкаф

СИЛОВОЙ РАЗЪЕДИНИТЕЛЬ WTВPU-001 (ВАРИАНТ ДЛЯ США)

По нормам США для безопасной блокировки оболочек или линейки оболочек, предназначенных для самостоятельной сборки, силовой разъединитель может устанавливаться только в сочетании с главными разъединителями следующих типов:

- Allen Bradley 1494 V-H1 (рычаг управления) -
- 9422 A1 - Square D
- Max Flex Series/ FHOH - ITE Siemens
- тип 1 и 2 - General Electric TDA.

7 - WTВPU-001

Безопасная блокировка главной двери (только для США). На каждый шкаф требуется одна блокировка.

Для полной установки необходимы устройства блокировки главной двери и второстепенных дверей, а также передаточные штанги, в соответствии с шириной шкафов в линейке.

ОПИСАНИЕ

Детали устройства блокировки двери изготовлены из оцинкованной листовой стали толщиной 2,5 мм.

Примечание: при монтаже шкафов в линейку следует иметь в виду, что главные шкафы, на которых установлены силовые разъединители, должны монтироваться только справа (вариант для США).

СИСТЕМА ЦЕНТРАЛИЗОВАННОЙ БЛОКИРОВКИ ЗАМКОВ ДВЕРЕЙ WTBP-001

Данная механическая система централизованной блокировки замков дверей не позволяет открывать вторую дверь, если не открыта главная дверь.

ОПИСАНИЕ

Выполняется из оцинкованной листовой стали толщиной 2,0 мм.

Комплект поставки включает

1 систему и монтажные принадлежности.





Шкаф



УГЛОВОЙ ШКАФ

ОПИСАНИЕ

Изготовлен из гнутой под давлением листовой стали толщиной 1,5 мм.

ПОКРЫТИЕ

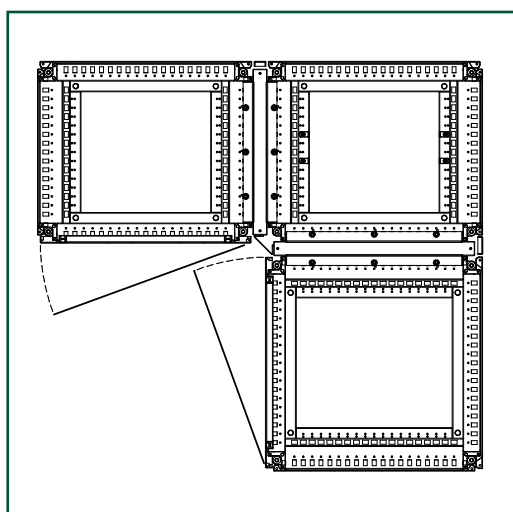
Цвет RAL 7035, структурное покрытие.

Комплект поставки:

- соединительная рама
- съемные фронтальные облицовочные панели
- боковые облицовочные панели
- уплотнительная прокладка и монтажные принадлежности.

СТЕПЕНЬ ЗАЩИТЫ

- IP55 согласно директивам МЭК EN62208; EN60529
- NEMA 12 согласно стандартам UL508A; UL50
- ударопрочность IK10 согласно директивам МЭК EN62208; EN62202.



Примечание: поставляется по запросу заказчика.



НАБОР ПРИНАДЛЕЖНОСТЕЙ ДЛЯ СОЕДИНЕНИЯ ШКАФОВ ЗАДНИМИ СТЕНКАМИ EUTP

ОПИСАНИЕ

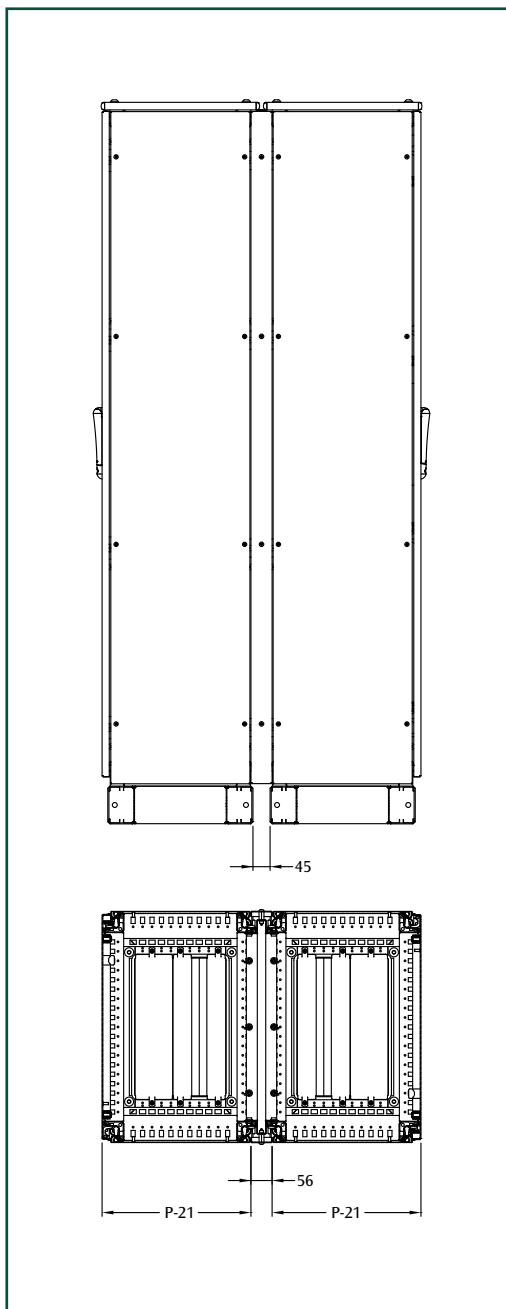
Набор принадлежностей специально предназначен для соединения шкафов задними стенками, изготовлен из гнутой под давлением листовой стали толщиной 1,5 мм.

ПОКРЫТИЕ

Цвет RAL 7035, структурное покрытие.

Комплект поставки:

- соединительная рама
- углов фальш-панели с уплотн.прокл. и набор монтажных принадлежностей.



НАБОР Д/СОЕД. ШКАФОВ ЗАДН.СТЕНКАМИ

КОД	ГАБАРИТНЫЕ РАЗМЕРЫ ШКАФА	
	ШИРИНА	ВЫСОТА
EUTP060180	600	1800
EUTP080180	800	1800
EUTP120180	1200	1800
EUTP060200	600	2000
EUTP080200	800	2000
EUTP122000	1200	2000

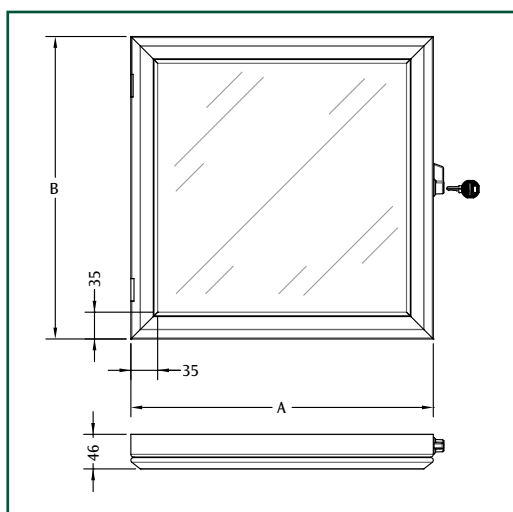
ГАБАРИТНЫЕ РАЗМЕРЫ

ШКАФ	Р
ГЛУБИНА	
400	414
500	514
600	614
800	814
1000	1014

АЛЮМИНИЕВОЕ ОКНО WIPX

Предназначено для защиты комплектующих, установленных на двери. Изготовлено из анодированного алюминия, имеет стеклянную панель, комплектуется уплотнительной прокладкой.

Комплект поставки включает 1 окно.



АЛЮМИНИЕВОЕ ОКНО

КОД	A	B
WIPX		
WIPX-44	400	400
WIPX-55	500	500
WIPX-66	600	600

Примечание: по запросу возможно исполнение с другими габаритами (от 300х300 мм).

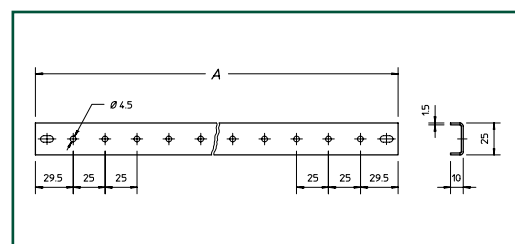
ДВЕРНАЯ РЕЙКА WTTO

Устанавливается на дверную раму жесткости для крепежа кабеля или кабель-канала.

ОПИСАНИЕ

Изготовлена из оцинкованной листовой стали толщиной 1,5 мм.

Комплект поставки включает 2 рейки и монтажные принадлежности.



ДВЕРНАЯ РЕЙКА

КОД	ШИРИНА ШКАФА	A
WTTO-000400	400	284
WTTO-000600	600-1200	484
WTTO-000700	1400	584
WTTO-000800	800-1600	684
WTTO-001000	1000	884



КАРМАН ДЛЯ ЧЕРТЕЖЕЙ WTTS

ОПИСАНИЕ

Карман для чертежей большого формата изготовлен из листовой стали толщиной 1,5 мм.

ПОКРЫТИЕ

Цвет RAL 7035.

Комплект поставки включает

1 карман и крепежные винты.

КАРМАН ДЛЯ ЧЕРТЕЖЕЙ

КОД	ШИРИНА
WTTS	ШКАФА
WTTS000500	500
WTTS000600	600
WTTS000700	700
WTTS000800	800
WTTS001000	1000

ЧЕРТЕЖНАЯ ПОЛКА WTRL

Полка представляет собой устойчивую поверхность для работы с документами, компьютером или измерительными приборами. Ее можно легко сложить и закрепить внутри дверной рамы. Устанавливается непосредственно на раму жесткости глухих дверей в шкафах серии E NUX.

ОПИСАНИЕ

Изготовлена из листовой стали толщиной 1,5 мм.

ПОКРЫТИЕ

Стандартное эпоксидно-полиэфирное порошковое покрытие компании ETA.

Цвет RAL 7035, структурное покрытие.

Комплект поставки включает

1 стол и монтажные принадлежности.



ЧЕРТЕЖНАЯ ПОЛКА

КОД	ШИРИНА
WTRL	ШКАФА
WTRL000600	600
WTRL000800	800

КАРМАН ДЛЯ ЧЕРТЕЖЕЙ WA050

Карман для чертежей формата A4, изготовлен из термопластика.

Комплект поставки включает 1 карман и двухстороннюю клейкую ленту.

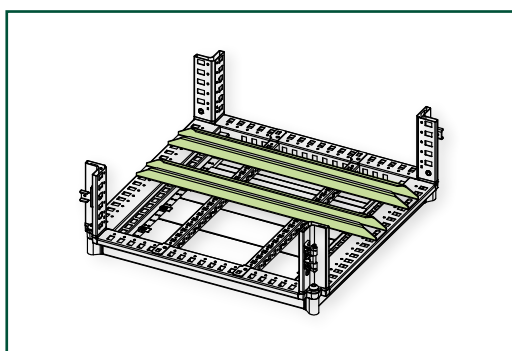
НЕСУЩИЕ ШИНЫ WTST

ОПИСАНИЕ

Для тяжелых компонентов, например, трансформаторов. Изготовлены из гнутой под давлением оцинкованной листовой стали толщиной 2,5 мм. 2 регулируемые шины и специальные передвижные гайки обеспечивают легкость установки и позиционирования оборудования.

Комплект поставки включает

2 несущие шины и монтажные принадлежности.



НЕСУЩИЕ ШИНЫ

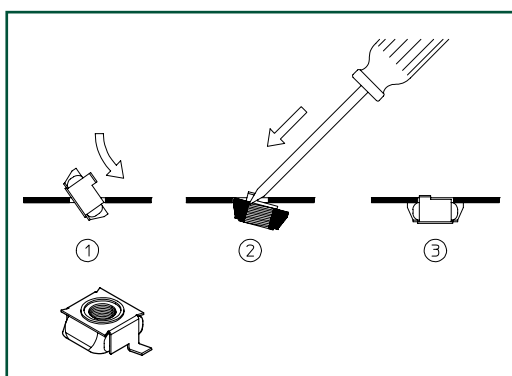
КОД	ШИРИНА
WTST	ШКАФА
WTST-000400	400
WTST-000600	600
WTST-000800	800
WTST-001000	1000
WTST-001200	1200
WTST-001400	1400
WTST-001600	1600

Примечание: для шкафов Серии E NUX со средними/высокими нагрузками рекомендуется использовать скобы для быстрого крепежа (см. стр. 73).



ЗАКЛАДНЫЕ ГАЙКИ M8 WTDA-001

Комплект поставки включает 20 штук.



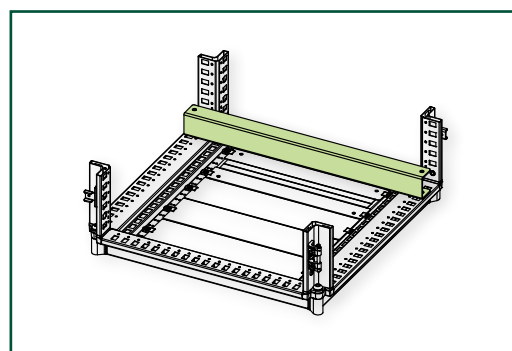
РЕЙКА ДЛЯ ФИКСАЦИИ КАБЕЛЯ WTTF

ОПИСАНИЕ

Изготовлена из оцинкованной листовой стали толщиной 3,0 мм.

Комплект поставки включает

1 рейку и монтажные принадлежности.



РЕЙКА ДЛЯ ФИКСАЦИИ КАБЕЛЯ

КОД	ШИРИНА
WTTF	ШКАФА
WTTF-000400	400
WTTF-000600	600
WTTF-000800	800
WTTF-001000	1000
WTTF-001200	1200
WTTF-001400	1400
WTTF-001600	1600



WA385

Специальные передвижные гайки для установки тяжелого оборудования на несущих шинах.

Комплект поставки включает 4 гайки, винта и шайбы.

МАРКЕР W17035

Легкий в использовании, предназначен для небольших корректировок окрашенных поверхностей.

Цвет RAL 7035

ШИНА ДЛЯ КРЕПЛЕНИЯ КАБЕЛЯ WTSU-001

C-образная шина со сверлением, габариты 30*15 мм, устанавливается горизонтально для анкерного крепления или системной разводки кабеля.

ОПИСАНИЕ

Изготовлена из листовой стали толщиной 2,0 мм.

Комплект поставки включает

1 шину (L=2000 мм). Уточняйте длину при оформлении заказа.

Примечание: крепежные скобы WTSQ-001 для шин <800 либо WTSQ-005 для шин >=1000 необходимо заказать отдельно.



КРЕПЕЖНЫЕ УГОЛКИ WTSQ-001

Необходимы для монтажа шин крепления кабеля WTSU к задней панели. Полностью совместимые с перфорацией на 25 мм, данные уголки могут использоваться в качестве универсальных крепежных уголков.

ОПИСАНИЕ

Изготовлены из литого под давлением цинкового сплава.

Комплект поставки включает

2 уголка и винты (см. Рис. А).

Примечание: для шкафа шириной Ш ≥ 1000, код заказа WTSQ-005 (вкл. 3 кронштейна и компенсационный упор - см. Рис. В).



Рис А



Рис. В

ЗАЖИМНАЯ СКОБА WTSM ДЛЯ КАБЕЛЯ

Используется для монтажа к рейке для крепления кабеля WTSU.

ЗАЖИМН. СКОБА ДЛЯ КАБЕЛЯ

КОД	Ø КАБЕЛЯ в мм	Компл.пост.
WTSM		
WTSM-016	16	10 штук
WTSM-032	32	10 штук
WTSM-052	52	5 штук
WTSM-082	82	5 штук



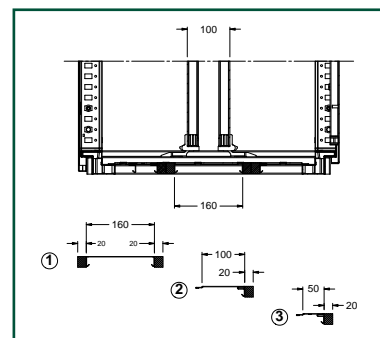
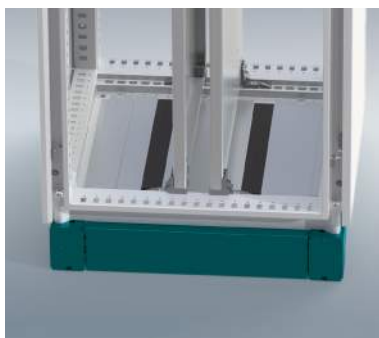
ПАНЕЛЬ ОСНОВАНИЯ ДЛЯ ДВУСТОРОННЕЙ МОНТАЖНОЙ ПАНЕЛИ WTTG

ОПИСАНИЕ

Изготовлена из листовой стали толщиной 1,0 мм.

Комплект поставки включает

1 панель и уплотнительную прокладку. Для двусторонней панели ввода кабеля - 2 панели и уплотнительную прокладку.



ПАНЕЛЬ ОСНОВАНИЯ ДЛЯ ДВУСТОРОННЕЙ МОНТАЖНОЙ ПАНЕЛИ

П. ОСНОВАНИЯ	ШИРИНА ШКАФА						
	400	600	800	1000*	1200*	1400*	1600*
1 (D=160 MM)	WTTG-040160	WTTG-060160	WTTG-080160	WTTG-100160	WTTG-120160	WTTG-140160	WTTG-160160
2 (D=100 MM)	WTTG-040100	WTTG-060100	WTTG-080100	WTTG-100100	WTTG-120100	WTTG-140100	WTTG-160100
3 (D=50 MM)	WTTG-040050	WTTG-060050	WTTG-080050	WTTG-100050	WTTG-120050	WTTG-140050	WTTG-160050

* Шкафы с двойным кабельным вводом

ЛЮМИНИСЦЕНТНАЯ ЛАМПА WTLA

Электронные схемы люминесцентных ламп позволяют не только повысить световой коэффициент излучения, но и исключить стробоскопический эффект, возникающий при использовании обычных неоновых ламп. Срок службы электронных ламп WTLA дольше, чем у неоновых или у ламп накаливания, поэтому такие лампы более эффективны, удобны в использовании, а также экономят электроэнергию. Кроме того, электронные лампы лучше согласуются с существующими нормами для систем освещения. В один шкаф может быть установлено до 5 ламп.

ОПИСАНИЕ

Корпус с алюминиевым напылением, диффузор с выключателем изготовлен из метакрилата.

Комплект поставки включает

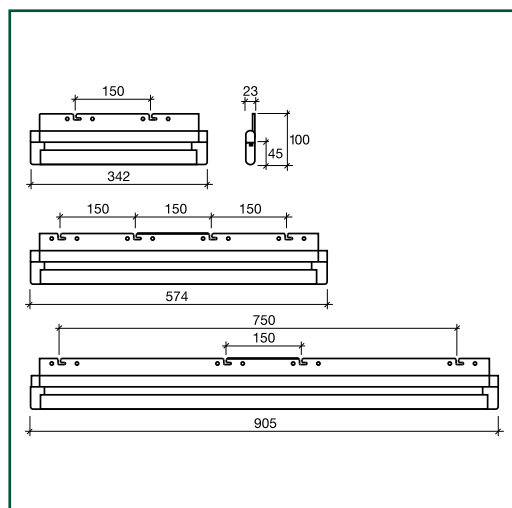
1 лампу с регулируемыми крепежными скобами, монтажными принадлежностями и биполярным разъемом для подключения.

МАРКИРОВКА



СТЕПЕНЬ ЗАЩИТЫ

IP20.



ЛЮМИНИСЦЕНТНАЯ ЛАМПА

КОД	НОМИН.НАПРЯЖ.	МОЩ-ТЬ	ДЛИНА
WTLA	ЧАСТОТА	Ш	ММ
WTLA-050	220÷240V 50÷60Hz	8	342
WTLA-060	220÷240V 50÷60Hz	13	574
WTLA-065	110÷130V 60Hz	13	574
WTLA-070	220÷240V 50÷60Hz	21	905

ЛЮМИНИСЦЕНТНАЯ ЛАМПА WTLA-030/ WTLA-035

Люминесцентная лампа мощностью 11Вт с номинальным напряжением 230 В, имеет вилку евростандарта, с питанием от сети переменного тока, подходит для всех типов шкафов и панелей:

- набор крепления включен в комплект поставки, также возможно использование других устройств
- лампу можно устанавливать при помощи винтов, как в малых, так и в больших помещениях, либо можно крепить к 35-мм DIN профилю
- по запросу поставляется без штепсельной вилки (WTLA-035).

МАРКИРОВКА

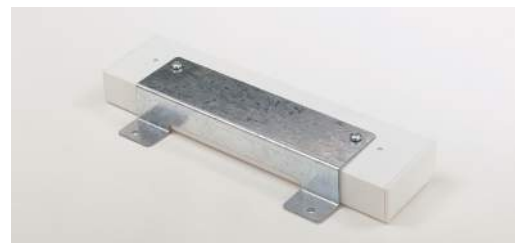


Примечание: кронштейн для ламп WTSL-002 необх. заказать отдельно.



КРОНШТЕЙН ДЛЯ ЛАМП WTSL-002

Изготовлен из оцинкованной листовой стали толщиной 1,5 мм.



МАГНИТНАЯ ПЛАСТИНА WTPM-001

Используется в качестве альтернативного крепежа лампы, если пространство для установки лампы ограничено.



СИЛОВОЙ РАЗЪЕМ WTCA-001

Силовой разъем для ламп, установленных в ряд.

Комплект поставки включает

1 разъем и монтажные принадлежности.

ШТЕПСЕЛЬНАЯ РОЗЕТКА WTVD-001 СТАНДАРТА VDE

Для установки на DIN-профиле.

ГАБАРИТНЫЕ РАЗМЕРЫ: W x H x D = 52 x 52 x 59.



МИКРОВОКЛЮЧАТЕЛЬ W1100

Согласуется со стандартами 337-VDE 0660.

Быстрая установка, кронштейн из термопластика.

Комплект поставки включает

микровыключатель, кронштейн и монтажные принадлежности.

СТАНДАРТЫ И СЕРТИФИКАТЫ



КОМПЛЕКТ ДЛЯ МОНТАЖА ШКАФОВ EUKM-001

Электродинамический ключ.



ТРЕХФАЗНЫЙ СВЕТОДИОДНЫЙ ИНДИКАТОР НАПРЯЖЕНИЯ W1105

Предназначен для индикации текущего напряжения распределительного щита. Индикация осуществляется при помощи трех светодиодов высокой яркости. Устройство подключается сразу после главного разъединителя и располагается таким образом, чтобы его было хорошо видно при открытой двери шкафа. Мигание указывает на опасный уровень напряжения. Конструктивно изготовленная по технологии поверхностного монтажа электронная схема оптимизирована для широкого диапазона номинальных напряжений (110÷690V) для однофазных и для трехфазных цепей. Трехфазный светодиодный индикатор W1105 также поставляется в комплекте с электрически разделенными контактами для изоляции комплектующих под напряжением (могут использоваться с проводами большого сечения (2.5 мм²) а также с зажимными контактами (до 5 мм в диаметре).

Комплект поставки:

- металлическая крепежная скоба;
- светодиодное устройство;
- блокирующий концевой выключатель с НЗ-контактом для вспомогательных цепей.

СТАНДАРТЫ И СЕРТИФИКАТЫ



Согласуется со стандартами МЭК 947-5-1 CEI 7.45 EN60947.5.1.

ЗАЩИТНОЕ СТЕКЛО II.



Примечание: устройство W1107 с НО-контактом может поставляться отдельно по запросу.

КОМПЛЕКТ ДЛЯ МОНТАЖА ШКАФОВ EUKM-004

В состав комплекта входят 2 насадки для ключа (одна - динамометрический ключ, другая - для электрошурупверта).



Примечание: по запросу поставляются:

- электрический шурупверт с зарядным устройством (EUKM-002)
- профессиональная электродрель с зарядным устройством (EUKM-003).

ПРИМЕР:

Шкаф с габаритами 800 x 2000 x 600 (W x H x D) имеет глухую переднюю дверь и заднюю панель с винтовым креплением, поставляется в комплекте с монтажной панелью, боковыми панелями и цоколем.

Отдельный шкаф

КОД		Каркас ШКАФА
ENUX	0 8 2 0 0 6 P R	1 Кодовое обозначение
1	2 3 4 5	2 Указывает ширину шкафа
		3 Указывает высоту шкафа
		4 Указывает глубину шкафа
		5 Суффикс указывает на конфигурацию шкафа

PR обозначает конструкцию шкафа с передней дверью и задней панелью с винтовым креплением.
Если необходимо заказать переднюю стеклянную дверь, суффикс PR следует заменить на PV (ENUX082006PV).
Если требуются глухие передняя и задняя двери, суффикс меняется на DP (ENUX082006DP).

Единая упаковка.

КОД		ФРОНТАЛЬНАЯ МОНТАЖНАЯ ПАНЕЛЬ
EUPA -	0 8 0 2 0 0	1 Кодовое обозначение
1	2 3	2 Указывает ширину шкафа
		3 Указывает высоту шкафа

Указывает, что заказана фронтальная монтажная панель.
Если требуется боковая монтажная панель, замените код на EUPA-080200.
Единая упаковка.

WTKB - 002

Комплект крепления для монтажной панели EUPA (заказывается отдельно).

КОД		БОКОВЫЕ ПАНЕЛИ (2 ПАНЕЛИ)
EUF1	0 6 0 2 0 0	1 Кодовое обозначение
1	2 3	2 Указывает глубину шкафа
		3 Указывает высоту шкафа

Указывает, что заказаны две боковые панели в комплекте с монтажными принадлежностями.

Единая упаковка.

КОД		ЦОКОЛЬ УНИВЕРСАЛЬНЫЙ EUZE
-----	--	---------------------------

Указывает, что заказан цоколь высотой H=100, полностью укомплектованный (в трех отдельных упаковках).

EUZE -	A 1 0 0	1 Кодовое обозначение
1	2	2 Указывает высоту цоколя

Указывает, что заказаны уголки универс. д/цоколя выс. H=100; поставляются в компл. с передними крышками и монт. принадл. (вкл. 4 уголка).

EUZE -	T 0 8 0 0	1 Кодовое обозначение
1	2	2 Указывает ширину шкафа/цоколя

Указывает, что заказаны передн. панели д/цоколя шир. W=800 (вкл. 2 уголка).

EUZE -	T 0 6 0 0	1 Кодовое обозначение
1	2	2 Указывает глубину шкафа/цоколя

Указывает, что заказаны боковые панели д/ цоколя глуб. D=600 (вкл. 2 панели).

Если требуется цоколь выс. H=200, код универс. уголков д/цоколя - EUZE-A200; код заказа передн. и боков. панелей д/цоколя выс. H=200, необх. добавить к коду суффикс D (EUZE-T0800D and EUZE-T0600D).

Примечание: для заказа шкафа серии E NUX Simplex, см. соответствующий раздел на стр. 42. Также необходимо добавить суффикс L к коду шкафа (например, ENUX082006PRL) и к коду монтажной панели (например, EUPA-080200L).

ИТОГО:

КОДЫ ДЛЯ ЗАКАЗА СБОРНОГО ШКАФА E NUX

1	ENUX082006PR	1 дет.	
2	EUPA-080200	1 дет.	
3	WTKB-002	1 дет.	
4	EUF1060200	1 дет.	ШКАФ В ПОЛНОЙ КОМПЛЕКТАЦИИ
5	EUZE-A100	1 дет.	
6	EUZE-T0800	1 дет.	
7	EUZE-T0600	1 дет.	

ИТОГО:

КОДЫ ДЛЯ ЗАКАЗА СБОРНОГО ШКАФА E NUX SIMPLEX

1	ENUX082006PRL	1 дет.	
2	EUPA-080200L	1 дет.	
3	WTKB-002	1 дет.	
4	EUF1060200	1 дет.	ШКАФ В ПОЛНОЙ КОМПЛЕКТАЦИИ
5	EUZE-A100	1 дет.	
6	EUZE-T0800	1 дет.	
7	EUZE-T0600	1 дет.	

ДЛЯ САМОСТОЯТЕЛЬНОЙ СБОРКИ

ПРИМЕР:

Шкаф с габаритами 800 x 2000 x 600 (W x H x D) имеет глухую переднюю дверь и заднюю панель с винтовым креплением, поставляется в комплекте с монтажной панелью, боковыми панелями и цоколем.

Шкаф

КОД		КРЫША/ДНО ШКАФА		
EUTF	0 8 0 0 6 0	1	2 3	1 Кодовое обозначение 2 Указывает ширину шкафа 3 Указывает глубину шкафа
				Указывает, что заказаны крыша и основание шкафа в предварительной сборке. Единая упаковка включает установочные винты.
КОД		ГЛУХАЯ ПЕРЕДНЯЯ ДВЕРЬ		
EUPO	0 8 0 2 0 0	1	2 3	1 Кодовое обозначение 2 Указывает ширину шкафа 3 Указывает высоту шкафа
				Указывает, что заказана глухая передняя дверь, в комплекте с двумя вертикальными каркасными стойками, укомплектованная с предварительно собранными петлями и дверными запорами. Если требуется стеклянная дверь, код заказа EUPV080200. Единая упаковка.
КОД		ЗАДНЯЯ ПАНЕЛЬ (С ВИНТОВЫМ КРЕПЛЕНИЕМ)		
EURE	0 8 0 2 0 0	1	2 3	1 Кодовое обозначение 2 Указывает ширину шкафа 3 Указывает высоту шкафа
				Указыв., что заказана задняя панель с винтов. креплением, поставл.в компл. с 2 вертик. каркасными стойками и предв. смонтированными блоками для установки винтов. Единая упаковка.
КОД		ФРОНТАЛЬНАЯ МОНТАЖНАЯ ПАНЕЛЬ		
EUPA -	0 8 0 2 0 0	1	2 3	1 Кодовое обозначение 2 Указывает ширину шкафа 3 Указывает высоту шкафа
				Указывает, что заказана фронтальная монтажная панель. Если требуется боковая монтажная панель, замените код на EUPL-080200. Единая упаковка.
				WTKB - 002 Комплект крепления для монтажной панели EUPA (заказывается отдельно).
КОД		БОКОВЫЕ ПАНЕЛИ (2 ПАНЕЛИ)		
EUFI	0 6 0 2 0 0	1	2 3	1 Кодовое обозначение 2 Указывает глубину шкафа 3 Указывает высоту шкафа
				Указывает, что заказаны две боковые панели в комплекте с монтажными принадлежностями Единая упаковка.
КОД		ЦОКОЛЬ УНИВЕРСАЛЬНЫЙ EUZE		
EUZE -	A 1 0 0	1	2	1 Кодовое обозначение 2 Указывает высоту цоколя
				Указывает, что заказан цоколь высотой H=100, полностью укомплектованный (в трех отдельных упаковках). Указывает, что заказаны уголки универс. д/цоколя выс. H=100; поставляются в компл. с передними крышками и монт. принадл. (вкл. 4 уголка).
EUZE -	T 0 8 0 0	1	2	1 Кодовое обозначение 2 Указывает ширину шкафа/цоколя
				Указывает, что заказаны передн. панели д/цоколя шир. W=800 (вкл. 2 уголка).
EUZE -	T 0 6 0 0	1	2	1 Кодовое обозначение 2 Указывает глубину шкафа/цоколя
				Указывает, что заказаны боковые панели д/ цоколя глуб. D=600 (вкл. 2 панели). Если требуется цоколь выс. H=200, код универс. уголков д/ цоколя - EUZE-A200; код заказа передн. и боков. панелей д/ цоколя выс. H=200, необх. добавить к коду суффикс D (EUZE-T0800D and EUZE-T0600D).

Примечание: чтобы заказать шкаф серии E NUX Simplex, см. соотв. раздел на стр. 42. Также необх. добавить суффикс L к коду шкафа (напр., EP0080200L) и к коду монт. панели (напр., EUPA-080200L).

ИТОГО:

ИТОГО:

КОДЫ Д/ЗАКАЗА ШКАФА E NUX Д/САМОСТ.СБОРКИ	
1 EUTF080060	1 дет.
2 EUPO080200	1 дет.
3 EURE080200	1 дет.
4 EUPA-080200	1 дет.
5 WTKB-002	1 дет. ШКАФ В ПОЛНОЙ КОМПЛЕКТАЦИИ
6 EUFI060200	1 дет.
7 EUZE-A100	1 дет.
8 EUZE-T0800	1 дет.
9 EUZE-T0600	1 дет.

КОДЫ Д/ЗАКАЗА ШКАФА E NUX SIMPLEX Д/САМОСТ.СБ.	
1 EUTF080060	1 дет.
2 EUPO080200L	1 дет.
3 EURE080200	1 дет.
4 EUPA-080200L	1 дет.
5 WTKB-002	1 дет. ШКАФ В ПОЛНОЙ КОМПЛЕКТАЦИИ
6 EUFI060200	1 дет.
7 EUZE-A100	1 дет.
8 EUZE-T0800	1 дет.
9 EUZE-T0600	1 дет.



КАЧЕСТВО ETA - ОПЕРАТИВНОСТЬ

Компания ETA представляет Серию E MOX - линейку моноблочных решений, в которых модульный принцип построения эффективно сочетается с прочностью конструкции.

Серия E MOX, особые декоративные передние и задние профили которой прекрасно сочетаются со стилем Серии E NUX, которая строится на базе уникальной симметричной моноблочной конструкции с приваренными крышей, дном и боковыми панелями; а передняя дверь оснащена инновационной запорной системой с рычажным механизмом.

Серия E MOX абсолютно совместима с комплектующими серии E NUX: конфигурация шкафов может быть полностью заказной благодаря специализированным вертикальным каркасным стойкам, которые позволяют организовывать внутреннее пространство шкафа аналогично модульной системе шкафов E NUX.

Основополагающими при проектировании новой линейки E MOX были концепции времени и пространства: предоставить конечному пользователю возможности максимальной оптимизации и эффективной экономии.

Время: поскольку E MOX - это уникальный полностью сварной шкаф, а монтажная панель включена в комплект поставки (имеются в наличии 27 стандартных размеров). Время: поскольку шкаф Серии E MOX полностью совместим с серией E NUX на уровне стандартных комплектующих (двери, задние панели, панели основания, монтажные панели), а также на уровне дополнительных внутренних комплектующих (профили, скобы, секционные монтажные панели, и прочее).

Время: поскольку E MOX - это моноблочная оболочка, которая предоставляет широкие возможности для модульной сборки.

ДОСТОИНСТВА

Декоративные профили и новый цвет	Дизайн
Симметричный моноблочный каркас шкафа	Прочность
Возможность построения структуры E NUX внутри шкафа	Модульный принцип построения
Стандартные комплектующие E NUX	Совместимость
Инновационная запорная система	Функциональность
Идеальное соответствие промышленным стандартам	Безопасность



e mox

МОНОБЛОЧНЫЕ ШКАФЫ

ХАРАКТЕРИСТИКИ

- 1 Уникальная симметричная моноблочная конструкция со сварными крышей, дном и боковыми панелями.
- 2 Декоративные передние и задние профили обеспечивают отличную сочетаемость со стилем Серии E NUX.
- 3 Съемная задняя панель и возможность установки задней двери (дверь и задняя панель E NUX).
- 4 Конструкция поднимается при помощи двух рымболтов.
- 5 Фронтальная монтажная панель (EUPA) включена в комплект поставки.
- 6 Инновационная система открывания двери с уникальным рычажным механизмом, уникальным конструктивным исполнением и:
3-х точечным замком для шкафов высотой H=1600
4-х точечным замком для шкафов высотой H=1800/2000
с возможностью установки различных замочных вкладышей.

- 7 Эффективная система скользящих направляющих интегрирована в дно шкафа.
 - 8 Модульная панель кабельного ввода: имеет регулируемые панели основания и уплотнительную прокладку.
 - 9 Дверь с двухсторонней навеской и рамой жесткости.
 - 10 Возможна поставка вертикальных стоек в качестве комплектующих для создания внутреннего пространства, идентичного шкафу серии E NUX.
 - 11 Широкий выбор стандартных комплектующих (двери, задние панели, монтажные панели и вспомогательные принадлежности).
 - 12 Выделение цветом: RAL7035 - цвет шкафа, и новый цвет RAL5020, хорошо сочетается с декоративным профилем, ручкой и цоколем.
 - 13 Легкий в сборке модульный цоколь EUZE.
- Степень защиты: IP66 (однодверный шкаф), IP55 (двухдверчатый шкаф), NEMA12 - IK10- IK10.





МОНОБЛОЧНЫЕ ШКАФЫ

Моноблочный шкаф

ИЗОБРАЖЕНИЯ
ПРИВЕДЕНЫ ДЛЯ
ИЛЛЮСТРАЦИИ
ПРОДУКЦИИ



ГАБАРИТНЫЕ РАЗМЕРЫ W x H x D	E MOX		КОМПЛЕКТУЮЩИЕ		
	ШКАФ С ГЛУХОЙ ДВЕРЬЮ (1)	ШКАФ С ДВЕРЬЮ ИЗ ОРГСТЕКЛА (2)	УГОЛКИ УНИВЕРСАЛЬНЫЕ ДЛЯ ЦОКОЛЯ Н=100 (3)	ПЕРЕДНИЕ ПАНЕЛИ ДЛЯ ЦОКОЛЯ Н=100 (4)	БОКОВЫЕ ПАНЕЛИ ДЛЯ ЦОКОЛЯ Н=100 (5)
600 x 1600 x 400	EMOX061604PR	EMOX061604PV	EUZE-A100	EUZE-T0600	EUZE-T0400M
600 x 1800 x 400	EMOX061804PR	EMOX061804PV	EUZE-A100	EUZE-T0600	EUZE-T0400M
600 x 1800 x 500	EMOX061805PR	EMOX061805PV	EUZE-A100	EUZE-T0600	EUZE-T0500M
600 x 2000 x 400	EMOX062004PR	EMOX062004PV	EUZE-A100	EUZE-T0600	EUZE-T0400M
600 x 2000 x 500	EMOX062005PR	EMOX062005PV	EUZE-A100	EUZE-T0600	EUZE-T0500M
800 x 1600 x 400	EMOX081604PR	EMOX081604PV	EUZE-A100	EUZE-T0800	EUZE-T0400M
800 x 1800 x 400	EMOX081804PR	EMOX081804PV	EUZE-A100	EUZE-T0800	EUZE-T0400M
800 x 1800 x 500	EMOX081805PR	EMOX081805PV	EUZE-A100	EUZE-T0800	EUZE-T0500M
800 x 2000 x 400	EMOX082004PR	EMOX082004PV	EUZE-A100	EUZE-T0800	EUZE-T0400M
800 x 2000 x 500	EMOX082005PR	EMOX082005PV	EUZE-A100	EUZE-T0800	EUZE-T0500M
1000 x 1600 x 400	EMOX101604PR	EMOX101604PV	EUZE-A100	EUZE-T1000	EUZE-T0400M
1000 x 1800 x 400	EMOX101804PR	EMOX101804PV	EUZE-A100	EUZE-T1000	EUZE-T0400M
1000 x 1800 x 500	EMOX101805PR*	EMOX101805PV	EUZE-A100	EUZE-T1000	EUZE-T0500M
1000 x 2000 x 400	EMOX102004PR*	EMOX102004PV	EUZE-A100	EUZE-T1000	EUZE-T0400M
1000 x 2000 x 500	EMOX102005PR	EMOX102005PV	EUZE-A100	EUZE-T1000	EUZE-T0500M
1200 x 800 x 400	EMOX120804PR		EUZE-A100	EUZE-T1200	EUZE-T0400M
1200 x 1000 x 400	EMOX121004PR		EUZE-A100	EUZE-T1200	EUZE-T0400M
1200 x 1600 x 400	EMOX121604PR		EUZE-A100	EUZE-T1200	EUZE-T0400M
1200 x 1800 x 400	EMOX121804PR		EUZE-A100	EUZE-T1200	EUZE-T0400M
1200 x 1800 x 500	EMOX121805PR*		EUZE-A100	EUZE-T1200	EUZE-T0500M
1200 x 2000 x 400	EMOX122004PR*		EUZE-A100	EUZE-T1200	EUZE-T0400M
1200 x 2000 x 500	EMOX122005PR		EUZE-A100	EUZE-T1200	EUZE-T0500M
1400 x 1000 x 400	EMOX141004PR		EUZE-A100	EUZE-T1400	EUZE-T0400M
1600 x 1000 x 400	EMOX161004PR*		EUZE-A100	EUZE-T1600	EUZE-T0400M
1600 x 1800 x 400	EMOX161804PR		EUZE-A100	EUZE-T1600	EUZE-T0400M
1600 x 2000 x 400	EMOX162004PR		EUZE-A100	EUZE-T1600	EUZE-T0400M
1800 x 1000 x 400	EMOX181004PR		EUZE-A100	EUZE-T1800	EUZE-T0400M

(1) комплект поставки включает шкаф со сварными боковыми панелями, съемной задней панелью, глухой дверью, а также фронтальную монтажную панель EUPA. Цоколь и комплект рымболтов WTGS-003 необходимо заказать отдельно.

(2) комплект поставки включает шкаф со сварными боковыми панелями, съемной задней панелью, дверь из оргстекла и фронтальную монтажную панель EUPA. Цоколь и комплект рымболтов WTGS-003 необходимо заказать отдельно.

(3) комплект поставки включает 4 детали

(4) комплект поставки включает 2 детали

(5) комплект поставки включает 2 детали

(*) Горизонтальное исполнение



ОПИСАНИЕ

Корпус изготовлен из листовой стали толщиной 1,5 мм со съемной задней панелью. Дверь изготовлена из листовой стали толщиной 2,0 мм, имеет раму жесткости.

ПОКРЫТИЕ

Стандартное эпоксидно-полиэфирное порошковое покрытие компании ETA.

Корпус и дверь: RAL 7035, структурное покрытие.

Декоративные профили: RAL 5020, структурное покрытие.

КОМПЛЕКТ ПОСТАВКИ

- корпус оснащен декоративными профилями и задней панелью.
- дверь из листовой стали толщиной 2 мм, имеет раму жесткости, оснащена ø 3-мм замковой системой с рычажным механизмом под ключ с двойной бородкой
- регулируемый кабельный ввод
- монтажная панель изготовлена из оцинкованной листовой стали толщиной 2,5 мм (для шкафов Серии E MOX шириной 1000 мм, монтажная панель EUPA выполняется из 3-мм стали).

СТЕПЕНЬ ЗАЩИТЫ

- IP66 согласно директивам МЭК EN62208; EN60529
- NEMA 12 согласно стандартам UL508A; UL50
- защита гарантирована уплотнителем из 2-компонентной полиуретановой пены
- ударопрочность IK10 согласно директивам МЭК EN62208, EN62202.

Примечание: при необходимости заменить монтажную панель EUPA, используйте коды, данные на стр. 52.

Моноблочный шкаф



Универсальный цоколь EUZE, см. стр. 98

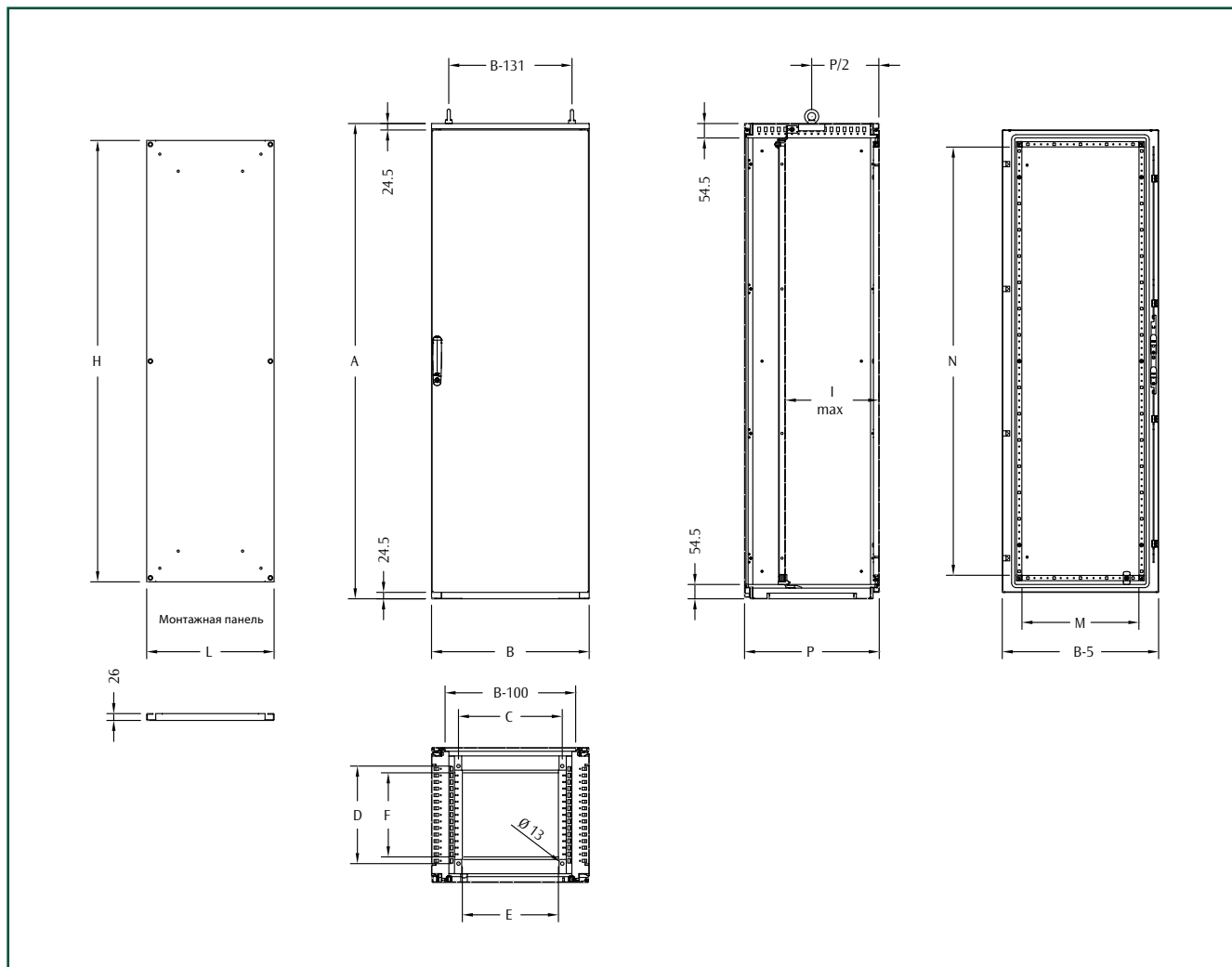


Комплект рымболтов, см. стр. 99



Внутренние стойки, см. стр. 99

Моноблочный шкаф



ГАБАРИТНЫЕ РАЗМЕРЫ

ГАБАРИТНЫЕ РАЗМЕРЫ			ГАБАРИТН. Р-РЫ ШКАФА			КРЕПЛЕНИЕ К ПОЛУ		КАБЕЛЬН. ВВОД		ПРОЕМ ДВЕРИ		Р-РЫ МОНТ. ПАНЕЛИ		
ШИРИНА	ВЫСОТА	ГЛУБ.	B	A	P	C	D	E	F	M	N	L	H	I
600	1600	400	600	1609	414	395	271	365	220	445	1430	485	1480	350
600	1800	400	600	1809	414	395	271	365	220	445	1630	485	1680	350
600	1800	500	600	1809	514	395	371	365	320	445	1630	485	1680	450
600	2000	400	600	2009	414	395	271	365	220	445	1830	485	1880	350
600	2000	500	600	2009	514	395	371	365	320	445	1830	485	1880	450
800	1600	400	800	1609	414	595	271	565	220	645	1430	685	1480	350
800	1800	400	800	1809	414	595	271	565	220	645	1630	685	1680	350
800	1800	500	800	1809	514	595	371	565	320	645	1630	685	1680	450
800	2000	400	800	2009	414	595	271	565	220	645	1830	685	1880	350
800	2000	500	800	2009	514	595	371	565	320	645	1830	685	1880	450
1000	1600	400	1000	1609	414	795	271	765	220	845	1430	885	1480	350
1000	1800	400	1000	1809	414	795	271	765	220	845	1630	885	1680	350
1000	1800	500	1000	1809	514	795	371	765	320	845	1630	885	1680	450
1000	2000	400	1000	2009	414	795	271	765	220	845	1830	885	1880	350
1000	2000	500	1000	2009	514	795	371	765	320	845	1830	885	1880	450

600			КОДЫ ДЛЯ ЗАКАЗА ШКАФА	
ГАБАРИТНЫЕ РАЗМЕРЫ			ШКАФ С ГЛУХОЙ ДВЕРЬЮ	ШКАФ С ДВЕРЬЮ ИЗ ОРГСТЕКЛА
ШИРИНА	ВЫСОТА	ГЛУБИНА		
600	1600	400	ЕМОХ061604PR	ЕМОХ061604PV
600	1800	400	ЕМОХ061804PR	ЕМОХ061804PV
600	1800	500	ЕМОХ061805PR	ЕМОХ061805PV
600	2000	400	ЕМОХ062004PR	ЕМОХ062004PV
600	2000	500	ЕМОХ062005PR	ЕМОХ062005PV

Моноблочный шкаф

800			КОДЫ ДЛЯ ЗАКАЗА ШКАФА	
ГАБАРИТНЫЕ РАЗМЕРЫ			ШКАФ С ГЛУХОЙ ДВЕРЬЮ	ШКАФ С ДВЕРЬЮ ИЗ ОРГСТЕКЛА
ШИРИНА	ВЫСОТА	ГЛУБИНА		
800	1600	400	ЕМОХ081604PR	ЕМОХ081604PV
800	1800	400	ЕМОХ081804PR	ЕМОХ081804PV
800	1800	500	ЕМОХ081805PR	ЕМОХ081805PV
800	2000	400	ЕМОХ082004PR	ЕМОХ082004PV
800	2000	500	ЕМОХ082005PR	ЕМОХ082005PV

1000			КОДЫ ДЛЯ ЗАКАЗА ШКАФА	
ГАБАРИТНЫЕ РАЗМЕРЫ			ШКАФ С ГЛУХОЙ ДВЕРЬЮ	ШКАФ С ДВЕРЬЮ ИЗ ОРГСТЕКЛА
ШИРИНА	ВЫСОТА	ГЛУБИНА		
1000	1600	400	ЕМОХ101604PR	ЕМОХ101604PV
1000	1800	400	ЕМОХ101804PR	ЕМОХ101804PV
1000	1800	500	ЕМОХ101805PR	ЕМОХ101805PV
1000	2000	400	ЕМОХ102004PR	ЕМОХ102004PV
1000	2000	500	ЕМОХ102005PR	ЕМОХ102005PV

Примечание: внутренние двери можно заказать по кодам для EUP1, приведенным на на стр 62.



Моноблочный
шкаф

**ОПИСАНИЕ**

Корпус изготовлен из листовой стали толщиной 1,5 мм со съемной задней панелью. Дверь изготовлена из листовой стали толщиной 2,0 мм, имеет раму жесткости.

ПОКРЫТИЕ

Стандартное эпоксидно-полиэфирное порошковое покрытие компании ETA.

Корпус и дверь: цвет RAL 7035, структурное покрытие.

Декоративные профили: RAL 5020, структурное покрытие.

КОМПЛЕКТ ПОСТАВКИ

- корпус оснащен декоративными профилями и задней панелью
- двухстворчатая дверь из листовой стали толщиной 2 мм, имеет раму жесткости, оснащена 3-мм замковой системой с рычажным механизмом под ключ с двойной бородкой
- регулируемый кабельный ввод
- монтажная панель изготовлена из оцинкованной листовой стали толщиной 3,0 мм.

СТЕПЕНЬ ЗАЩИТЫ

- IP55 согласно директивам МЭК EN62208; EN60529
- NEMA 12 согласно стандартам UL508A; UL50
- защита гарантирована уплотнителем из 2-компонентной полиуретановой пены
- ударопрочность IK10 согласно директивам МЭК EN62208, EN62202.

Примечание: при необходимости заменить монтажную панель EUPA, используйте коды на стр. 52.



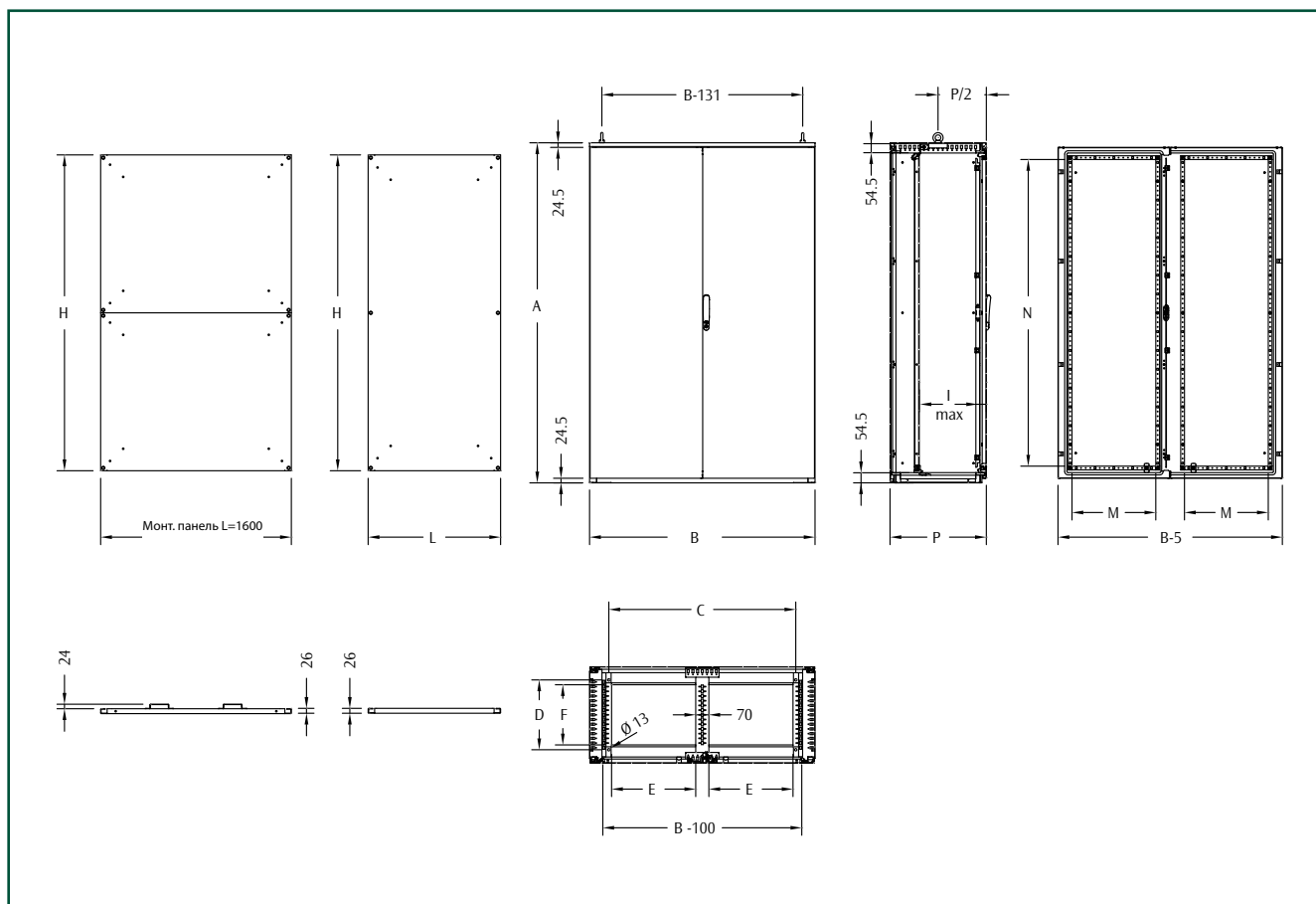
Цоколь универсальный EUZE, см.стр. 98



Комплект рымболтов, см.стр. 99



Внутренние стойки, см.стр. 99



ГАБАРИТНЫЕ РАЗМЕРЫ

ГАБАРИТНЫЕ РАЗМЕРЫ			ГАБАРИТН. Р-РЫ ШКАФА			КРЕПЕЖ К ПОЛУ		КАБЕЛЬНЫЙ ВВОД		ПРОЕМ ДВЕРИ		Р-РЫ МОНТ. ПАНЕЛИ		
ШИРИНА	ВЫСОТА	ГЛУБ.	B	A	P	C	D	E	F	M	N	L	H	I
1200	1600	400	1200	1609	414	995	271	447	220	445	1430	1085	1480	350
1200	1800	400	1200	1809	414	995	271	447	220	445	1630	1085	1680	350
1200	1800	500	1200	1809	514	995	371	447	320	445	1630	1085	1680	450
1200	2000	400	1200	2009	414	995	271	447	220	445	1830	1085	1880	350
1200	2000	500	1200	2009	514	995	371	447	320	445	1830	1085	1880	450
1600	1800	400	1600	1809	414	1395	271	647	220	645	1630	1485	1680	350
1600	2000	400	1600	2009	414	1395	271	647	220	645	1830	1485	1880	350

1200

КОДЫ ДЛЯ ЗАКАЗА ШКАФА

ГАБАРИТНЫЕ РАЗМЕРЫ			ШКАФ С ГЛУХОЙ ДВЕРЬЮ	
ШИРИНА	ВЫСОТА	ГЛУБИНА		
1200	1600	400	EMOX121604PR	
1200	1800	400	EMOX121804PR	
1200	1800	500	EMOX121805PR	
1200	2000	400	EMOX122004PR	
1200	2000	500	EMOX122005PR	

1600

КОДЫ ДЛЯ ЗАКАЗА ШКАФА

ГАБАРИТНЫЕ РАЗМЕРЫ			ШКАФ С ГЛУХОЙ ДВЕРЬЮ	
ШИРИНА	ВЫСОТА	ГЛУБИНА		
1600	1800	400	EMOX161804PR	
1600	2000	400	EMOX162004PR	



Моноблочный шкаф



ОПИСАНИЕ

Корпус изготовлен из листовой стали толщиной 1,5 мм со съемной задней панелью. Дверь изготовлена из листовой стали толщиной 2,0 мм, имеет раму жесткости.

ПОКРЫТИЕ

Стандартное эпоксидно-полиэфирное порошковое покрытие компании ETA.

Корпус и дверь: цвет RAL 7035, структурное покрытие.

Декоративные профили: RAL 5020, структурное покрытие.

КОМПЛЕКТ ПОСТАВКИ

- корпус оснащен декоративными профилями и задней панелью
- двустворчатая дверь из листовой стали толщиной 2 мм, имеет раму жесткости, оснащена ø 3-мм замковой системой с рычажным механизмом под ключ с двойной бородкой
- регулируемый кабельный ввод
- монтажная панель изготовлена из оцинкованной листовой стали толщиной 3,0 мм.

СТЕПЕНЬ ЗАЩИТЫ

- IP55 согласно директивам МЭК EN62208; EN60529
- NEMA 12 согласно стандартам UL508A; UL50
- защита гарантирована уплотнителем из 2-компонентной полиуретановой пены
- ударопрочность IK10 согласно директивам МЭК EN62208, EN62202.

Примечание: при необходимости заменить монтажную панель EUPA, используйте коды на стр. 52.



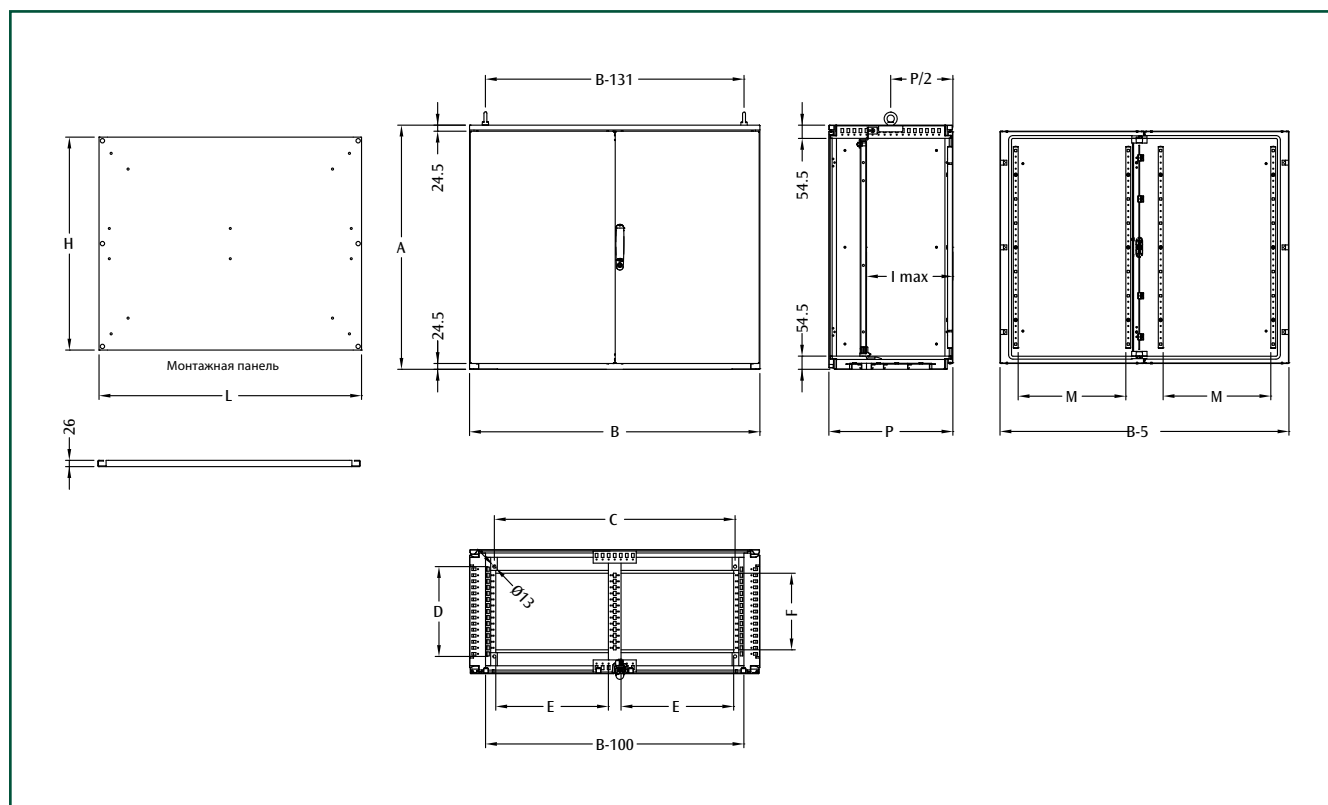
Цоколь универсальный EUZE, см.стр. 98



Комплект рымболтов, см.стр. 99



Внутренние стойки, см.стр. 99



Моноблочный шкаф

ГАБАРИТНЫЕ РАЗМЕРЫ

ГАБАРИТНЫЕ РАЗМЕРЫ			ГАБАРИТНЫЕ Р-РЫ ШКАФА			КРЕПЛЕНИЕ К ПОЛУ		КАБЕЛЬНЫЙ ВВОД		ПРОЕМ ДВЕРИ	Р-РЫ МОНТ. ПАНЕЛИ		
ШИРИНА	ВЫСОТА	ГЛУБИНА	B	A	P	C	D	E	F	M	L	H	I (МАКС)
1200	800	400	1200	809	414	995	271	447	220	445	1085	680	350
1200	1000	400	1200	1009	414	995	271	447	220	445	1085	880	350
1400	1000	400	1400	1009	414	1195	271	547	220	545	1285	880	350
1600	1000	400	1600	1009	414	1395	271	647	220	645	1485	880	350
1800	1000	400	1800	1009	414	1595	271	747	220	745	1685	880	350

КОДЫ ДЛЯ ЗАКАЗА ШКАФА

ГАБАРИТНЫЕ РАЗМЕРЫ			ШКАФ С ГЛУХОЙ ДВЕРЬЮ	
ШИРИНА	ВЫСОТА	ГЛУБИНА		
1200	800	400	ЕМОХ120804PR	
1200	1000	400	ЕМОХ121004PR	
1400	1000	400	ЕМОХ141004PR	
1600	1000	400	ЕМОХ161004PR	
1800	1000	400	ЕМОХ181004PR	

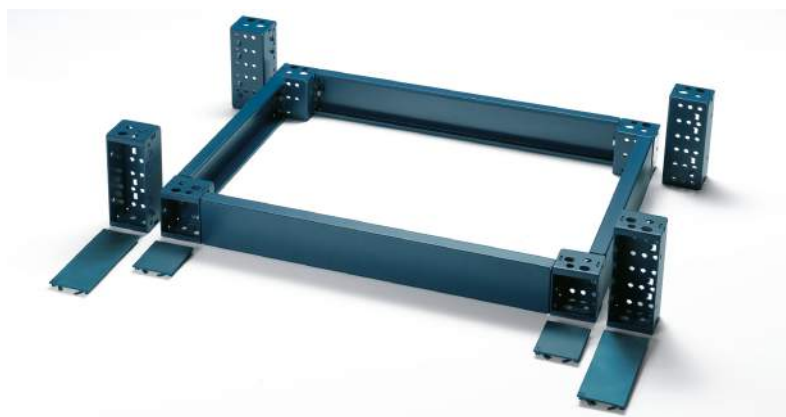
Примечание: в случае замены монтажной панели ЕРА, используйте коды, приведенные здесь ниже.

ЗАПАСНАЯ ФРОНТАЛЬНАЯ МОНТАЖНАЯ ПАНЕЛЬ

КОД ЕРА	ГАБАРИТНЫЕ РАЗМЕРЫ ШКАФА			РАЗМЕРЫ МОНТАЖНОЙ ПАНЕЛИ		
	B	A	P	L	H	I (МАКС.)
ЕРА-120080	1200	809	395	1085	680	350
ЕРА-120100	1200	1009	395	1085	880	350
ЕРА-140100	1400	1009	395	1285	880	350
ЕРА-160100	1600	1009	395	1485	880	350
ЕРА-180100	1800	1009	395	1685	880	350

Примечание: монт. панель ЕРА для шкафа Серии Е МОХ в горизонтальном исполнении поставляется в виде одной детали.

Моноблочный шкаф



МОДУЛЬНЫЙ ЦОКОЛЬ EUZE

ОПИСАНИЕ

Уголки универсальные изготовлены из гнутой под давлением листовой стали толщиной 2,5 мм, имеют пластиковые заглушки спереди. ПЕРЕДНИЕ и боковые панели цоколя изготовлены из гнутой под давлением листовой стали толщиной 2,0 мм.

ПОКРЫТИЕ

Стандартное эпоксидно-полиэфирное порошковое покрытие компании ETA.

Цвет: RAL 5020, структурное покрытие.

КОМПЛЕКТ ПОСТАВКИ

В состав модульного цоколя входят:

- уголки универсальные: комплект поставки включает 4 уголка, крышки и крепежный материал
- передние панели цоколя: комплект поставки включает 2 панели
- боковые панели цоколя: комплект поставки включает 2 детали.

УГОЛКИ УНИВЕРСАЛЬНЫЕ

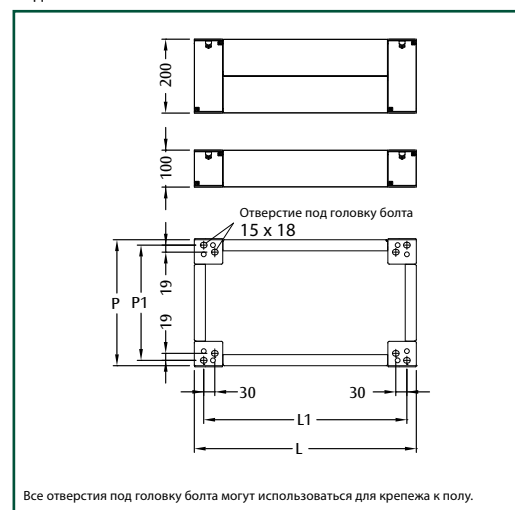
КОД	ОПИСАНИЕ
EUZE	
EUZE-A100	ПАНЕЛИ ДЛЯ ЦОКОЛЯ ВЫСОТОЙ В=100
EUZE-A200	ПАНЕЛИ ДЛЯ ЦОКОЛЯ ВЫСОТОЙ В=200

Примечание: Комплект поставки включает 4 панели и монтажные принадлежности.

ПАНЕЛИ ДЛЯ ЦОКОЛЯ

КОД	ОПИСАНИЕ	ФАКТИЧ. ДЛИНА ММ
EUZE		
EUZE-T0600	ПЕРЕДНИЕ ПАНЕЛИ ЦОКОЛЯ Ш=600	444
EUZE-T0800	ПЕРЕДНИЕ ПАНЕЛИ ЦОКОЛЯ Ш=800	644
EUZE-T1000	ПЕРЕДНИЕ ПАНЕЛИ ЦОКОЛЯ Ш=1000	844
EUZE-T1200	ПЕРЕДНИЕ ПАНЕЛИ ЦОКОЛЯ Ш=1200	1044
EUZE-T1400	ПЕРЕДНИЕ ПАНЕЛИ ЦОКОЛЯ Ш=1400	1244
EUZE-T1600	ПЕРЕДНИЕ ПАНЕЛИ ЦОКОЛЯ Ш=1600	1444
EUZE-T1800	ПЕРЕДНИЕ ПАНЕЛИ ЦОКОЛЯ Ш=1800	1644

Примечание: комплект поставки включает 2 панели.
 Примечание: для заказа передних панелей высотой 200 мм, необходимо добавить суффикс "D" к коду (напр.: EUZE-T0600D).



Все отверстия под головку болта могут использоваться для крепежа к полу.

БОКОВЫЕ ПАНЕЛИ ЦОКОЛЯ E MOX

КОД	ОПИСАНИЕ	ФАКТИЧ. ДЛИНА ММ
EUZE		
EUZE-T0400M	БОКОВЫЕ ПАНЕЛИ ЦОКОЛЯ D=400	218
EUZE-T0500M	БОКОВЫЕ ПАНЕЛИ ЦОКОЛЯ D=500	318

Примечание: комплект поставки включает 2 панели.
 Примечание: для заказа передних панелей высотой 200 мм, необходимо добавить суф. "D" к коду (например, EUZE-T0400MD).

ГАБАРИТНЫЕ РАЗМЕРЫ

ГАБАРИТНЫЕ РАЗМЕРЫ		ГАБАРИТНЫЕ Р-РЫ ЦОКОЛЯ		МЕЖЦЕНТРОВЫЕ РАССТОЯНИЯ	
ШИРИНА	ГЛУБИНА	L	P	L1	P1
600	400	600	353	549	324
600	500	600	453	549	424
800	400	800	353	749	324
800	500	800	453	749	424
1000	400	1000	353	949	324
1000	500	1000	453	949	424
1200	400	1200	353	1149	324
1200	500	1200	453	1149	424
1400	400	1400	353	1349	324
1600	400	1600	353	1549	324
1800	400	1800	353	1749	324

СОВМЕСТИМОСТЬ С СИСТЕМОЙ E NUX И ДРУГИМИ КОМПЛЕКТУЮЩИМИ ETA:

- глухая дверь, дверь из оргстекла, задняя панель E NUX
- монтажная панель EUPA
- секционная монтажная панель EUPR, см.стр. 59
- внутренняя дверь EUPI, см.стр. 62
- замковая система WE, см.стр. 64
- основные комплектующие Серии E NUX (например: профили WTPR высотой H=50 мм, скобы для быстрого крепежа, дверная рама, чертежный столик WTRL, карман для чертежей...) для внутреннего монтажа.

ЗАЩИТНЫЙ КОЗЫРЕК EMTT

Идеальное решение для наружного применения, где требуется дополнительная защита от атмосферных воздействий. Мы рекомендуем использовать специальные полиэфирные покрытия для наружного применения.

ОПИСАНИЕ

Изготовлен из листовой стали толщиной 1,5 мм.

ПОКРЫТИЕ

Стандартное эпоксидно-полиэфирное порошковое покрытие компании ETA.

Цвет: RAL 5020, структурное покрытие.

КОМПЛЕКТ ПОСТАВКИ

1 защитный козырек и монтажные принадлежности.

Примечание: по запросу заказчика кромка защитного козырька может быть выполнена под различными углами.



ВНУТРЕННИЕ СТОЙКИ EUMI

Идеальное решение для точного воссоздания внутренней отделки моноблочного шкафа (E NUX), такие стойки позволяют установить стандартные дополнительные комплектующие, такие как:

- секционные монтажные панели
- монтажные шины WTPR
- комплектующие для 19" стоек
- полки
- подвижные секционные рамы

ОПИСАНИЕ

Изготовлены из оцинкованной листовой стали толщиной 1,5 мм.

КОМПЛЕКТ ПОСТАВКИ

2 стойки и монтажные принадлежности.

ВНУТРЕННИЕ СТОЙКИ

КОД EUMI	ВЫСОТА ШКАФА
EUMI000800	800
EUMI001000	1000
EUMI001600	1600
EUMI001800	1800
EUMI002000	2000



ДВЕРНЫЕ ПЕТЛИ НА 180° EUCSE-180004

ОПИСАНИЕ

Изготовлены из прессованного материала.

ПОКРЫТИЕ

Цвет: RAL 5020, гладкое покрытие.

КОМПЛЕКТ ПОСТАВКИ

3 петли.

МИКРОВЫКЛЮЧАТЕЛЬ W1100

Согласно стандартам IEC 337-VDE 0660.

КОМПЛЕКТ ПОСТАВКИ

микровыключатель, комплект кронштейнов и винтов для крепления микровыключателя.

СТАНДАРТЫ И СЕРТИФИКАТЫ



Примечание: для сборки шкафов Серии E MOX, оснащенных внутренними стойками EUMI, рекомендуем заказывать микровыключатель W1100M.

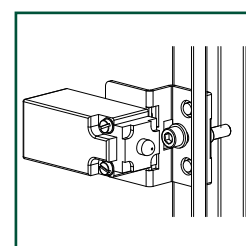


WTGS-003

Грузоподъемные рымболты M12 из оцинкованной стали.

КОМПЛЕКТ ПОСТАВКИ

2 рымболта с гайками и шайбами.





КАЧЕСТВО ETA, ПРОЧНОСТЬ

Серия E COMP - это идеальное решение тогда, когда необходима компактность, как в случае отдельностоящих шкафов, так и для корпусов настенного монтажа.

Концептуально серию E COMP можно назвать “переходным звеном” от моноблочных шкафов E MOX к корпусам для настенного монтажа ST: серия E COMP разрабатывалась для тех случаев, когда требуется отдельностоящий шкаф меньших габаритов, чем предлагается в серии E MOX, либо корпус для настенного монтажа больших размеров, чем стандартный шкаф серии ST.

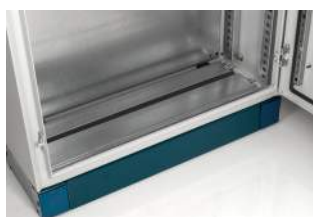
Серия E COMP идеально совместима с прочими решениями ETA благодаря передовому исполнению, использованию дифференцированной окраски, а также инновационной системе дверного запора. Серия E COMP отличается прочностью и эргономичностью дизайна, комплектуется модульным кабельным вводом, совместима со стандартными комплектующими компании ETA.

ДОСТОИНСТВА

Декоративный профиль и новый цвет	Дизайн
Компактные решения как для отдельностоящих шкафов, так и для монтируемых на стену корпусов	Прочность
Функционально и эргономически отвечает новой философии продукта компании ETA	Интеграция
Инновационная система дверного запора	Функциональность
Идеальное соответствие промышленным стандартам	Безопасность



Компактные решения



e COMP

КОМПАКТНЫЕ КОРПУСА

ХАРАКТЕРИСТИКИ

- 1 Внешнее единообразие с серией моноблочных шкафов E MOX и линейками шкафов E NUX.
- 2 Полностью сварная Корпус.
- 3 Подъем при помощи 2 рымболтов (аналогично серии шкафов E MOX) либо настенный монтаж при помощи кронштейнов (аналогично шкафам ST).
- 4 3-точечная замковая система с возможностью установки различных замочных вкладышей.
- 5 Фронтальная монтажная панель включена в комплект поставки.
- 6 Межцентровое расстояние двери с усиленными оцинкованными профилями равно межцентровому расстоянию двери E NUX, позволяет устанавливать одинаковые рейки.
- 7 Возможность установки вертикальных/горизонтальных профилей и реек для быстрого крепежа.
- 8 Модульная панель кабельного ввода с регулируемые пластинами основания и уплотнительной прокладкой.
- 9 Легкая установка монтажной панели, эффективное скольжение за счет специальных направляющих.
- 10 Дифференцированная окраска: шкаф изготовлен в цвете RAL 7035, а декоративный профиль, ручка и цоколь - в новом цвете RAL 5020.
- 11 Совместимость со стандартным ассортиментом комплектующих принадлежностей и легким в сборке модульным цоколем EUZE.

СТЕПЕНЬ ЗАЩИТЫ: IP55 - Nema 12 - IK10.





Компактные решения



ОПИСАНИЕ

Корпус изготовлен из листовой стали толщиной 1,5 мм. Дверь изготовлена из листовой стали толщиной 2,0 мм. Монтажная панель изготовлена из оцинкованной листовой стали толщиной 2,5 мм.

ПОКРЫТИЕ

Стандартное эпоксидно-полиэфирное порошковое покрытие компании ETA.

Корпус и дверь: цвет RAL 7035, структурное покрытие.

Декоративные профили: цвет RAL 5020, структурное покрытие.

КОМПЛЕКТ ПОСТАВКИ

Корпус оснащен:

- передним декоративным профилем
- дверью с 2 оцинкованными профилями жесткости, которая имеет \varnothing 3-мм замковую систему с рычажным механизмом под ключ с двойной бородкой
- регулируемым кабельным вводом
- фронтальной монтажной панелью.

СТЕПЕНЬ ЗАЩИТЫ

- IP55 согласно директивам МЭК EN62208; EN60529
- NEMA 12 согласно стандартам UL508A; UL50
- защита гарантирована уплотнителем из 2-компонентной полиуретановой пены
- ударопрочность IK10 согласно директивам МЭК EN62208; EN62202.



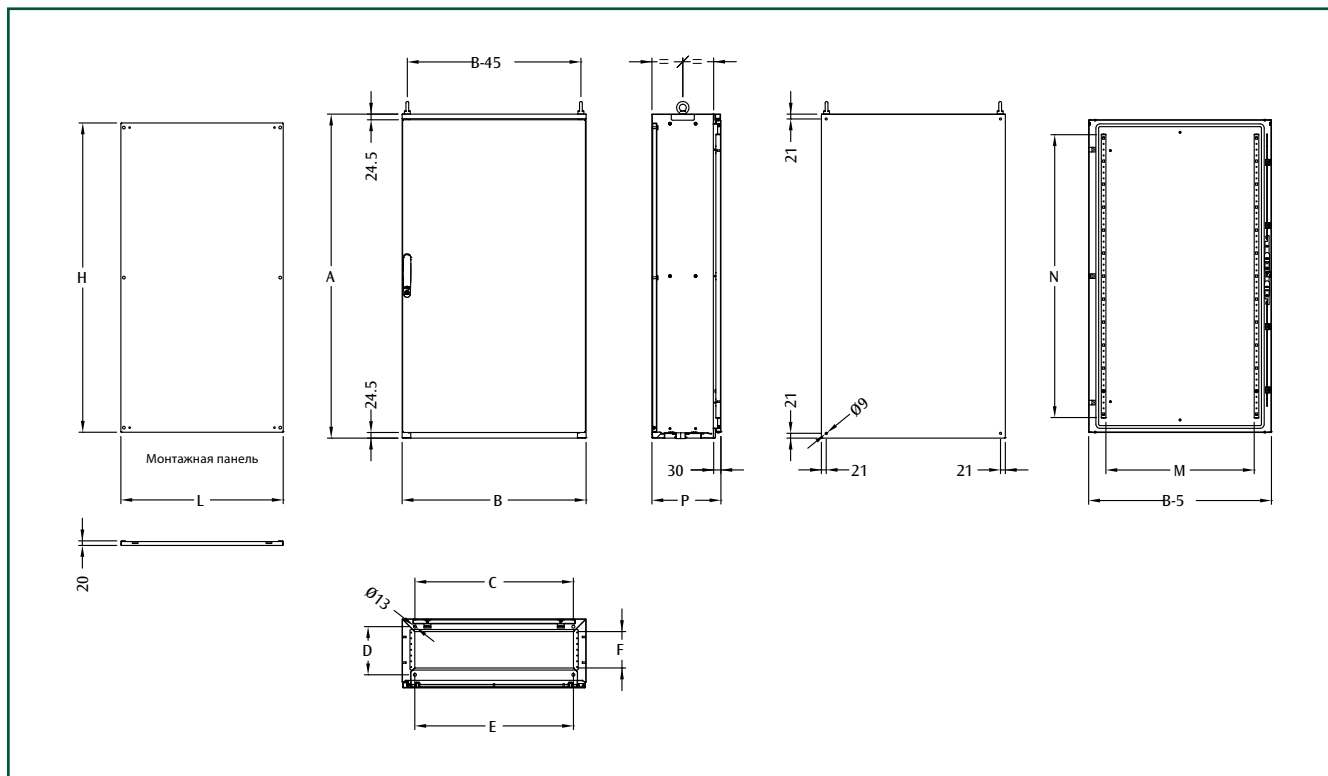
Универсальный цоколь EUZE, см. стр. 106



Комплект рымболтов, см. стр. 107



Кронштейны для настенного монтажа, см. стр. 107



Компактные
решения

ГАБАРИТНЫЕ РАЗМЕРЫ

КОД E COMP	ГАБАРИТНЫЕ РАЗМЕРЫ ШКАФА			КРЕПЕЖ К ПОЛУ		КАБЕЛЬНЫЙ ВВОД		ПРОЕМ ДВЕРИ		Р-РЫ МОНТ.ПАНЕЛИ	
	B	A	P	C	D	E	F	M	N	L	H
ECOMP61240	600	1209	400	489	310	490	260	445	1030	506	1145
ECOMP61430	600	1409	300	489	210	490	160	445	1230	506	1345
ECOMP61440	600	1409	400	489	310	490	260	445	1230	506	1345
ECOMP81240	800	1209	400	689	210	690	260	645	1030	706	1145
ECOMP81430	800	1409	300	689	310	690	160	645	1230	706	1345
ECOMP81440	800	1409	400	689	310	690	260	645	1230	706	1345

Примечание: по запросу заказчика возможно исполнение с дверью из оргстекла. Необходимо добавить суффикс PV к коду для заказа (например, ECOMP61240PV).



Компактные
решения



ОПИСАНИЕ

Корпус изготовлен из листовой стали толщиной 1,5 мм. Дверь изготовлена из листовой стали толщиной 2,0 мм. Монтажная панель изготовлена из оцинкованной листовой стали толщиной 2,5 мм.

ПОКРЫТИЕ

Стандартное эпоксидно-полиэфирное порошковое покрытие компании ETA.

Корпус и дверь: цвет RAL 7035, структурное покрытие.

Декоративные профили: цвет RAL 5020, структурное покрытие.

КОМПЛЕКТ ПОСТАВКИ

Корпус оснащен:

- передним декоративным профилем
- дверью с 2 оцинкованными профилями жесткости, которая имеет \varnothing 3-мм замковую систему с рычажным механизмом под ключ с двойной бородкой
- регулируемым кабельным вводом
- фронтальной монтажной панелью.

СТЕПЕНЬ ЗАЩИТЫ

- IP55 согласно директивам МЭК EN62208; EN60529
- NEMA 12 согласно стандартам UL508A; UL50
- защита гарантирована уплотнителем из 2-компонентной полиуретановой пены
- ударопрочность IK10 согласно директивам МЭК EN62208; EN62202.



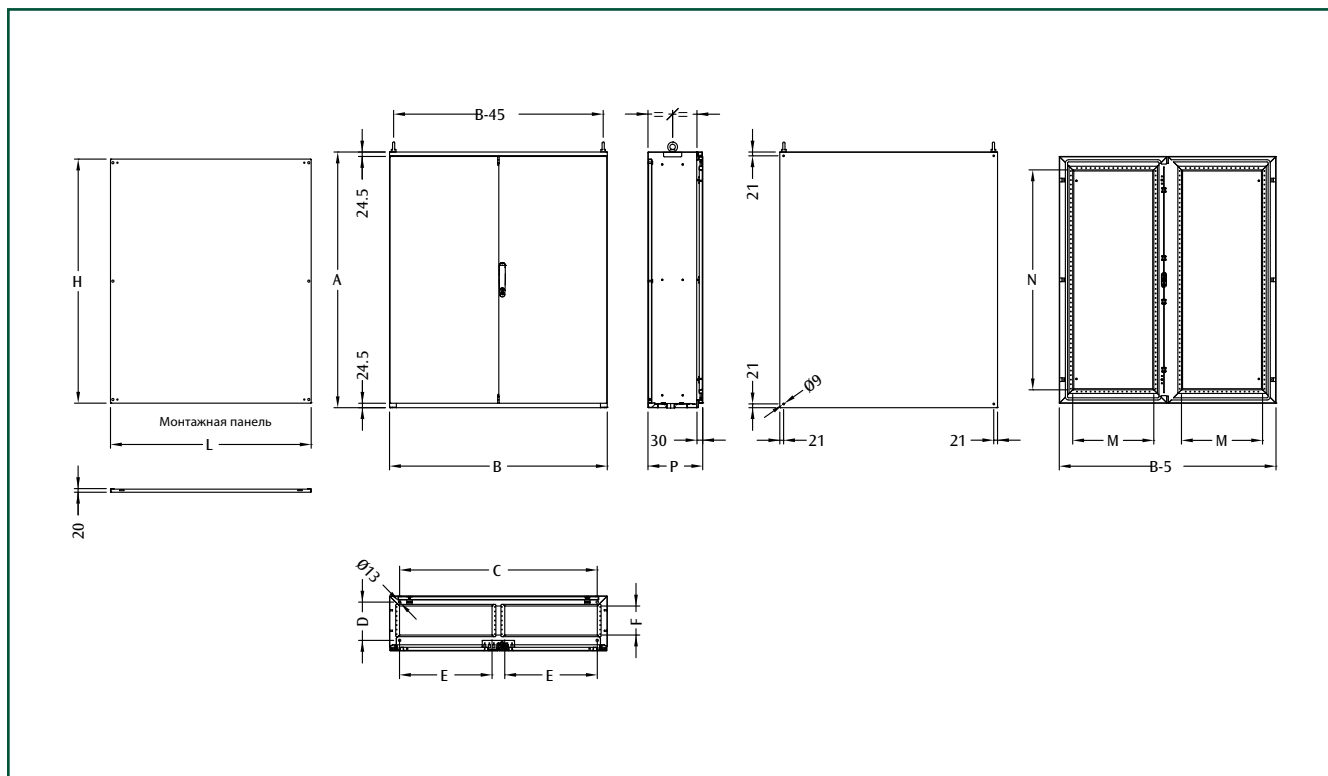
Универсальный цоколь EUZE, см. стр. 106



Комплект рымболтов, см. стр. 107



Кронштейны для настенного монтажа, см. стр. 107

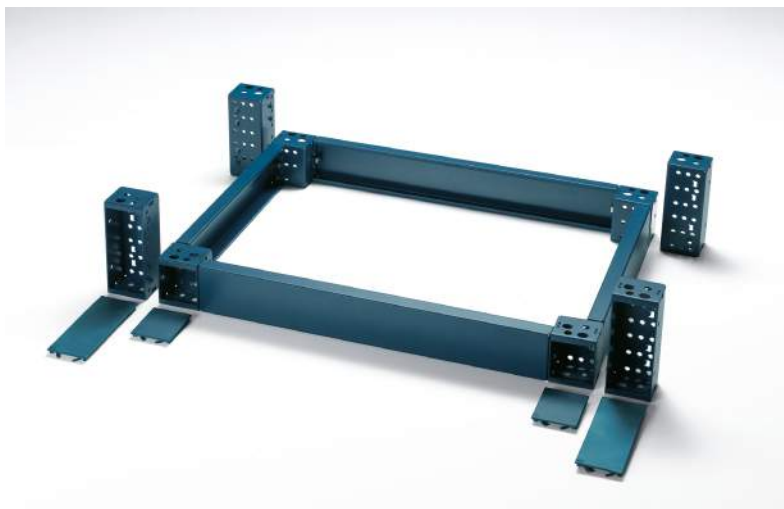


Компактные решения

ГАБАРИТНЫЕ РАЗМЕРЫ

КОД E COMP	ГАБАРИТНЫЕ РАЗМЕРЫ ШКАФА			КРЕПЕЖ К ПОЛУ		КАБЕЛЬНЫЙ ВВОД		ПРОЕМ ДВЕРИ		Р-РЫ МОНТ.ПАНЕЛИ	
	B	A	P	C	D	E	F	M	N	L	H
ECOMP101240	1000	1209	400	889	310	410	260	345	1030	906	1145
ECOMP101430	1000	1409	300	889	210	410	160	345	1230	906	1345
ECOMP101440	1000	1409	400	889	310	410	260	345	1230	906	1345
ECOMP121240	1200	1209	400	1089	310	510	260	345	1030	1106	1145
ECOMP121430	1200	1409	300	1089	210	510	160	445	1230	1106	1345
ECOMP121440	1200	1409	400	1089	310	510	260	445	1230	1106	1345

Компактные решения



МОДУЛЬНЫЙ ЦОКОЛЬ EUZE

ОПИСАНИЕ

Уголки универсальные изготовлены из гнутой под давлением листовой стали толщиной 2,5 мм, имеют передние пластиковые крышки. ПЕРЕДНИЕ и боковые панели цоколя изготовлены из гнутой под давлением листовой стали толщиной 2,0 мм.

ПОКРЫТИЕ

Стандартное эпоксидно-полиэфирное порошковое покрытие компании ETA.

Цвет RAL 5020, структурное покрытие.

КОМПЛЕКТ ПОСТАВКИ

В состав модульного цоколя входят:

- уголки универсальные: комплект поставки включает 4 уголка, крышки и крепежный материал
- передние панели цоколя: комплект поставки включает 2 панели
- боковые панели цоколя: комплект поставки включает 2 панели.

УГОЛКИ УНИВЕРСАЛЬНЫЕ

КОД	ОПИСАНИЕ
EUZE	
EUZE-A100	УГОЛКИ УНИВЕРСАЛЬНЫЕ ДЛЯ ЦОКОЛЯ В=100
EUZE-A200	УГОЛКИ УНИВЕРСАЛЬНЫЕ ДЛЯ ЦОКОЛЯ В=200

Примечание: Комплект поставки включает 4 панели и монтажные принадлежности.

ПЕРЕДНИЕ ПАНЕЛИ ЦОКОЛЯ

КОД	ОПИСАНИЕ	ФАКТИЧ. ДЛИНА ММ
EUZE-T0600	ПЕРЕДНИЕ ПАНЕЛИ ЦОКОЛЯ W=600	444
EUZE-T0800	ПЕРЕДНИЕ ПАНЕЛИ ЦОКОЛЯ W=800	644
EUZE-T1000	ПЕРЕДНИЕ ПАНЕЛИ ЦОКОЛЯ W=1000	844
EUZE-T1200	ПЕРЕДНИЕ ПАНЕЛИ ЦОКОЛЯ W=1200	1044

Примечание: для заказа передних и боковых панелей В=200 мм, необходимо добавить суффикс "D" к коду (например, EUZE-T0600D).

Примечание: комплект поставки включает 2 панели.

БОКОВЫЕ ПАНЕЛИ ЦОКОЛЯ E COMP

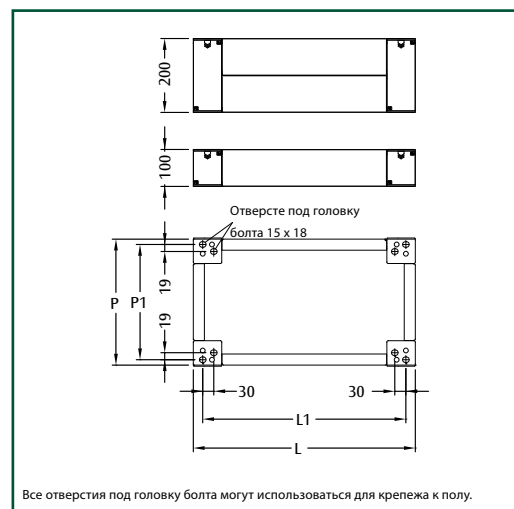
EUZE CODE	ОПИСАНИЕ	ФАКТИЧ. ДЛИНА ММ
EUZE-T0300S	БОКОВЫЕ ПАНЕЛИ ЦОКОЛЯ ДЛЯ ЦОКОЛЯ D=300	136
EUZE-T0400C	БОКОВЫЕ ПАНЕЛИ ЦОКОЛЯ ДЛЯ ЦОКОЛЯ D=400	236

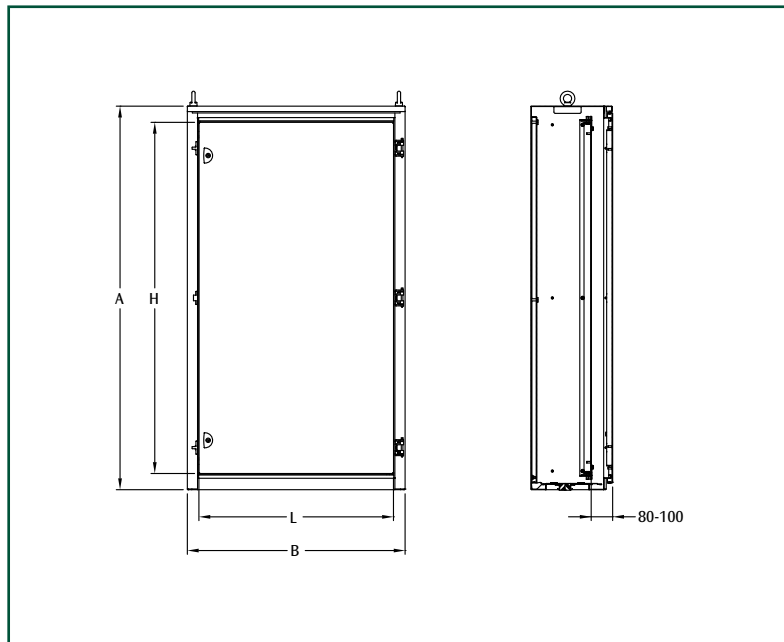
Примечание: для заказа передн. и бок. п-лей В=200 мм, необх. добавить суф. "D" к коду (напр., EUZE-T0300SD).

Примечание: комплект поставки включает 2 панели.

ГАБАРИТНЫЕ РАЗМЕРЫ

ГАБАРИТНЫЕ РАЗМЕРЫ		ГАБАРИТНЫЕ Р-РЫ ЦОКОЛЯ		МЕЖЦЕНТРОВЫЕ РАССТОЯНИЯ	
ШИРИНА	ГЛУБИНА	L	P	L1	P1
600	300	600	278	549	249
600	400	600	378	549	349
800	300	800	278	749	249
800	400	800	378	749	349
1000	300	1000	278	949	249
1200	300	1200	278	1149	249





КОМПЛЕКТ ДЛЯ МОНТАЖА ВНУТРЕННЕЙ ДВЕРИ ERPO1

ОПИСАНИЕ

Рама и дверь изготовлены из листовой стали толщиной 1,5 мм.
 ПОКРЫТИЕ
 Стандартное эпоксидно-полиэфирное порошковое покрытие компании ETA.
 Цвет RAL 7035, структурное покрытие.

КОМПЛЕКТ ПОСТАВКИ

- рама;
- дверь с \varnothing 3 мм замковой системой под ключ с двойной бородкой;
- монтажные принадлежности.

СТЕПЕНЬ ЗАЩИТЫ

- внешняя: IP55
- внутренняя: IP20.

Компактные решения

НАБОР ДЛЯ МОНТАЖА ВНУТРЕННЕЙ ДВЕРИ

КОД	ДЛЯ КОМПАКТНЫХ	ГАБАРИТНЫЕ РАЗМЕРЫ		РАЗМЕРЫ ДВЕРИ		К-ВО ТОЧЕК ЗАПОРА
		В	А	Л	Н	
ERPO1	ОБОЛОЧЕК					
ERPO1612	ESOMP61240	600	1200	515	1090	2
ERPO1614	ESOMP81240	800	1200	715	1090	2
ERPO1812	ESOMP61440	600	1400	515	1290	2
ERPO1814	ESOMP81440	800	1400	715	1290	2

КОМПЛЕКТ РЫМБОЛТОВ WTGS-003

Грузоподъемные рымболты M12 из оцинкованной стали.

КОМПЛЕКТ ПОСТАВКИ

2 рымболта с гайками и шайбами.

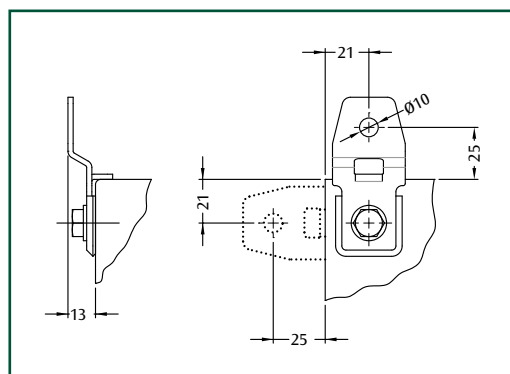


НАБОР КРОНШТЕЙНОВ ДЛЯ НАСТЕННОГО МОНТАЖА SDWC-010

Изготовлен из оцинкованной листовой стали толщиной 2.5 мм.

КОМПЛЕКТ ПОСТАВКИ

4 кронштейна.



ВЕРТИКАЛЬНЫЕ П-ОБРАЗНЫЕ МОНТАЖНЫЕ ШИНЫ WTPR - P

Изготовлены из оцинкованной листовой стали толщиной 1,5 мм.

КОМПЛЕКТ ПОСТАВКИ

4 шины и монтажные принадлежности



ВЕРТИКАЛЬНЫЕ ШИНЫ

КОД	ВЫСОТА
WTPR	ШКАФА
WTPR-050120P	1200
WTPR-050140P	1400

НАБОР ШИН ДЛЯ БЫСТРОГО КРЕПЕЖА WTPR - R

Изготовлены из оцинкованной листовой стали толщиной 1,5 мм, В=50 мм.

КОМПЛЕКТ ПОСТАВКИ

4 шины и монтажные принадлежности.



ШИНЫ ДЛЯ БЫСТРОГО КРЕПЕЖА

КОД	ГЛУБИНА
WTPR	ШКАФА
WTPR-050022R	300
WTPR-050032R	400

ДВЕРНЫЕ ПЕТЛИ НА 180° EUCE-180004

Устанавливаются на стандартную дверь, обеспечивают угол открытия двери 180 град.

ОПИСАНИЕ

Изготовлены из оцинковки.

ПОКРЫТИЕ

Цвет RAL 5020, гладкое покрытие.

КОМПЛЕКТ ПОСТАВКИ

3 петли и крепежный материал.



СКОЛЬЗЯЩИЕ РЕЙКИ CSPP

Обеспечивают легкую установку монтажной панели. После установки монтажной панели рейки можно снять сохранить для будущего использования.

ОПИСАНИЕ

Изготовлены из оцинкованной листовой стали толщиной 2,0 мм.

КОМПЛЕКТ ПОСТАВКИ

2 рейки и монтажные принадлежности.



СКОЛЬЗЯЩИЕ РЕЙКИ

КОД	ГЛУБИНА
CSPP	ШКАФА
CSPP-00300	300
CSPP-00400	400



e nux

МОДУЛЬНЫЕ ОБОЛОЧКИ

ХАРАКТЕРИСТИКИ

Благодаря абсолютной гибкости системы шкафов E nux и ее совместимости со всевозможными комплектующими, которые предлагает компания ETA, конструкция шкафа позволяет создавать модульные решения:

- модульные оболочки для низковольтного распределения электроэнергии
- оболочки с внешним дверными модулями и полностью разделенными ячейками
- оболочки с несколькими дверьми и отдельными ячейками, которые располагаются в рамках одной конструкции.

Построение от корпуса до модульного решения за несколько шагов:

- 1 определение конфигурации на базе шкафа E NUX
- 2 оформление вида спереди шкафа простым выбором дверей/панелей
- 3 выбор внутреннего наполнения.





Модульные оболочки

ОПИСАНИЕ/КОМПЛЕКТ ПОСТАВКИ

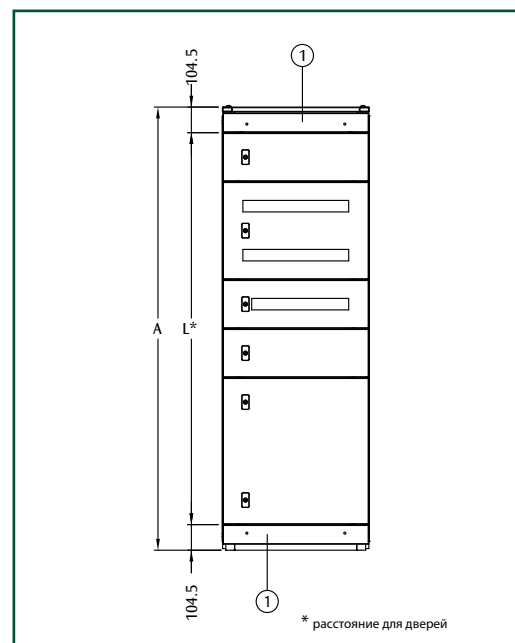
Решение включает в себя:

- корпус и основание E NUX с регулируемым кабельным вводом, изготовленных из высокопрочной низколегированной листовой стали
- крышу, изготовленную из листовой стали
- заднюю панель, изготовленную из листовой стали.

ПОКРЫТИЕ

Стандартное эпоксидно-полиэфирное порошковое покрытие компании ETA:

- корпус: цвет RAL 7035, гладкое покрытие
- задняя панель: цвет RAL 7035, структурное покрытие
- крыша: цвет RAL 5020, структурное покрытие.



1 компл. передних панелей WTCl (2 панели) необх.заказать отдельно.



EUFI - M боковые панели, см. стр. 116



Модульный цоколь EUZE, см. стр. 65

ГАБАРИТНЫЕ РАЗМЕРЫ

ГАБАРИТНЫЕ РАЗМЕРЫ ШКАФА			
B	A	P	L
600	1809	414	1600
600	1809	514	1600
600	1809	614	1600
600	1809	814	1600
800	1809	414	1600
800	1809	514	1600
800	1809	614	1600
800	1809	814	1600
600	2009	414	1800
600	2009	514	1800
600	2009	614	1800
600	2009	814	1800
800	2009	414	1800
800	2009	514	1800
800	2009	614	1800
800	2009	814	1800

СБОРНАЯ КОНСТРУКЦИЯ МНОГОДВЕРНОГО МОДУЛЬНОГО ШКАФА

ГАБАРИТНЫЕ РАЗМЕРЫ ШКАФА			КОД
ШИРИНА	ВЫСОТА	ГЛУБИНА	E NUX
600	1800	400	ENUX061804ST
600	1800	500	ENUX061805ST
600	1800	600	ENUX061806ST
600	1800	800	ENUX061808ST
600	2000	400	ENUX062004ST
600	2000	500	ENUX062005ST
600	2000	600	ENUX062006ST
600	2000	800	ENUX062008ST
800	1800	400	ENUX081804ST
800	1800	500	ENUX081805ST
800	1800	600	ENUX081806ST
800	1800	800	ENUX081808ST
800	2000	400	ENUX082004ST
800	2000	500	ENUX082005ST
800	2000	600	ENUX082006ST
800	2000	800	ENUX082008ST

Модульные
оболочки

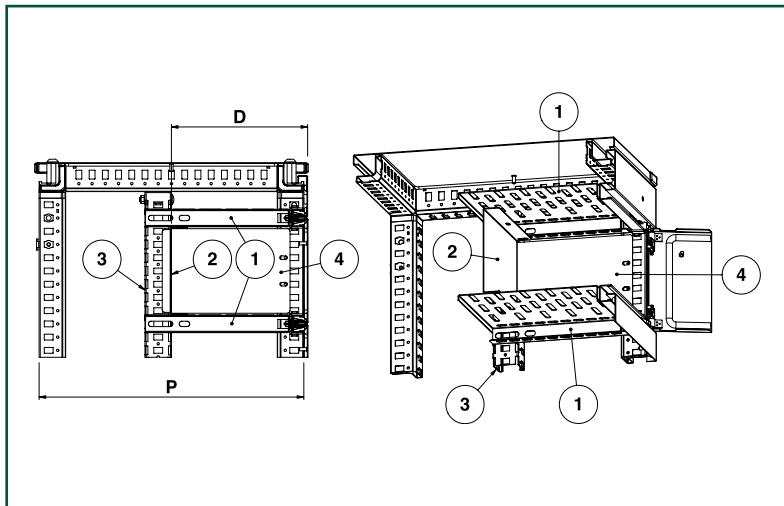
КОНСТРУКЦИЯ ДЛЯ САМОСТОЯТЕЛЬНОЙ СБОРКИ МНОГОДВЕРНОГО МОДУЛЬНОГО ШКАФА

ГАБАРИТНЫЕ РАЗМЕРЫ ШКАФА			КРЫША + ДНО	2 ПЕРЕДН. СТОЙКИ ДЛЯ МНОГОДВ. ШК. E NUX	ЗАДНЯЯ ПАНЕЛЬ
ШИРИНА	ВЫСОТА	ГЛУБИНА	КОД EUTF	КОД EUMT	КОД EURE
600	1800	400	EUTF060040	EUMT001800	EURE060180
600	1800	500	EUTF060050	EUMT001800	EURE060180
600	1800	600	EUTF060060	EUMT001800	EURE060180
600	1800	800	EUTF060080	EUMT001800	EURE060180
600	2000	400	EUTF060040	EUMT002000	EURE060200
600	2000	500	EUTF060050	EUMT002000	EURE060200
600	2000	600	EUTF060060	EUMT002000	EURE060200
600	2000	800	EUTF060080	EUMT002000	EURE060200
800	1800	400	EUTF080040	EUMT001800	EURE080180
800	1800	500	EUTF080050	EUMT001800	EURE080180
800	1800	600	EUTF080060	EUMT001800	EURE080180
800	1800	800	EUTF080080	EUMT001800	EURE080180
800	2000	400	EUTF080040	EUMT002000	EURE080200
800	2000	500	EUTF080050	EUMT002000	EURE080200
800	2000	600	EUTF080060	EUMT002000	EURE080200
800	2000	800	EUTF080080	EUMT002000	EURE080200

Примечание: полную конфигурацию шкафа поможе составить информация на стр. 112-117.

1. ОПРЕДЕЛЕНИЕ КОНФИГУРАЦИИ НА БАЗЕ ШКАФА СЕРИИ E NUX

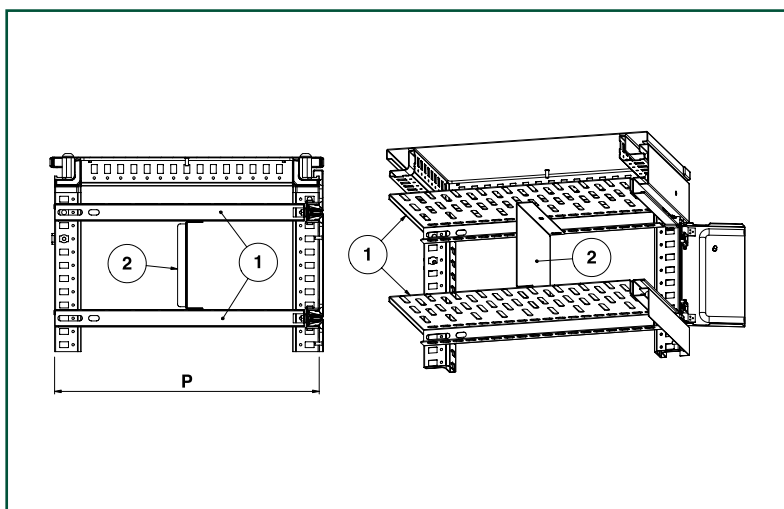
Модульные
оболочки



ОБОЗНАЧЕНИЯ

НОМЕР	ОПИСАНИЕ
1	УСЕЧЕННАЯ ГОРИЗОНТАЛЬНАЯ ПАНЕЛЬ: EUDO
2	МОНТАЖНАЯ ПАНЕЛЬ: EUPU
3*	МОНТАЖНАЯ РЕЙКА WTPR-050180CP (B=1800)
3*	МОНТАЖНАЯ РЕЙКА WTPR-050200CP (B=2000)
4	БОКОВАЯ ФАЛЬШ-ПАНЕЛЬ: EUSV

* монтажный набор WTSP-001 CP для шин необходимо заказать отдельно.



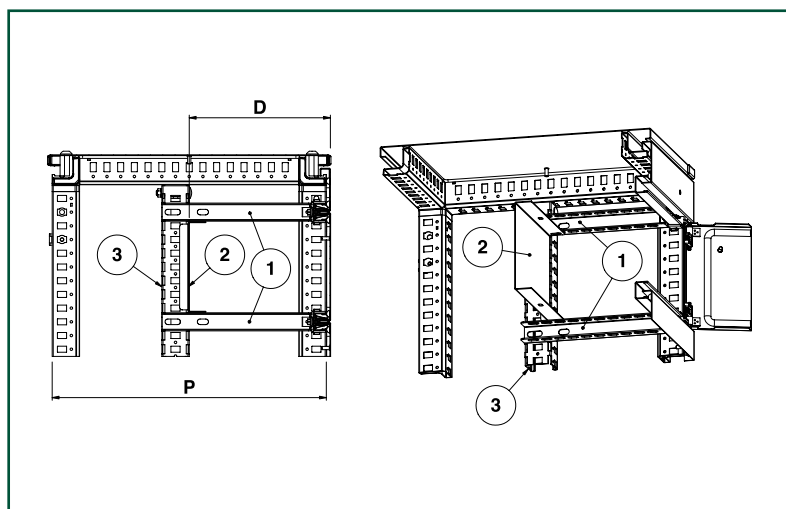
ОБОЗНАЧЕНИЯ

НОМЕР	ОПИСАНИЕ
1	ГОРИЗОНТАЛЬНАЯ ПАНЕЛЬ: EUDO
2	МОНТАЖНАЯ ПАНЕЛЬ: EUPU

ГОРИЗОНТАЛЬНАЯ ПАНЕЛЬ *

ГЛУБИНА ШКАФА		УСЕЧЕННАЯ ГОРИЗОНТАЛЬНАЯ ПАНЕЛЬ		ШИРОКАЯ ГОРИЗОНТАЛЬНАЯ ПАНЕЛЬ	
P	D MAX	ШИРИНА ШКАФА = 600	ШИРИНА ШКАФА = 800	ШИРИНА ШКАФА = 600	ШИРИНА ШКАФА = 800
400	105	EUDO-060010	EUDO-080010	EUDO-060040	EUDO-080040
400	155	EUDO-060015	EUDO-080015	EUDO-060040	EUDO-080040
500	105	EUDO-060010	EUDO-080010	EUDO-060050	EUDO-080050
500	155	EUDO-060015	EUDO-080015	EUDO-060050	EUDO-080050
500	255	EUDO-060025	EUDO-080025	EUDO-060050	EUDO-080050
600	105	EUDO-060010	EUDO-080010	EUDO-060060	EUDO-080060
600	155	EUDO-060015	EUDO-080015	EUDO-060060	EUDO-080060
600	255	EUDO-060025	EUDO-080025	EUDO-060060	EUDO-080060
600	355	EUDO-060040	EUDO-080040	EUDO-060060	EUDO-080060
800	105	EUDO-060010	EUDO-080010	EUDO-060080	EUDO-080080
800	155	EUDO-060015	EUDO-080015	EUDO-060080	EUDO-080080
800	255	EUDO-060025	EUDO-080025	EUDO-060080	EUDO-080080
800	355	EUDO-060040	EUDO-080040	EUDO-060080	EUDO-080080

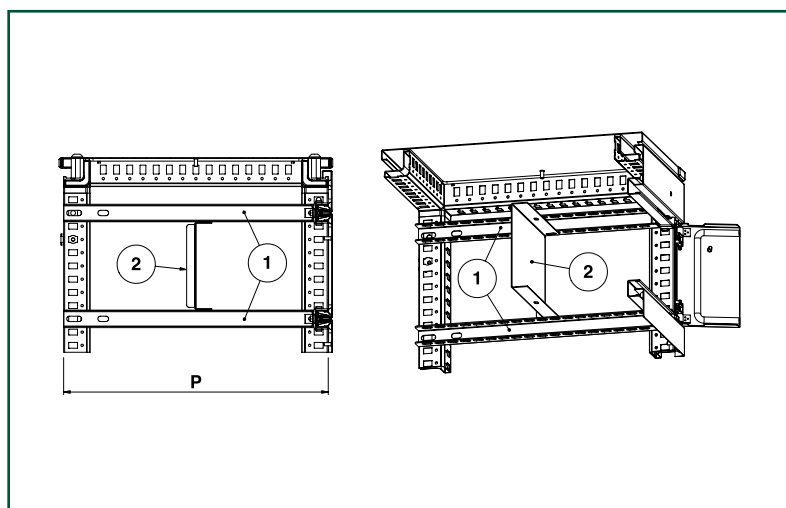
* одна панель



ОБОЗНАЧЕНИЯ	
НОМЕР	ОПИСАНИЕ
1	СЕКЦИОН. МОНТАЖНАЯ РЕЙКА: WTPR
2	МОНТАЖНАЯ ПАНЕЛЬ: EUPU
3 *	МОНТАЖНАЯ РЕЙКА WTPR-050180CP (H=1800)
3 *	МОНТАЖНАЯ РЕЙКА WTPR-050200CP (H=2000)

* монтажный набор WTSF-001 CP для шин необходимо заказать отдельно

Модульные
оболочки



ОБОЗНАЧЕНИЯ	
НОМЕР	ОПИСАНИЕ
1	ШИРОКИЙ РЕЛЬС УНИВЕРСАЛЬНЫЙ: WTPR
2	МОНТАЖНАЯ ПАНЕЛЬ: EUPU

РЕЛЬС УНИВЕРСАЛЬНЫЙ*

ГЛУБИНА ШКАФА		СЕКЦИОНН. ГЛУБИНА	
P	D MAX	КОД WTPR	КОД WTPR
400	105	WTPR-033010	WTPR-033040
400	155	WTPR-033015	WTPR-033040
500	105	WTPR-033010	WTPR-033050
500	155	WTPR-033015	WTPR-033050
500	255	WTPR-033025	WTPR-033050
600	105	WTPR-033010	WTPR-033060
600	155	WTPR-033015	WTPR-033060
600	255	WTPR-033025	WTPR-033060
600	355	WTPR-033040	WTPR-033060
800	105	WTPR-033010	WTPR-033080
800	155	WTPR-033015	WTPR-033080
800	255	WTPR-033025	WTPR-033080
800	355	WTPR-033040	WTPR-033080

* 2 рельса

2. ПОДБОР КОНФИГУРАЦИИ ШКАФА ПРОСТЫМ ВЫБОРОМ ПАНЕЛЕЙ/ДВЕРЕЙ

ПЕРЕДНИЕ ПАНЕЛИ WTСI

ОПИСАНИЕ

Изготовлены из листовой стали толщиной 1,5 мм.

ПОКРЫТИЕ

Цвет RAL 7035, структурное покрытие.

ПЕРЕДНИЕ ПАНЕЛИ	
КОД	ШИРИНА
WTСI	ШКАФА
WTСI060100	600
WTСI080100	800

ГЛУХАЯ ДВЕРЬ EUPD

ОПИСАНИЕ

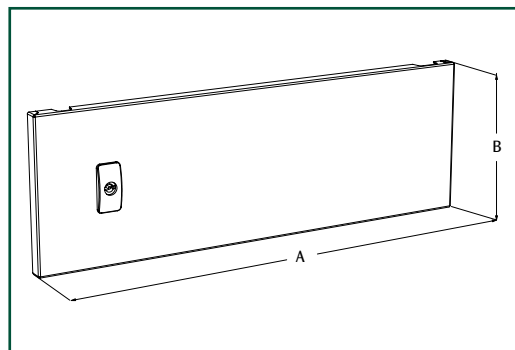
Изготовлена из листовой стали толщиной 1,5 мм, поставляется с уплотнительной прокладкой и замковой системой.

КОМПЛЕКТ ПОСТАВКИ

1 дверь.

ПОКРЫТИЕ

Цвет RAL 7035, структурное покрытие.



Примечание: горизонтальная планка EUSO заказывается отдельно.

ГЛУХАЯ ДВЕРЬ		
КОД	ГАБАРИТНЫЕ РАЗМЕРЫ	
	A	B
EUPD060020	600	200
EUPD060030	600	300
EUPD060040	600	400
EUPD060050	600	500
EUPD060060	600	600
EUPD060070	600	700
EUPD060080	600	800
EUPD060090	600	900
EUPD060100	600	1000
EUPD060120	600	1200
EUPD080020	800	200
EUPD080030	800	300
EUPD080040	800	400
EUPD080050	800	500
EUPD080060	800	600
EUPD080070	800	700
EUPD080080	800	800
EUPD080090	800	900
EUPD080100	800	1000
EUPD080120	800	1200

ДВЕРЬ С МОДУЛЬНЫМИ ОТВЕРСТИЯМИ EUPD-M ДЛЯ УСТАНОВКИ МОДУЛЕЙ

ОПИСАНИЕ

Изготовлена из листовой стали толщиной 1,5 мм.

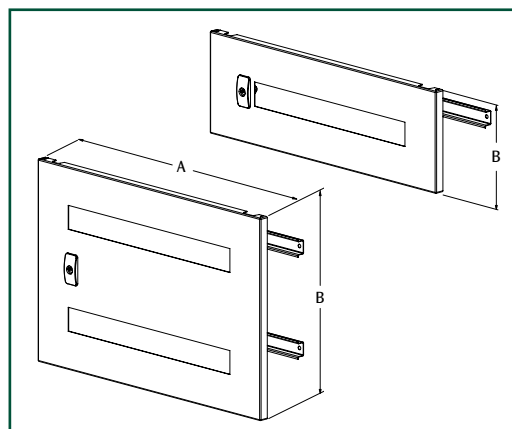
КОМПЛЕКТ ПОСТАВКИ

1 дверь с DIN-профилями.

ПОКРЫТИЕ

Цвет RAL 7035, структурное покрытие.

Примечание: горизонтальную рейку EUSO необходимо заказать отдельно.



ДВЕРЬ С ПРЯМОУГОЛЬНЫМИ ОТВЕРСТИЯМИ

КОД	ГАБАРИТНЫЕ Р-РЫ		К-ВО ОТВЕРСТИЙ (18 мм)
	A	B	
EUPD060020M	600	200	1x22
EUPD060040M	600	400	2x24
EUPD080020M	800	200	1x33
EUPD080040M	800	400	2x35

3. ПОДБОР ВНУТРЕННИХ КОМПЛЕКТУЮЩИХ

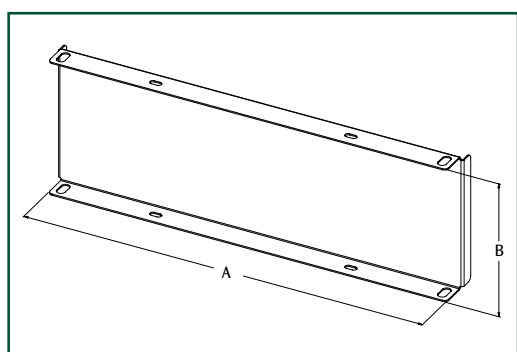
МОНТАЖНАЯ ПАНЕЛЬ EUPU

ОПИСАНИЕ

Изготовлена из оцинкованной листовой стали толщиной 2,0 мм.

КОМПЛЕКТ ПОСТАВКИ

1 панель и монтажные принадлежности.



МОНТАЖНАЯ ПАНЕЛЬ				
КОД EUPU	ГАБАРИТНЫЕ РАЗМЕРЫ		Р-РЫ МОНТ. ПАНЕЛИ	
	ШИРИНА	ВЫСОТА	A	B
EUPU-060020	600	200	490	165
EUPU-060030	600	300	490	265
EUPU-060040	600	400	490	365
EUPU-060050	600	500	490	465
EUPU-060060	600	600	490	565
EUPU-060070	600	700	490	665
EUPU-060080	600	800	490	765
EUPU-060090	600	900	490	865
EUPU-060100	600	1000	490	965
EUPU-060120	600	1200	490	1165
EUPU-080020	800	200	690	165
EUPU-080030	800	300	690	265
EUPU-080040	800	400	690	365
EUPU-080050	800	500	690	465
EUPU-080060	800	600	690	565
EUPU-080070	800	700	690	665
EUPU-080080	800	800	690	765
EUPU-080090	800	900	690	865
EUPU-080100	800	1000	690	965
EUPU-080120	800	1200	690	1165

Модульные
оболочки

ГОРИЗОНТАЛЬНЫЙ ДВЕРНОЙ ПРИТВОР EUSO

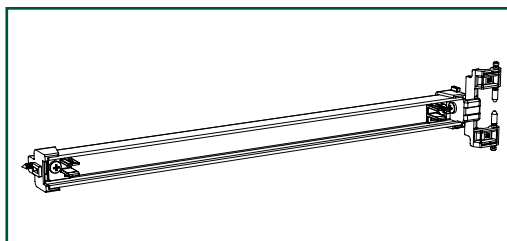
Необходим для запора двери EUPD в конструкции шкафа.

ОПИСАНИЕ

Изготовлен из оцинкованной листовой стали толщиной 1,5 мм.

КОМПЛЕКТ ПОСТАВКИ

1 дверной притвор в комплекте с замковыми элементами, петлями для монтажа на глухой двери EUPD, а также винты и монтажные принадлежности.



ГОРИЗОНТ. ПРОФИЛЬ ДЛЯ ЗАПORA ДВЕРИ

КОД	ШИРИНА
EUSO	ШКАФА
EUSO-000600C	600
EUSO-000800C	800

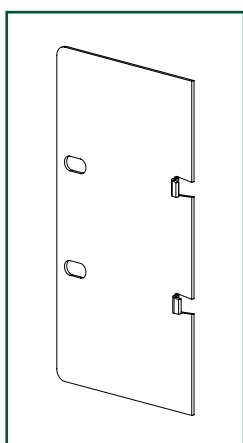
БОКОВЫЕ ФАЛЬШ-ПАНЕЛИ EUSV

ОПИСАНИЕ

Изготовлены из оцинкованной листовой стали толщиной 1,5 мм.

КОМПЛЕКТ ПОСТАВКИ

2 фальш-панели и монтажные принадлежности.



БОКОВЫЕ ФАЛЬШ-ПАНЕЛИ				
ВЫСОТА ДВЕРИ	ГЛУБИНА ЯЧЕЙКИ "D" MM			
	105	155	255	355
	КОД EUSV	КОД EUSV	КОД EUSV	КОД EUSV
200	EUSV-010020	EUSV-015020	EUSV-025020	EUSV-035020
300	EUSV-010030	EUSV-015030	EUSV-025030	EUSV-035030
400	EUSV-010040	EUSV-015040	EUSV-025040	EUSV-035040
500	EUSV-010050	EUSV-015050	EUSV-025050	EUSV-035050
600	EUSV-010060	EUSV-015060	EUSV-025060	EUSV-035060
700	EUSV-010070	EUSV-015070	EUSV-025070	EUSV-035070
800	EUSV-010080	EUSV-015080	EUSV-025080	EUSV-035080
900	EUSV-010090	EUSV-015090	EUSV-025090	EUSV-035090
1000	EUSV-010100	EUSV-015100	EUSV-025100	EUSV-035100
1200	EUSV-010120	EUSV-015120	EUSV-025120	EUSV-035120

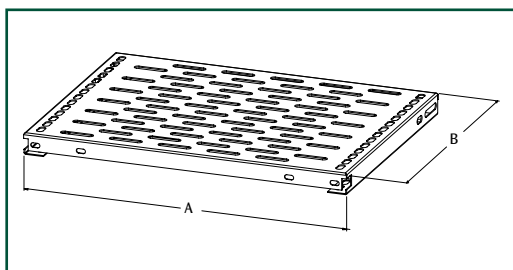
ГОРИЗОНТАЛЬНАЯ ПАНЕЛЬ EUDO

ОПИСАНИЕ

Изготовлена из оцинкованной листовой стали толщиной 1,5 мм.

КОМПЛЕКТ ПоставКИ

1 панель и монтажные принадлежности.



Модульные оболочки

ГОРИЗОНТАЛЬНАЯ ПАНЕЛЬ

КОД EUDO	ШИРИНА ШКАФА	ГАБАРИТНЫЕ РАЗМЕРЫ	
		A	B
EUDO-060010	600	496	122
EUDO-060015	600	496	172
EUDO-060025	600	496	272
EUDO-060040	600	496	372
EUDO-060050	600	496	472
EUDO-060060	600	496	572
EUDO-060080	600	496	772
EUDO-080010	800	696	122
EUDO-080015	800	696	172
EUDO-080025	800	696	272
EUDO-080040	800	696	372
EUDO-080050	800	696	472
EUDO-080060	800	696	572
EUDO-080080	800	696	772

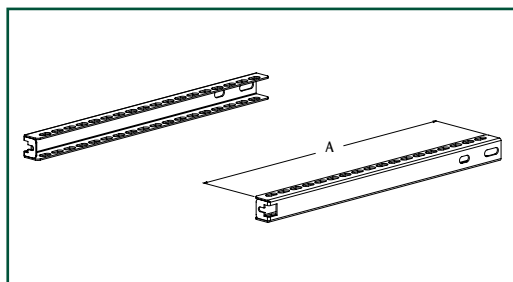
МОНАЖНЫЕ РЕЙКИ WTPR

ОПИСАНИЕ

Изготовлены из оцинков. листовой стали толщиной 2,0 мм.

КОМПЛЕКТ ПоставКИ

2 рейки и монтажные принадлежности.



МОНАЖНЫЕ РЕЙКИ

КОД WTPR	ДЛИНА
WTPR-033010	122
WTPR-033015	172
WTPR-033025	272
WTPR-033040	372
WTPR-033050	472
WTPR-033060	572
WTPR-033080	772

НАБОР КРЕПЛЕНИЙ ДЛЯ СОЕДИНЕНИЯ ШКАФОВ EUKU-004

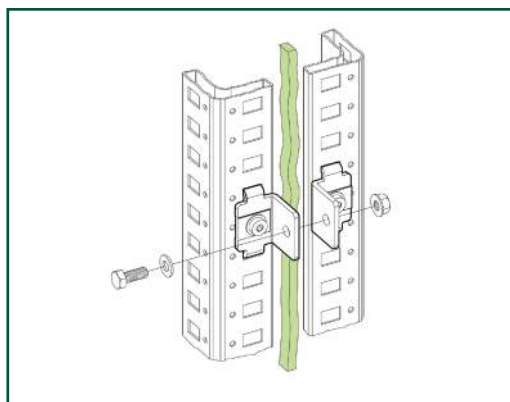
ОПИСАНИЕ

Крепления изготовлены из оцинкованной листовой стали толщиной 4,0 мм, позволяют быстро и эффективно соединить в линейку многодверные шкафы.

КОМПЛЕКТ ПоставКИ

8 креплений и монтажные принадлежности.

Примечание: для подъема линейки шкафов, соединенных при помощи набора креплений EUKU-004, используйте подъемные скобы WTSS-001 (см. стр. 74).



БОКОВЫЕ ПАНЕЛИ EUFI - M

ОПИСАНИЕ

Изготовлены из листовой стали с завальцованной кромкой.

КОМПЛЕКТ ПоставКИ

2 панели и монтажные принадлежности.

ПОКРЫТИЕ

Стандартное эпоксидно-полиэфирное порошковое покрытие компании ETA.

Цвет RAL 7035, структурное покрытие.

БОКОВЫЕ ПАНЕЛИ

КОД EUFI-M	ШИРИНА	ВЫСОТА
EUFI040180M	400	1800
EUFI040200M	400	2000
EUFI040220M	400	2200
EUFI050180M	500	1800
EUFI050200M	500	2000
EUFI050220M	500	2200
EUFI060180M	600	1800
EUFI060200M	600	2000
EUFI060220M	600	2200
EUFI080180M	800	1800
EUFI080200M	800	2000
EUFI080220M	800	2200

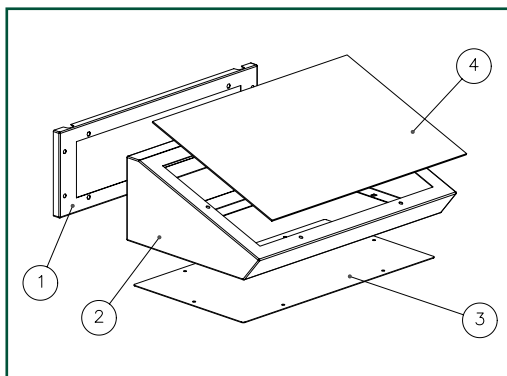
СТОЛИК EULE ДЛЯ МНОГОДВЕРНОГО ШКАФА

ОПИСАНИЕ

Изготовлен из листовой стали толщиной 1,5 мм.

ПОКРЫТИЕ

Цвет RAL 7035, структурное покрытие.



СТОЛИК ДЛЯ МНОГОДВЕРНОГО ШКАФА

КОД EULE	ШИРИНА ШКАФА	ОПИСАНИЕ	НОМЕР
EULE000600	600	ПАНЕЛЬ КРОМКИ	1
		СТОЛИК	2
		ФЛАНЕЦ ДНА	3
		ФАЛЬШ-ПАНЕЛЬ КРЫШКИ	4
EULE000800	800	ПАНЕЛЬ КРОМКИ	1
		СТОЛИК	2
		ФЛАНЕЦ ДНА	3
		ФАЛЬШ-ПАНЕЛЬ КРЫШКИ	4

Модульные
оболочки



*Продукт AtEx: шкаф с дверью из закаленного стекла можно заказать через отдел продаж компании ETA.



Модульные оболочки

ОПИСАНИЕ/КОМПЛЕКТ ПОСТАВКИ

Решение включает в себя:

- корпус и дно шкафа Серии E NUX с регулируемым кабельным вводом: изготовлены из высокопрочной низколегированной листовой стали
- крышу: изготовлена из листовой стали
- заднюю панель: изготовлена из листовой стали
- переднюю дверь: изготовлена из листовой стали, с оргстеклом толщиной 4,0 мм; поставляется в комплекте с ø 3-мм замочной системой с рычажным механизмом под ключ с двойной бородкой (в качестве альтернативы возможна глухая дверь).

ПОКРЫТИЕ

Стандартное эпоксидно-полиэфирное порошковое покрытие компании ETA:

- корпус: цвет RAL 7035, гладкое покрытие
- задняя панель: цвет RAL 7035, структурное покрытие
- крыша: цвет RAL 5020, структурное покрытие.

СТЕПЕНЬ ЗАЩИТЫ

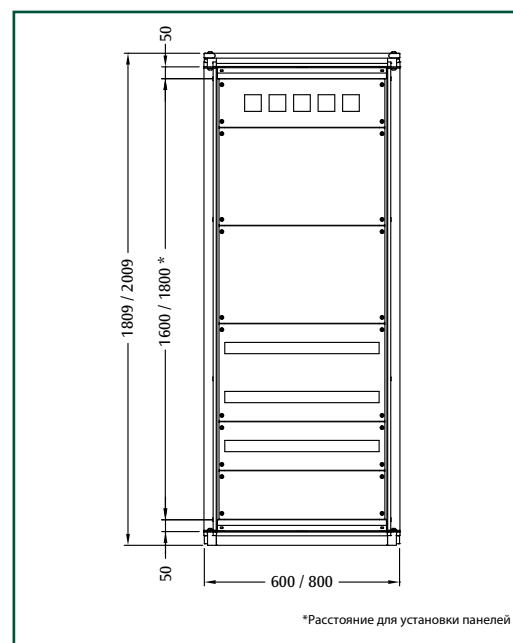
- IP55 согласно директивам МЭК EN62208; EN60529
- NEMA 12 согласно стандартам UL508A; UL50
- защита гарантирована уплотнителем из 2-компонентной полиуретановой пены
- ударопрочность IK10 согласно директивам МЭК EN62208; EN62202.



Боковые панели EUFI, см. стр. 63



Модульный цоколь EUZE, см.стр. 65



СБОРНЫЙ ШКАФ С ДВЕРЬЮ ИЗ ОРГСТЕКЛА

ГАБАРИТНЫЕ РАЗМЕРЫ			КОД E NUX
W	H	D	
600	1800	400	ENUX061804PV
600	1800	500	ENUX061805PV
600	1800	600	ENUX061806PV
600	1800	800	ENUX061808PV
800	1800	400	ENUX081804PV
800	1800	500	ENUX081805PV
800	1800	600	ENUX081806PV
800	1800	800	ENUX081808PV
600	2000	400	ENUX062004PV
600	2000	500	ENUX062005PV
600	2000	600	ENUX062006PV
600	2000	800	ENUX062008PV
800	2000	400	ENUX082004PV
800	2000	500	ENUX082005PV
800	2000	600	ENUX082006PV
800	2000	800	ENUX082008PV

Примечание: см. коды для заказа сборного шкафа Серии E NUX с глухой дверью на стр. 34 и 35.

Примечание: к данным кодам необходимо добавить конструкцию EUSM.

ШКАФ С ДВЕРЬЮ ИЗ ОРГСТЕКЛА ДЛЯ САМОСТОЯТЕЛЬНОЙ СБОРКИ

ГАБАРИТНЫЕ РАЗМЕРЫ			КРЫША	ДВЕРЬ ИЗ ОРГСТЕКЛА	ЗАДНЯЯ ПАНЕЛЬ
W	H	D	+ ДНО	+ ПЕРЕДНИЕ СТОЙКИ	+ ЗАДНИЕ СТОЙКИ
600	1800	400	EUTF060040	EUPV060180	EURE060180
600	1800	500	EUTF060050	EUPV060180	EURE060180
600	1800	600	EUTF060060	EUPV060180	EURE060180
600	1800	800	EUTF060080	EUPV060180	EURE060180
800	1800	400	EUTF080040	EUPV080180	EURE080180
800	1800	500	EUTF080050	EUPV080180	EURE080180
800	1800	600	EUTF080060	EUPV080180	EURE080180
800	1800	800	EUTF080080	EUPV080180	EURE080180
600	2000	400	EUTF060040	EUPV060200	EURE060200
600	2000	500	EUTF060050	EUPV060200	EURE060200
600	2000	600	EUTF060060	EUPV060200	EURE060200
600	2000	800	EUTF060080	EUPV060200	EURE060200
800	2000	400	EUTF080040	EUPV080200	EURE080200
800	2000	500	EUTF080050	EUPV080200	EURE080200
800	2000	600	EUTF080060	EUPV080200	EURE080200
800	2000	800	EUTF080080	EUPV080200	EURE080200

Примечание: для заказа глухой двери, см. коды EUP0 на стр. 34 и 35.

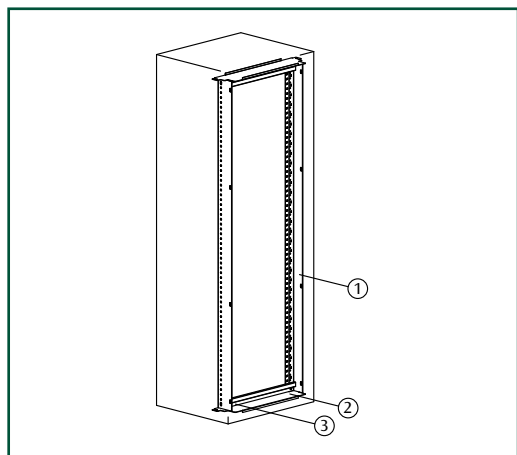
Примечание: к данным кодам необходимо добавить конструкцию EUSM.

Модульные
оболочки

МОДУЛЬНАЯ КОНСТРУКЦИЯ EUSM

ОПИСАНИЕ/КОМПЛЕКТ ПОСТАВКИ

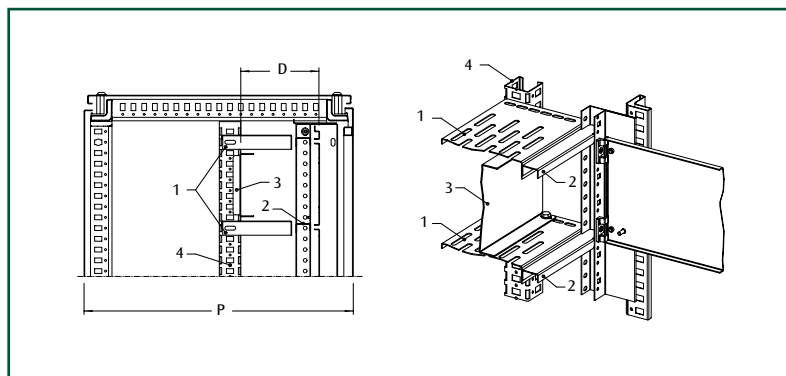
Пара вертикальных стоек, из листовой стали толщиной 1,5 мм гнутой под давлением, и реек (см. обозначения 1 и 2). Монтажные рейки изготовлены листовой стали толщиной 1,5 мм (см обозначение 3), окрашены в цвет RAL 7035, структурное покрытие.



МОДУЛЬНАЯ КОНСТРУКЦИЯ

КОД EUSM	ГАБАРИТН. Р-РЫ		НОМ.	ОПИСАНИЕ
	ШИРИНА	ВЫСОТА		
EUSM060180	600	1800	1	ДВЕ СТОЙКИ
			2	ДВЕ ФАЛЬШ-ПАНЕЛИ
			3	ДВЕ КРОМОЧНЫЕ РЕЙКИ
EUSM080180	800	1800	1	ДВЕ СТОЙКИ
			2	ДВЕ ФАЛЬШ-ПАНЕЛИ
			3	ДВЕ КРОМОЧНЫЕ РЕЙКИ
EUSM060200	600	2000	1	ДВЕ СТОЙКИ
			2	ДВЕ ФАЛЬШ-ПАНЕЛИ
			3	ДВЕ КРОМОЧНЫЕ РЕЙКИ
EUSM080200	800	2000	1	ДВЕ СТОЙКИ
			2	ДВЕ ФАЛЬШ-ПАНЕЛИ
			3	ДВЕ КРОМОЧНЫЕ РЕЙКИ

1. ОПРЕДЕЛЕНИЕ КОНФИГУРАЦИИ НА БАЗЕ ШКАФА СЕРИИ E NUX

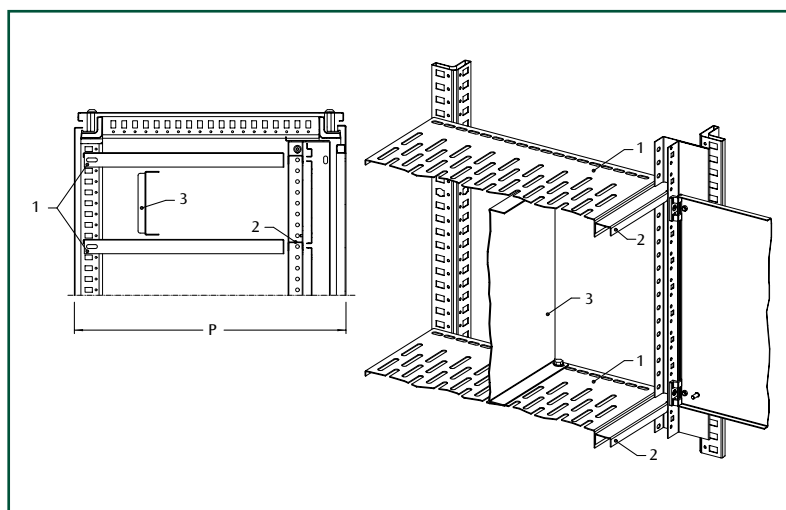


ОБОЗНАЧЕНИЯ

НОМЕР	ОПИСАНИЕ
1	УСЕЧЕННАЯ ГОРИЗОНТАЛЬНАЯ ПАНЕЛЬ: EUDO
2	ПЕРЕДНЯЯ ФАЛЬШ-ПАНЕЛЬ: EUSA
3	МОНТАЖНАЯ ПАНЕЛЬ: EUPU
4 *	МОНТАЖНАЯ РЕЙКА WTPR-050180CP (H=1800)
4 *	МОНТАЖНАЯ РЕЙКА WTPR-050200CP (H=2000)

* Монтажный набор WTSF-001CP для профилей необх. заказать отдельно.

Модульные
оболочки



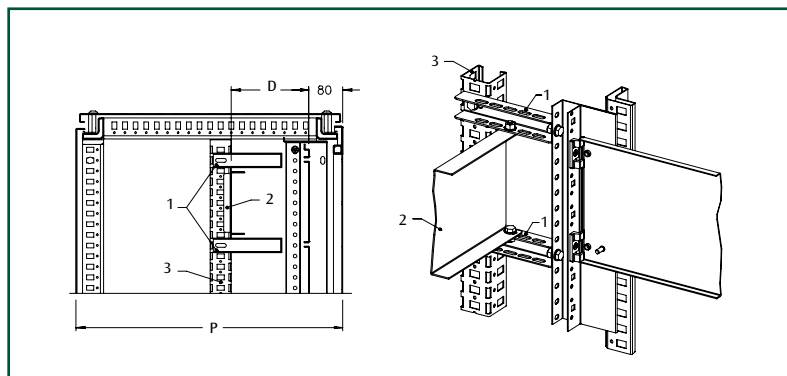
ОБОЗНАЧЕНИЯ

НОМЕР	ОПИСАНИЕ
1	ШИРОКАЯ ГОРИЗОНТАЛЬНАЯ ПАНЕЛЬ: EUDO
2	ФРОНТАЛЬНАЯ ФАЛЬШ-ПАНЕЛЬ: EUSA
3	МОНТАЖНАЯ ПАНЕЛЬ: EUPU

ГОРИЗОНТАЛЬНАЯ ПАНЕЛЬ*

ГЛУБИНА ШКАФА		УСЕЧЕННАЯ ГОРИЗОНТАЛЬНАЯ ПАНЕЛЬ		ШИРОКАЯ ГОРИЗОНТАЛЬНАЯ ПАНЕЛЬ	
P	D MAX	ШИРИНА ШКАФА =600	ШИРИНА ШКАФА =800	ШИРИНА ШКАФА =600	ШИРИНА ШКАФА =800
400	125	EUDO-060010	EUDO-080010	EUDO-060025	EUDO-080025
400	175	EUDO-060015	EUDO-080015	EUDO-060025	EUDO-080025
500	125	EUDO-060010	EUDO-080010	EUDO-060040	EUDO-080040
500	175	EUDO-060015	EUDO-080015	EUDO-060040	EUDO-080040
500	275	EUDO-060025	EUDO-080025	EUDO-060040	EUDO-080040
600	125	EUDO-060010	EUDO-080010	EUDO-060050	EUDO-080050
600	175	EUDO-060015	EUDO-080015	EUDO-060050	EUDO-080050
600	275	EUDO-060025	EUDO-080025	EUDO-060050	EUDO-080050
600	375	EUDO-060040	EUDO-080040	EUDO-060050	EUDO-080050
800	125	EUDO-060010	EUDO-080010	EUDO-060070	EUDO-080070
800	175	EUDO-060015	EUDO-080015	EUDO-060070	EUDO-080070
800	275	EUDO-060025	EUDO-080025	EUDO-060070	EUDO-080070
800	375	EUDO-060040	EUDO-080040	EUDO-060070	EUDO-080070

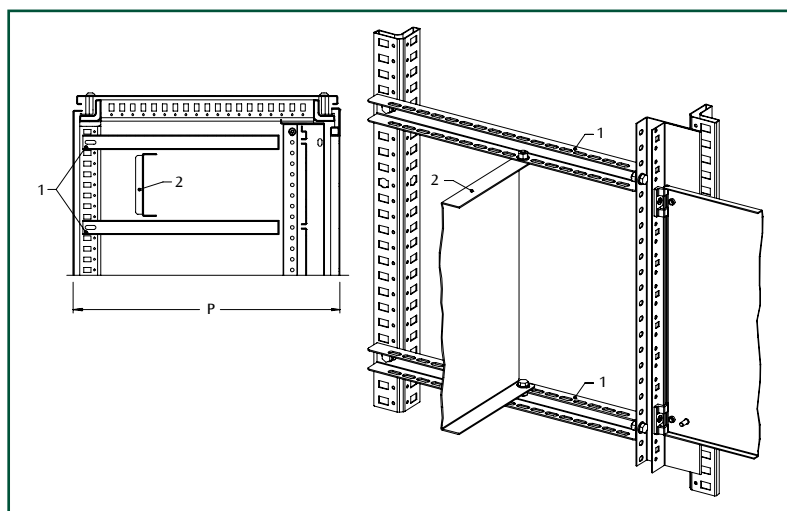
* Одна панель



ОБОЗНАЧЕНИЯ

НОМЕР	ОПИСАНИЕ
1	УСЕЧЕННАЯ МОНТАЖНАЯ РЕЙКА: WTPR
2	МОНТАЖНАЯ ПАНЕЛЬ: EUPU
3 *	МОНТАЖНАЯ РЕЙКА WTPR-050180CP (H=1800)
3 *	МОНТАЖНАЯ РЕЙКА WTPR-050200CP (H=2000)

* Монтажный набор WTSF-001CP для профилей необходимо заказать отдельно.



ОБОЗНАЧЕНИЯ

НОМЕР	ОПИСАНИЕ
1	ДЛИННАЯ МОНТАЖНАЯ РЕЙКА: WTPR
2	МОНТАЖНАЯ ПАНЕЛЬ: EUPU

Модульные
оболочки

МОНТАЖНАЯ РЕЙКА*

ГЛУБИНА ШКАФА		СЕКЦИОННАЯ ГЛУБИНА		ДЛИННАЯ ГЛУБ.	
P	D MAX	КОД WTPR	КОД WTPR	КОД WTPR	КОД WTPR
400	125	WTPR-033010	WTPR-033025	WTPR-033025	WTPR-033025
400	175	WTPR-033015	WTPR-033025	WTPR-033025	WTPR-033025
500	125	WTPR-033010	WTPR-033040	WTPR-033040	WTPR-033040
500	175	WTPR-033015	WTPR-033040	WTPR-033040	WTPR-033040
500	275	WTPR-033025	WTPR-033040	WTPR-033040	WTPR-033040
600	125	WTPR-033010	WTPR-033050	WTPR-033050	WTPR-033050
600	175	WTPR-033015	WTPR-033050	WTPR-033050	WTPR-033050
600	275	WTPR-033025	WTPR-033050	WTPR-033050	WTPR-033050
600	375	WTPR-033040	WTPR-033050	WTPR-033050	WTPR-033050
800	125	WTPR-033010	WTPR-033070	WTPR-033070	WTPR-033070
800	175	WTPR-033015	WTPR-033070	WTPR-033070	WTPR-033070
800	275	WTPR-033025	WTPR-033070	WTPR-033070	WTPR-033070
800	375	WTPR-033040	WTPR-033070	WTPR-033070	WTPR-033070

* 2 рельса

2. ПОДБОР КОНФИГУРАЦИИ ШКАФА ПРОСТЫМ ВЫБОРОМ ПАНЕЛЕЙ/ДВЕРЕЙ

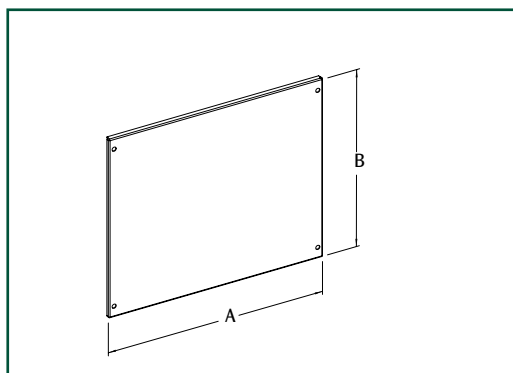
ГЛУХИЕ ПАНЕЛИ EURM

ОПИСАНИЕ

Изготовлены из листовой стали толщиной 1,5 мм, покрытие структурное в цвете RAL 7035.

КОМПЛЕКТ ПОСТАВКИ

1 панель и монтажные принадлежности.



ГЛУХИЕ ПАНЕЛИ			
КОД EURM	ШИРИНА ШКАФА	ГАБАРИТНЫЕ РАЗМЕРЫ	
		A	B
EURM060020	600	476	200
EURM060030	600	476	300
EURM060040	600	476	400
EURM060050	600	476	500
EURM060060	600	476	600
EURM060070	600	476	700
EURM060080	600	476	800
EURM080020	800	676	200
EURM080030	800	676	300
EURM080040	800	676	400
EURM080050	800	676	500
EURM080060	800	676	600
EURM080070	800	676	700
EURM080080	800	676	800

Модульные
оболочки

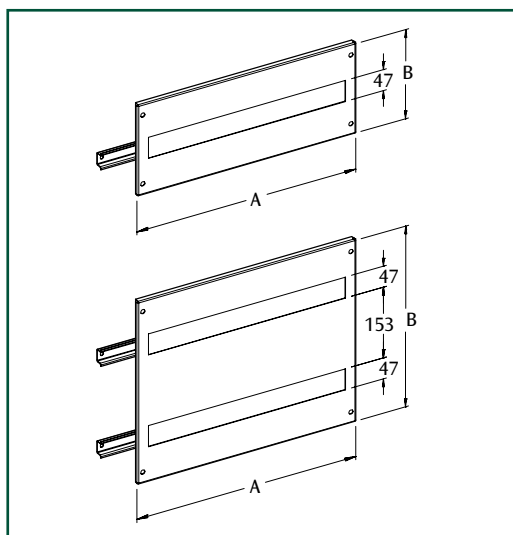
ПЕРФОРИРОВАННЫЕ ПАНЕЛИ EURM

ОПИСАНИЕ

Изготовлены из листовой стали толщиной 1,5 мм, покрытие структурное в цвете RAL 7035.

КОМПЛЕКТ ПОСТАВКИ

1 панель и монтажные принадлежности с DIN профилями.



ПЕРФОРИРОВАННЫЕ ПАНЕЛИ				
КОД EURM	ШИРИНА ШКАФА	ГАБАРИТН. Р-РЫ		К-ВО ОТВ. 18 ММ
		A	B	
EURM060020M	600	476	200	1x24
EURM060040M	600	476	400	2x24
EURM080020M	800	676	200	1x35
EURM080040M	800	676	400	2x35

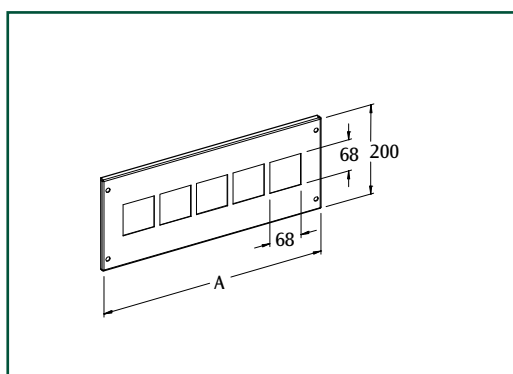
ПЕРФОРИРОВАННЫЕ ПАНЕЛИ EURH

ОПИСАНИЕ

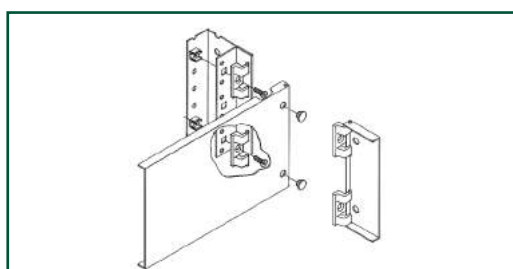
Изготовлены из листовой стали толщиной 1,5 мм, покрытие структурное в цвете RAL 7035.

КОМПЛЕКТ ПОСТАВКИ

1 панель и монтажные принадлежности с петлями.



ПЕРФОРИРОВАННЫЕ ПАНЕЛИ		
КОД EURH	ШИРИНА ШКАФА	ГАБАРИТН. Р-РЫ
		A
EURH060020	600	476
EURH080020	800	676



ПЕТЛИ MDWA-025

Петли легко крепить, обеспечивают угол открывания двери 90 град. Изготовлены из цинкового сплава.

КОМПЛЕКТ ПОСТАВКИ

2 петли и крепежный материал.

3. ВЫБОР ВНУТРЕННИХ КОМПЛЕКТУЮЩИХ

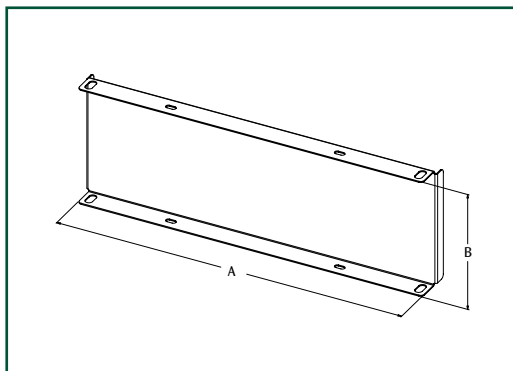
МОНТАЖНАЯ ПАНЕЛЬ EUPU

ОПИСАНИЕ

Изготовлена из оцинков. листовой стали толщиной 2,0 мм.

КОМПЛЕКТ ПОСТАВКИ

1 панель и монтажные принадлежности.



МОНТАЖНАЯ ПАНЕЛЬ

КОД EUPU	ШИР. ШКАФА	ВЫСОТА ПАНЕЛИ	ГАБАРИТН.Р-РЫ	
			A	B
EUPU-060020	600	200	490	165
EUPU-060030	600	300	490	265
EUPU-060040	600	400	490	365
EUPU-060050	600	500	490	465
EUPU-060060	600	600	490	565
EUPU-060070	600	700	490	665
EUPU-060080	600	800	490	765
EUPU-080020	800	200	690	165
EUPU-080030	800	300	690	265
EUPU-080040	800	400	690	365
EUPU-080050	800	500	690	465
EUPU-080060	800	600	690	565
EUPU-080070	800	700	690	665
EUPU-080080	800	800	690	765

Модульные оболочки

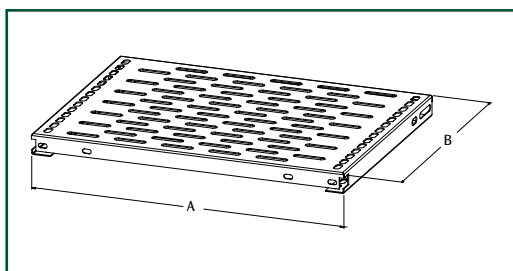
ГОРИЗОНТАЛЬНАЯ ПАНЕЛЬ EUDO

ОПИСАНИЕ

Изготовлена из оцинков. листовой стали толщиной 1,5 мм.

КОМПЛЕКТ ПОСТАВКИ

1 панель и монтажные принадлежности.



ГОРИЗОНТАЛЬНАЯ ПАНЕЛЬ

КОД EUDO	ШИРИНА ШКАФА	ГАБАРИТНЫЕ РАЗМЕРЫ	
		A	B
EUDO-060010	600	496	122
EUDO-060015	600	496	172
EUDO-060025	600	496	272
EUDO-060040	600	496	372
EUDO-060050	600	496	472
EUDO-060070	600	496	672
EUDO-080010	800	696	122
EUDO-080015	800	696	172
EUDO-080025	800	696	272
EUDO-080040	800	696	372
EUDO-080050	800	696	472
EUDO-080070	800	696	672

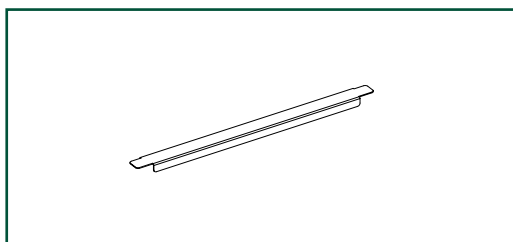
ПЕРЕДНЯЯ ФАЛЬШ-ПАНЕЛЬ EUSA

ОПИСАНИЕ

Изготовлена из оцинков. листовой стали толщиной 1,5 мм

КОМПЛЕКТ ПОСТАВКИ

1 панель и монтажные принадлежности.



ПЕРЕДНЯЯ ФАЛЬШ-ПАНЕЛЬ

КОД EUSA	ШИРИНА
	ШКАФА
EUSA-000600	600
EUSA-000800	800

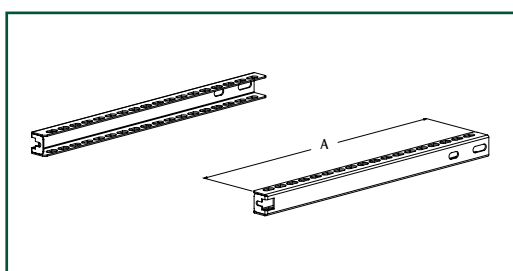
МОНТАЖНЫЕ РЕЙКИ WTPR

ОПИСАНИЕ

Изготовлены из оцинков. листовой стали толщиной 2,0 мм.

КОМПЛЕКТ ПОСТАВКИ

2 рейки и монтажные принадлежности.



МОНТАЖНЫЕ РЕЙКИ

КОД WTPR	ДЛИНА
	A
WTPR-033010	122
WTPR-033015	172
WTPR-033025	272
WTPR-033040	372
WTPR-033050	472
WTPR-033070	672





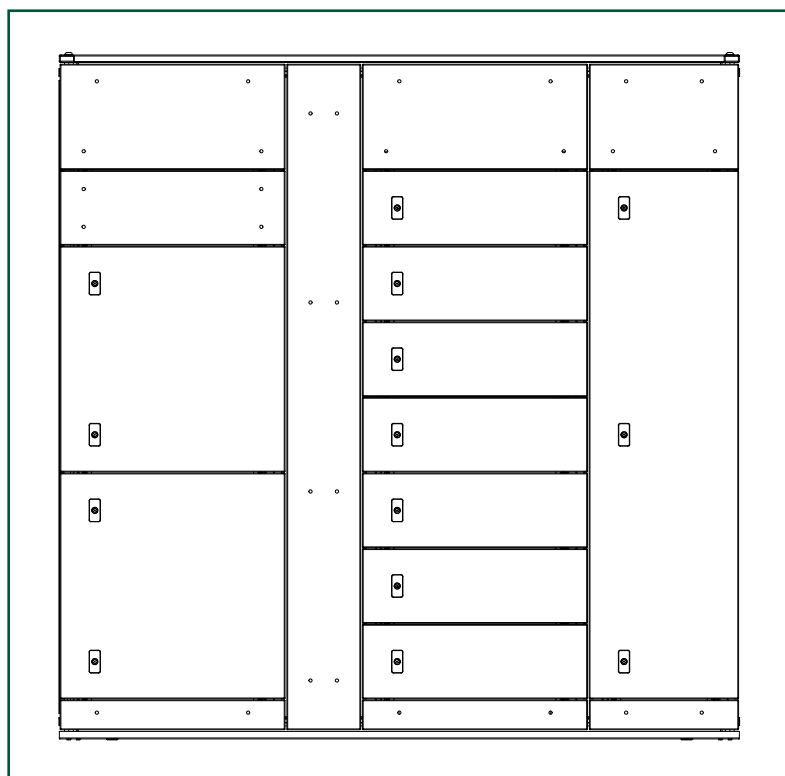
e nux

МОДУЛЬНЫЙ МНОГОДВЕРНЫЙ ШКАФ

ХАРАКТЕРИСТИКИ

- 1 Сборка осуществляется на базе технических требований заказчика, используются стандартные комплектующие и принадлежности производства ETA.
- 2 Используются стандартные крыша, дно, задняя панель и каркасные стойки производства компании ETA.
- 3 Возможна установка смежных внутренних ячеек.
- 4 Если необходимо независимый кабельный ввод для каждой колонны обеспечивается при помощи монтажных реек с винтовым креплением к дну шкафа.
- 5 Инновационная, вместе с тем простая система перекрестного монтажа отсеков.
- 6 Универсальная рейка для крепления вертикальных стоек, которую можно установить посередине и на крыше шкафа.
- 7 Панели крыши и дна шкафа можно использовать для прокладки сборных шин, а панель с винтовым креплением - для прокладки кабеля или установки терминалов.
- 8 Возможна поставка как шкафа в плоской упаковке для самостоятельной сборки, так и сборного шкафа по запросу заказчика.





КАРКАС МНОГОДВЕРНОГО ШКАФА ENUX

ОПИСАНИЕ

- панели кабельного ввода изготовлены из высокопрочной низколегированной листовой стали
- съемная крыша изготовлена из листовой стали
- задняя панель изготовлена из листовой стали, имеет заваљцованные боковины.

КОМПЛЕКТ ПОСТАВКИ

Крыша, дно, 2 вертикальные стойки и задняя панель с двумя вертикальными стойками.
Возможна поставка сборного шкафа, либо шкафа для самостоятельной сборки.

ПОКРЫТИЕ

Стандартное эпоксидно-полиэфирное порошковое покрытие компании ETA.

- корпус: цвет RAL 7035, гладкое покрытие
- задняя панель: цвет RAL 7035, структурное покрытие
- крыша: цвет RAL 5020, структурное покрытие.

Комплекующие других габаритов можно заказать через отдел продаж компании ETA.

КРЫША И ДНО		
КОД EUTF	ГАБАРИТНЫЕ РАЗМЕРЫ	
	ШИРИНА	ГЛУБ.
EUTF140040M	1400	400
EUTF140050M	1400	500
EUTF140060M	1400	600
EUTF140080M	1400	800
EUTF160040M	1600	400
EUTF160050M	1600	500
EUTF160060M	1600	600
EUTF160080M	1600	800

ЗАДНЯЯ ПАНЕЛЬ		
КОД EURE	ГАБАРИТНЫЕ РАЗМЕРЫ	
	ШИРИНА	ВЫСОТА
EURE140180	1400	1800
EURE140200	1400	2000
EURE140220	1400	2200
EURE160180	1600	1800
EURE160200	1600	2000
EURE160220	1600	2200

КАРКАСНЫЕ СТОЙКИ	
КОД EUMT	ВЫСОТА
EUMT001800	1800
EUMT002000	2000
EUMT002200	2200

Примечание: сборная версия поставляется по запросу заказчика.



БОКОВЫЕ ПАНЕЛИ EUF1 - M

ОПИСАНИЕ

Изготовлены из листовой стали, имеют заваљцованные боковины.

КОМПЛЕКТ ПОСТАВКИ

2 панели и монтажные принадлежности.

ПОКРЫТИЕ

Стандартное эпоксидно-полиэфирное порошковое покрытие компании ETA.

Цвет RAL 7035, структурное покрытие.

БОКОВЫЕ ПАНЕЛИ		
КОД EUF1	ШИРИНА	ВЫСОТА
EUF1040180M	400	1800
EUF1040200M	400	2000
EUF1040220M	400	2200
EUF1050180M	500	1800
EUF1050200M	500	2000
EUF1050220M	500	2200
EUF1060180M	600	1800
EUF1060200M	600	2000
EUF1060220M	600	2200
EUF1080180M	800	1800
EUF1080200M	800	2000
EUF1080220M	800	2200

ОСНОВНЫЕ КОМПЛЕКТУЮЩИЕ ДЛЯ ФРОНТАЛЬНОЙ КОНСТРУКЦИИ

МОДУЛЬНАЯ РАЗДЕЛИТЕЛЬНАЯ СТОЙКА EUMD

ОПИСАНИЕ

Изготовлена из листовой стали.

КОМПЛЕКТ ПОСТАВКИ

1 стойка и монтажные винты.

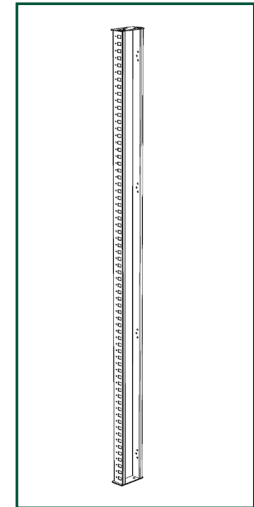
ПОКРЫТИЕ

Цвет RAL 7035, гладкое покрытие.

Примечание: разделительную шину для кабельного ввода EUTG необходимо заказать отдельно, если не предполагается расположить стойку на высоте 200 мм с модульной панелью EUAV Ш=200 мм. В этом случае необходимо заказать шину EUTG-L.

МОДУЛЬНАЯ РАЗДЕЛИТЕЛЬНАЯ СТОЙКА

КОД	Высота
EUMD	Высота
EUMD001800	1800
EUMD002000	2000
EUMD002200	2200



Модульные оболочки

ГЛУХАЯ МОДУЛЬНАЯ ПАНЕЛЬ EUAV W=200

ОПИСАНИЕ

Изготовлена из листовой стали толщиной 1,5 мм.

КОМПЛЕКТ ПОСТАВКИ

1 стойка и монтажные винты.

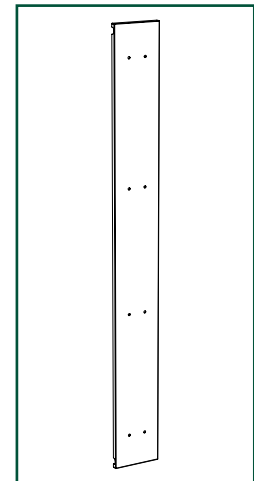
ПОКРЫТИЕ

Цвет RAL 7035, структурное покрытие.

Примечание: панель для кабельного ввода EUTM (см.стр. 131) необходимо заказать отдельно в случае, если панель EUAV устанавливается в центральном положении.

ГЛУХАЯ МОДУЛЬНАЯ ПАНЕЛЬ

КОД	ШИРИНА	Высота
EUAV	ШИРИНА	Высота
EUAV020180	200	1800
EUAV020200	200	2000
EUAV020220	200	2200



ГЛУХАЯ МОДУЛЬНАЯ ПАНЕЛЬ EUAV С ВИНТОВЫМ КРЕПЛЕНИЕМ

ОПИСАНИЕ

Изготовлена из листовой стали толщиной 1,5 мм.

КОМПЛЕКТ ПОСТАВКИ

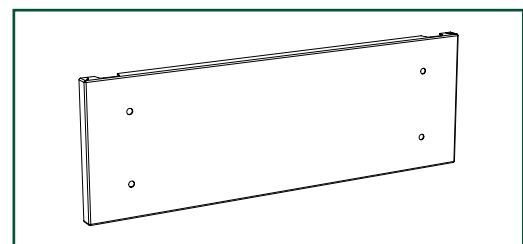
1 панель и крепежные винты.

ПОКРЫТИЕ

Цвет RAL 7035, структурное покрытие.

ГЛУХАЯ МОДУЛЬН. ПАНЕЛЬ С ВИНТ. КРЕПЛ.

КОД	ШИРИНА	Высота
EUAV	ШИРИНА	Высота
EUAV040015	400	150
EUAV040020	400	200
EUAV040025	400	250
EUAV040030	400	300
EUAV040040	400	400
EUAV060015	600	150
EUAV060020	600	200
EUAV060025	600	250
EUAV060030	600	300
EUAV060040	600	400
EUAV080020	800	200
EUAV080030	800	300
EUAV080040	800	400



ПАНЕЛЬ ДЛЯ КРЫШИ/ДНА WTCS

ОПИСАНИЕ

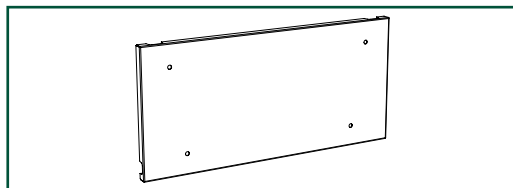
Изготовлена из листовой стали толщиной 1,5 мм.

КОМПЛЕКТ ПОСТАВКИ

1 панель, винты и монтажные принадлежности.

ПОКРЫТИЕ

Цвет RAL 7035, структурное покрытие.



ПАНЕЛЬ КРЫШИ/ДНА

КОД WTCS	ШИРИНА	ВЫСОТА
WTCS040100	400	100
WTCS040300	400	300
WTCS060100	600	100
WTCS060300	600	300
WTCS080100	800	100
WTCS080300	800	300

МОДУЛЬНАЯ ГОРИЗОНТАЛЬНАЯ ПЛАНКА EUSO

Предназначена для крепления панели EUAV или двери EUPD.

ОПИСАНИЕ

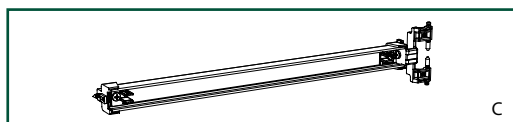
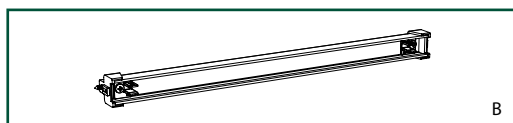
Изготовлена из оцинкованной листовой стали толщиной 1,5 мм.

КОМПЛЕКТ ПОСТАВКИ

1 планка с винтами, монтажными принадлежностями, замочными блоками и петлями (для крепления двери EUPD).

МОДУЛЬНАЯ ГОРИЗОНТАЛЬНАЯ ПЛАНКА

КОД EUSO	ШИРИНА	КРЕПЕЖ
EUSO-000400B	400	PANEL EUAV
EUSO-000600B	600	PANEL EUAV
EUSO-000800B	800	PANEL EUAV
EUSO-000400C	400	DOOR EUPD
EUSO-000600C	600	DOOR EUPD
EUSO-000800C	800	DOOR EUPD



МОДУЛЬНАЯ ГЛУХАЯ ДВЕРЬ EUPD

ОПИСАНИЕ

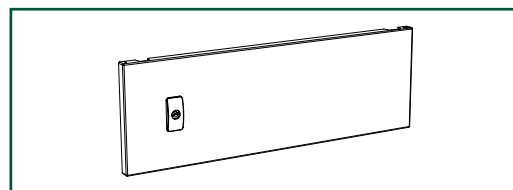
Изготовлена из листовой стали толщиной 1,5 мм.

КОМПЛЕКТ ПОСТАВКИ

1 дверь, винты и монтажные принадлежности.

ПОКРЫТИЕ

Цвет RAL 7035, структурное покрытие.



МОДУЛЬНАЯ ГЛУХАЯ ДВЕРЬ

КОД EUPD	ШИРИНА	ВЫСОТА
EUPD040015	400	150
EUPD040020	400	200
EUPD040025	400	250
EUPD040030	400	300
EUPD040040	400	400
EUPD040050	400	500
EUPD040060	400	600
EUPD040120	400	1200
EUPD040140	400	1400
EUPD040160	400	1600
EUPD040180	400	1800
EUPD040200	400	2000
EUPD060015	600	150
EUPD060020	600	200
EUPD060025	600	250
EUPD060030	600	300
EUPD060040	600	400
EUPD060050	600	500
EUPD060060	600	600
EUPD060080	600	800
EUPD060100	600	1000
EUPD060120	600	1200
EUPD060140	600	1400
EUPD060160	600	1600
EUPD060180	600	1800
EUPD060200	600	2000
EUPD080030	800	300
EUPD080040	800	400
EUPD080060	800	600
EUPD080080	800	800
EUPD080100	800	1000
EUPD080120	800	1200

ОСНОВНЫЕ КОМПЛЕКТУЮЩИЕ ДЛЯ ВНУТРЕННЕЙ КОНСТРУКЦИИ

ВНУТРЕННИЕ КАРКАСНЫЕ СТОЙКИ WTPL

ОПИСАНИЕ

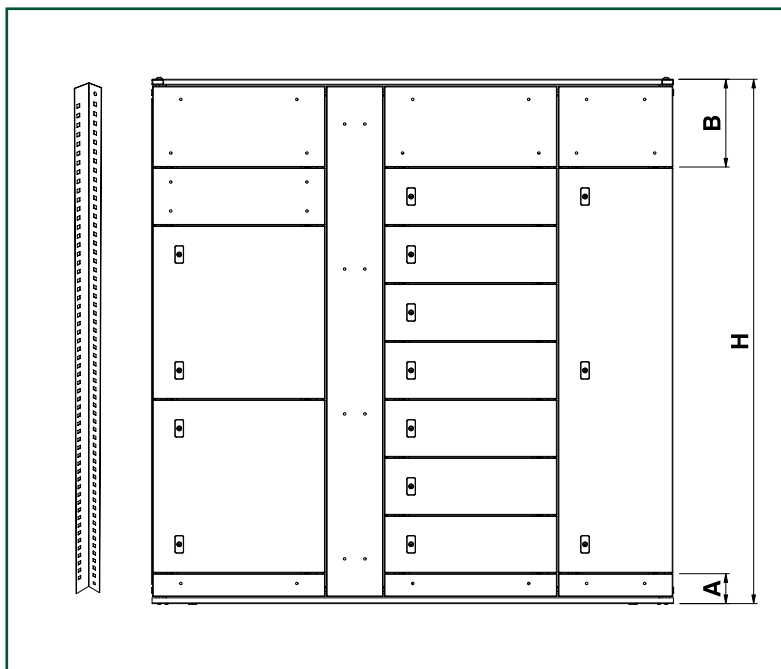
Изготовлены из оцинкованной листовой стали толщиной 1,5 мм.

КОМПЛЕКТ ПОСТАВКИ

2 стойки и монтажные принадлежности.

ВНУТРЕННИЕ КАРКАСНЫЕ СТОЙКИ

КОД	ВЫС. ШКАФА	ВЫСОТА ПЕРЕДН.ПАН.	
		А	В
WTPL	Н		
WTPL-001600	1800	100	300
WTPL-001600	1800	300	300
WTPL-001800	1800	100	100
WTPL-001800	1800	300	100
WTPL-001800	2000	100	300
WTPL-001800	2000	300	300
WTPL-002000	2000	100	100
WTPL-002000	2000	300	100
WTPL-002000	2200	100	300
WTPL-002000	2200	300	300
WTPL-002200	2200	100	100
WTPL-002200	2200	300	100



Модульные оболочки

КРОНШТЕЙН EUTL ДЛЯ КРЕПЛЕНИЯ ВНУТРЕННИХ СТОЕК

Устанавливается по глубине шкафа, позволяет закрепить стойки WTPL в верхнем положении.

ОПИСАНИЕ

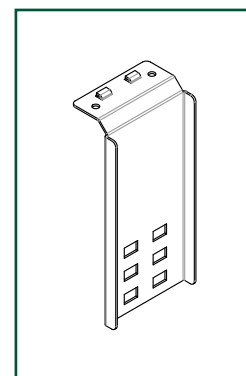
Изготовлен из оцинкованной листовой стали толщиной 2,0 мм.

КОМПЛЕКТ ПОСТАВКИ

1 кронштейн и монтажные принадлежности.

КРОНШТЕЙН ДЛЯ КРЕПЛ. ВНУТР. СТОЕК

КОД	ГЛУБИНА
EUTL	ЯЧЕЙКИ
EUTL-000250	250
EUTL-000350	350



ПЛАНКА EUTG-L ДЛЯ ВНУТРЕННИХ СТОЕК

ОПИСАНИЕ

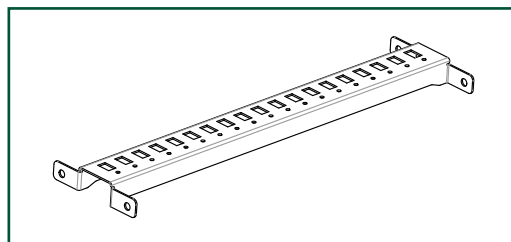
Изготовлена из оцинков. листовой стали толщиной 2,0 мм.

КОМПЛЕКТ ПОСТАВКИ

2 планки и монтажные принадлежности.

ПЛАНКА ДЛЯ ВНУТРЕННИХ СТОЕК

КОД	ГЛУБИНА
EUTG - L	
EUTG-000400L	400
EUTG-000500L	500
EUTG-000600L	600
EUTG-000800L	800



ГОРИЗОНТАЛЬНАЯ МОДУЛЬНАЯ РАЗДЕЛИТЕЛЬНАЯ ФАЛЬШ-ПАНЕЛЬ

EUDM

ОПИСАНИЕ

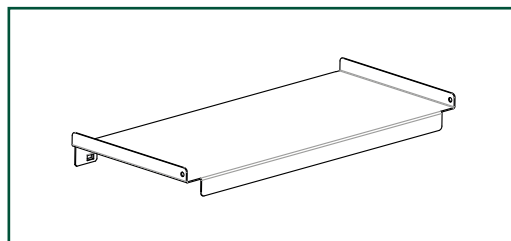
Изготовлена из оцинкованной листовой стали толщиной 1,5 мм.

КОМПЛЕКТ ПОСТАВКИ

1 панель и монтажные принадлежности.

ГОРИЗ. МОД. РАЗДЕЛИТ.ФАЛЬШ-ПАНЕЛЬ

КОД	ШИРИНА	ГЛУБИНА
EUDM-040025	400	250
EUDM-040035	400	350
EUDM-060025	600	250
EUDM-060035	600	350
EUDM-080025	800	250
EUDM-080035	800	350



ОТСЕК EUCM

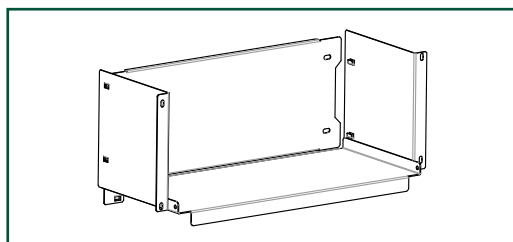
ОПИСАНИЕ

Изготовлен из оцинкованной листовой стали толщиной 1,5 мм.

КОМПЛЕКТ ПОСТАВКИ

1 отсек и монтажные принадлежности, включая:

- 1 горизонтальную панель
- 2 вертикальные фальш-панели
- 1 разделительную фальш-панель.



ОТСЕК

КОД EUCM	ШИРИНА	ВЫСОТА	ГЛУБИНА
EUCM-4001525	400	150	250
EUCM-4001535	400	150	350
EUCM-4002025	400	200	250
EUCM-4002035	400	200	350
EUCM-4002525	400	250	250
EUCM-4002535	400	250	350
EUCM-4003025	400	300	250
EUCM-4003035	400	300	350
EUCM-4004025	400	400	250
EUCM-4004035	400	400	350
EUCM-6001525	600	150	250
EUCM-6001535	600	150	350
EUCM-6002025	600	200	250
EUCM-6002035	600	200	350
EUCM-6002525	600	250	250
EUCM-6002535	600	250	350
EUCM-6003025	600	300	250
EUCM-6003035	600	300	350
EUCM-6004025	600	400	250
EUCM-6004035	600	400	350
EUCM-6006025	600	600	250
EUCM-6006035	600	600	350
EUCM-6008025	600	800	250
EUCM-6008035	600	800	350
EUCM-6010025	600	1000	250
EUCM-6010035	600	1000	350
EUCM-6012025	600	1200	250
EUCM-6012035	600	1200	350
EUCM-8003025	800	300	250
EUCM-8003035	800	300	350
EUCM-8004025	800	400	250
EUCM-8004035	800	400	350
EUCM-8006025	800	600	250
EUCM-8006035	800	600	350
EUCM-8008025	800	800	250
EUCM-8008035	800	800	350
EUCM-8010025	800	1000	250
EUCM-8010035	800	1000	350
EUCM-8012025	800	1200	250
EUCM-8012035	800	1200	350

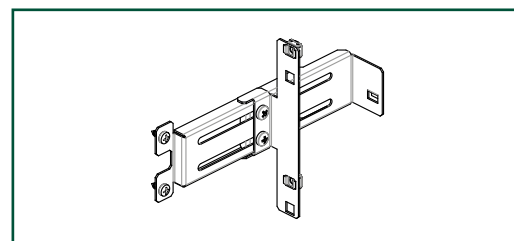
ПЛОСКИЙ СОЕДИНИТЕЛЬ WA

ОПИСАНИЕ

Изготовлен из оцинкованной листовой стали толщиной 1,5 мм.

КОМПЛЕКТ ПОСТАВКИ

2 детали и монтажные винты.



ПЛОСКИЙ СОЕДИНИТЕЛЬ

КОД	ГЛУБИНА
WA	ОТСЕКА
WA977	250
WA978	350

Примечание: если B ≥ 600, необходимо заказать 2 упаковки.

РАСПРЕДЕЛИТЕЛЬНАЯ ШИНА ДЛЯ КАБЕЛЬНОГО ВВОДА EUTG

ОПИСАНИЕ

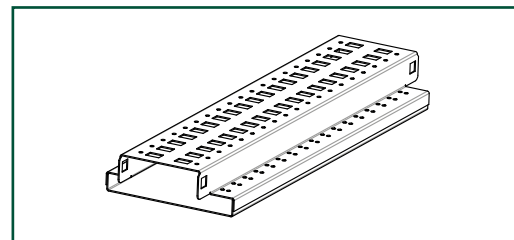
Изготовлена из листовой стали.

КОМПЛЕКТ ПОСТАВКИ

1 шину и монтажные принадлежности.

ПОКРЫТИЕ

Цвет RAL 7035, гладкое покрытие.



РАСПРЕДЕЛИТ. ШИНА ДЛЯ КАБ. ВВОДА

КОД	ГЛУБИНА
EUTG	ШКАФА
EUTG000400	400
EUTG000500	500
EUTG000600	600
EUTG000800	800

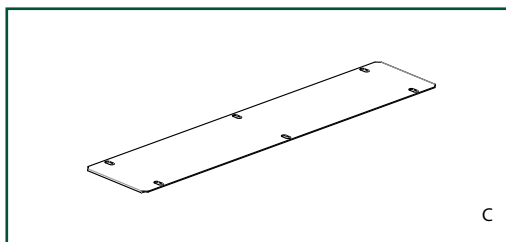
ПАНЕЛЬ ДЛЯ КАБЕЛЬНОГО ВВОДА EUTM

ОПИСАНИЕ

Изготовлена из оцинкованной листовой стали толщиной 1,0 мм.

КОМПЛЕКТ ПОСТАВКИ

1 панель.



ПАНЕЛЬ ДЛЯ КАБЕЛЬНОГО ВВОДА

КОД	ГЛУБИНА ШКАФА	ШИРИНА КОЛОННЫ
EUTM000400	400	200
EUTM000500	500	200
EUTM000600	600	200
EUTM000800	800	200

Модульные оболочки

ПАНЕЛЬ ДЛЯ КАБЕЛЬНОГО ВВОДА WTTG

ОПИСАНИЕ

Изготовлена из оцинкованной листовой стали толщиной 1,0 мм.

КОМПЛЕКТ ПОСТАВКИ

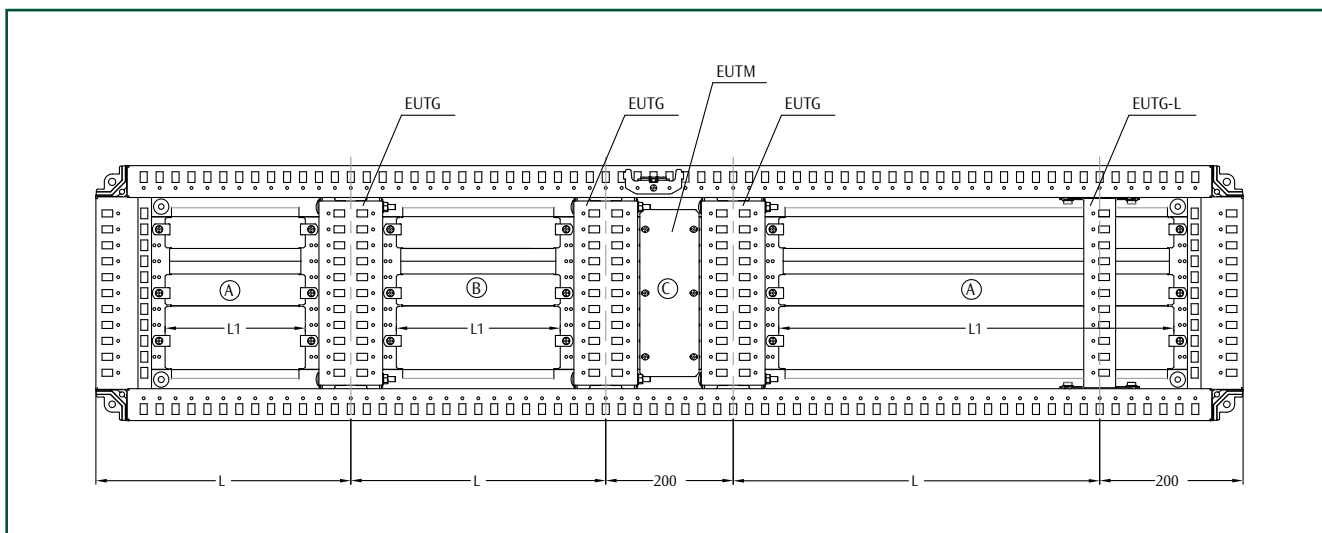
1 панель и монтажные принадлежности.

ПАНЕЛЬ ДЛЯ КАБЕЛЬНОГО ВВОДА

ШИРИНА КОЛОННЫ	ПАНЕЛЬ КАБ.ВВОДА ТИП "А"				ПАНЕЛЬ КАБ.ВВОДА ТИП "В"			
	КОД	L1	P	КОД	L1	P		
400	WTTG-040050A	220	50	WTTG-040050B	257	50		
400	WTTG-040100A	220	100	WTTG-040100B	257	100		
600	WTTG-060050A	420	50	WTTG-060050B	457	50		
600	WTTG-060100A	420	100	WTTG-060100B	457	100		
800	WTTG-080050A	620	50	WTTG-080050B	657	50		
800	WTTG-080100A	620	100	WTTG-080100B	657	100		

ПАНЕЛЬ ДЛЯ КАБЕЛЬНОГО ВВОДА

ГЛУБИНА ШКАФА	К-ВО ПАНЕЛЕЙ КАБ.ВВОДА ТИПА "А" ИЛИ "В"	
	P=50	P=100
400	2	1
500	2	5
600	2	3
800	2	5







e nux

КОМПЬЮТЕРНЫЕ РЕШЕНИЯ

ХАРАКТЕРИСТИКИ

Компьютерные решения, предлагаемые компания ETA включают компьютерные оболочки со скользящей полкой, которая устанавливается на каркас шкафа E NUX, могут поставляться сборными либо для самостоятельной сборки, имеют модульный

фасад в зависимости от индивидуальных технических требований заказчика.



Компьютерный шкаф с выдвижной клавиатурой, может поставляться сборными либо для самостоятельной сборки.

СБОРНЫЙ КОМПЬЮТЕРНЫЙ ШКАФ

Каркас шкафа E NUX состоит из стоек, изготовленных из высокопрочной низколегированной листовой стали, дна, крыши и задней панели, изготовленных из листовой стали.

Фронтальное отделение включает:

- обзорную верхнюю дверь из оргстекла
- выдвижную клавиатуру с наклонной передней частью и регулируемый коврик для мыши
- герметизированный отсек для клавиатуры включая уплотнительный кабельный ввод для клавиатуры и мыши, двухсторонний скотч для установки клавиатуры и опоры для монитора
- нижнюю глухую переднюю дверь.

КОМПЬЮТЕРНЫЙ ШКАФ ДЛЯ САМОСТОЯТЕЛЬНОЙ СБОРКИ

Пара высокопрочных передних стоек из низколегированной стали. Крыша, изготовленная из листовой стали, и дно из высокопрочной низколегированной стали.

Фронтальное отделение включает:

- обзорную верхнюю дверь из оргстекла, либо верхнюю глухую панель с винтовым креплением, либо верхнюю навесную глухую дверь.
- выдвижную клавиатуру либо глухую панель
- нижнюю навесную глухую дверь.

ПОКРЫТИЕ

Стандартное эпоксидно-полиэфирное порошковое покрытие компании ETA:

- конструкция: цвет RAL 7035, гладкое покрытие
- передняя и задняя компьютерная двери: цвет RAL 7035, структурное покрытие
- крыша: цвет RAL 5020, структурное покрытие.

СТЕПЕНЬ ЗАЩИТЫ

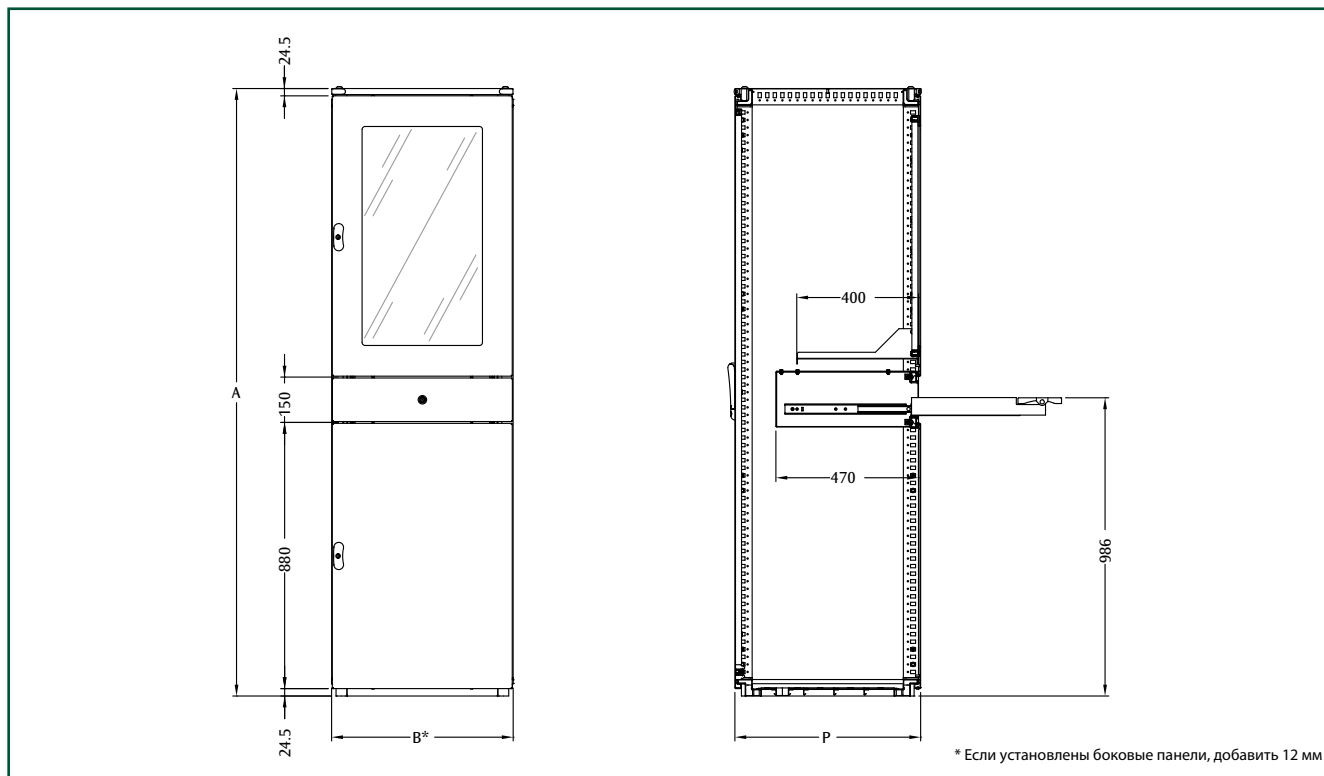
IP55.



Боковые панели EUFI, см. стр. 63.



Универсальный цоколь EUZE, см. стр. 65.



ГАБАРИТНЫЕ РАЗМЕРЫ

ШИРИНА	РАЗМЕРЫ			РАЗМЕРЫ ШКАФА		
	ВЫСОТА	ГЛУБИНА	В*	А	Р	
600	1800	600	600	1809	614	
600	1800	800	600	1809	814	
600	2000	600	600	2009	614	
600	2000	800	600	2009	814	

КОДЫ ДЛЯ ЗАКАЗА СБОРНОГО КОМПЬЮТЕРНОГО ШКАФА СО СКОльзящей ПОЛКОЙ

ШИРИНА	РАЗМЕРЫ			КОД
	ВЫСОТА	ГЛУБИНА	Е NUX	
600	1800	600	EUPC061806CEC	
600	1800	800	EUPC061808CEC	
600	2000	600	EUPC062006CEC	
600	2000	800	EUPC062008CEC	

КОДЫ ДЛЯ ЗАКАЗА КОМПЬЮТЕРНОГО ШКАФА СО СКОльзящей ПОЛКОЙ ДЛЯ САМОСТОЯТЕЛЬНОЙ СБОРКИ

РАЗМЕРЫ		КОНСТРУКЦИЯ ШКАФА				FRONT PC COMPOSITION OPTIONS			
ШИРИНА	ВЫСОТА	ГЛУБИНА	КРЫША	ПЕРЕДНИЕ	ЗАДНЯЯ ГЛУХ. ДВЕРЬ	ВЕРХН. ДВЕРЬ	ВЕРХН. ГЛУХАЯ	КЛАВИАТУРА	ГЛУХАЯ
			+ ДНО	СТОЙКИ	+ СТОЙКИ	ИЗ ОРГСТЕКЛА (А)	ДВЕРЬ (А)	(В)	ПАНЕЛЬ (С)
600	1800	600	EUTF060060	EUMT001800	EUPO060180	EUPC180PV	EUPC180PC	EUPC0001CE	EUPC180PN
600	1800	800	EUTF060080	EUMT001800	EUPO060180	EUPC200PV	EUPC200PC	EUPC0001CE	EUPC200PN
600	2000	600	EUTF060060	EUMT002000	EUPO060200	EUPC180PV	EUPC180PC	EUPC0001CE	EUPC180PN
600	2000	800	EUTF060080	EUMT002000	EUPO060200	EUPC200PV	EUPC200PC	EUPC0001CE	EUPC200PN

Примечание: возможны альтернативные решения для верхней, центральной и нижней частей фасада шкафа.

ВЕРХНЯЯ ДВЕРЬ ИЗ ОРГСТЕКЛА EUPC - PV

ОПИСАНИЕ

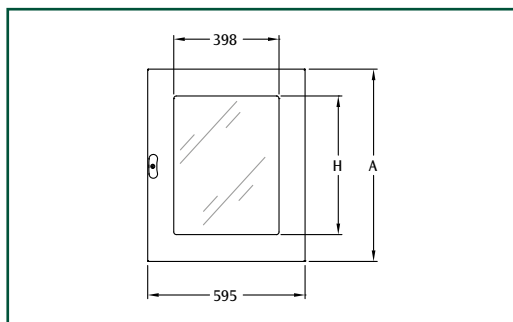
Изготовлена из листовой стали толщиной 2,0 мм и оргстекла.

ПОКРЫТИЕ

Цвет: RAL 7035, структурное покрытие.

КОМПЛЕКТ ПОСТАВКИ

Дверь с внутренним крепежным профилем, петлями и монтажными принадлежностями.



ВЕРХНЯЯ ДВЕРЬ ИЗ ОРГСТЕКЛА

КОД EUPC	ВЫСОТА ШКАФА	A	H
EUPC180PV	1800	727	524
EUPC200PV	2000	927	724

ВЕРХНЯЯ ГЛУХАЯ НАВЕСНАЯ ДВЕРЬ EUPC - PC

ОПИСАНИЕ

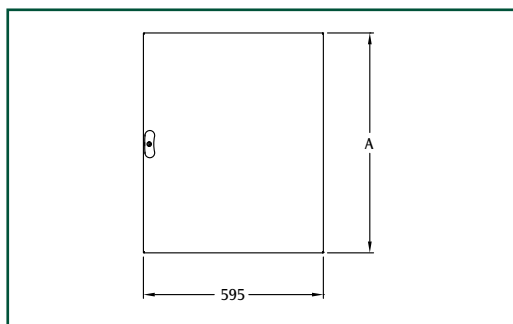
Изготовлена из листовой стали толщиной 2,0 мм.

ПОКРЫТИЕ

Цвет: RAL 7035, структурное покрытие.

КОМПЛЕКТ ПОСТАВКИ

Дверь с внутренним крепежным профилем, петлями и монтажными принадлежностями.



ВЕРХНЯЯ ГЛУХАЯ НАВЕСНАЯ ДВЕРЬ

КОД EUPC	ВЫСОТА ШКАФА	A
EUPC180PC	1800	727
EUPC200PC	2000	927

ВЕРХНЯЯ ГЛУХАЯ ПАНЕЛЬ С ВИНТОВЫМ КРЕПЛЕНИЕМ EUPC - PN

ОПИСАНИЕ

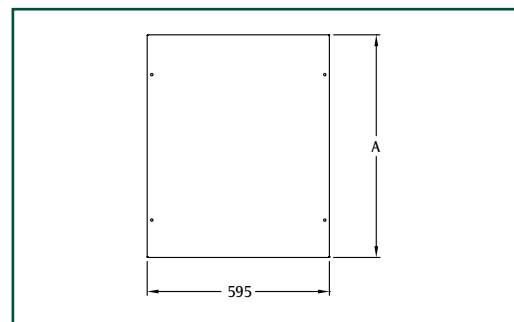
Изготовлена из листовой стали толщиной 1,5 мм.

ПОКРЫТИЕ

Цвет: RAL 7035, структурное покрытие.

КОМПЛЕКТ ПОСТАВКИ

Панель с внутренним крепежным профилем и монтажными принадлежностями.



ВЕРХН. ГЛУХ. ПАНЕЛЬ С ВИНТ. КРЕПЛЕНИЕМ

КОД EUPC	ВЫСОТА ШКАФА	A
EUPC180PN	1800	727
EUPC200PN	2000	927

ВЫДВИЖНАЯ КЛАВИАТУРА EUPC001CE

ОПИСАНИЕ

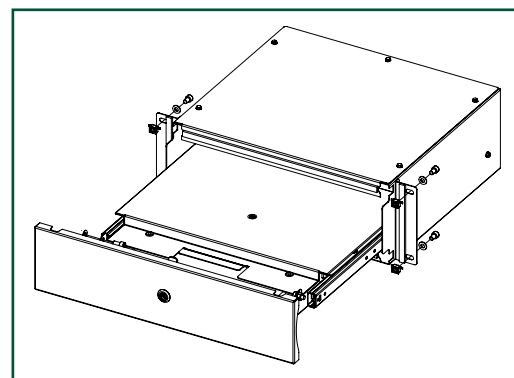
Изготовлена из листовой стали толщиной 1,5 мм.

ПОКРЫТИЕ

Цвет: RAL 7035, структурное покрытие.

КОМПЛЕКТ ПОСТАВКИ

Полка для клавиатуры с наклонной передней частью, в комплекте с регулируемым ковриком для мыши и центральным замком под ключ с двойной бордочкой.



ГЛУХАЯ ПАНЕЛЬ EUPC015PN

ОПИСАНИЕ

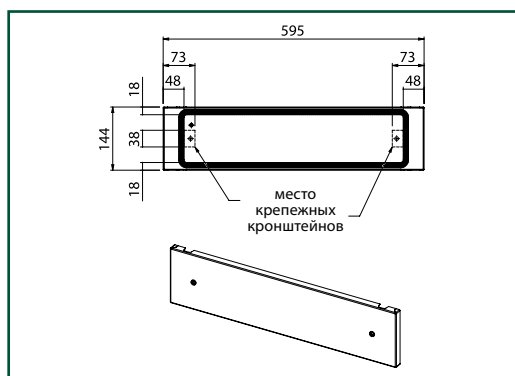
Изготовлена из листовой стали толщиной 1,5 мм.

ПОКРЫТИЕ

Цвет: RAL 7035, структурное покрытие.

КОМПЛЕКТ ПОСТАВКИ

Глухая панель и монтажные принадлежности.



НИЖНЯЯ ГЛУХАЯ НАВЕСНАЯ ДВЕРЬ EUPC - C

ОПИСАНИЕ

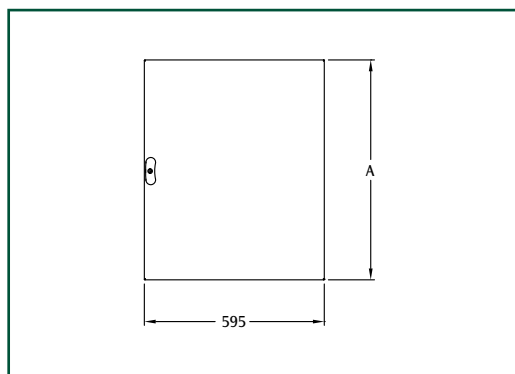
Изготовлена из листовой стали толщиной 2,0 мм.

ПОКРЫТИЕ

Цвет: RAL 7035, структурное покрытие.

КОМПЛЕКТ ПОСТАВКИ

Дверь с внутренним монтажным профилем, петлями и монтажными принадлежностями.



НИЖНЯЯ ГЛУХАЯ НАВЕСНАЯ ДВЕРЬ

КОД	ВЫСОТА	
EUPC	ШКАФА	A
EUPC180C	1800	877
EUPC200C	2000	877

КАРКАСНЫЕ СТОЙКИ EUMT

ОПИСАНИЕ

Изготовлены из высокопрочной низколегированной листовой стали.

ПОКРЫТИЕ

Цвет: RAL 7035, гладкое покрытие.

КОМПЛЕКТ ПОСТАВКИ

2 стойки.

КАРКАСНЫЕ СТОЙКИ

КОД	ВЫСОТА
EUMT	ШКАФА
EUMT001800	1800
EUMT002000	2000

Примечание: заказываются для версии в плоской упаковке. Для того, чтобы полностью собрать конфигурацию шкафа, необходимо добавить коды для заказа глухой двери EUPC (см.стр.135) и коды для заказа крыши/дна EUTF (см. стр. 135).

ВЫДВИЖНАЯ ПОЛКА WTRS000600

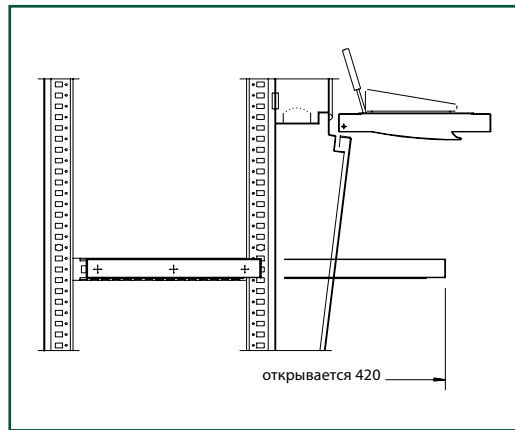
ОПИСАНИЕ

Изготовлена из листовой стали толщиной 1,5 мм.
Максимальная нагрузка - 30 кг.

КОМПЛЕКТ ПОСТАВКИ

Одна полка и направляющие.

Примечание: монтажный профиль для скользящей полки WTPR (2 детали на каждую упаковку) заказываются отдельно.



МОНТАЖНЫЙ ПРОФИЛЬ ДЛЯ ПОЛКИ WTPR

КОД WTPR	ГЛУБИНА ШКАФА
WTPR050040CP	400
WTPR050050CP	500
WTPR050060CP	600
WTPR050080CP	800

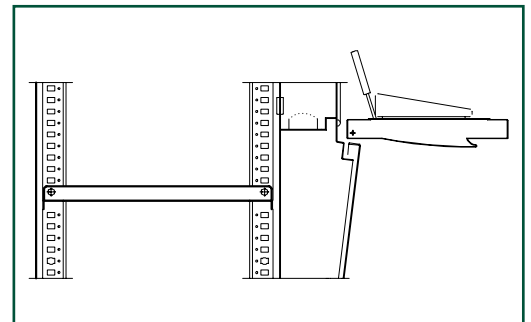
НЕВЫЖВИЖНАЯ ПОЛКА WTRP

ОПИСАНИЕ

Изготовлена из листовой стали толщиной 2,0 мм.

КОМПЛЕКТ ПОСТАВКИ

Одна полка и монтажные принадлежности.



СТАЦИОНАРНАЯ ПОЛКА

КОД WTRP	ГЛУБИНА ШКАФА
WTRP060050	500
WTRP060060	600
WTRP060080	800

ОПОРА ДЛЯ МОНИТОРА WTRPU000600

ОПИСАНИЕ

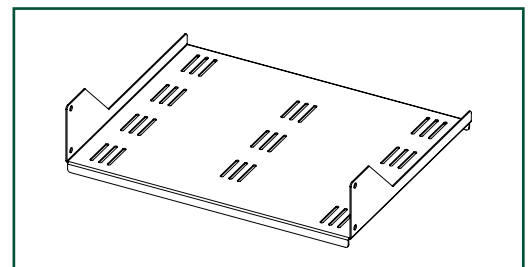
Изготовлена из листовой стали толщиной 1,5 мм.

ПОКРЫТИЕ

Цвет: RAL 7035, структурное покрытие.

КОМПЛЕКТ ПОСТАВКИ

Опора в комплекте с монтажными принадлежностями.



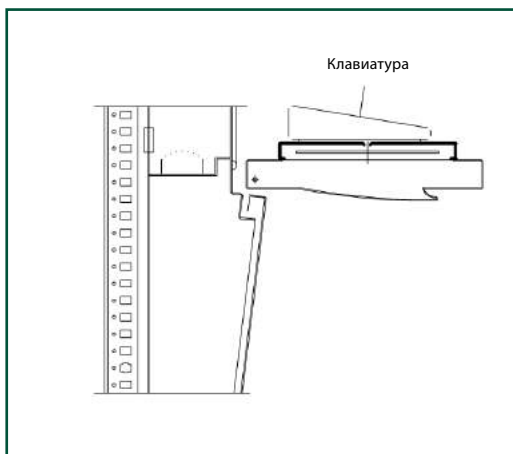
ПОЛКА ДЛЯ КЛАВИАТУРЫ С КОВРИКОМ ДЛЯ МЫШИ WTMS001

ОПИСАНИЕ

Полка для клавиатуры Изготовлена из листовой стали толщиной 1,5 мм, сбоку имеет выдвижной коврик для мыши.

КОМПЛЕКТ ПОСТАВКИ

1 полка и монтажные принадлежности.



КОЛЕСИКИ WTRU-001

Колесики из полиамида высокого качества, допустимая нагрузка 120 кг на каждое колесико.

КОМПЛЕКТ ПОСТАВКИ

4 колесика (2 колесика со стопорами, 2 поворотных колесика).







Rack 19"

e NUX

19" ШКАФЫ И СЕТЕВЫЕ РЕШЕНИЯ E NUX

ХАРАКТЕРИСТИКИ

В полном соответствии с принципами обеспечения непрерывности и совместимости, систему отдельстоящих шкафов серии E NUX можно интегрировать с рядом специализированных комплектующих для создания каждого конкретного решения.

Отдельстоящие шкафы серии E NUX можно использовать в сетевых решениях за счет возможности установить специально предназначенные для сетевых нужд комплектующие, а именно:

- полки
- опоры
- комплектующие для обеспечения естественной вентиляции.

В определенных случаях для построения шкафов под нужды заказчика предлагается широкий выбор компонентов для 19" шкафов, полностью совместимых с серией E NUX:

- рамы на полную высоту 19" шкафа либо усеченные, обеспечивают угол открывания двери 90° или 180°
- рамы для 19" шкафов подходят для установки тяжелого оборудования (высокие допустимые нагрузки)
- каркасы для 19" шкафов или "Система Плюс"
- каркасы шкафов
- стационарные или съемные полки
- цельные либо перфорированные панели для 19" шкафов.

600 ПОДВИЖНАЯ РАМА EUTR

ОПИСАНИЕ

Рама изготовлена из гнутых под давлением планок из листовой стали толщиной 1,5 мм и 2-мм горизонтальных профилей коробчатого типа, придающих конструкции особую прочность.

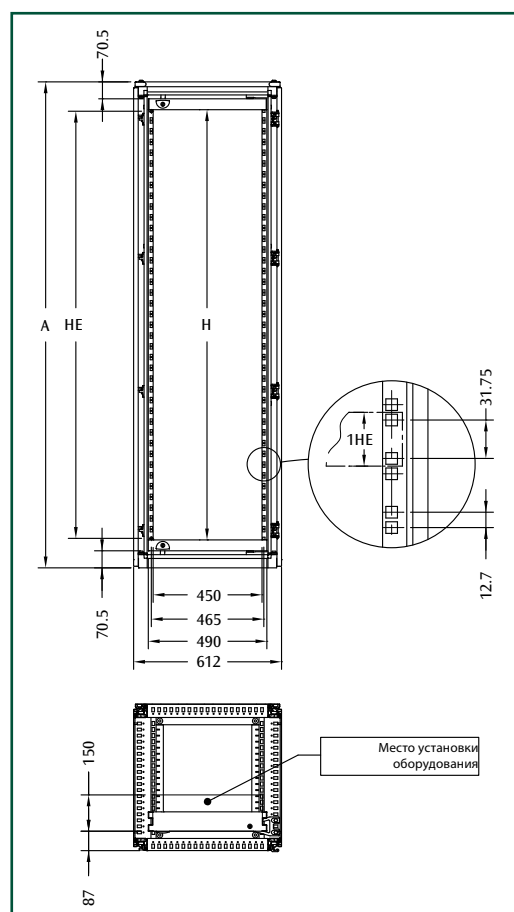
ПОКРЫТИЕ

Стандартное эпоксидно-полиэфирное порошковое покрытие компании ETA.

Цвет: RAL 7035, структурное покрытие.

КОМПЛЕКТ ПОСТАВКИ

- каркас шкафа, оснащенный двумя \varnothing 3-мм замковыми системами под ключ с двойной бородкой
- поворотные петли на 90° с комплектующими
- закрывающие защелки.



ПОДВИЖНАЯ РАМА W=600

КОД	РАЗМЕРЫ		
	A	H	HE
EUTR035060	1809	1559	35
EUTR040060	2009	1782	40
EUTR044060	2209	1959	44

Поворот только на 90°.

800 ПОДВИЖНАЯ РАМА EUTR

ОПИСАНИЕ

Рама и горизонтальные профили коробчатого типа изготовлены из листовой стали толщиной 2мм, что придает конструкции высокую прочность.

ПОКРЫТИЕ

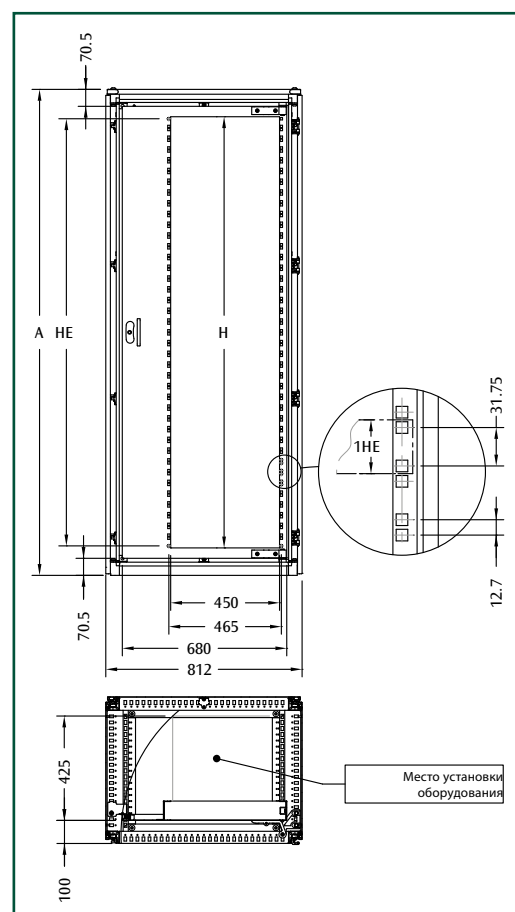
Стандартное эпоксидно-полиэфирное порошковое покрытие компании ETA.

Цвет: RAL 7035, структурное покрытие.

КОМПЛЕКТ ПОСТАВКИ

- каркас шкафа, оснащенный \varnothing 3мм замковой системой под ключ с двойной бородкой
- поворотные петли на 180° с комплектующими
- закрывающие защелки.

Максимальная нагрузка: 180 кг.



ПОДВИЖНАЯ РАМА W=800

КОД	РАЗМЕРЫ		
	A	H	HE
EUTR035080	1809	1559	35
EUTR040080	2009	1782	40
EUTR044080	2209	1959	44

Поворот только на 180°.

ЦЕНТРАЛЬНАЯ ПОДВИЖНАЯ РАМА EUTR - C

ОПИСАНИЕ

Рама и горизонтальные коробчатые профили изготавливаются из листовой стали толщиной 2,0 мм, что обеспечивает дополнительную конструктивную жесткость.

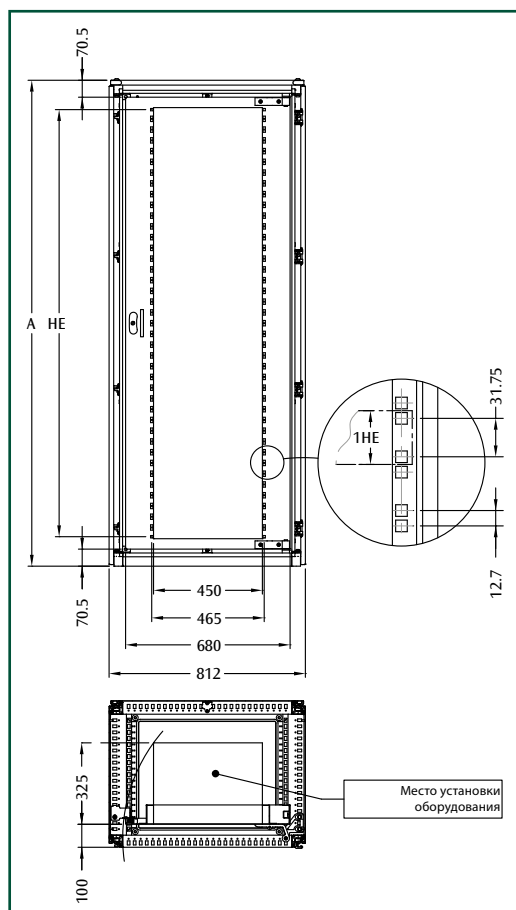
ПОКРЫТИЕ

Стандартное эпоксидно-полиэфирное порошковое покрытие компании ETA.

Цвет: RAL 7035, структурное покрытие.

КОМПЛЕКТ ПОСТАВКИ

- каркас шкафа, оснащенный Ø 3мм замковой системой под ключ с двойной бородкой
- поворотные петли на 180° с комплектующими
- закрывающие защелки.



ЦЕНТРАЛЬНАЯ ПОДВИЖНАЯ РАМА W=800

КОД	РАЗМЕРЫ		
	A	H	HE
EUTR035080C	1809	1559	35
EUTR040080C	2009	1782	40
EUTR044080C	2209	1959	44

Поворот только на 180°.

РЕЙКИ ДЛЯ КРЕПЛЕНИЯ ТЯЖЕЛОГО ОБОРУДОВАНИЯ EUTV

ОПИСАНИЕ

Рейки изготовлены из листовой стали толщиной 2,5 мм, имеют 2 полиамидных направляющих кронштейна, которые облегчают закрывание рамы и предотвращают случайные движения во время транспортировки.

Максимально допустимая нагрузка: 250 кг.

ПОКРЫТИЕ

Стандартное эпоксидно-полиэфирное порошковое покрытие компании ETA.

Цвет: RAL 7035, гладкое покрытие.

КОМПЛЕКТ ПОСТАВКИ

2 рейки с направляющими кронштейнами (2 на каждую рейку) и монтажные принадлежности.



РЕЙКИ ДЛЯ КРЕПЛ. ТЯЖЕЛ. ОБОРУДОВАНИЯ

КОД	РАЗМЕРЫ ШКАФА
EUTV	ШИРИНА
EUTV000600	600
EUTV000800	800

УСЕЧЕННАЯ ПОДВИЖНАЯ РАМА

ОПИСАНИЕ

Рама и горизонтальные профили коробчатого типа изготовлены из листовой стали толщиной 2мм, что придает конструкции высокую прочность.

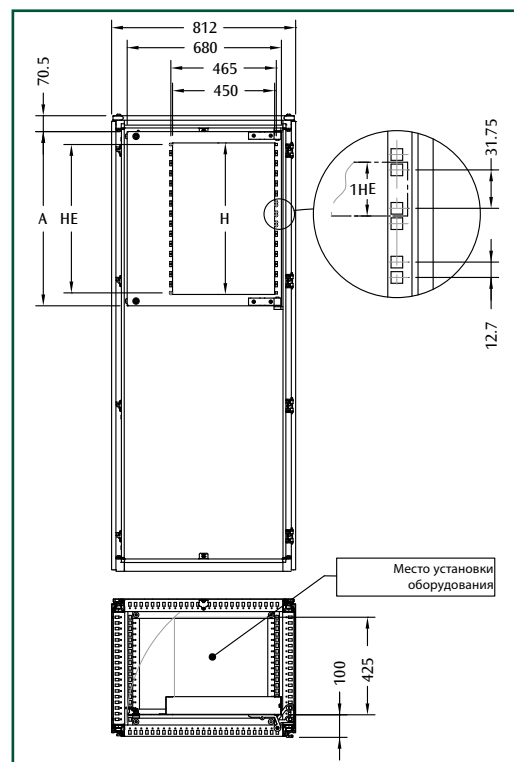
ПОКРЫТИЕ

Стандартное эпоксидно-полиэфирное порошковое покрытие компании ETA.

Цвет: RAL 7035, структурное покрытие.

КОМПЛЕКТ ПОСТАВКИ

- каркас шкафа, оснащенный двумя \varnothing 3-мм замковыми системами под ключ с двойной бордочкой
- поворотные петли на 180° с комплектующими.
- закрывающие защелки.



УСЕЧЕННАЯ ПОДВИЖНАЯ РАМА			
КОД	РАЗМЕРЫ		
	A	H	HE
EUTR			
EUTR009080	493	402	9
EUTR012080	643	534	12
EUTR015080	768	668	15

Примечание: фиксирующие рейки WTTR для усеченной подвижной рамы заказываются отдельно.

Поворот только на 180°.

ФИКСИРУЮЩИЕ РЕЙКИ ДЛЯ EUTR

КОД WTTR	ГЛУБИНА
WTTR-000500	500
WTTR-000600	600
WTTR-000800	800
WTTR-001000	1000

КОМПЛЕКТ ПОСТАВКИ

1 рейка и монтажные принадлежности.

НЕПОДВИЖНАЯ РАМА EUCR

ОПИСАНИЕ

Изготовлена из листовой стали толщиной 2,0 мм. Предназначена для монтажа оборудования внутри шкафа.

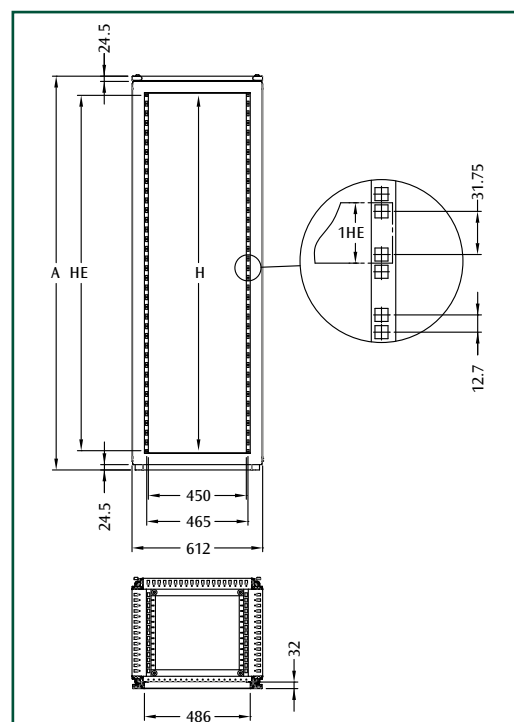
ПОКРЫТИЕ

Стандартное эпоксидно-полиэфирное порошковое покрытие компании ETA.

Цвет: RAL 7035, структурное покрытие.

КОМПЛЕКТ ПОСТАВКИ

1 рейка в комплекте с каркасными стойками и монтажные принадлежности.



НЕПОДВИЖНАЯ РАМА			
КОД	РАЗМЕРЫ		
	A	H	HE
EUCR			
EUCR028060	1409	1252	28
EUCR032060	1609	1429	32
EUCR037060	1809	1652	37
EUCR041060	2009	1829	41
EUCR046060	2209	2052	46

ОГРАНИЧИТЕЛЬ УГЛА ОТКРЫВАНИЯ РАМЫ EUFR-001

Обеспечивает угол открывания рамы 150°, предотвращает случайное закрывание рамы*.

КОМПЛЕКТ ПОСТАВКИ

1 ограничитель и монтажные принадлежности.

* Предназначен для рамы шкафа EUTR W=800 мм.

Примечание: в случае монтажа с уголками для тяжелого оборудования необходимо заказывать ограничитель EUFR-002.



19" L-ОБРАЗНЫЙ ПРОФИЛЬ EURL

ОПИСАНИЕ

Изготовлен из гнутой под давлением листовой стали толщиной 2,0 мм.

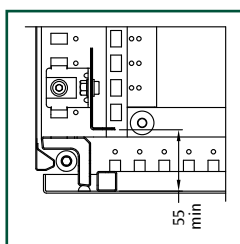
ПОКРЫТИЕ

Стандартное эпоксидно-полиэфирное порошковое покрытие компании ETA.

Цвет: RAL 7035, структурное покрытие.

КОМПЛЕКТ ПОСТАВКИ

2 L-образных профиля и монтажные принадлежности.



19" L-ОБРАЗНЫЙ ПРОФИЛЬ

КОД EURL	ВЫСОТА ШКАФА	HE
EURL033060	1600	33
EURL038060	1800	38
EURL042060	2000	42
EURL047060	2200	47

19" U-ОБРАЗНЫЙ ПРОФИЛЬ EURU

ОПИСАНИЕ

Изготовлен из гнутой под давлением листовой стали толщиной 2,0 мм.

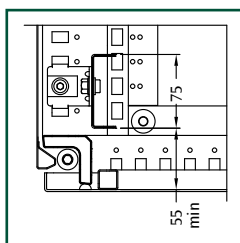
ПОКРЫТИЕ

Стандартное эпоксидно-полиэфирное порошковое покрытие компании ETA.

Цвет: RAL 7035, структурное покрытие.

КОМПЛЕКТ ПОСТАВКИ

2 U-образных профиля и монтажные принадлежности.



19" U-ОБРАЗНЫЙ ПРОФИЛЬ

КОД EURU	ВЫСОТА ШКАФА	HE
EURU033060	1600	33
EURU038060	1800	38
EURU042060	2000	42
EURU047060	2200	47

19" ПРОФИЛЬ "СИСТЕМА ПЛЮС" WTMK

Предназначен для сборки 19" элементов или модульного оборудования на DIN шинах.

ОПИСАНИЕ

Изготовлен из гнутой под давлением листовой стали толщиной 1,5 мм.

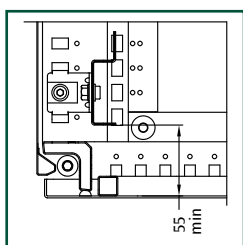
ПОКРЫТИЕ

Стандартное эпоксидно-полиэфирное порошковое покрытие компании ETA.

Цвет: RAL 7035, структурное покрытие.

КОМПЛЕКТ ПОСТАВКИ

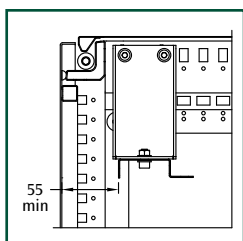
2 профиля и монтажные принадлежности



19" ПРОФИЛЬ "СИСТЕМА ПЛЮС"

КОД	ВЫСОТА	НЕ
WTMK	ШКАФА	НЕ
WTMK331600	1600	33
WTMK381800	1800	38
WTMK422000	2000	42
WTMK472200	2200	47

Шкафы 19"



КРЕПЕЖНЫЕ КРОНШТЕЙНЫ WTKK000800

Изготовлены из гнутой под давлением листовой стали толщиной 3,0 мм.

ОПИСАНИЕ

Изготовлены из гнутой под давлением листовой стали толщиной 3,0 мм.

ПОКРЫТИЕ

Стандартное эпоксидно-полиэфирное порошковое покрытие компании ETA.

Цвет: RAL 7035, структурное покрытие.

КОМПЛЕКТ ПОСТАВКИ

4 кронштейна и монтажные принадлежности.



ПОЛКА ДЛЯ ФРОНТАЛЬНОГО КРЕПЕЖА WTRI

Кроме фронтального крепежа эта полка может крепиться в двух других точках на внутренней стороне 19" профиля/рейки "Система Плюс" для увеличения максимальной нагрузки и стабильности всей конструкции.

Полка (2 НЕ) с вентиляционными отверстиями.

Максимально допустимая нагрузка: 50 кг.

ОПИСАНИЕ

Изготовлены из гнутой под давлением листовой стали толщиной 1,5 мм.

КОМПЛЕКТ ПОСТАВКИ

1 окрашенная полка и монтажные принадлежности.



ПОЛКА ДЛЯ ФРОНТАЛЬНОГО КРЕПЕЖА

КОД	ГЛУБИНА
WTRI	ПОЛКИ
WTRIO20300	300
WTRIO20400	400
WTRIO20500	500
WTRIO20600	600

СТАЦИОНАРНАЯ ИЛИ ВЫДВИЖНАЯ ПОЛКА WTRI ДЛЯ 19" ШКАФОВ

Полка с вентиляционными отверстиями изготовлена из листовой стали толщиной 1,5 мм.

Стационарная полка: максимальная нагрузка - 70 кг.

Выдвижная полка: максимальная нагрузка - 40 кг.

ПОКРЫТИЕ

Стандартное эпоксидно-полиэфирное порошковое покрытие компании ETA.

Цвет: RAL 7035, структурное покрытие.

КОМПЛЕКТ ПОСТАВКИ

1 полка.

Примечание: направляющие, либо, если полка стационарная, набор ELRP-001 (комплект принадлежностей для установки неподвижных полок) необходимо заказать отдельно.



СТАЦИОНАРНАЯ ИЛИ ВЫДВИЖНАЯ ПОЛКА

КОД WTRI	ГЛУБИНА ПОЛКИ	ГЛУБИНА ШКАФА
WTRI000365	365	500
WTRI000465	465	600
WTRI000565	565	800
WTRI000665	665	800
WTRI000765	765	1000

НАПРАВЛЯЮЩИЕ WTGE ДЛЯ ПОЛКИ

Направляющие предназначены для крепежа полки. Максимальная нагрузка - 40 кг.

КОМПЛЕКТ ПОСТАВКИ

2 направляющих с крепежным материалом и монтажными принадлежностями.



НАПРАВЛЯЮЩИЕ ДЛЯ ПОЛКИ

КОД WTGE	ГЛУБИНА ПОЛКИ	ГЛУБИНА ШКАФА
WTGE-000365	365	500
WTGE-000465	465	600
WTGE-000565	565	800
WTGE-000665	665	800
WTGE-000765	765	1000

ВЫЕМНАЯ ПОЛКА С КОВРИКОМ ДЛЯ МЫШИ WTRI000500SM

На выемную полку устанавливается опорно-поворотное устройство, позволяющее устанавливать и извлекать любую клавиатуру внутри 19" конструкции, имеет место для мыши.

ОПИСАНИЕ

Изготовлена из гнутой под давлением листовой стали толщиной 1,5 мм.

ПОКРЫТИЕ

Стандартное эпоксидно-полиэфирное порошковое покрытие компании ETA.

Цвет: RAL 7035, структурное покрытие.

КОМПЛЕКТ ПОСТАВКИ

1 полка и монтажные принадлежности.



19" ПАНЕЛИ

Изготовлены из анодированного алюминия толщиной 3,0 мм. По запросу заказчика панели могут выполняться из листовой стали толщиной 1,5 мм и покрываться структурным покрытием в цвете RAL 7035.

КОМПЛЕКТ ПОСТАВКИ

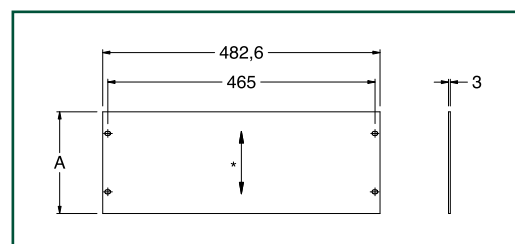
1 панель.

Примечание: позиции WT106 и WA107 необх. заказать отдельно.



АЛЮМИНИЕВАЯ ПАНЕЛЬ ДЛЯ 19" ШКАФА

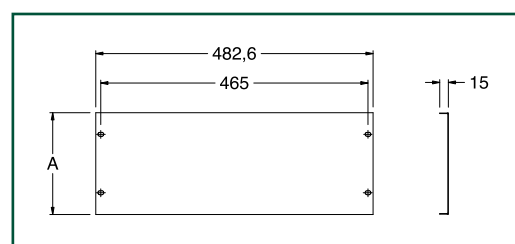
КОД	HE	A
WA		
WA115	1	43,5
WA116	2	88
WA117	3	132,5
WA118	4	177
WA119	5	221,5
WA120	6	266
WA121	7	310,5
WA122	8	355
WA123	9	399,5
WA124	10	444
WA125	11	488,5
WA126	12	533



* Satinized

ОКРАШЕННАЯ ПАНЕЛЬ ДЛЯ 19" ШКАФА

КОД	HE	A
WA		
WA115LB	1	43,5
WA116LB	2	88
WA117LB	3	132,5
WA118LB	4	177
WA119LB	5	221,5
WA120LB	6	266
WA121LB	7	310,5
WA122LB	8	355
WA123LB	9	399,5
WA124LB	10	444
WA125LB	11	488,5
WA126LB	12	533



19" ФРОНТАЛЬНАЯ ПАНЕЛЬ С ПРЯМОУГОЛЬНЫМ ОТВЕРСТИЕМ WTRF030024

Предназначена для размещения оборудования, закрепленного на DIN рейках. Фронтальная панель с модульным слотом, позволяет разместить 24 модуля шириной 18 мм по ширине и 3 юнита по высоте.

ОПИСАНИЕ

Изготовлена из гнутой под давлением листовой стали толщиной 1,0 мм.

ПОКРЫТИЕ

Стандартное эпоксидно-полиэфирное порошковое покрытие компании ETA.

Цвет: RAL 7035, структурное покрытие.

КОМПЛЕКТ ПОСТАВКИ

1 панель и монтажные принадлежности.



ОПОРНЫЕ КРОНШТЕЙНЫ WA990B

Изготовлены из листовой стали толщиной 2,0 мм.

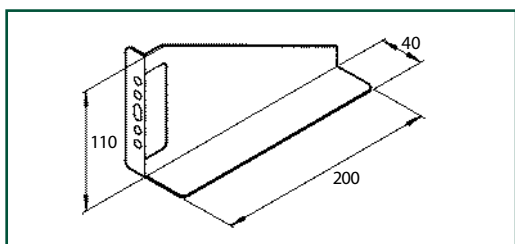
ПОКРЫТИЕ

Стандартное эпоксидно-полиэфирное порошковое покрытие компании ETA.

Цвет: RAL 7035, структурное покрытие.

КОМПЛЕКТ ПОСТАВКИ

2 кронштейна и монтажные принадлежности.



УСЕЧЕННЫЕ ОПОРНЫЕ КРОНШТЕЙНЫ WTSP020200

Предназначены для 19" оборудования.

ОПИСАНИЕ

Изготовлены из гнутой под давлением листовой стали толщиной 1,2 мм.

КОМПЛЕКТ ПОСТАВКИ

2 окрашенных кронштейна и монтажные принадлежности.



ЗАЖИМЫ ДЛЯ ОБОРУДОВАНИЯ WTEL

Для фиксации оборудования на полках WTRI.

ОПИСАНИЕ

Изготовлены из гнутой под давлением листовой стали толщиной 1,5 мм.

КОМПЛЕКТ ПОСТАВКИ

2 окрашенных зажима и монтажные принадлежности.



ЗАЖИМЫ ДЛЯ ОБОРУДОВАНИЯ

КОД WTEL	ГЛУБИНА ШКАФА
WTEL000400	600/800
WTEL000500	600
WTEL000600	800

ОПОРНЫЕ НАПРАВЛЯЮЩИЕ WTSA ДЛЯ "СИСТЕМЫ ПЛЮС"

Предназначены для монтажа оборудования на стойках WTMK "Системы Плюс" (4 стойки).

ОПИСАНИЕ

Изготовлены из гнутой под давлением листовой стали толщиной 1,5 мм.

КОМПЛЕКТ ПОСТАВКИ

2 окрашенных направляющих и монтажные принадлежности.



19" Шкафы

ОПОРНЫЕ НАПРАВЛЯЮЩИЕ ДЛЯ "СИСТЕМЫ ПЛЮС"

КОД WTSA	ГЛУБИНА НАПРАВЛЯЮЩИХ
WTSA000400	400
WTSA000500	500

ГИБКИЕ МЕДНЫЕ ЖГУТЫ MDCO-TR250

ОПИСАНИЕ

Для винтов M6 и M8, длина: 250 мм.

КОМПЛЕКТ ПОСТАВКИ

10 штук.



ЗАЗЕМЛЯЮЩАЯ МЕДНАЯ ЭКВИПОТЕНЦИАЛЬНАЯ ШИНА MDSD-CU6X6

Эквипотенциальная медная шина для обеспечения заземления (с изоляцией) может устанавливаться как по глубине, так и по ширине шкафов Серии E NUX.

ОПИСАНИЕ

Изготовлена из медных стержней размером 20 x 5 мм, с резьбовыми отверстиями.

КОМПЛЕКТ ПОСТАВКИ

1 шина (длину необходимо уточнять при оформлении заказа).



ЩЕТОЧНЫЙ ВВОД WA630

Предназначена для упорядоченного кабельного ввода, обеспечивает защиту от пыли.

КОМПЛЕКТ ПОСТАВКИ

1 щетка (длину необходимо уточнять при оформлении заказа).



ПАНЕЛЬ ЩЕТОЧНОГО ВВОДА WTPS020000

ОПИСАНИЕ

Панель (2 HE) Изготовлена из гнутой под давлением листовой стали толщиной 1,0 мм

КОМПЛЕКТ ПОСТАВКИ

1 окрашенная панель и монтажные принадлежности.



ПАНЕЛЬ КАБЕЛЬНОГО ВВОДА С ПРЯМОУГОЛЬНЫМИ ОТВЕРСТИЯМИ WT1A

ОПИСАНИЕ

Панель изготовлена из гнутой под давлением листовой стали толщиной 1,0 мм.

КОМПЛЕКТ ПОСТАВКИ

1 окрашенная панель и монтажные принадлежности.

ПАНЕЛЬ КАБ. ВВОДА С ПРЯМОУГ. ОТВЕР.

CODE WT1A	HE
WT1A010000	1
WT1A020000	2

19" Шкафы



ПАНЕЛЬ ПОД КОЛЬЦА (ОРГАНАЙЗЕР) ДЛЯ ПРОКЛАДКИ КАБЕЛЯ WT1C

ОПИСАНИЕ

Панель изготовлена из гнутой под давлением листовой стали толщиной 1,0 мм, разработана под 4 кольца для прокладки кабеля (не включены в комплект в поставки).

КОМПЛЕКТ ПОСТАВКИ

1 окрашенная панель и монтажные принадлежности.

ОРГАНАЙЗЕР ДЛЯ ПРОКЛАДКИ КАБЕЛЯ

WT1C КОД	HE
WT1C010000	1
WT1C020000	2



КОЛЬЦА ДЛЯ ПРОКЛАДКИ КАБЕЛЯ WTGC

ОПИСАНИЕ

Изготовлены из листовой стали, окрашены в цвет RAL7035, имеют прорези с каждой стороны для установки в любом положении.

КОМПЛЕКТ ПОСТАВКИ

Включает 10 штук.

КОЛЬЦА ДЛЯ ПРОКЛАДКИ КАБЕЛЯ

WTGC КОД	РАЗМЕРЫ КОЛЕЦ, ММ
WTGC-042042	42 x 42
WTGC-042080	42 x 80
WTGC-068096	68 x 96
WTGC-096160	96 x 160



РАСПРЕДЕЛИТЕЛЬНЫЕ УСТРОЙСТВА - БЛОКИ РОЗЕТОК

В наличие имеются "умные" блоки розеток для удаленного управления (имеют IP адрес) и стандартные блоки розеток (с/без кнопки вкл./выкл.) в различном исполнении, на различное количество розеток и функциональных компонентов.

Поставляются по требованию заказчика.



ВЕНТИЛЯЦИОННЫЙ БЛОК WTDV010500

Возможно размещение до 6 вентиляторов.

ОПИСАНИЕ

Изготовлен из гнутой под давлением листовой стали толщиной 1,0 мм.

КОМПЛЕКТ ПОСТАВКИ

1 окрашенный корпус (без вентиляторов).



ВЕНТИЛИРУЕМАЯ ДВЕРЬ EURO

Предназначена для увеличения теплообмена и вентиляции оборудования, установленного внутри корпуса.

ОПИСАНИЕ

Изготовлена из гнутой под давлением листовой стали толщиной 2,0 мм, имеет вентиляционные отверстия, оснащена 3-мм замковой системой с рычажным механизмом под ключ с двойной бородкой.

КОМПЛЕКТ ПОСТАВКИ

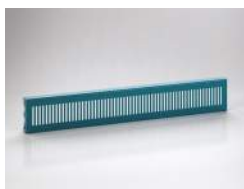
Дверь в комплекте с 2 каркасными стойками и монтажными принадлежностями.

СТЕПЕНЬ ЗАЩИТЫ

IP2X.

ВЕНТИЛИРУЕМАЯ ДВЕРЬ		
КОД EURO	РАЗМЕРЫ ШКАФА	
	ШИРИНА	ВЫСОТА
EUPO060200AV	600	2000
EUPO080200AV	800	2000

19" Шкафы



ВЕНТИЛИРУЕМАЯ ПАНЕЛЬ ДЛЯ ЦОКОЛЯ EUZE

ОПИСАНИЕ

Изготовлена из гнутой под давлением листовой стали толщиной 2,0 мм.

ПОКРЫТИЕ

Стандартное эпоксидно-полиэфирное порошковое покрытие компании ETA.

Цвет: RAL 5020, структурное покрытие.

КОМПЛЕКТ ПОСТАВКИ

2 панели.

ВЕНТИЛИР. ПАНЕЛЬ ДЛЯ ЦОКОЛЯ EUZE	
КОД EUZE	ШИРИНА ШКАФА
	EUZE-T0600V
EUZE-T0800V	800



ВТУЛКА ДЛЯ ВЕНТИЛЯЦИИ КРЫШИ ШКАФА WLD1-001 (СПЕЙСЕР)

ОПИСАНИЕ

6-угольная втулка с резьбовым отверстием под винт M12, высотой 40мм.

КОМПЛЕКТ ПОСТАВКИ

4 втулки.



НАБОР ЗАКЛАДНЫХ ГАЕК И ВИНТОВ ПОД ЗАКЛАДНЫЕ ГАЙКИ WA108

ОПИСАНИЕ

M6x16 винтов с плоской потайной головкой, в комплекте с чашевидными шайбами.

КОМПЛЕКТ ПОСТАВКИ

20 гаек и 20 винтов.



ВИНТ ПОД ЗАКЛАДНУЮ ГАЙКУ M6 WT106

1 винт под закладную гайку.

ВИНТЫ M6 WA107

1 винт с резьбовой муфтой.



Предлагаем обширную линейку 19" шкафов для оборудования (от 3 до 21 U), возможны 2 варианта исполнения по глубине шкафа с широким кабельным вводом. Замковая система в передней дверце шкафа обеспечивает герметичное закрытие. Прекрасный внешний вид достигается за счет наружной шелкографии.

ОПИСАНИЕ

Трехсекционный шкаф для оборудования изготовлен из гнутой под давлением листовой стали толщиной 1,5 мм. Дверь изготовлена из листовой стали толщиной 2,0 мм с окном из оргстекла толщиной 4,0 мм, украшенным наружной шелкографией, оснащена 3-мм замковой системой под ключ с двойной бородкой. Комплект поставки включает монтажную панель, изготовленную из оцинкованной листовой стали толщиной 2,5 мм.

ПОКРЫТИЕ

Стандартное эпоксидно-полиэфирное порошковое покрытие компании ETA.

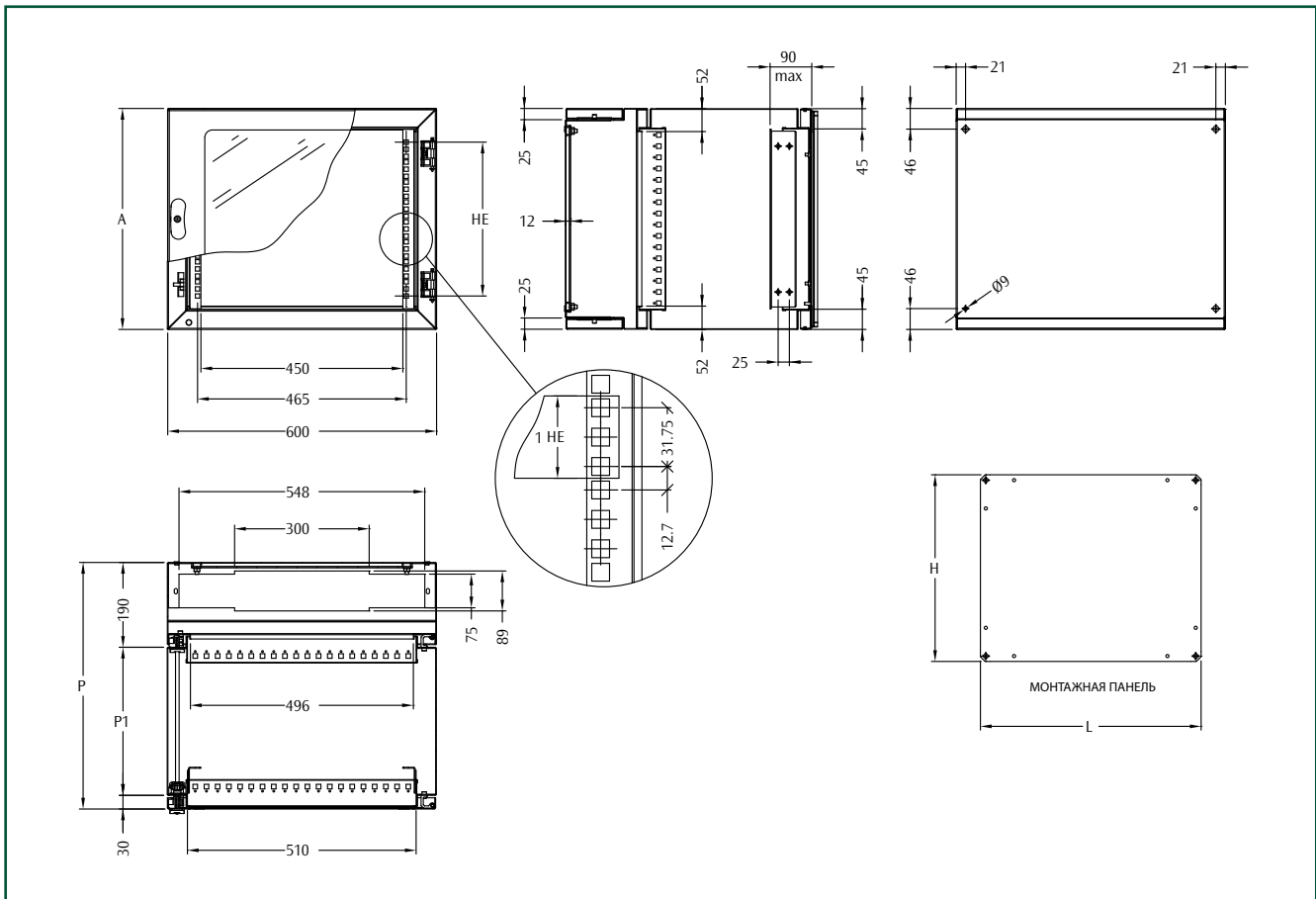
Цвет: RAL 7035, структурное покрытие.

СТЕПЕНЬ ЗАЩИТЫ

IP55.

ШКАФЫ ДЛЯ ОБОРУДОВАНИЯ

КОД CR	РАЗМЕРЫ			МОНТАЖНАЯ ПАНЕЛЬ		
	A	P	P1	L	H	HE
CR0345	226	450	230	492	150	3
CR0355	226	550	330	492	150	3
CR0645	359	450	230	492	283	6
CR0655	359	550	330	492	283	6
CR0945	492	450	230	492	416	9
CR0955	492	550	330	492	416	9
CR1245	626	450	230	492	550	12
CR1255	626	550	330	492	550	12
CR1545	759	450	230	492	683	15
CR1555	759	550	330	492	683	15
CR1845	892	450	230	492	816	18
CR1855	892	550	330	492	816	18
CR2145	1026	450	230	492	950	21
CR2155	1026	550	330	492	950	21



РАМА ДЛЯ 19" ШКАФА STTR

ОПИСАНИЕ

Дверь и рама для 19" шкафа изготовлены из листовой стали толщиной 2,0 мм.

ПОКРЫТИЕ

Стандартное эпоксидно-полиэфирное порошковое покрытие компании ETA.

Цвет: RAL 7035, структурное покрытие.

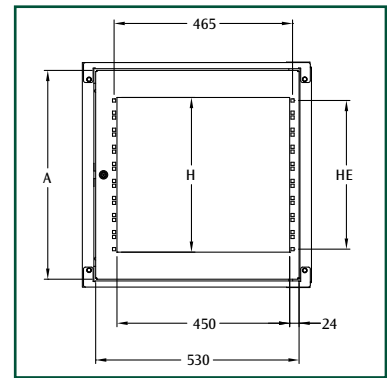
СТЕПЕНЬ ЗАЩИТЫ

- внешняя: как для 19" шкафа для оборудования
- внутренняя: IP55.

КОМПЛЕКТ ПОСТАВКИ

- рама для 19" шкафа
- дверь для 19" шкафа
- ø 3-мм замковая система под ключ с двойной бородкой
- монтажные принадлежности

Примечание: полная линейка 19" шкафов и навесных распределительных коробок Серии ST (с глухими дверьми или дверьми из оргстекла, одностворчатыми или двустворчатыми дверьми) приведена на стр. 155.



РАМА ДЛЯ 19" ШКАФА

STTR CODE	РАЗМЕРЫ РАМЫ			ДЛЯ ШКАФОВ	
	A	H	HE		
STTR1103	343	136	3	ST6430	STP6430
STTR1106	343	269	6	ST6430	STP6430
STTR1109	543	403	9	ST6630	STP6630
STTR1112	743	536	12	ST6830	STP6830
STTR1115	743	669	15	ST6830	STP6830

НАВЕСНЫЕ ШКАФЫ И РАСПРЕДЕЛИТЕЛЬНЫЕ ШКАФЫ

НАВЕСНЫЕ ШКАФЫ СЕРИИ ST С ГЛУХОЙ ДВЕРЬЮ

НАВЕСНЫЕ ШКАФЫ СЕРИИ STP С ДВЕРЬЮ ИЗ ОРГСТЕКЛА

ОСНОВНЫЕ КОМПЛЕКТУЮЩИЕ ДЛЯ ШКАФОВ СЕРИЙ ST/STP

РАСПРЕДЕЛИТЕЛЬНЫЕ ШКАФЫ СЕРИИ SDV С ФАЛЬШ-ПАНЕЛЬЮ С
ВИНТОВЫМ КРЕПЛЕНИЕМ

РАСПРЕДЕЛИТЕЛЬНЫЕ ШКАФЫ СЕРИИ SDV С ПРИЖИМНЫМИ ПЛАНКАМИ

РАСПРЕДЕЛИТЕЛЬНЫЕ ШКАФЫ СЕРИИ SDV С ФАЛЬШ-ПАНЕЛЬЮ ИЗ
ОРГСТЕКЛА

РАСПРЕДЕЛИТЕЛЬНЫЕ ШКАФЫ СЕРИИ SDVX-B С "СИСТЕМОЙ ПЛЮС"

РАСПРЕДЕЛИТЕЛЬНЫЕ ШКАФЫ СЕРИИ SDP С ДВЕРЬЮ

ОСНОВНЫЕ КОМПЛЕКТУЮЩИЕ ДЛЯ ШКАФОВ СЕРИИ SD





ШКАФЫ: ST, SD

ST и SD

ШКАФЫ

ХАРАКТЕРИСТИКИ

- 1 Широкий размерный ряд: более 40 оболочек с глухой дверью, 19 моделей со стеклянной дверью, оболочки с одностворчатой глухой дверью, двустворчатой дверью с ригельной замковой системой, а также оболочки с одностворчатой стеклянной дверью.
- 2 Монтажная панель включена в комплект поставки.
- 3 Основные комплектующие включают в себя: цоколь, набор для монтажа внутренней двери, модульные шасси, кронштейны для настенного монтажа, а также комплект ограничителя угла открывания двери.
- 4 Дополнительные комплектующие: микроперфорированные панели, жалюзийные панели кабельного ввода и полюсной установочный комплект.
- 5 Распределительные коробки в 5 различных вариантах исполнения: с фальш-панелями на винтовом креплении, глухими фальш-панелями, фальш-панелями под системы шин, с фланцами и с фальш-панелями на шарнирах.
- 6 19" шкафы от 3 до 21 U по высоте и 450 мм или 550 мм по глубине.
- 7 Степень защиты для шкафов серии ST: IP66 - Nema 4 (одна глухая дверь), Nema 12 (двустворчатая глухая дверь или дверь из оргстекла) - IK10.
- 8 Высококачественное эпоксидно-полиэфирное порошковое покрытие. Цвет RAL 7035.



ОПИСАНИЕ

Корпус и дверь изготовлены из листовой стали толщиной 1,5 мм. Монтажная панель изготовлена из оцинкованной листовой стали толщиной 2,5 мм.

ПОКРЫТИЕ

Стандартное эпоксидно-полиэфирное порошковое покрытие компании ETA.

Корпус и дверь: цвет RAL 7035, структурное покрытие.

КОМПЛЕКТ ПОСТАВКИ

Шкаф поставляется в комплекте с:

- дверь: оснащена \varnothing 3-мм замковой системой под ключ с двойной бородкой и 2 оцинкованными рейками для установки;
- монтажной панелью;
- панелью кабельного ввода с уплотнительной прокладкой;
- винтами для подключения заземления и монтажными принадлежностями.

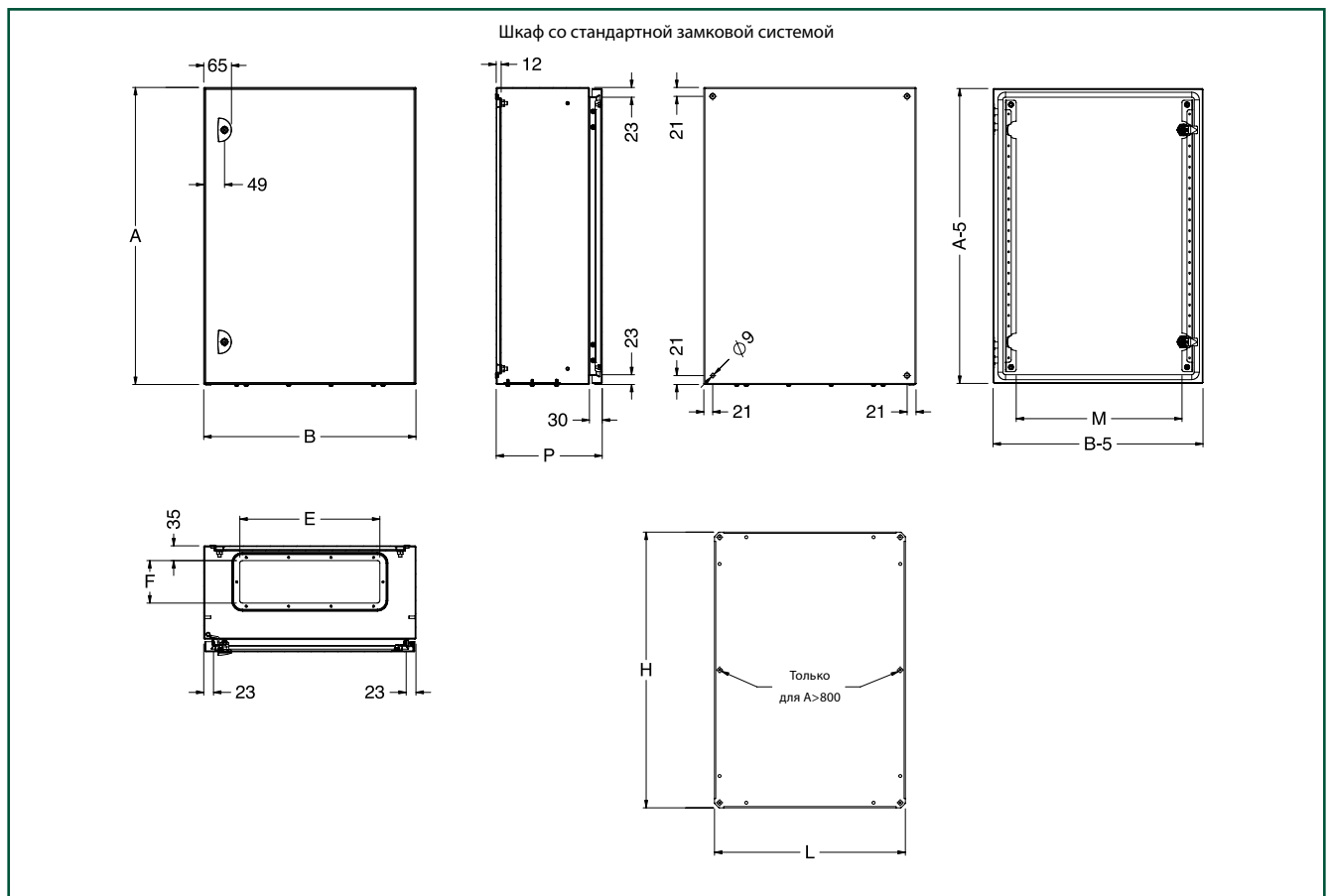
СТЕПЕНЬ ЗАЩИТЫ

- IP66 согласно директивам МЭК EN62208; EN60529
- NEMA 4 согласно стандартам UL508A; UL50
- защита гарантирована уплотнителем из 2-компонентной полиуретановой пены
- ударпрочность IK10 согласно директивам МЭК EN62208; EN62202.

Примечание: следующие основные комплектующие необходимо заказать отдельно:

- внутренняя дверь, см. стр. 164
- модульный набор, см. стр. 165
- кронштейны для настенного монтажа, см. стр. 170.

ШКАФЫ: ST

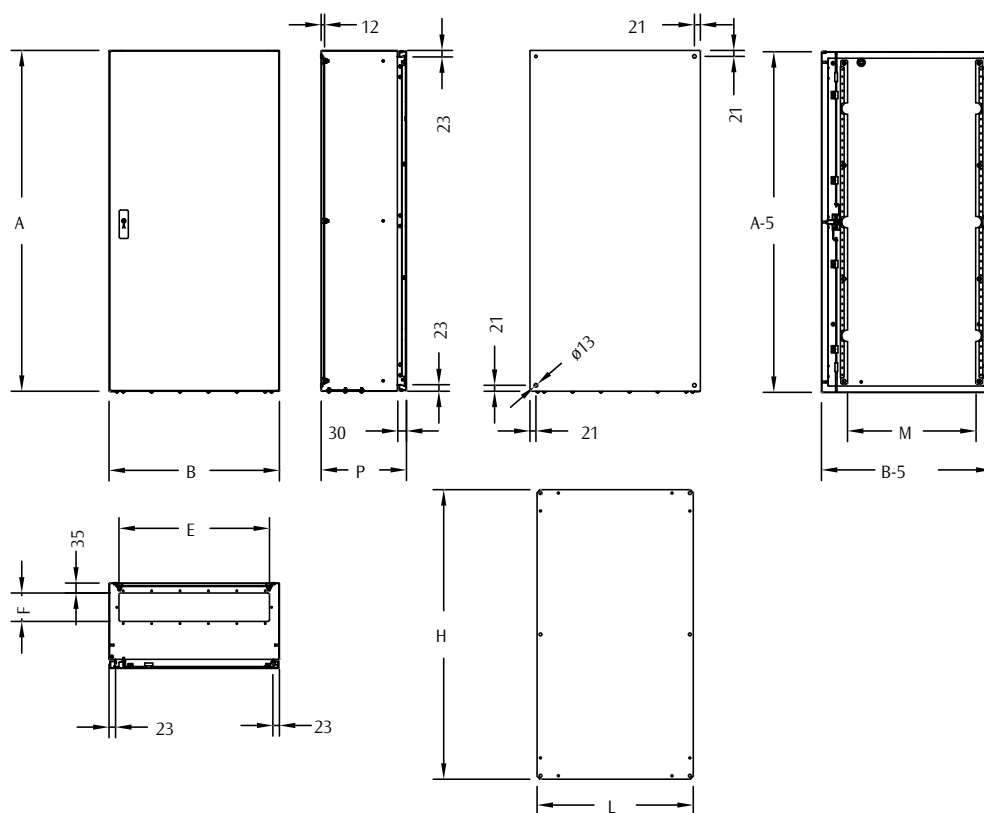


ОДНОДВЕРНЫЙ ШКАФ

КОД ST	РАЗМЕРЫ ШКАФА			КАБЕЛЬНЫЙ ВВОД		ПРОЕМ	Монтажная панель		КОЛ-ВО ЗАМКОВ
	B	A	P	E	F	M	L	H	
200									
ST2315	200	300	150	130	50	91	150	250	1
300									
ST3315	300	300	150	230	50	191	250	250	1
ST3415	300	400	150	230	50	191	250	350	1
ST3420	300	400	200	230	100	191	250	350	1
ST3515	300	500	150	230	50	191	250	450	1
ST3520	300	500	200	230	100	191	250	450	1
400									
ST4315	400	300	150	230	50	291	350	250	1
ST4320	400	300	200	330	100	291	350	250	1
ST4420	400	400	200	330	100	291	350	350	1
ST4515	400	500	150	230	50	291	350	450	1
ST4520	400	500	200	330	100	291	350	450	1
ST4525	400	500	250	330	100	291	350	450	1
ST4620	400	600	200	330	100	291	350	550	2
ST4625	400	600	250	330	100	291	350	550	2
ST4640	400	600	400	330	100	291	350	550	2
500									
ST5520	500	500	200	330	100	391	450	450	1
ST5720	500	700	200	330	100	391	450	650	2
ST5725	500	700	250	330	100	391	450	650	2
600									
ST6420	600	400	200	530	100	491	550	350	1
ST6430	600	400	300	530	100	491	550	350	1
ST6620	600	600	200	530	100	491	550	550	2
ST6630	600	600	300	530	100	491	550	550	2
ST6640	600	600	400	530	100	491	550	550	2
ST6820	600	800	200	530	100	491	550	750	2
ST6825	600	800	250	530	100	491	550	750	2
ST6830	600	800	300	530	100	491	550	750	2
ST6840	600	800	400	530	100	491	550	750	2
ST61025	600	1000	250	530	100	491	550	950	2
ST61030	600	1000	300	530	100	491	550	950	2
ST61040	600	1000	400	530	100	491	550	950	2
800									
ST8830	800	800	300	530	100	691	750	750	2
ST8840	800	800	400	530	100	691	750	750	2
ST81030	800	1000	300	530	100	691	750	950	2
ST81040	800	1000	400	530	100	691	750	950	2

ШКАФЫ: ST

Шкаф с ригельной системой



ШКАФЫ

ОДНОДВЕРНЫЙ ШКАФ

КОД ST	РАЗМЕРЫ ШКАФА			КАБЕЛЬНЫЙ ВВОД		ПРОЕМ ДВЕРИ	P-РЫ МОНТ. ПАНЕЛИ		ТИПЫ ЗАМКОВ
	B	A	P	E	F	M	L	H	
600									
ST61230	600	1200	300	530	100	451	550	1150	РИГЕЛЬНАЯ СИСТЕМА
800									
ST81230	800	1200	300	530	100	651	750	1150	РИГЕЛЬНАЯ СИСТЕМА



* Продукт АТЕХ: шкаф с дверью из закаленного стекла можно заказать через отдел продаж компании ETA.



ОПИСАНИЕ

Корпус изготовлен из листовой стали толщиной 1,5 мм Дверь, изготовленная из листовой стали толщиной 1,5 мм (для шкафов высотой до В=800 мм), поставляется с прозрачным листом оргстекла толщиной 4,0 мм. Для шкафов высотой В>800 мм дверь выполняется из листовой стали толщиной 2,0 мм. Монтажная панель изготовлена из оцинкованной листовой стали толщиной 2,5 мм.

ПОКРЫТИЕ

Стандартное эпоксидно-полиэфирное порошковое покрытие компании ETA.

Корпус и дверь: цвет RAL 7035, структурное покрытие.

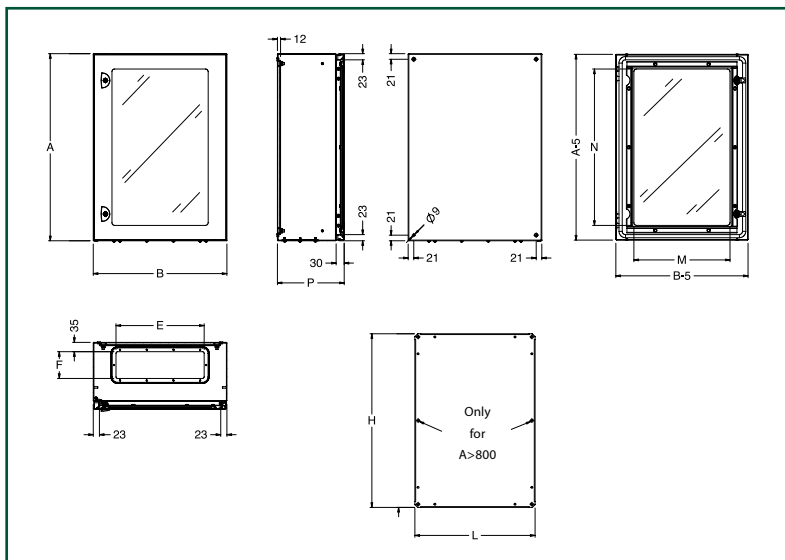
КОМПЛЕКТ ПОСТАВКИ

Шкаф поставляется в комплекте с:

- дверью: оснащена \varnothing 3-мм замковой системой под ключ с двойной бородкой и 2 оцинкованными рейками для установки;
- монтажной панелью;
- панелью кабельного ввода с уплотнительной прокладкой;
- винтами для подключения заземления и монтажными принадлежностями.

СТЕПЕНЬ ЗАЩИТЫ

- IP66 согласно директивам МЭК EN62208; EN60529
- NEMA 12 согласно стандартам UL508A; UL50
- защита гарантирована уплотнителем из 2-компонентной полиуретановой пены
- ударопрочность IK10 согласно директивам МЭК EN62208; EN62202.



ШКАФЫ: SD

ШКАФЫ С ДВЕРЬЮ ИЗ ОРГСТЕКЛА

КОД STP	РАЗМЕРЫ ШКАФА			КАБЕЛЬНЫЙ ВВОД		ПРОЕМ ДВЕРИ		Р-РЫ МОНТ. ПАНЕЛИ		К-ВО ЗАМКОВ /ТИП
	В	А	Р	Е	Ф	М	Н	Л	Н	
STP4320	400	300	200	330	100	255	180	350	250	1
STP4420	400	400	200	330	100	255	280	350	350	1
STP4520	400	500	200	330	100	255	380	350	450	1
STP4525	400	500	250	330	100	255	380	350	450	1
STP4620	400	600	200	330	100	255	480	350	550	2
STP4625	400	600	250	330	100	255	480	350	550	2
STP5720	500	700	200	330	100	355	580	450	650	2
STP5725	500	700	250	330	100	355	580	450	650	2
STP6420	600	400	200	530	100	455	280	550	350	1
STP6430	600	400	300	530	100	455	280	550	350	1
STP6620	600	600	200	530	100	455	480	550	550	2
STP6630	600	600	300	530	100	455	480	550	550	2
STP6825	600	800	250	530	100	455	680	550	750	2
STP6830	600	800	300	530	100	455	680	550	750	2
STP61025	600	1000	250	530	100	455	880	550	950	2
STP61030	600	1000	300	530	100	455	880	550	950	2
STP61230	600	1200	300	530	100	415	1080	550	1150	РИГЕЛЬНАЯ СИСТЕМА
STP81030	800	1000	300	530	100	655	880	750	950	2
STP81230	800	1200	300	530	100	615	1080	750	1150	РИГЕЛЬНАЯ СИСТЕМА



ОПИСАНИЕ

Корпус и дверь изготовлены из листовой стали толщиной 1,5 мм. Монтажная панель с заваляцованной кромкой изготовлена из оцинкованной листовой стали толщиной 2,5 мм.

ПОКРЫТИЕ

Стандартное эпоксидно-полиэфирное порошковое покрытие компании ETA.

Корпус и дверь: цвет RAL 7035, структурное покрытие.

КОМПЛЕКТ ПОСТАВКИ

Шкаф поставляется в комплекте с:

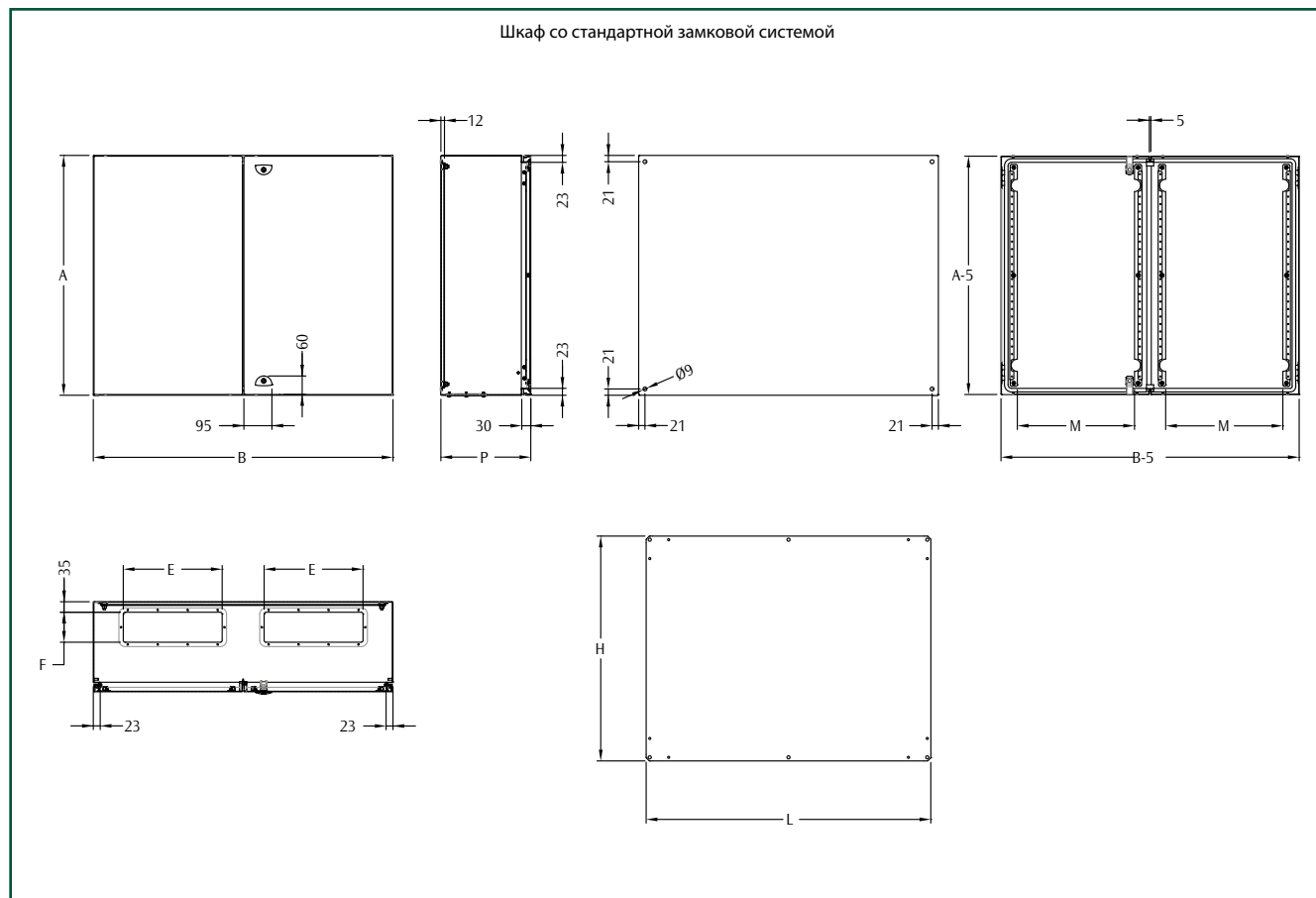
- дверью: оснащена \varnothing 3-мм замковой системой под ключ с двойной бородкой и 4 оцинкованными рейками для установки;
- монтажной панелью;
- 2 панелями кабельного ввода с уплотнительной прокладкой;
- винтами для подключения заземления и монтажными принадлежностями.

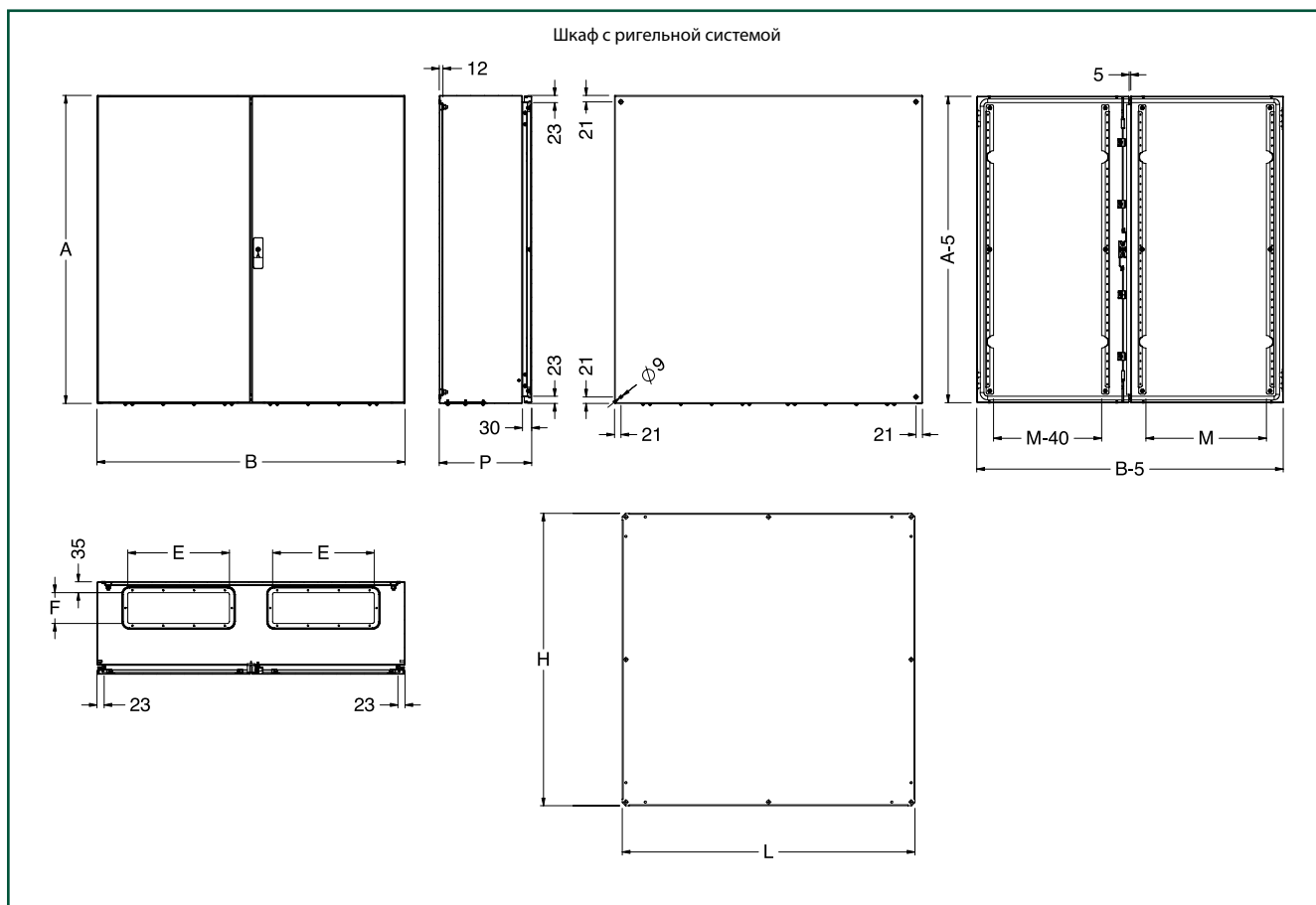
СТЕПЕНЬ ЗАЩИТЫ

- IP66 согласно директивам МЭК EN62208; EN60529
- NEMA 12 согласно стандартам UL508A; UL50
- защита гарантирована уплотнителем из 2-компонентной полиуретановой пены
- ударопрочность IK10 согласно директивам МЭК EN62208; EN62202.

Примечание: следующие основные комплектующие необходимо заказать отдельно:
• кронштейны для настенного монтажа, см. стр. 170.

Шкаф со стандартной замковой системой





ШКАФЫ: ST

ДВУХСТВОРЧАТЫЕ ШКАФЫ

КОД ST	РАЗМЕРЫ ШКАФА			КАБЕЛЬНЫЙ ВВОД		К-ВО КАБ. ВВОДА	ПРОЕМ ДВЕРИ M	P-РЫ МОНТ. ПАНЕЛИ		К-ВО ЗАМКОВ /ТИП
	B	A	P	E	F			L	H	
ST8630	800	600	300	530	100	1	291	750	550	2
ST10820	1000	800	200	330	100	2	391	950	750	2
ST10830	1000	800	300	330	100	2	391	950	750	2
ST101030	1000	1000	300	330	100	2	391	950	950	РИГЕЛЬНАЯ СИСТЕМА
ST101230	1000	1200	300	330	100	2	391	950	1150	РИГЕЛЬНАЯ СИСТЕМА
ST121230	1200	1200	300	330	100	2	491	1150	1150	РИГЕЛЬНАЯ СИСТЕМА

**ВНУТРЕННЯЯ ДВЕРЬ STP01****ОПИСАНИЕ**

Рама и дверь изготовлены из листовой стали толщиной 1,5 мм.

ПОКРЫТИЕ

Стандартное эпоксидно-полиэфирное порошковое покрытие компании ETA.

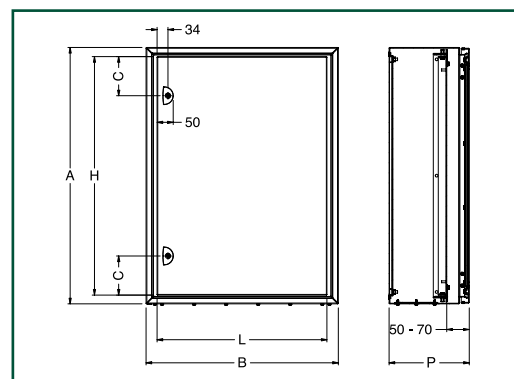
Цвет RAL 7035, структурное покрытие.

КОМПЛЕКТ ПОСТАВКИ

- рама шкафа;
- дверь, оснащенная \varnothing 3-мм замковой системой под ключ с двойной бородкой ;
- монтажные принадлежности.

СТЕПЕНЬ ЗАЩИТЫ

- внешняя: как для шкафа (IP66)
- внутренняя: IP2X.

**ВНУТРЕННЯЯ ДВЕРЬ**

КОД STP01	КОД ШКАФА		РАЗМЕРЫ ШКАФА			РАЗМЕРЫ ДВЕРИ			К-ВО ЗАМКОВ
	ST	STP	B	A	P	L	H	C	
STP0145	ST4520	STP4520	400	500	200	330	444	222	1
STP0145	ST4525	STP4525	400	500	250	330	444	222	1
STP0146	ST4620	STP4620	400	600	200	330	544	272	1
STP0146	ST4625	STP4625	400	600	250	330	544	272	1
STP0157	ST5720	STP5720	500	700	200	430	644	322	1
STP0157	ST5725	STP5725	500	700	250	430	644	322	1
STP0164	ST6420	STP6420	600	400	200	530	344	172	1
STP0164	ST6430	STP6430	600	400	300	530	344	172	1
STP0168	ST6825	STP6825	600	800	250	530	744	122	2
STP0168	ST6830	STP6830	600	800	300	530	744	122	2
STP01610	ST61025	STP61025	600	1000	250	530	944	122	2
STP01610	ST61030	STP61030	600	1000	300	530	944	122	2
STP01612	ST61230	STP61230	600	1200	300	530	1144	122	2
STP01810	ST81030	STP81030	800	1000	300	730	944	122	2
STP01812	ST81230	STP81230	800	1200	300	730	1144	122	2

МОДУЛЬНЫЙ КОМПЛЕКТ MDST

ОПИСАНИЕ

Рама и передние панели изготовлены из листовой стали толщиной 1,5 мм

ПОКРЫТИЕ

Стандартное эпоксидно-полиэфирное порошковое покрытие компании ETA.

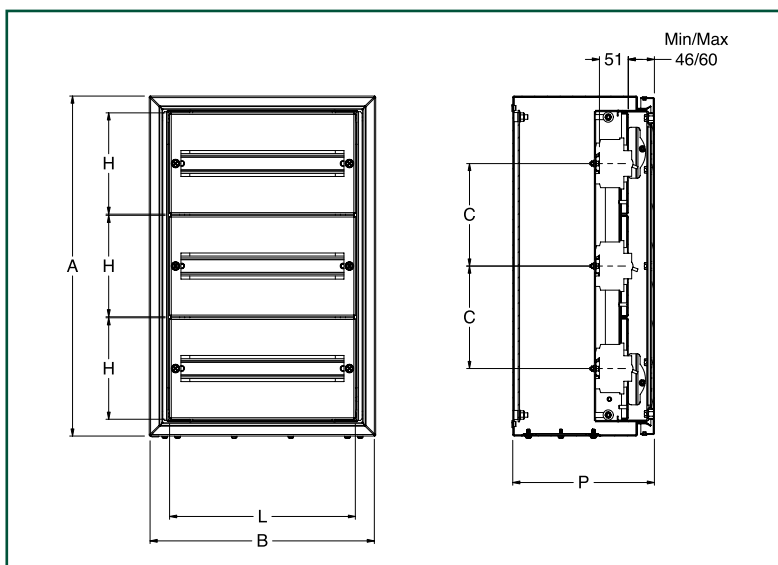
Цвет: RAL 7035, структурное покрытие.

КОМПЛЕКТ ПОСТАВКИ

- рама шкафа;
- передняя панель: имеет модульные прямоугольные отверстия, поставляется с монтажными принадлежностями, включая невыпадающие винты;
- оцинкованные DIN рейки (для каждого отверстия);
- монтажные принадлежности.

СТЕПЕНЬ ЗАЩИТЫ

внешняя: как для шкафа (IP66).



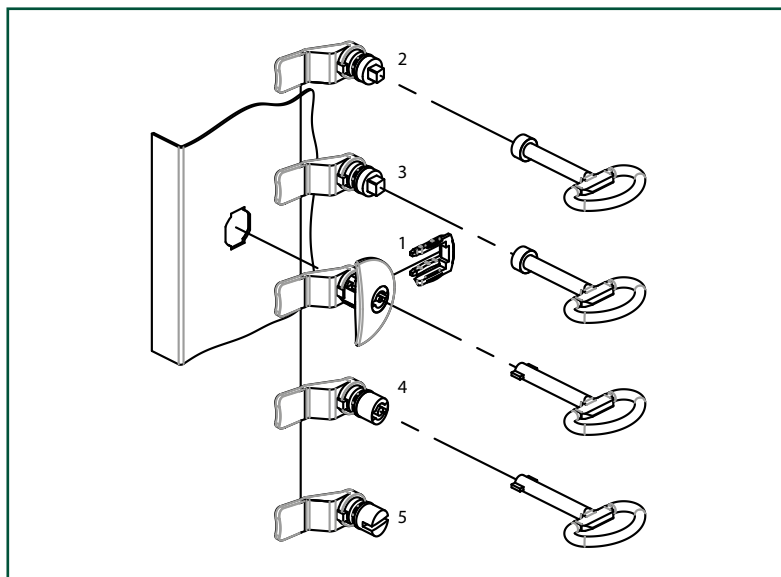
ШКАФЫ: ST, STP

МОДУЛЬНЫЙ КОМПЛЕКТ

КОД MDST	КОД ШКАФА		РАЗМЕРЫ ШКАФА			P-РЫ ПАНЕЛИ			МОДУЛИ 18 мм	К-ВО ПАНЕЛЕЙ
	ST	STP	B	A	P	L	H	C		
MDST4300	ST4320	STP4320	400	300	200	328	241	-	1x16	1
MDST4400	ST4420	STP4420	400	400	200	328	341	150	2x16	1
MDST4500	ST4520	STP4520	400	500	200	328	441	150	3x16	1
MDST4500	ST4525	STP4525	400	500	250	328	441	150	3x16	1
MDST4600	ST4620	STP4620	400	600	200	328	179	181	3x16	3*
MDST4600	ST4625	STP4625	400	600	250	328	179	181	3x16	3*
MDST6600	ST6620	STP6620	600	600	200	528	179	181	3x26	3**
MDST6600	ST6630	STP6630	600	600	300	528	179	181	3x26	3**
MDST6800	ST6825	STP6825	600	800	250	528	179	181	4x26	4**
MDST6800	ST6830	STP6830	600	800	300	528	179	181	4x26	4**
MDST61000	ST61025	STP61025	600	1000	250	528	179	181	5x26	5**
MDST61000	ST61030	STP61030	600	1000	300	528	179	181	5x26	5**
MDST61200	ST61230	STP61230	600	1200	300	528	179	181	6x26	6**

* Глухая передняя панель MDST4200 поставляется по запросу

** Глухая передняя панель MDST6200 поставляется по запросу



ЗАМКОВЫЕ СИСТЕМЫ БЫСТРОЙ СБОРКИ

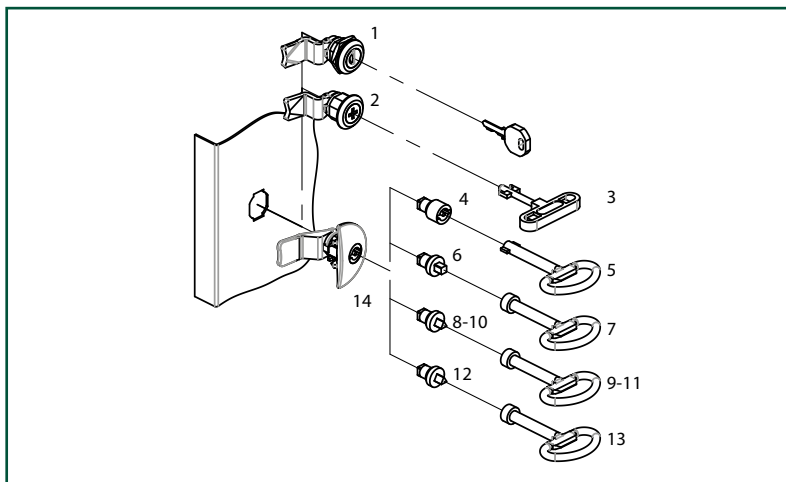
КОД КЛЮЧА	КОД ВКЛАДЫША	№	ОПИСАНИЕ
WE160	WE250	1	ЗАМКОВЫЕ СИСТЕМЫ БЫСТРОЙ СБОРКИ С ВКЛАДКОЙ ETA Ø 3 MM
WE200	WE300	2	КВАДРАТНЫЙ ВКЛАДЫШ Д/ЗАМК.СИСТ. БЫСТРОЙ СБОРКИ \square 7 MM
WE165	WE305	3	КВАДРАТНЫЙ ВКЛАДЫШ Д/ЗАМК.СИСТ. БЫСТРОЙ СБОРКИ \square 8 MM
WE170	WE310	4	ВКЛАДЫШ ПОД КЛЮЧ С ДВОЙНОЙ БОРОДКОЙ Д/ЗАМК.СИСТ. БЫСТРОЙ СБОРКИ Ø 5 MM
-	WE315	5	ОТВЕРТОЧНЫЙ ВКЛАДЫШ Д/ЗАМК. СИСТ. БЫСТРОЙ СБОРКИ

ШКАФЫ: ST, STP

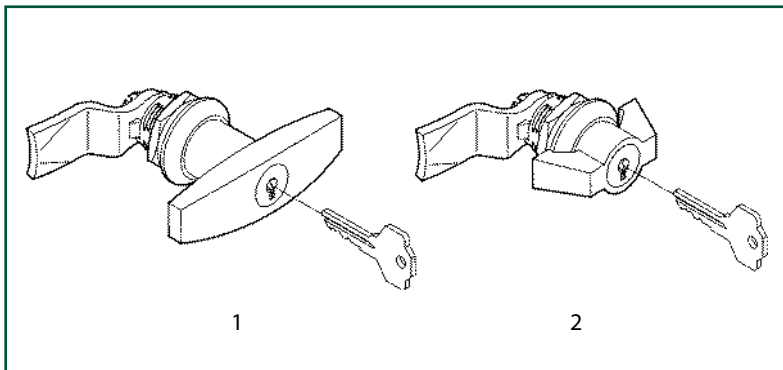


АЛЬТЕРНАТИВНЫЕ ЗАМКОВЫЕ СИСТЕМЫ

КОД WE	№	ОПИСАНИЕ
*WE235	1	ВКЛАДЫШ VIRO
*WE240	2	ВКЛАДЫШ FIAT
WE210	3	КЛЮЧ FIAT
WE255	4	ВКЛАДЫШ ETA Ø 3 MM
WE160	5	КЛЮЧ ETA Ø 3 MM
WE260	6	КВАДРАТНЫЙ ВКЛАДЫШ \square 6 MM
WE263	7	КВАДРАТНЫЙ КЛЮЧ \square 6 MM
WE265	8	КВАДРАТНЫЙ ВКЛАДЫШ \square 7 MM
WE268	9	КВАДРАТНЫЙ КЛЮЧ \square 7 MM
WE270	10	ТРЕУГОЛЬНЫЙ ВКЛАДЫШ \triangle 6,5 MM
WE273	11	ТРЕУГОЛЬНЫЙ КЛЮЧ \triangle 6,5 MM
WE275	12	ТРЕУГОЛЬНЫЙ ВКЛАДЫШ \triangle 8 MM
WE278	13	ТРЕУГОЛЬНЫЙ КЛЮЧ \triangle 8 MM
WE250V	14	ЗАМКОВАЯ СИСТЕМА БЕЗ ВКЛАДЫША



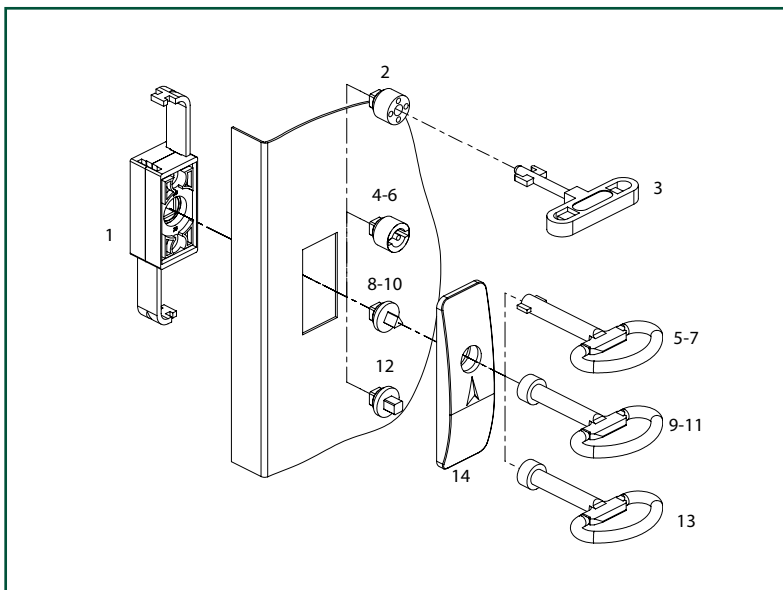
* С камерой и крышкой замка



ЗАМКОВЫЕ СИСТЕМЫ

WE CODE	НОМЕР	ОПИСАНИЕ
WE285	1	Т-ОБРАЗНАЯ РУЧКА С ЗАМКОМ ПОД КЛЮЧ
WE288	2	КОЛЬЦЕВАЯ РУЧКА С ЗАМКОМ ПОД КЛЮЧ

Примечание: по запросу заказчика возможна установка ручки под навесной замок.



ЗАМКОВЫЕ СИСТЕМЫ ДЛЯ ДВУСТВОРЧАТЫХ ШКАФОВ С РИГЕЛЬНЫМ МЕХАНИЗМОМ

КОД CODE	НОМЕР	ОПИСАНИЕ
WE010	1	РИГЕЛЬНЫЙ ПРИВОД
WE080	2	ВКЛАДЫШ FIAT
WE210	3	КЛЮЧ FIAT
WE030	4	ВКЛАДЫШ ETA Ø 3 ММ
WE160	5	КЛЮЧ ETA Ø 3 ММ
WE040	6	ВКЛАДЫШ ETA Ø 5 ММ
WE170	7	КЛЮЧ ETA Ø 5 ММ
WE050	8	ТРЕУГОЛЬНЫЙ ВКЛАДЫШ \sphericalangle 7 ММ
WE180	9	ТРЕУГОЛЬНЫЙ КЛЮЧ \sphericalangle 7 ММ
WE060	10	ТРЕУГОЛЬНЫЙ ВКЛАДЫШ \sphericalangle 8 ММ
WE190	11	ТРЕУГОЛЬНЫЙ КЛЮЧ \sphericalangle 8 ММ
WE070	12	КВАДРАТНЫЙ ВКЛАДЫШ \square 7 ММ
WE200	13	КВАДРАТНЫЙ КЛЮЧ \square 7 ММ
WE020	14	КРЫШКА ETA

КОЗЫРЕК ТТ

ОПИСАНИЕ

Изготовлены из листовой стали толщиной 1,5 мм.

КОМПЛЕКТ ПОСТАВКИ

1 козырек и монтажные принадлежности.

ПОКРЫТИЕ

Стандартное эпоксидно-полиэфирное порошковое покрытие компании ETA.

Цвет: RAL 7035, структурное покрытие.

Примечание: для наружного применения рекомендуется заказать специальное полиэфирное покрытие, наиболее подходящее для наружного применения.



ШКАФЫ: ST, STP

КОЗЫРЕК ТТ

КОД	ШИРИНА	ГЛУБИНА
ТТ		
ТТ104	400	200
ТТ204	400	250
ТТ105	500	200
ТТ205	500	250
ТТ106	600	250
ТТ206	600	300
ТТ208	800	300

ГОРИЗОНТАЛЬНАЯ ДВЕРНАЯ РЕЙКА WC

ОПИСАНИЕ

Изготовлена из оцинкованной листовой стали толщиной 1,5 мм, имеет перфорацию на 2,5 мм и отверстия диаметром 4,2 мм для крепления на дверном профиле, предназначена для фиксации или прокладки кабеля.

КОМПЛЕКТ ПОСТАВКИ

1 рейка и монтажные принадлежности.



ДВЕРНАЯ РЕЙКА

КОД	ШИРИНА
WC	ДВЕРИ
WC001	300
WC002	400
WC003	500
WC004	600
WC005	800

Примечание: коды для заказа относятся к одному или двум стандартным точкам



ДВЕРНАЯ РЕЙКА

КОД	ШИРИНА
WC	ДВЕРИ
WC001C	300
WC002C	400
WC003C	500
WC004C	600
WC005C	800

Примечание: коды д/аказа относятся к шкафам с ригельным механизмом.

РЕГУЛЯТОР ГЛУБИНЫ МОНТАЖНОЙ ПАНЕЛИ WA

Позволяет устанавливать монтажную панель на разную глубину.

ОПИСАНИЕ

Изготовлен из оцинкованной листовой стали толщиной 2,0 мм.

КОМПЛЕКТ ПОСТАВКИ

2 регулятора.

Примечание: для шкафов высотой В<=800 необходимо заказать 2 упаковки.



РЕГУЛЯТОР ГЛУБИНЫ МОНТАЖН. ПАНЕЛИ

КОД	ГЛУБИНА
WA	ШКАФА
WA980	200
WA981	250
WA982	300

ОГРАНИЧИТЕЛЬ УГЛА ОТКРЫВАНИЯ ДВЕРИ WA060

Ограничивает угол открывания двери 90 град, помогает избежать случайного закрытия двери. Требуется просверлить отверстия для установки.

ОПИСАНИЕ

Изготовлен из оцинкованной листовой стали толщиной 2,0 мм и 3,0 мм.

КОМПЛЕКТ ПОСТАВКИ

1 ограничитель и монтажные принадлежности, а также уплотнительная прокладка для IP66.



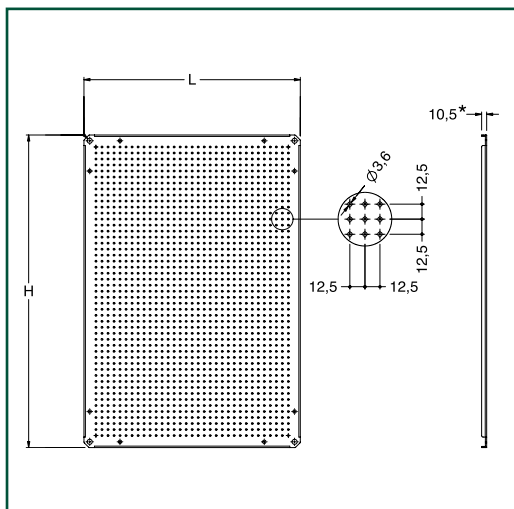
МОНТАЖНЫЕ ПАНЕЛИ С МИКРОПЕРФОРАЦИЕЙ WPAZ - F

Монтажная панель с микроперфорацией WPAZ - F устанавливается по той же методике, что и стандартные монтажные панели.

ОПИСАНИЕ

Изготовлены из оцинкованной листовой стали толщиной 2,5 мм.

Примечание: поставляется по запросу заказчика.



* Панели с отбортов. кромкой изготавл. для шкафов начиная с 500x700.

МОНТ.ПАНЕЛИ С МИКРОПЕРФОРАЦИЕЙ

КОД WPAZ	Р-РЫ ШКАФА		Р-РЫ М.ПАНЕЛИ	
	В	А	Л	Н
WPAZ-ST23F	200	300	150	250
WPAZ-ST33F	300	300	250	250
WPAZ-ST35F	300	500	250	450
WPAZ-ST43F	400	300	350	250
WPAZ-ST44F	400	400	350	350
WPAZ-ST45F	400	500	350	450
WPAZ-ST46F	400	600	350	550
WPAZ-ST55F	500	500	450	450
WPAZ-ST57F	500	700	450	650
WPAZ-ST64F	600	400	550	350
WPAZ-ST66F	600	600	550	550
WPAZ-ST68F	600	800	550	750
WPAZ-ST610F	600	1000	550	950
WPAZ-ST612F	600	1200	550	1150
WPAZ-ST88F	800	800	750	750
WPAZ-ST810F	800	1000	750	950
WPAZ-ST812F	800	1200	750	1150
WPAZ-ST1010F	1000	1000	950	950
WPAZ-ST1012F	1000	1200	950	1150
WPAZ-ST1212F	1200	1200	1150	1150

КОМПЛЕКТ ДЛЯ МОНТАЖА РАСПРЕДЕЛИТЕЛЬНОЙ КОРОБКИ НА ТРУБЕ FPST-001

Предназначен для монтажа распределительной коробки на трубе круглого или квадратного сечения.

ОПИСАНИЕ

Рейка изготовлена из оцинкованной листовой стали и имеет кольца-зажимы.

КОМПЛЕКТ ПОСТАВКИ

2 рейки и 2 кольца-зажима, а также монтажные принадлежности.



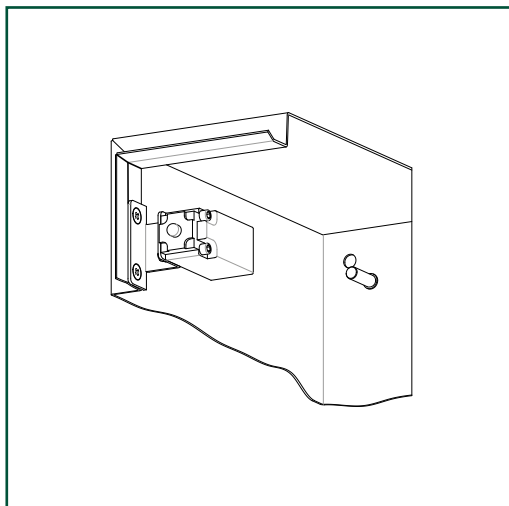
КРЕПЕЖНЫЕ КРОНШТЕЙНЫ ДЛЯ МИКРОПЕРЕКЛЮЧАТЕЛЯ W1100ST

ОПИСАНИЕ

Изготовлены из оцинкованной листовой стали и предназначены для крепежа микропереключателя W1100 внутри распределительной коробки Серии ST.

КОМПЛЕКТ ПОСТАВКИ

1 кронштейн и монтажные принадлежности.



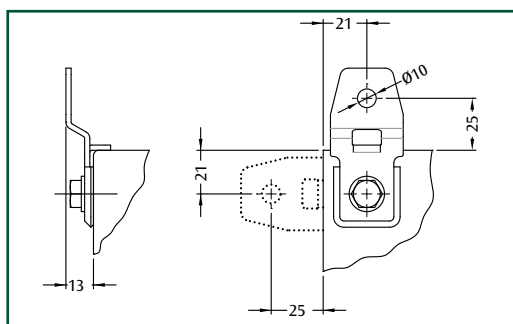
КОМПЛЕКТ КРОНШТЕЙНОВ ДЛЯ НАСТЕННОГО КРЕПЕЖА SDWC-010

ОПИСАНИЕ

Изготовлены из оцинкованной листовой стали толщиной 2,5 мм.

КОМПЛЕКТ ПОСТАВКИ

4 кронштейна.



СМЕННЫЕ ПЛАСТИНЫ ДЛЯ УСТАНОВКИ КАБЕЛЬНОГО ВВОДА WC - B

ОПИСАНИЕ

Изготовлена из оцинкованной листовой стали толщиной 1,5мм.

ПОКРЫТИЕ

Стандартное эпоксидно-полиэфирное порошковое покрытие компании ETA.

Цвет: RAL 7035, структурное покрытие

КОМПЛЕКТ ПОСТАВКИ

1 панель с уплотнительной прокладкой и монтажные принадлежности.



СМЕННЫЕ ПЛАСТИНЫ ДЛЯ КАБ. ВВОДА

КОД	РАЗМЕРЫ
WC	ПАНЕЛИ
WC016B	158 x 78
WC018B	258 x 78
WC019B	258 x 128
WC020B	358 x 128
WC022B	558 x 128

ВЕНТИЛИРУЕМЫЕ ПАНЕЛИ КАБЕЛЬНОГО ВВОДА WC - A

ОПИСАНИЕ

Изготовлены из оцинкованной листовой стали толщиной 1,5 мм.

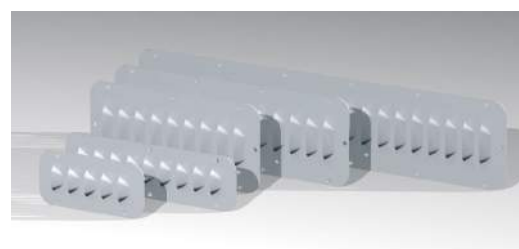
ПОКРЫТИЕ

Стандартное эпоксидно-полиэфирное порошковое покрытие компании ETA.

Цвет: RAL 7035, структурное покрытие.

КОМПЛЕКТ ПОСТАВКИ

1 панель с уплотнительными прокладками и монтажные принадлежности.



ЖАЛЮЗИЙНЫЕ ПАНЕЛИ КАБЕЛЬНОГО

КОД	РАЗМЕРЫ
WC	ПАНЕЛИ
WC016A	158 x 78
WC018A	258 x 78
WC019A	258 x 128
WC020A	358 x 128
WC022A	558 x 128

Примечание: поставляется по требованию заказчика

ПЕРФОРИРОВАННЫЕ ПАНЕЛИ КАБЕЛЬНОГО ВВОДА WC - FL

ОПИСАНИЕ

Изготовлены из оцинкованной листовой стали толщиной 1,5 мм.

ПОКРЫТИЕ

Стандартное эпоксидно-полиэфирное порошковое покрытие компании ETA.

Цвет: RAL 7035, структурное покрытие.

КОМПЛЕКТ ПОСТАВКИ

1 панель с уплотнительной прокладкой, винты для рамы FL и монтажные принадлежности.

Примечание: возм. поставка набора из 5 панелей в компл. с прокладками, винтами для рамы FL и монт. принадл.; для заказа набора необходимо добавить суф. "5" к коду (напр., WC016FL5).



РАМЫ FL13 и FL21

ОПИСАНИЕ

Изготовлены из упрочненного волоконного стекла, полипропилена и термопластического эластомера, свободного от галогенов. Испытано и одобрено Лабораторией по технике безопасности (UL).

Цвет: RAL 7035.

СТЕПЕНЬ ЗАЩИТЫ

IP65.

ТЕРМОСТОЙКОСТЬ

-20°C +125°C.

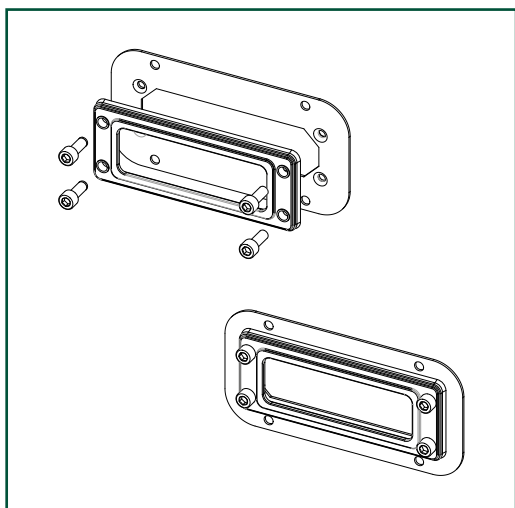
ИСПЫТАНИЯ

EN60529

EN60670-1, EN50262.

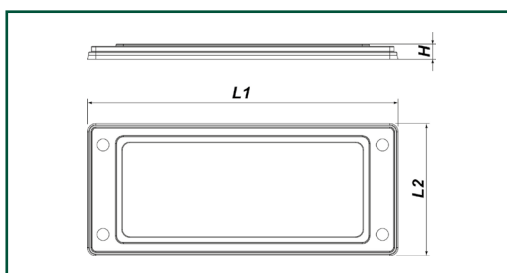
КОМПЛЕКТ ПОСТАВКИ

10 рам.



ПЕРФОРИР. ПАНЕЛИ КАБЕЛЬНОГО ВВОДА

КОД	Р-РЫ	К-ВО	Р-РЫ
WC	ПАНЕЛИ	ОТВЕРСТИЙ	ОТВ.
WC016FL	158 x 78	1 per FL13	118 x 30
WC018FL	258 x 78	1 per FL13	118 x 30
WC019FL	258 x 128	1 per FL21	196 x 62
WC020FL	358 x 128	1 per FL21	196 x 62
WC022FL	558 x 128	2 per FL21	196 x 62



РАМЫ

КОД	ОПИСАНИЕ	L1	L2	H
WC2665404	FL13 РАМА	134	52	6,5
WC2665400	FL21 РАМА	214	90	9

ВКЛАДЫШИ ДЛЯ РАМ FL13 и FL21

ОПИСАНИЕ

Изготовлены из упрочненного волоконного стекла, полипропилена и термопластического эластомера, свободного от галогенов. Испытано и одобрено Лабораторией по технике безопасности.

Цвет: RAL 7035.

СТЕПЕНЬ ЗАЩИТЫ

IP65.

ТЕРМОСТОЙКОСТЬ

-20°C +125°C.

ИСПЫТАНИЯ

EN60529,
EN60670, EN50262.

КОМПЛЕКТ ПОСТАВКИ

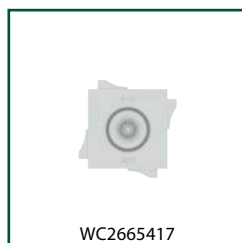
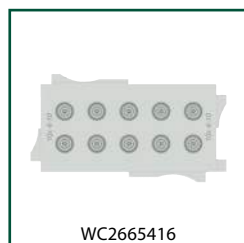
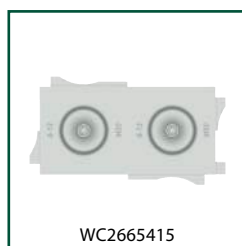
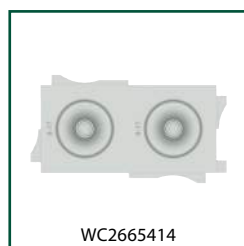
10 вкладышей.

УСТАНОВКА КАБЕЛЯ

Проталкивать кабель через мембрану пока мембрана не позволит протянуть кабель, либо при помощи кабеля меньшего сечения или отвертки удалить часть мембраны перед установкой кабеля.

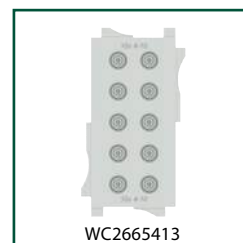
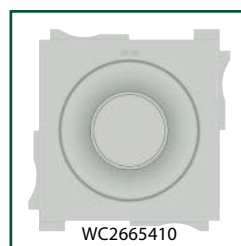
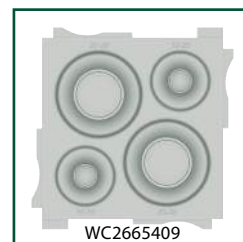
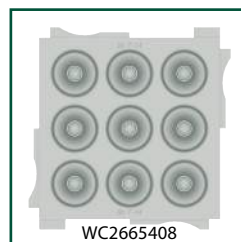
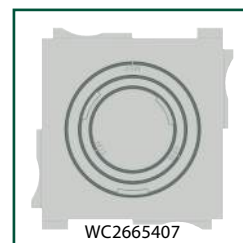
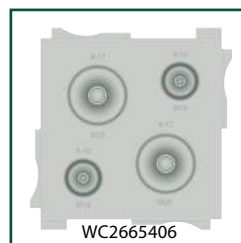
ВКЛАДЫШИ ДЛЯ РАМ

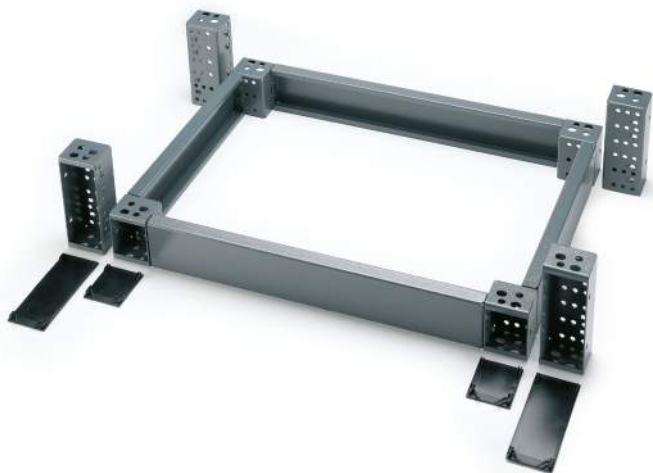
КОД	ОПИСАНИЕ	Д/КАБЕЛЯ Ø ММ
WC2665414	34 x 68, 2 x 8-17	8-17
WC2665415	34 x 68, 2 x M20	6-13
WC2665416	34 x 68, 10 x 4-10 ММ	4-10
WC2665417	34 x 34, 1 x M20	6-13



ВКЛАДЫШИ ДЛЯ РАМ FL13 и FL21

КОД	ОПИСАНИЕ	ДЛЯ КАБЕЛЯ Ø ММ
WC2665406	68 x 68, 2 x M25 + 2 x M16	8-17, 5-10
WC2665407	68 x 68, KNOCKOUT M50, M40, M32	-
WC2665408	68 x 68, 9 x 7-14 ММ	7-14
WC2665409	68 x 68, 2 x 20-30 ММ + 2 x 10-20 ММ	20-30, 10-20
WC2665410	68 x 68, 30-50 ММ	30-50
WC2665411	68 x 34, 2 x 8-17 ММ	8-17
WC2665412	68 x 34, 2 x M20	6-13
WC2665413	68 x 34, 10 x 4-10 ММ	4-10





МОДУЛЬНЫЙ ЦОКОЛЬ ATZE

ОПИСАНИЕ

Уголки универсальные изготовлены из гнутой под давлением листовой стали толщиной 2,5 мм, имеют передние защитные пластиковые крышки. Передние и боковые панели изготовлены из гнутой под давлением листовой стали толщиной 2,0 мм.

ПОКРЫТИЕ

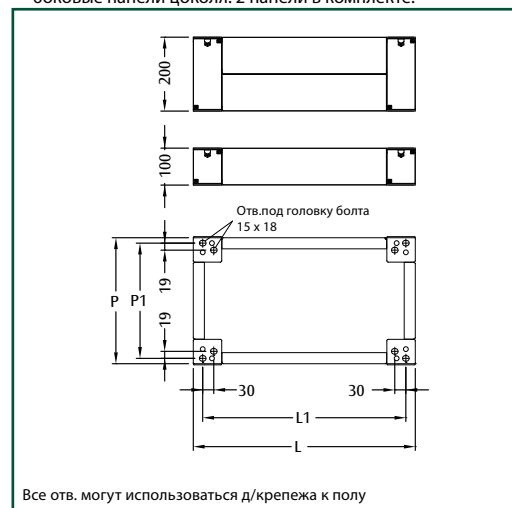
Стандартное эпоксидно-полиэфирное порошковое покрытие компании ETA.

Цвет: RAL 7025, структурное покрытие.

КОМПЛЕКТ ПОСТАВКИ

В комплект модульного цоколя включены:

- уголки универсальные: 4 уголка в комплекте с передними защитными крышками и установочным набором
- передние панели цоколя: 2 панели в комплекте
- боковые панели цоколя: 2 панели в комплекте.



Примечание: для сборки цоколя для шкафов Серии ST требуется пробивка отверстий.

ШКАФЫ: ST, STP

УГОЛКИ УНИВЕРСАЛЬНЫЕ

КОД	ОПИСАНИЕ
ATZE	
ATZE-A100	УГОЛКИ УНИВЕРСАЛЬНЫЕ ДЛЯ ЦОКОЛЯ В=100
ATZE-A200	УГОЛКИ УНИВЕРСАЛЬНЫЕ ДЛЯ ЦОКОЛЯ В=200

ПАНЕЛИ ЦОКОЛЯ

КОД	ОПИСАНИЕ	ФАКТИЧ. ДЛИНА, ММ
ATZE		
ATZE-T0600	ПЕРЕДНИЕ ПАНЕЛИ ЦОКОЛЯ Ш=600	444
ATZE-T0800	ПЕРЕДНИЕ ПАНЕЛИ ЦОКОЛЯ Ш=800	644
ATZE-T1000	ПЕРЕДНИЕ ПАНЕЛИ ЦОКОЛЯ Ш=1000	844
ATZE-T1200	ПЕРЕДНИЕ ПАНЕЛИ ЦОКОЛЯ Ш=1200	1044

Примечание: Комплект поставки включает 2 передние панели.

Примечание: для заказа передн. и бок. п-лей цок. высотой В=200, необх. суф. "D" к коду (напр., ATZE-T0600D).

БОКОВЫЕ ПАНЕЛИ ЦОКОЛЯ ДЛЯ СЕРИЙ SP / STP

КОД	ОПИСАНИЕ	ФАКТИЧ. ДЛИНА, ММ
ATZE		
ATZE-T0300S	ПЕРЕДНИЕ ПАНЕЛИ ЦОКОЛЯ Г=300	136
ATZE-T0400A	ПЕРЕДНИЕ ПАНЕЛИ ЦОКОЛЯ Г=400	236

Примечание: комплект поставки включает 2 боковые панели.

Примечание: для заказа передн. и бок. панелей цок. выс. В=200, необх. суф. "D" к коду (напр., ATZE-T0300SD).

ГАБАРИТНЫЕ РАЗМЕРЫ

РАЗМЕРЫ ШКАФА		Р-РЫ ЦОКОЛЯ		МЕЖЦЕНТРОВЫЕ РАССТОЯНИЯ	
L	P	L	P	L1	P1
600	300	600	270	549	241
600	400	600	370	549	341
800	300	800	270	749	241
800	400	800	370	749	341
1000	300	1000	270	949	241
1200	300	1200	270	1149	241



ОПИСАНИЕ

Распределительная коробка и крышка изготовлены из листовой стали толщиной 1,2 мм. Коробка поставляется с отверстиями для установки навесных петель (при необходимости), а крышка крепится на невыпадающих винтах.

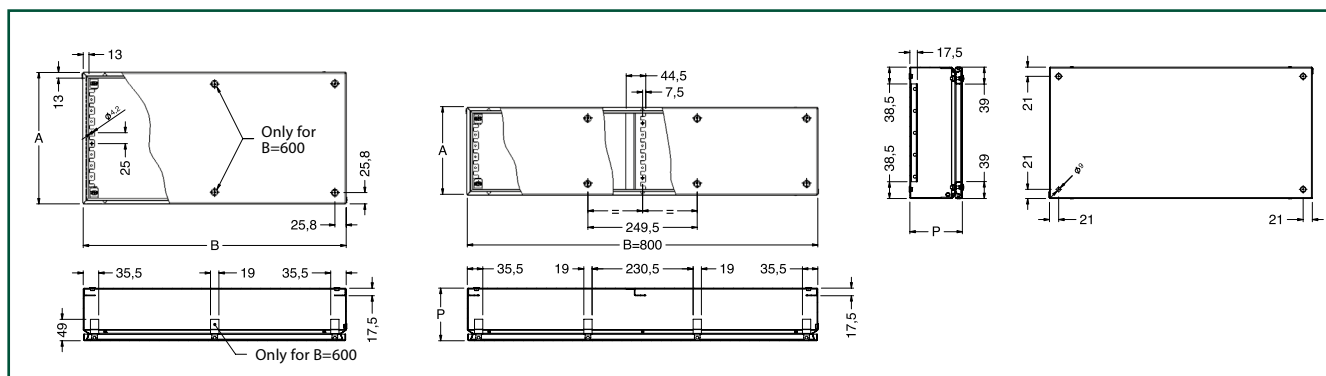
ПОКРЫТИЕ

Стандартное эпоксидно-полиэфирное порошковое покрытие компании ETA.

Цвет: RAL 7035 структурное покрытие.

СТЕПЕНЬ ЗАЩИТЫ

- IP66 согласно директивам МЭК EN62208; EN60529
- NEMA 4 согласно стандартам UL508A; UL50
- защита гарантирована уплотнителем из 2-компонентной полиуретановой пены
- ударопрочность IK10 согласно директивам МЭК EN62208; EN62202.



ШКАФЫ: SDV

РАСПРЕДЕЛИТЕЛЬНЫЕ КОРОБКИ

КОД SDV	ГАБАРИТНЫЕ РАЗМЕРЫ		
	B	A	P
SDV1108	150	150	80
SDV2208	200	200	80
SDV3208	300	200	80
SDV4208	400	200	80
SDV5208	500	200	80
SDV6208	600	200	80
SDV8208	800	200	80
SDV1112	150	150	120
SDV2212	200	200	120
SDV3112	300	150	120
SDV3212	300	200	120
SDV3312	300	300	120
SDV4212	400	200	120
SDV4312	400	300	120
SDV4412	400	400	120
SDV5212	500	200	120
SDV5312	500	300	120
SDV6212	600	200	120
SDV6312	600	300	120
SDV6412	600	400	120
SDV8212	800	200	120
SDV8412	800	400	120

Примечание: монтажную панель и/или DIN рейки (см.стр.179) необходимо заказать отдельно.



ОПИСАНИЕ

Распределительная коробка и крышка изготовлены из листовой стали толщиной 1,2 мм. Коробка поставляется с отверстиями для установки навесных петель и сменных пластин (в комплекте с уплотнительной прокладкой). Крышка крепится на невыпадающих винтах.

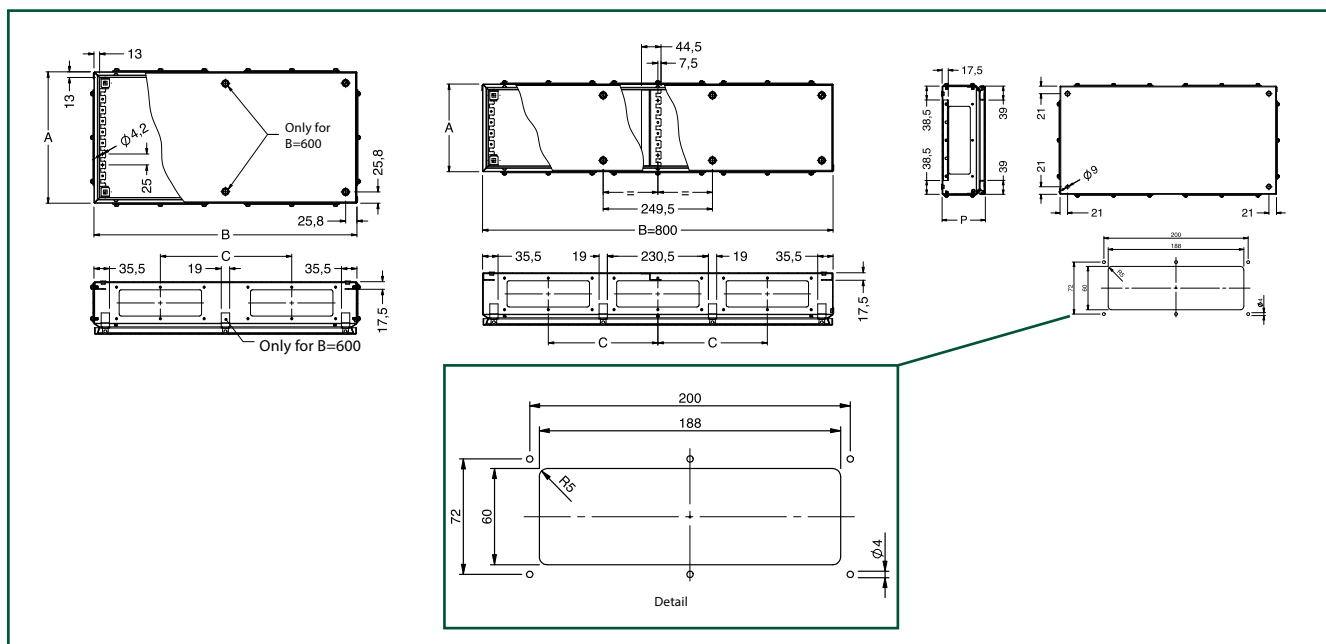
ПОКРЫТИЕ

Стандартное эпоксидно-полиэфирное порошковое покрытие компании ETA.

Цвет: RAL 7035, структурное покрытие.

СТЕПЕНЬ ЗАЩИТЫ

- IP66 согласно директивам МЭК EN62208; EN60529
- NEMA 4 согласно стандартам UL508A; UL50
- защита гарантирована уплотнителем из 2-компонентной полиуретановой пены
- ударопрочность IK10 согласно директивам МЭК EN62208; EN62202.



ШКАФЫ:SDV

РАСПРЕДЕЛИТЕЛЬНЫЕ КОРОБКИ С САЛЬНИКОВЫМИ ПАНЕЛЯМИ

КОД SDF	ГАБАРИТНЫЕ РАЗМЕРЫ				ОБЩЕЕ К-ВО САЛЬНИК.ПАНЕЛ.	К-ВО САЛЬНИКОВЫХ ПАНЕЛЕЙ	
	B	A	C	P		СТОРОНА "B"	СТОРОНА "A"
SDF3212	300	200	-	120	2	2	-
SDF3312	300	300	-	120	4	2	2
SDF4212	400	200	-	120	2	2	-
SDF4312	400	300	-	120	4	2	2
SDF4412	400	400	-	120	4	2	2
SDF5212	500	200	130	120	4	4	-
SDF5312	500	300	130	120	6	4	2
SDF6212	600	200	150	120	4	4	-
SDF6312	600	300	150	120	6	4	2
SDF6412	600	400	150	120	6	4	2
SDF8212	800	200	150	120	6	6	-
SDF8412	800	400	150	120	8	6	2

Примечание: монтажную панель и/или DIN рейки (см.стр.179) необходимо заказать отдельно.



ОПИСАНИЕ

Распределительная коробка и крышка изготовлены из листовой стали толщиной 1,2 мм. Крышка на петлях закрывается при помощи невыпадающих винтов, имеет обзорное окно из оргстекла толщиной 3 мм.

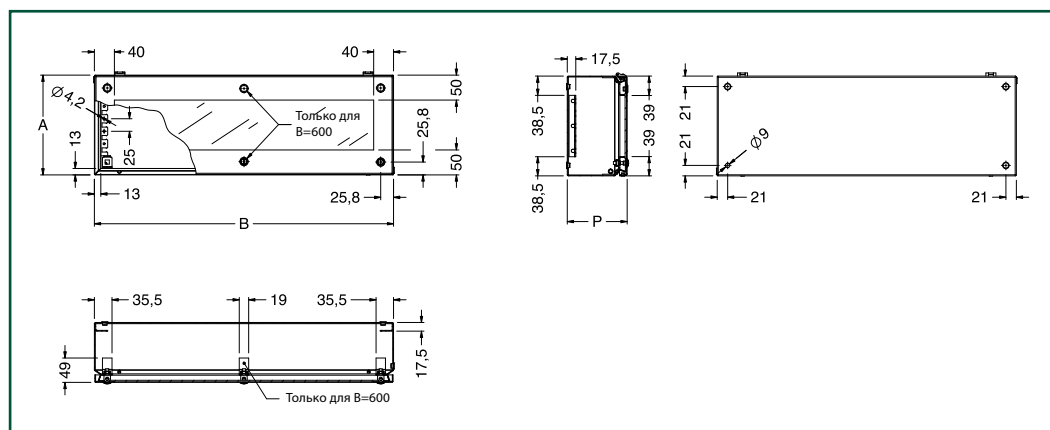
ПОКРЫТИЕ

Стандартное эпоксидно-полиэфирное порошковое покрытие компании ETA.

Цвет: RAL 7035, структурное покрытие.

СТЕПЕНЬ ЗАЩИТЫ

- IP55 согласно директивам МЭК EN62208; EN60529
- ударопрочность IK10 согласно директивам МЭК EN62208; EN62202.

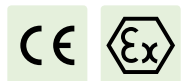


ШКАФЫ: SDVX

РАСПРЕДЕЛИТЕЛЬНЫЕ КОРОБКИ С ПРОЗРАЧНОЙ КРЫШКОЙ

КОД	ГАБАРИТНЫЕ РАЗМЕРЫ		
	B	A	P
SDVX4212	400	200	120
SDVX6212	600	200	120

Примечание: монтажная панель и/или DIN рейки (см. стр.179) необходимо заказать отдельно.



ОПИСАНИЕ

Распределительная коробка и крышка изготовлены из листовой стали толщиной 1,2 мм. Навесная крышка крепится двумя невыпадающими винтами, имеет обзорное окно из оргстекла толщиной 3,0 мм.

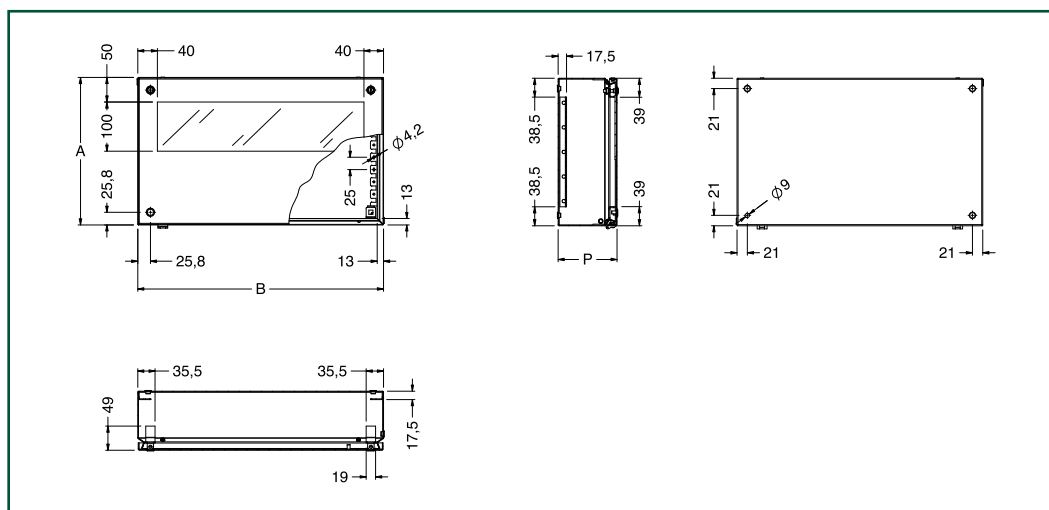
ПОКРЫТИЕ

Стандартное эпоксидно-полиэфирное порошковое покрытие компании ETA.

Цвет: RAL 7035, структурное покрытие.

СТЕПЕНЬ ЗАЩИТЫ

- IP55 согласно директивам МЭК EN62208; EN60529
- ударопрочность IK10 согласно директивам МЭК EN62208; EN62202.



ШКАФЫ

РАСПРЕДЕЛЛИТЕЛЬНЫЕ КОРОБКИ ДЛЯ СИСТЕМ ШИН

КОД	ГАБАРИТНЫЕ РАЗМЕРЫ		
	B	A	P
SDVX5312B	500	300	120

Примечание: монтажную панель и/или DIN рейки (см.стр.179) необходимо заказать отдельно.



ОПИСАНИЕ

Распределительная коробка изготовлена из листовой стали толщиной 1,2 мм. Дверь изготовлена из листовой стали толщиной 1,5 мм, оснащена \varnothing 3,0-мм замковой системой под ключ с двойной бородкой.

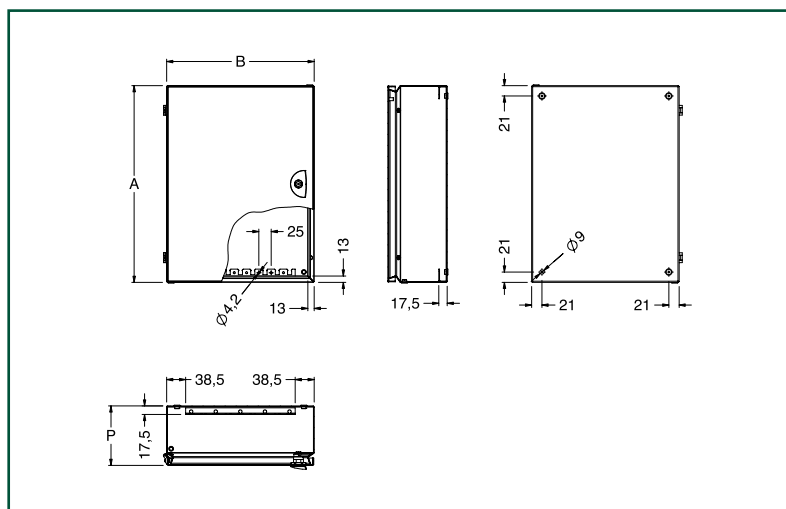
ПОКРЫТИЕ

Стандартное эпоксидно-полиэфирное порошковое покрытие компании ЕТА.

Цвет: RAL 7035, структурное покрытие.

СТЕПЕНЬ ЗАЩИТЫ

- IP55 согласно директивам МЭК EN62208; EN60529
- ударопрочность IK10 согласно директивам МЭК EN62208; EN62202.



ШКАФЫ: SDP

РАСПРЕД. КОРОБКИ С ДВЕРЬЮ

КОД SDP	ГАБАРИТНЫЕ РАЗМЕРЫ		
	В	А	Р
SDP2208	200	200	80
SDP2308	200	300	80
SDP2408	200	400	80
SDP2212	200	200	120
SDP2312	200	300	120
SDP2412	200	400	120
SDP2512	200	500	120
SDP3312	300	300	120
SDP3412	300	400	120

Примечание: монтажную панель и/или DIN рейки (см. стр.179) необходимо заказать отдельно.

МОНТАЖНАЯ ПАНЕЛЬ SDPA

ОПИСАНИЕ

Изготовлена из оцинкованной листовой стали толщиной 2,0 мм.

КОМПЛЕКТ ПОСТАВКИ

1 панель.



МОНТАЖНАЯ ПАНЕЛЬ				
КОД SDPA	P-РЫ ШКАФА		P-РЫ МОНТ.ПАНЕЛИ	
	ШИРИНА	ВЫСОТА	W	H
SDPA-11	150	150	126	120
SDPA-22	200	200	176	170
SDPA-31	300	150	276	120
SDPA-32	300	200	276	170
SDPA-33	300	300	276	270
SDPA-42	400	200	376	170
SDPA-43	400	300	376	270
SDPA-44	400	400	376	370
SDPA-52	500	200	476	170
SDPA-53	500	300	476	270
SDPA-62	600	200	576	170
SDPA-63	600	300	576	270
SDPA-64	600	400	576	370
SDPA-82	800	200	776	170
SDPA-84	800	400	776	370

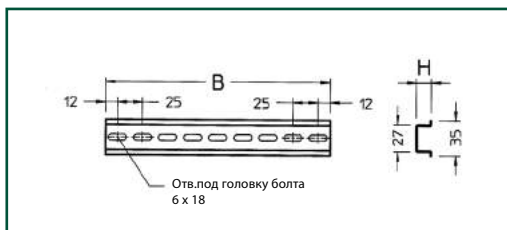
ВНУТРЕННИЕ РЕЙКИ SDWA

ОПИСАНИЕ

Изготовлены из оцинкованных стальных стержней.

КОМПЛЕКТ ПОСТАВКИ

10 реек.



ВНУТРЕННИЕ РЕЙКИ			
КОД SDWA	ШИРИНА ШКАФА	B	H
SDWA-013	150	125	7,5
SDWA-015	200	175	7,5
SDWA-020	300	275	7,5
SDWA-025	400	375	7,5
SDWA-030	500	475	7,5
SDWA-035	600	575	15
SDWA-040	800	775	15



ШКАФЫ: SD

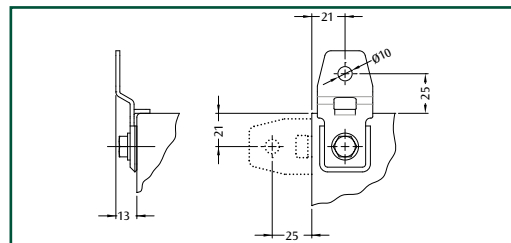
КОМПЛЕКТ КРОНШТЕЙНОВ ДЛЯ НАСТЕННОГО МОНТАЖА SDWC-010

ОПИСАНИЕ

Изготовлены из оцинкованной листовой стали толщиной 2,5 мм.

КОМПЛЕКТ ПОСТАВКИ

4 кронштейна.



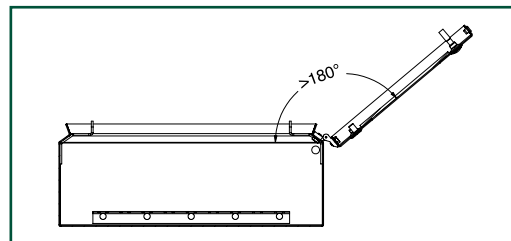
КОМПЛЕКТ НАВЕСНЫХ ПЕТЕЛЬ SDWA-005

ОПИСАНИЕ

Изготовлены из белого цинкового сплава.

КОМПЛЕКТ ПОСТАВКИ

6 петель и монтажные принадлежности.



ПАНЕЛИ УПРАВЛЕНИЯ

ПУЛЬТЫ УПРАВЛЕНИЯ СЕРИИ E NUX

МОДУЛЬНЫЕ ПАНЕЛИ УПРАВЛЕНИЯ

МОНОБЛОЧНЫЕ ПАНЕЛИ УПРАВЛЕНИЯ





Панели управления

ПАНЕЛИ УПРАВЛЕНИЯ

ХАРАКТЕРИСТИКИ

Компания ETA предлагает три типа решений, способных удовлетворить разнообразные нужды:

- оболочки с панелями управления на базе систем EPIX: имеют дверь сверху и снизу, а также зону на середине высоты шкафа для монтажа панели или передней полки; такие оболочки имеются как в сборном виде, так и в плоской упаковке для самостоятельной сборки. Это решение – отличный пример модульного принципа построения по вертикали, характерного для компьютерных шкафов серии EPIX: когда кроме каркаса имеется передняя рама, не выше 1400 мм, для обеспечения хорошего визуального контроля той зоны, которая нуждается в постоянном наблюдении. Возможны 4 варианта исполнения по ширине шкафа и 2 варианта по глубине, вся линейка прекрасно

- совместима со стандартными комплектующими серии EPIX
- модульные панели управления 400 или 500 мм по глубине, составляются на базе нескольких компонентов: основания AE, двух типов полок (ME или LE) и верхней части (PE). Гибкость в использовании комплектующих, исходя из назначения и конечной установки шкафа, позволяет удовлетворять различные нужды
- моноблочные панели управления для применения в наиболее простых условиях: предлагаются в двух вариантах исполнения: SBA с задней дверью и регулируемой по глубине монтажной панелью, и ZBA с глухой (литой) задней панелью и монтажной панелью, которая крепится на винтах к внутренней задней фальш-панели - техническое решение, которое всегда адаптируется под нужды заказчика.



Пульты
управления

ОПИСАНИЕ

Корпус ENUX и регулируемая панель кабельного ввода изготовлены из высокопрочной низколегированной листовой стали, а задняя панель с завальцованной кромкой и съемная крыша изготовлены из листовой стали. Передняя рама EUAL и удлиненная крыша изготовлены из листовой стали. Верхняя дверь изготовлена из листовой стали с оцинкованными профилями и механическим ограничителем угла открывания двери, оснащена \varnothing 3-мм замковой системой под ключ с двойной бородкой. Нижняя дверь изготовлена из листовой стали с армированными профилями и ригельным механизмом запирания, также оснащена 3-мм замковой системой под ключ с двойной бородкой.

ПОКРЫТИЕ

Стандартное эпоксидно-полиэфирное порошковое покрытие компании ETA

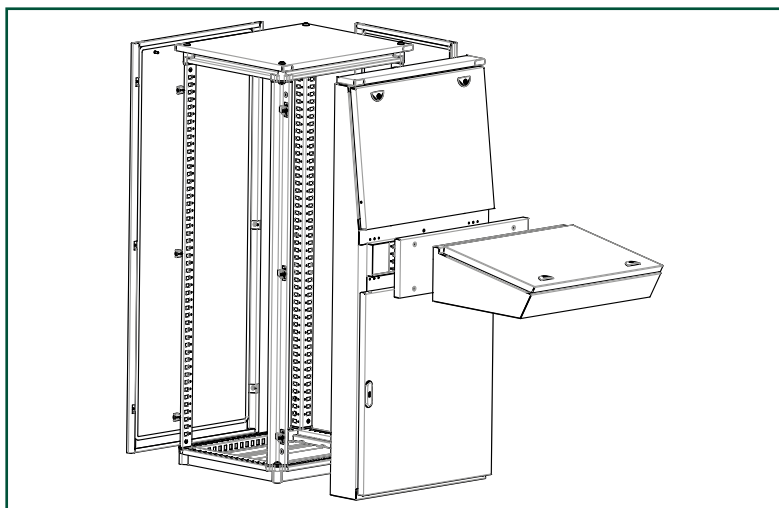
- Корпус: цвет RAL 7035, гладкое покрытие
- передняя рама EUAL, задняя дверь или панель: цвет RAL 7035, структурное покрытие
- крыша: цвет RAL 5020, структурное покрытие.

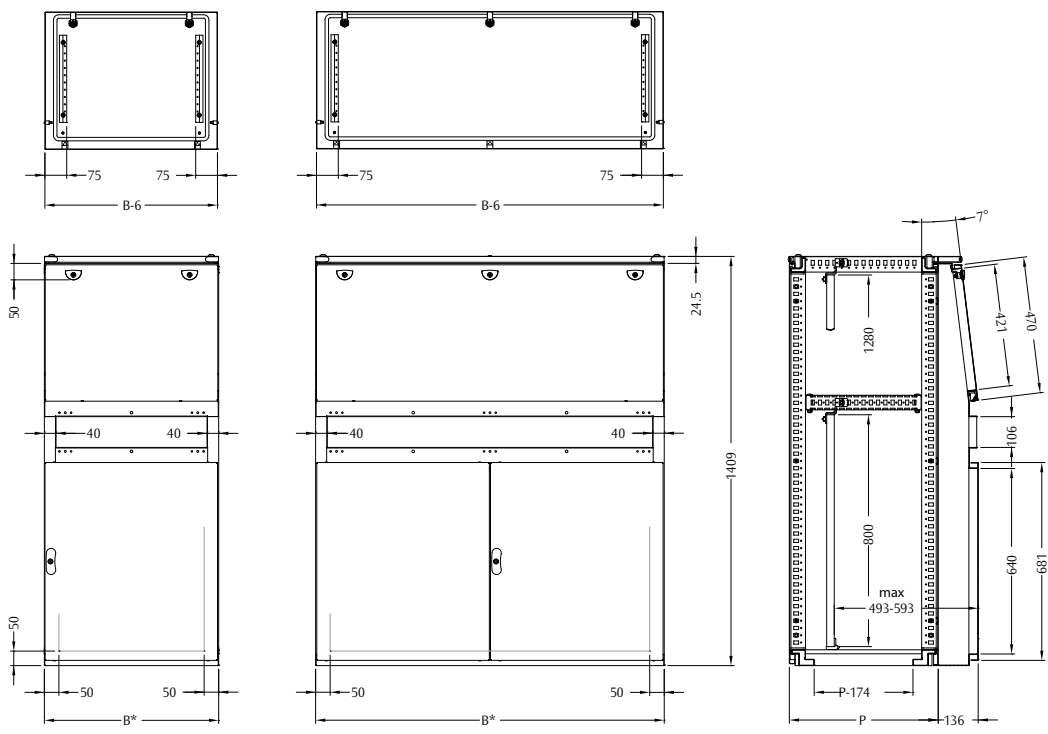
КОМПЛЕКТ ПОСТАВКИ

- Корпус ENUX с задней дверью или панелью (сборные или в наборе для самостоятельной сборки), а также передняя рама EUAL в комплекте с верхней и нижней дверями;
- для комплектации фасада шкафа необходимо отдельно заказать полку EUME либо переднюю панель EUPN ;
- комплект поставки включает самоклеющуюся уплотнительную прокладку и монтажные принадлежности.

СТЕПЕНЬ ЗАЩИТЫ

- IP55 согласно директивам МЭК EN62208; EN60529
- ударопрочность IK10 согласно директивам МЭК EN62208; EN62202.



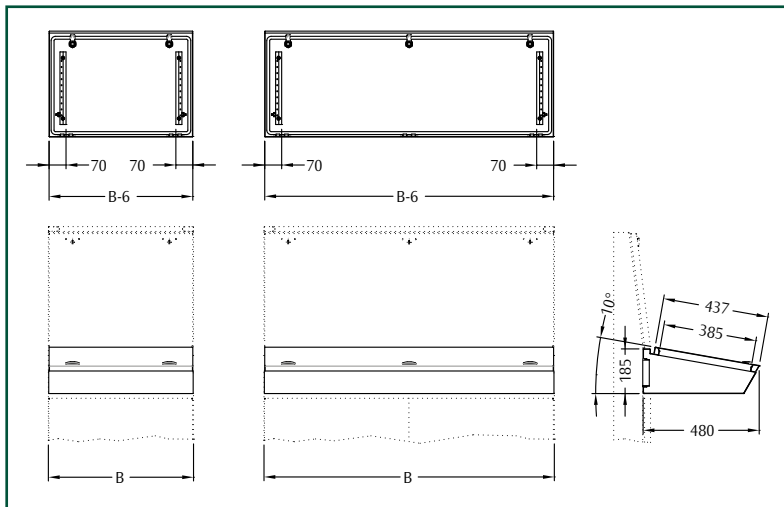


*Если установлены боковые панели, добавить 12 мм.

ПУЛЬТЫ УПРАВЛЕНИЯ СЕРИИ ENUX

ГАБАРИТНЫЕ РАЗМЕРЫ			РАЗМЕРЫ ШКАФА		ДЛЯ САМОСТОЯТ. СБОРКИ				СБОРНАЯ ВЕРСИЯ	
ШИР.	ВЫСОТА	ГЛУБ.	В	Р	КРЫША + ДНО	ПЕРПАНЕЛЬ EUAL + СТР. СТОЙКИ	ЗАДН. ДВЕРЬ + СТОЙКИ	ЗАДН. ПАНЕЛЬ + СТОЙКИ	E NUX AL C ЗАДН. ДВЕРЬЮ	E NUX AL C ЗАДН. ПАНЕЛЬЮ
600	1400	400	600	414	EUTF060040	EUAL060140	EUPO060140	EURE060140	EUAL061404FP	EUAL061404FR
800	1400	400	800	414	EUTF080040	EUAL080140	EUPO080140	EURE080140	EUAL081404FP	EUAL081404FR
1200	1400	400	1200	414	EUTF120040	EUAL120140	EUPO120140	EURE120140	EUAL121404FP	EUAL121404FR
1600	1400	400	1600	414	EUTF160040	EUAL160140	EUPO160140	EURE160140	EUAL161404FP	EUAL161404FR
600	1400	500	600	514	EUTF060050	EUAL060140	EUPO060140	EURE060140	EUAL061405FP	EUAL061405FR
800	1400	500	800	514	EUTF080050	EUAL080140	EUPO080140	EURE080140	EUAL081405FP	EUAL081405FR
1200	1400	500	1200	514	EUTF120050	EUAL120140	EUPO120140	EURE120140	EUAL121405FP	EUAL121405FR
1600	1400	500	1600	514	EUTF160050	EUAL160140	EUPO160140	EURE160140	EUAL161405FP	EUAL161405FR

Панели управления



ПОЛКА EUME

ОПИСАНИЕ

Корпус изготовлен из листовой стали толщиной 1,5 мм. Верхняя панель изготовлена из листовой стали толщиной 1,5 мм, оснащена \varnothing 3-мм замковой системой под ключ с двойной бородкой, оцинкованными рейками и амортизатором для предотвращения случайного закрытия.

ПОКРЫТИЕ

Стандартное эпоксидно-полиэфирное порошковое покрытие компании ETA.

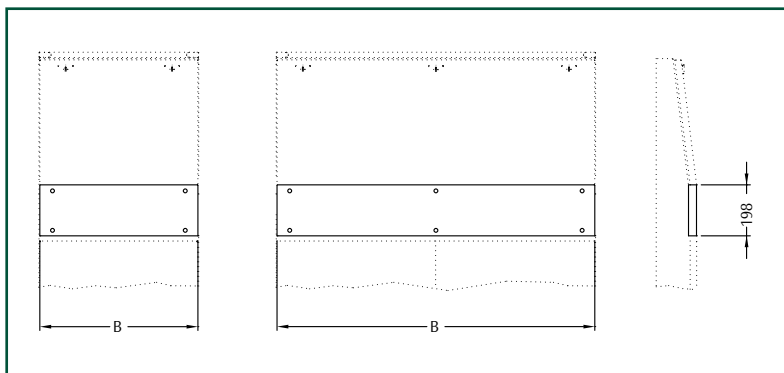
Цвет: RAL 7035, структурное покрытие.

КОМПЛЕКТ ПОСТАВКИ

Оболочка комплектуется:

- верхней панелью
- уплотнительной прокладкой
- монтажными принадлежностями.

ПОЛКА		
КОД	ШИРИНА	
EUME	ШКАФА	B
EUME000600AL	600	600
EUME000800AL	800	800
EUME001200AL	1200	1200
EUME001600AL	1600	1600



ПАНЕЛЬ EUPN

ОПИСАНИЕ

Изготовлена из листовой стали толщиной 1,5 мм.

ПОКРЫТИЕ

Цвет: RAL 7035, структурное покрытие.

КОМПЛЕКТ ПОСТАВКИ

1 панель и монтажные принадлежности

ПАНЕЛЬ		
КОД	ШИРИНА	
EUPN	ШКАФА	B
EUPN000600	600	594
EUPN000800	800	794
EUPN001200	1200	1194
EUPN001600	1600	1594

ФРОНТАЛЬНАЯ МОНТАЖНАЯ ПАНЕЛЬ EUPR/ EUPA

Изготовлена из оцинкованной листовой стали толщиной 2,5 мм. Для длин D > 1400 монтажные панели выполняются из 2 частей с горизонтальным соединением и омега-кольцами жесткости.

Примечание: комплект для крепления монтажной панели Euph WTKB-002 необходимо заказать отдельно.

Примечание: для монтажной панели выс. В=800 монтажную рейку WTPR для регулировки глубины установки и комплект монт. принадлежностей WTSF-001CP необходимо заказать отдельно.

ПРОФИЛИ

КОД ШТПР	ГЛУБИНА ШКАФА
ШТПР-050040CP	400
ШТПР-050050CP	500

МОНТАЖНАЯ ПАНЕЛЬ

КОД	ШИРИНА	ГАБАРИТНЫЕ Р-РЫ МОНТ.ПАНЕЛИ	
		L	H
EUPR-060080	600	485	800
EUPR-080080	800	685	800
EUPR-120080	1200	1085	800
EUPR-160080	1600	1485	800
EUPA-060140	600	485	1280
EUPA-080140	800	685	1280
EUPA-120140	1200	1085	1280
EUPA-160140	1600	1485	1280

УГОЛКИ УНИВЕРСАЛЬНЫЕ

КОД	ОПИСАНИЕ
EUZE	
EUZE-A100	УГОЛКИ УНИВЕРСАЛЬНЫЕ ДЛЯ ЦОКОЛЯ Н=100
EUZE-A200	УГОЛКИ УНИВЕРСАЛЬНЫЕ ДЛЯ ЦОКОЛЯ Н=200

БОКОВЫЕ ПАНЕЛИ ЦОКОЛЯ ДЛЯ E NUX AL

КОД	ОПИСАНИЕ	ДЛИНА ПАНЕЛИ
EUZE		ЦОКОЛЯ, ММ
EUZE-T0400T	ПАНЕЛИ ЦОКОЛЯ ДЛЯ D=400	369
EUZE-T0500T	ПАНЕЛИ ЦОКОЛЯ ДЛЯ D=500	469

ПЕРЕДНИЕ ПАНЕЛИ ЦОКОЛЯ

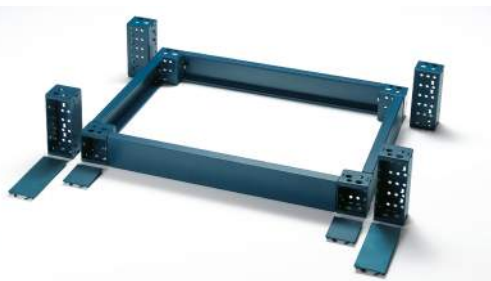
КОД	ОПИСАНИЕ	ДЛИНА ПАНЕЛИ
EUZE		ЦОКОЛЯ, ММ
EUZE-T0600	ПАНЕЛИ ЦОКОЛЯ ДЛЯ Ш=600	444
EUZE-T0800	ПАНЕЛИ ЦОКОЛЯ ДЛЯ Ш=800	644
EUZE-T1200	ПАНЕЛИ ЦОКОЛЯ ДЛЯ Ш=1200	1044

ГАБАРИТНЫЕ РАЗМЕРЫ

Р-РЫ ШКАФА		Р-РЫ ЦОКОЛЯ		МЕЖОСЕВЫЕ РАССТОЯНИЯ	
L	P	L	P	L1	P1
600	400	600	503	549	474
600	500	600	603	549	574
800	400	800	503	749	474
800	500	800	603	749	574
1200	400	1200	503	1149	474
1200	500	1200	603	1149	574
1600	400	1600	503	1549	474
1600	500	1600	603	1549	574

Примечание: для заказа передних и задних панелей цоколя высотой В=200, необходимо добавить суффикс "D" к коду (например, EUZE-T0400TD).

Примечание: комплект поставки включает 2 панели.



МОДУЛЬНЫЕ ЦОКОЛЬ EUZE

ОПИСАНИЕ

Уголки универсальные изготовлены из гнутой под давлением листовой стали толщиной 2,5 мм с пластиковыми передними крышками. Передние и боковые панели изготовлены из гнутой под давлением листовой стали толщиной 2,0 мм.

ПОКРЫТИЕ

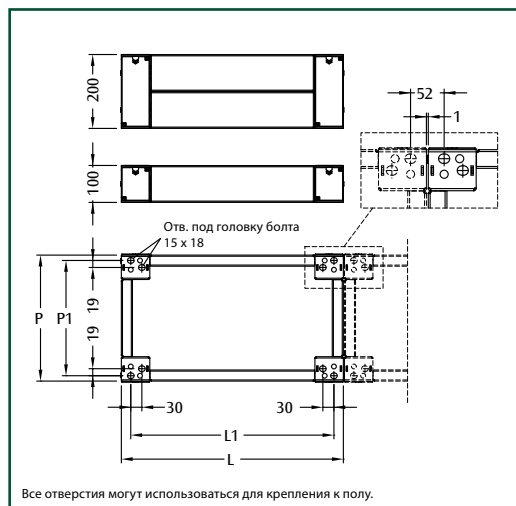
Стандартное эпоксидно-полиэфирное порошковое покрытие компании ETA.

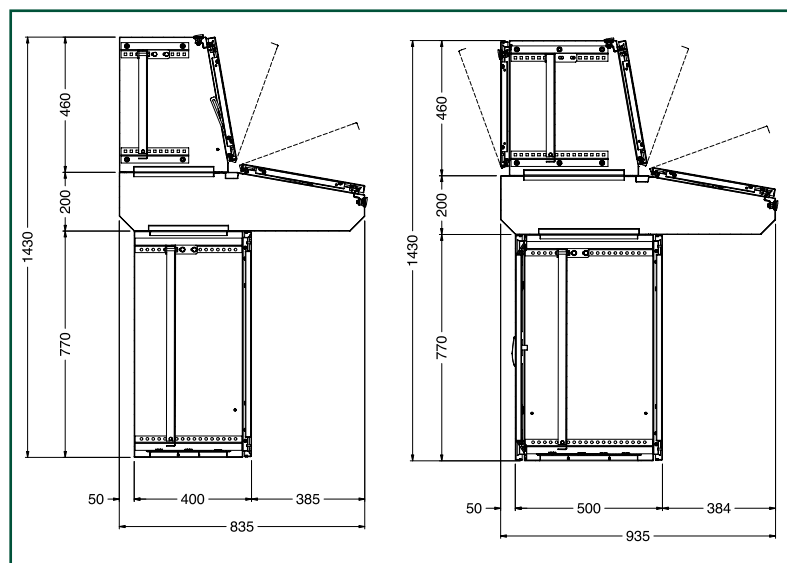
Цвет: RAL 5020, структурное покрытие.

КОМПЛЕКТ ПОСТАВКИ

Модульный цоколь состоит из:

- уголков универс.: компл. поставки вкл. 4 уголка в наборе с передними крышками и крепежным материалом;
- передние/задние панели: комплект поставки включает 2 панели;
- боковые панели: комплект поставки включает 2 панели.





ШКАФ АЕ



ОПИСАНИЕ

Корпус изготовлен из гнутой под давлением листовой стали толщиной 1,5 мм, дверь изготовлена из листовой стали толщиной 1,5 мм, имеет боковую фальш-панель жесткости и оснащена \varnothing 3-мм замковой системой под ключ с двойной бордочкой.

Монтажная панель изготовлена из оцинкованной листовой стали толщиной 2,5 мм.

КОМПЛЕКТ ПОСТАВКИ

- оболочка;
- передняя дверь (для основания P=500 мм, передняя и задняя дверь);
- монтажная панель;
- регулируемый кабельный ввод.

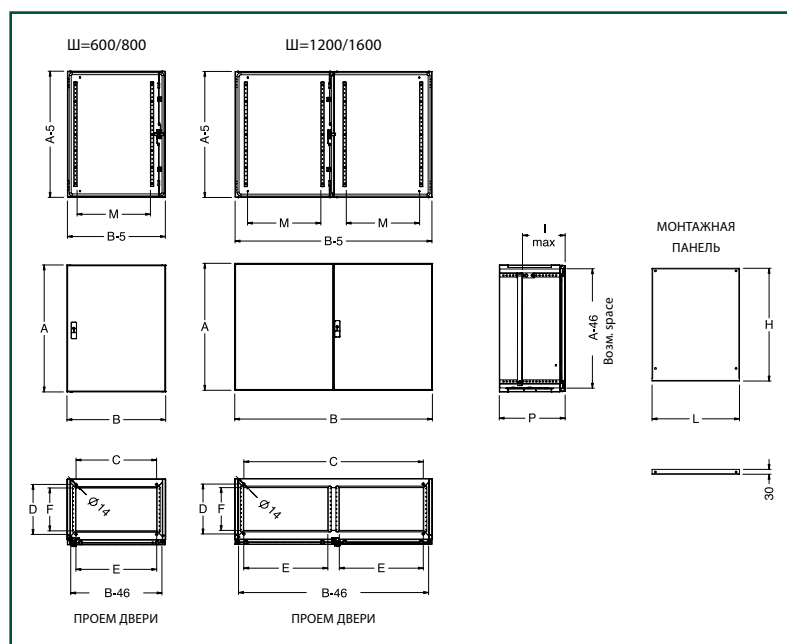
ПОКРЫТИЕ

Стандартное эпоксидно-полиэфирное порошковое покрытие компании ETA.

Цвет: RAL 7035, структурное покрытие.

СТЕПЕНЬ ЗАЩИТЫ

- IP55 согласно директивам МЭК EN62208; EN60529
- NEMA 12 согласно UL508A; UL50
- защита гарантирована уплотнителем из 2-компонентной полиуретановой пены
- ударопрочность IK10 согласно директивам МЭК EN62208; EN62202.



Пульты управления

ШКАФЧИК АЕ

КОД	ГАБАРИТНЫЕ РАЗМЕРЫ			КРЕПЕЖ К ПОЛУ		КАБЕЛЬНЫЙ ВВОД		ПРОЕМ ДВЕРИ	МОНТАЖНАЯ ПАНЕЛЬ		
	В	А	Р	С	Д	Е	Ф	М	Л	Н	I MAX
АЕ601	600	770	400	489	303	500	270	445	530	684	358
АЕ802	800	770	400	689	303	700	270	645	730	684	358
АЕ123	1200	770	400	1089	303	515 (x 2)	270	445	1130	684	358
АЕ164	1600	770	400	1489	303	715 (x 2)	270	645	1530	684	358
АЕ8025	800	770	500	689	373	700	340	645	730	684	425
АЕ1235	1200	770	500	1089	373	515 (x 2)	340	445	1130	684	425
АЕ1645	1600	770	500	1489	373	715 (x 2)	340	645	1530	684	425

ПОЛКА LE



ОПИСАНИЕ

Корпус изготовлен из гнутой под давлением листовой стали толщиной 1,5 мм. Верхняя панель изготовлена из листовой стали толщиной 2,0 мм, оснащена \varnothing 3-мм замковой системой под ключ с двойной бородкой, оцинкованными рейками и амортизатором для поддержки крышки и предотвращения ее случайного закрытия.

КОМПЛЕКТ ПОСТАВКИ

- оболочка;
- верхняя панель;
- рейки для монтажа дополнительной монтажной панели;
- уплотнительная прокладка;
- монтажные принадлежности.

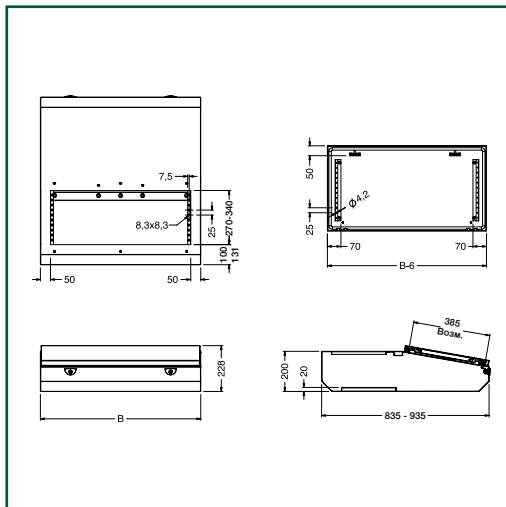
ПОКРЫТИЕ

Стандартное эпоксидно-полиэфирное порошковое покрытие компании ETA.

Цвет: RAL 7035, структурное покрытие.

СТЕПЕНЬ ЗАЩИТЫ

- IP55 согласно директивам МЭК EN62208; EN60529
- NEMA 12 согласно UL508A; UL50
- защита гарантирована уплотнителем из 2-компонентной полиуретановой пены
- ударопрочность IK10 согласно директивам МЭК EN62208; EN62202.



ПОЛКА

КОД LE	B	P	К-ВО ЗАМКОВ
LE601	600	400	2
LE802	800	400	2
LE123	1200	400	2
LE164	1600	400	3
LE8025	800	500	2
LE1235	1200	500	2
LE1645	1600	500	3

ВЕРХНЯЯ ЧАСТЬ PE



ОПИСАНИЕ

Корпус изготовлен из гнутой под давлением листовой стали толщиной 1,5 мм. Монтажная панель изготовлена из оцинкованной листовой стали толщиной 2,5 мм, имеет 2,0-мм оцинкованные шины для точной установки монтажной панели. Дверь изготовлена из листовой стали толщиной 2,0 мм, имеет оцинкованные вертикальные рейки и механический ограничитель угла открывания, оснащена \varnothing 3-мм замковой системой под ключ с двойной бородкой.

КОМПЛЕКТ ПОСТАВКИ

- оболочка;
- передняя дверь (для верхней части P=500 мм, передняя дверь и задняя фальш-панель);
- монтажная панель;
- уплотнительная прокладка;
- монтажные принадлежности.

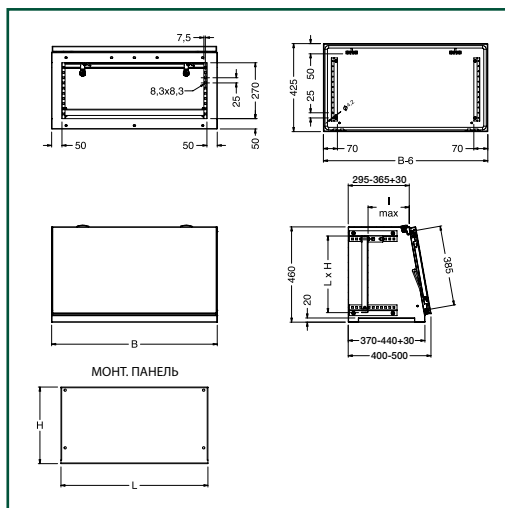
ПОКРЫТИЕ

Стандартное эпоксидно-полиэфирное порошковое покрытие компании ETA.

Оболочка, дверь и панель: цвет RAL 7035, структурное покрытие.

СТЕПЕНЬ ЗАЩИТЫ

- IP55 согласно директивам МЭК EN62208; EN60529
- NEMA 12 согласно UL508A; UL50
- защита гарантирована уплотнителем из 2-компонентной полиуретановой пены



ВЕРХНЯЯ ЧАСТЬ

КОД PE	B	P	L	H	I Макс.	К-ВО ЗАМКОВ
PE601	600	400	510	370	250	2
PE802	800	400	710	370	250	2
PE123	1200	400	1110	370	250	2
PE164	1600	400	1510	370	250	3
PE8025	800	500	710	370	335	2
PE1235	1200	500	1110	370	335	2
PE1645	1600	500	1510	370	335	3



ПОЛКА ME



ОПИСАНИЕ

Оболочка изготовлена из гнутой под давлением листовой стали толщиной 1,5 мм. Верхняя панель изготовлена из листовой стали толщиной 2,0 мм, оснащена \varnothing 3-мм замковой системой под ключ с двойной бородкой, оцинкованными рейками и амортизатором для поддержки крышки и предотвращения ее случайного закрытия.

КОМПЛЕКТ ПОСТАВКИ

- оболочка;
- панель;
- уплотнительная прокладка;
- монтажные принадлежности.

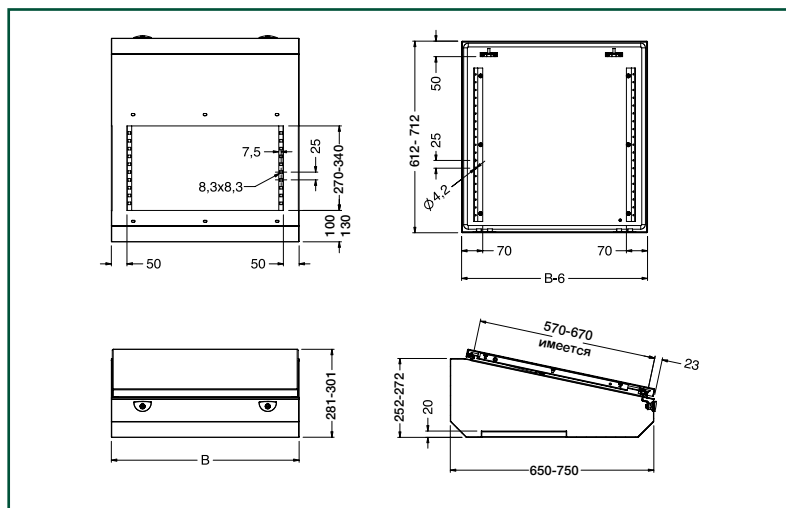
ПОКРЫТИЕ

Стандартное эпоксидно-полиэфирное порошковое покрытие компании ETA.

Цвет: RAL 7035, структурное покрытие.

СТЕПЕНЬ ЗАЩИТЫ

- IP55 согласно директивам МЭК EN62208; EN60529
- NEMA 12 согласно UL508A; UL50
- защита гарантирована уплотнителем из 2-компонентной полиуретановой пены
- ударопрочность IK10 согласно директивам МЭК EN62208; EN62202.



ПОЛКА

КОД ME	B	P	К-ВО ЗАМКОВ
ME601	600	400	2
ME802	800	400	2
ME123	1200	400	2
ME164	1600	400	3
ME8025	800	500	2
ME1235	1200	500	2
ME1645	1600	500	3

МОДУЛЬНЫЙ ЦОКОЛЬ EUZE

ОПИСАНИЕ

Уголки универсальные изготовлены из гнутой под давлением листовой стали толщиной 2,5 мм, имеют пластиковые передние крышки. Передние и боковые панели цоколя изготовлены из гнутой под давлением листовой стали толщиной 2,0 мм.

ПОКРЫТИЕ

Стандартное эпоксидно-полиэфирное порошковое покрытие компании ETA.

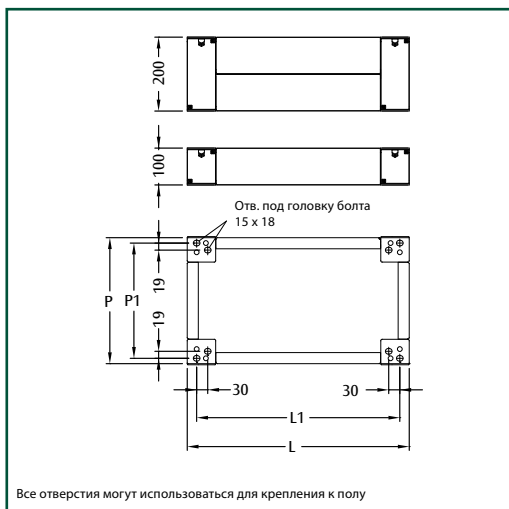
Цвет: RAL 5020, структурное покрытие.



КОМПЛЕКТ ПОСТАВКИ

Модульный цоколь состоит из:

- уголков универсальных: комплект поставки вкл. 4 уголка в наборе с передн. крышками и крепежным материалом;
- передних/задних панелей: комплект поставки вкл. 2 панели;
- боковых панелей: комплект поставки вкл. 2 панели.



УГОЛКИ УНИВЕРСАЛЬНЫЕ ДЛЯ ЦОКОЛЯ

КОД EUZE	ОПИСАНИЕ
EUZE-A100	УГОЛКИ УНИВЕРС. ДЛЯ ЦОКОЛЯ
EUZE-A200	УГОЛКИ УНИВЕРС. ДЛЯ ЦОКОЛЯ

Комплект поставки включает 4 уголка и монтажные принадлежности.

ПЕРЕДНИЕ ПАНЕЛИ ЦОКОЛЯ

КОД EUZE	ОПИСАНИЕ	ДЛИНА ПАНЕЛИ ЦОКОЛЯ, ММ
EUZE-T0600	ПАНЕЛИ ЦОКОЛЯ ДЛЯ Ш=600	444
EUZE-T0800	ПАНЕЛИ ЦОКОЛЯ ДЛЯ Ш=800	644
EUZE-T1200	ПАНЕЛИ ЦОКОЛЯ ДЛЯ Ш=1200	1044
EUZE-T1600	ПАНЕЛИ ЦОКОЛЯ ДЛЯ Ш=1600	1444

Комплект поставки включает 2 панели.

Примечание: для заказа передних/задних панелей цоколя высотой В=200, необходимо добавить суффикс "D" к коду (например, EUZE-T0600D).

БОКОВЫЕ ПАНЕЛИ ЦОКОЛЯ АЕ

КОД EUZE	ОПИСАНИЕ	ДЛИНА ПАНЕЛИ ЦОКОЛЯ, ММ
EUZE-T0400C	ПАНЕЛИ ЦОКОЛЯ ДЛЯ Г=400	236
EUZE-T0500B	ПАНЕЛИ ЦОКОЛЯ ДЛЯ Г=500	306

Комплект поставки включает 2 панели.

Примечание: для заказа передних/задних панелей цоколя высотой В=200, необходимо добавить суф. "D" к коду, (например, EUZE-T0400CD).

ГАБАРИТНЫЕ РАЗМЕРЫ

Р-РЫ ПАНЕЛИ УПРАВЛЕНИЯ		Р-РЫ ЦОКОЛЯ		МЕЖОСЕВЫЕ РАССТОЯНИЯ	
L	P	L	P	L1	P1
600	400	600	370	549	341
800	400	800	370	749	341
800	500	800	440	749	411
1200	400	1200	370	1149	341
1200	500	1200	440	1149	411
1600	400	1600	370	1549	341
1600	500	1600	440	1549	411

МОНОБЛОЧНЫЕ ПУЛЬТЫ УПРАВЛЕНИЯ



ОПИСАНИЕ

Корпус изготовлен из гнутой под давлением листовой стали толщиной 1,5 мм, имеет переднюю и заднюю двери, изготовленные из листовой стали толщиной 1,5 мм и боковые фальш-панели жесткости; верхняя панель изготовлена из листовой стали толщиной 1,5 мм и оснащена оцинкованными рейками и амортизатором для предотвращения случайного закрытия. Регулируемая по глубине установки монтажная панель изготовлена оцинкованной листовой стали толщиной 2,5 мм.

ПОКРЫТИЕ

Стандартное эпоксидно-полиэфирное порошковое покрытие компании ETA.

Корпус, дверь, верхняя панель: цвет RAL 7035, структурное покрытие.

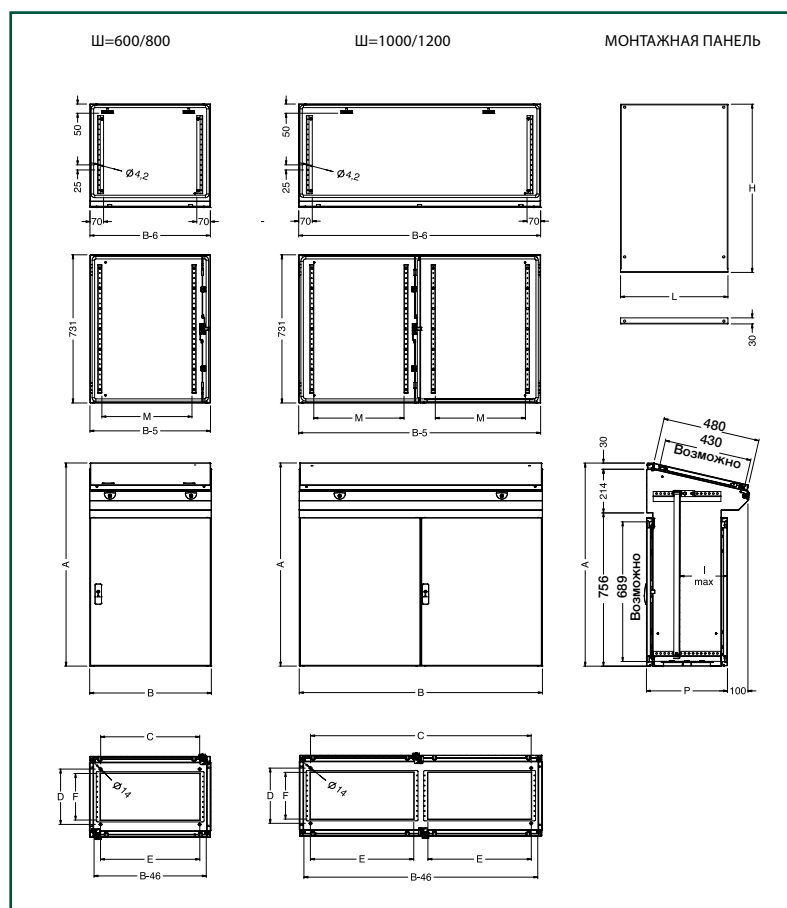
КОМПЛЕКТ ПОСТАВКИ

- панель управления;
- дверь, оборудованная \varnothing 3-мм замковой системой под ключ с двойной бородкой;
- верхняя панель оборудованная системой запираения;
- монтажная панель;
- регулируемый кабельный ввод.

СТЕПЕНЬ ЗАЩИТЫ

- IP55 согласно директивам МЭК EN62208; EN60529
- NEMA 12 согласно UL508A, UL50
- ударопрочность IK10 согласно директивам МЭК EN62208; EN62202.

Пульты управления



ПУЛЬТ УПРАВЛЕНИЯ

КОД	ГАБАРИТНЫЕ РАЗМЕРЫ			КРЕПЕЖ К ПОЛУ		КАБЕЛЬНЫЙ ВВОД		ПРОЕМ ДВЕРИ	МОНТАЖНАЯ ПАНЕЛЬ		
	В	А	Р	С	Д	Е	F		М	L	H
SBA601	600	1000	400	489	273	490	230	445	530	830	334
SBA801	800	1000	400	689	273	690	230	645	730	830	334
SBA001	1000	1000	400	889	273	410 (x2)	230	345	930	830	334
SBA201	1200	1000	400	1089	273	510 (x2)	230	445	1130	830	334

МОДУЛЬНЫЙ ЦОКОЛЬ EUZE

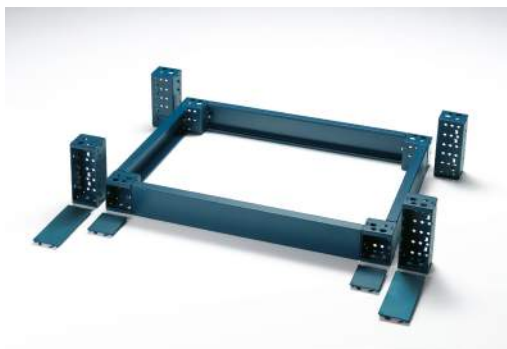
ОПИСАНИЕ

Уголки универсальные изготовлены из гнутой под давлением листовой стали толщиной 2,5 мм, имеют пластиковые передние крышки. Передние и боковые панели изготовлены из гнутой под давлением листовой стали толщиной 2,0 мм.

ПОКРЫТИЕ

Стандартное эпоксидно-полиэфирное порошковое покрытие компании ETA.

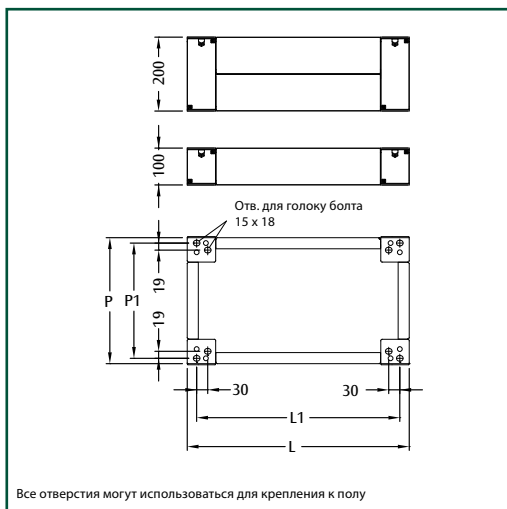
Цвет: RAL 5020, структурное покрытие.



КОМПЛЕКТ ПОСТАВКИ

Модульный цоколь состоит из:

- уголков универсальных: комплект поставки вкл. 4 уголка в наборе с передними крышками и крепежным материалом;
- передних/задних панелей: комплект поставки вкл. 2 панели;
- боковых панелей: комплект поставки включает 2 панели.



УГОЛКИ УНИВЕРСАЛЬНЫЕ

КОД EUZE	ОПИСАНИЕ
EUZE-A100	УГОЛКИ УНИВЕРС. ДЛЯ ЦОКОЛЯ
EUZE-A200	УГОЛКИ УНИВЕРС. ДЛЯ ЦОКОЛЯ

Комплект поставки включает 4 панели и монтажные принадлежности.

УНИВЕРСАЛЬНЫЕ ПЕРЕДНИЕ ПАНЕЛИ ЦОКОЛЯ

КОД EUZE	ОПИСАНИЕ	ДЛИНА ПАНЕЛИ ЦОКОЛЯ, ММ
EUZE-T0600	ПЕРЕДНИЕ ПАНЕЛИ ЦОКОЛЯ ДЛЯ Ш=600	444
EUZE-T0800	ПЕРЕДНИЕ ПАНЕЛИ ЦОКОЛЯ ДЛЯ Ш=800	644
EUZE-T1000	ПЕРЕДНИЕ ПАНЕЛИ ЦОКОЛЯ ДЛЯ Ш=1000	844
EUZE-T1200	ПЕРЕДНИЕ ПАНЕЛИ ЦОКОЛЯ ДЛЯ Ш=1200	1044

Комплект поставки включает 2 панели.

Примечание: для заказа передних/задних панелей цоколя высотой В=200, необходимо добавить суффикс "D" к коду (например, EUZE-T0600D).

БОКОВЫЕ ПАНЕЛИ SWA

КОД EUZE	ОПИСАНИЕ	ДЛИНА ПАНЕЛИ ЦОКОЛЯ, ММ
EUZE-T0400B	БОКОВЫЕ ПАНЕЛИ ЦОКОЛЯ ДЛЯ Г=400	206

Комплект поставки включает 2 панели.

Примечание: для заказа передних/задних панелей цоколя высотой В=200, необходимо добавить суффикс "D" к коду (например, EUZE-T0400BD).

ГАБАРИТНЫЕ РАЗМЕРЫ

Р-РЫ ПАНЕЛИ УПРАВЛЕНИЯ		РАЗМЕРЫ ЦОКОЛЯ		МЕЖОСЕВЫЕ РАССТОЯНИЯ	
L	P	L	P	L1	P1
600	400	600	340	549	311
800	400	800	340	749	311
1000	400	1000	340	949	311
1200	400	1200	340	1149	311

МОНОБЛОЧНЫЕ ПАНЕЛИ УПРАВЛЕНИЯ



ОПИСАНИЕ

Корпус изготовлен из гнутой под давлением листовой стали толщиной 1,5 мм, имеет переднюю и заднюю двери, изготовленные из листовой стали толщиной 1,5 мм и боковые фальш-панели жесткости; верхняя панель изготовлена из листовой стали толщиной 1,5 мм и оснащена оцинкованными рейками и амортизатором.

Монтажная панель изготовлена из оцинкованной листовой стали толщиной 2,5 мм, устанавливается на заднюю фальш-панель.

ПОКРЫТИЕ

Стандартное эпоксидно-полиэфирное порошковое покрытие компании ETA.

Корпус, двери и верхняя панель: цвет RAL 7035, структурное покрытие.

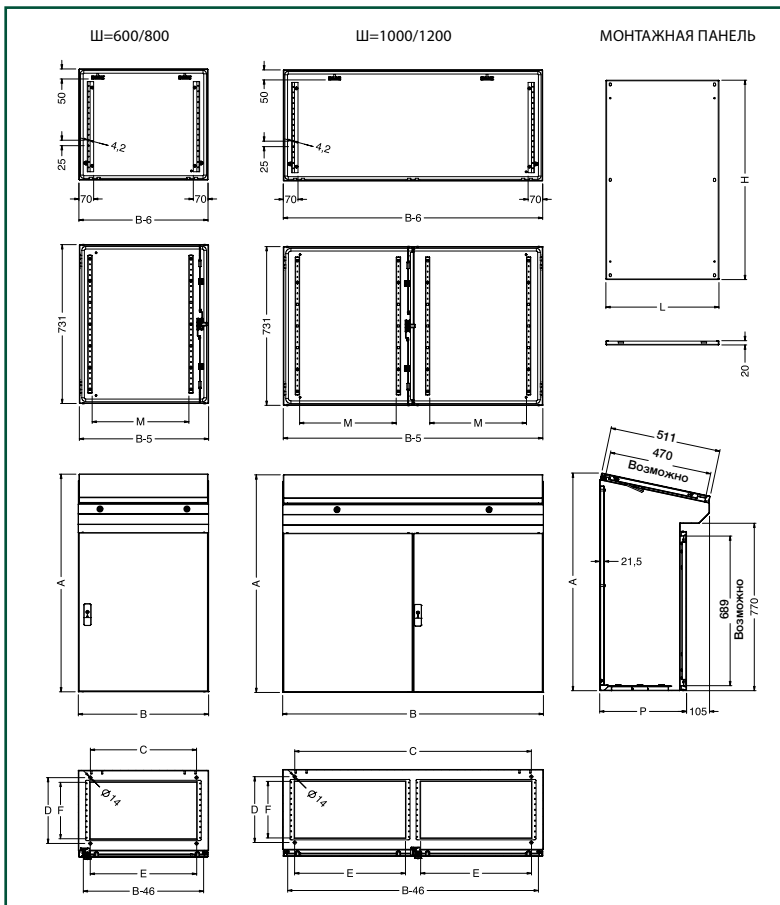
КОМПЛЕКТ ПОСТАВКИ

- панель управления;
- дверь, оборудованная \varnothing 3-мм замковой системой под ключ с двойной бородкой;
- верхняя панель оборудованная системой запираения;
- монтажная панель;
- регулируемый кабельный ввод.

СТЕПЕНЬ ЗАЩИТЫ

- IP55 согласно директивам МЭК EN62208; EN60529
- NEMA 12 согласно UL508A, UL50
- ударпрочность IK10 согласно директивам МЭК EN62208; EN62202.

Пульты управления



ПУЛЬТЫ УПРАВЛЕНИЯ

КОД ЗВА	ГАБАРИТНЫЕ РАЗМЕРЫ			КРЕПЕЖ К ПОЛУ		КАБЕЛЬНЫЙ ВВОД		ПРОЕМ ДВЕРИ	МОНТАЖНАЯ ПАНЕЛЬ	
	В	А	Р	С	Д	Е	Ф	М	Л	Н
ZBA601	600	1000	400	489	303	490	260	445	520	918
ZBA801	800	1000	400	689	303	690	260	645	720	918
ZBA001	1000	1000	400	889	303	410 (x2)	260	345	920	918
ZBA201	1200	1000	400	1089	303	510 (x2)	260	445	1120	918

МОДУЛЬНЫЙ ЦОКОЛЬ EUZE

ОПИСАНИЕ

Уголки универсальные изготовлены из гнутой под давлением листовой стали толщиной 2,5 мм, имеют пластиковые передние крышки. Передние и боковые панели изготовлены из гнутой под давлением листовой стали толщиной 2,0 мм.

ПОКРЫТИЕ

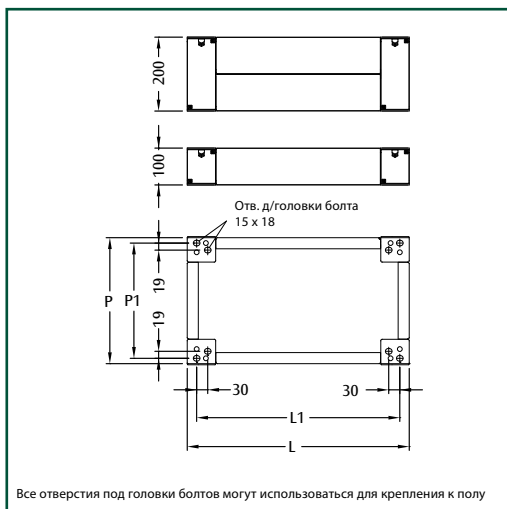
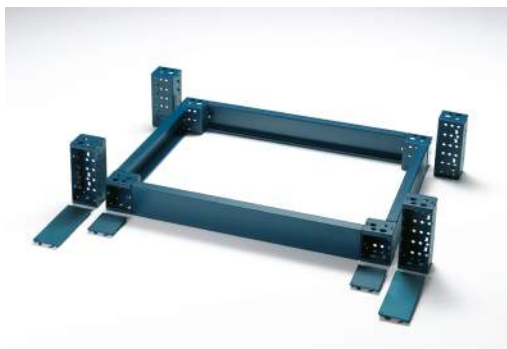
Стандартное эпоксидно-полиэфирное порошковое покрытие компании ETA.

Цвет: RAL 5020, структурное покрытие.

КОМПЛЕКТ ПОСТАВКИ

Модульный цоколь состоит из:

- уголков универс.: комплект поставки вкл. 4 уголка в наборе с передн. крышками и крепежным материалом;
- передн./задн. панелей: комплект поставки вкл. 2 панели;
- боковых панелей: комплект поставки включает 2 панели.



УГОЛКИ УНИВЕРСАЛЬНЫЕ ДЛЯ ЦОКОЛЯ

КОД EUZE	ОПИСАНИЕ
EUZE-A100	УГОЛКИ УНИВЕРС. ДЛЯ ЦОКОЛЯ
EUZE-A200	УГОЛКИ УНИВЕРС. ДЛЯ ЦОКОЛЯ

УНИВЕРСАЛЬНЫЕ ПЕРЕДНИЕ ПАНЕЛИ ЦОКОЛЯ

КОД EUZE	ОПИСАНИЕ	ДЛИНА ПАН. ЦОКОЛЯ, ММ
EUZE-T0600	ПЕРЕДНИЕ ПАНЕЛИ ДЛЯ ЦОКОЛЯ Ш=600	444
EUZE-T0800	ПЕРЕДНИЕ ПАНЕЛИ ДЛЯ ЦОКОЛЯ Ш=800	644
EUZE-T1000	ПЕРЕДНИЕ ПАНЕЛИ ДЛЯ ЦОКОЛЯ Ш=1000	844
EUZE-T1200	ПЕРЕДНИЕ ПАНЕЛИ ДЛЯ ЦОКОЛЯ Ш=1200	1044

Комплект поставки включает 2 панели.

Примечание: для заказа передних/задних панелей высотой В=200, необходимо добавить суффикс "D" к коду (например, EUZE-T0600D).

БОКОВЫЕ ПАНЕЛИ ЦОКОЛЯ ZBA

EUZE CODE	ОПИСАНИЕ	ДЛИНА ПАН. ЦОКОЛЯ, ММ
EUZE-T0400C	БОКОВЫЕ ПАНЕЛИ ЦОКОЛЯ ДЛЯ D=400	236

Комплект поставки включает 2 панели.

Примечание: для заказа передних/задних панелей высотой В=200, необходимо добавить суффикс "D" к коду (например, EUZE-T0400BD).

ГАБАРИТНЫЕ РАЗМЕРЫ

P-РЫ ПАНЕЛИ УПРАВЛЕНИЯ		РАЗМЕРЫ ЦОКОЛЯ		МЕЖСОСЕВЫЕ РАССТОЯНИЯ	
L	P	L	P	L1	P1
600	400	600	370	549	341
800	400	800	370	749	341
1000	400	1000	370	949	341
1200	400	1200	370	1149	341



КОРПУС ДЛЯ ВЕРХНЕЙ ЧАСТИ ПУЛЬТА УПРАВЛЕНИЯ PE

Предназначен для установки на верхней части PE глубиной 500 мм вместо задней панели, когда необходимо увеличить глубину монтажа.

ОПИСАНИЕ

Изготовлен из листовой стали толщиной 1,5 мм.

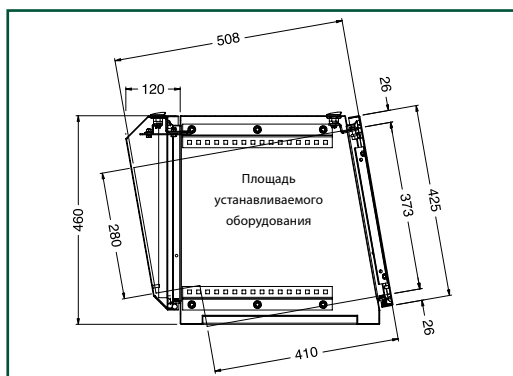
ПОКРЫТИЕ

Стандартное эпоксидно-полиэфирное порошковое покрытие компании ETA.

Цвет: RAL 7035, структурное покрытие.

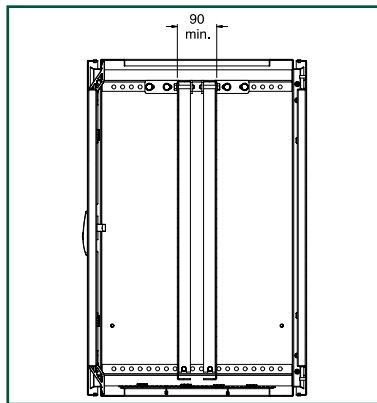
КОМПЛЕКТ ПОСТАВКИ

1 корпус с замковой системой, уплотнительной прокладкой и монтажными принадлежностями.



КОРПУС PE	
КОД PEСF	ШИРИНА ВЕРХН. ЧАСТИ PE
PECF8025	800
PECF1235	1200
PECF1645	1600

Панели управления



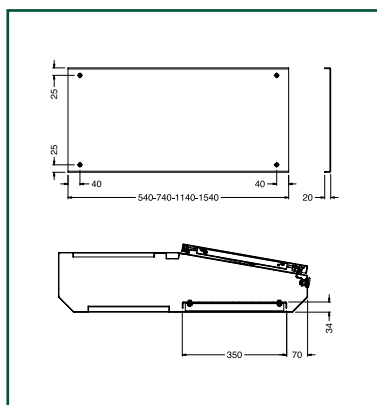
МОНТАЖНАЯ ПАНЕЛЬ (ВСПОМОГАТЕЛЬНАЯ) ДЛЯ ОСНОВАНИЯ AE

Изготовлена из оцинкованной листовой стали толщиной 2,5 мм.

КОМПЛЕКТ ПОСТАВКИ

1 панель и монтажные принадлежности

МОНТАЖНАЯ ПАНЕЛЬ ДЛЯ ПОЛКИ AE	
КОД PA4-AE	ШИРИНА ОСНОВАНИЯ AE
PA4-AE825	800
PA4-AE235	1200
PA4-AE645	1600



МОНТАЖНАЯ ПАНЕЛЬ ДЛЯ ПОЛКИ LE

Изготовлена из оцинкованной листовой стали толщиной 2,5 мм.

КОМПЛЕКТ ПОСТАВКИ

1 панель и монтажные принадлежности

МОНТАЖНАЯ ПАНЕЛЬ ДЛЯ ПОЛКИ LE	
КОД PA4-LE	ШИРИНА ПОЛКИ LE
PA4-LE015	600
PA4-LE025	800
PA4-LE235	1200
PA4-LE645	1600

ФАЛЬШ-ПАНЕЛЬ TL ДЛЯ ПОЛКИ LE

Изготовлена из листовой стали толщиной 2,5 мм.

ПОКРЫТИЕ

Цвет: RAL 7035, структурное покрытие.

КОМПЛЕКТ ПОСТАВКИ

1 панель с уплотнительной прокладкой и монтажными принадлежностями.

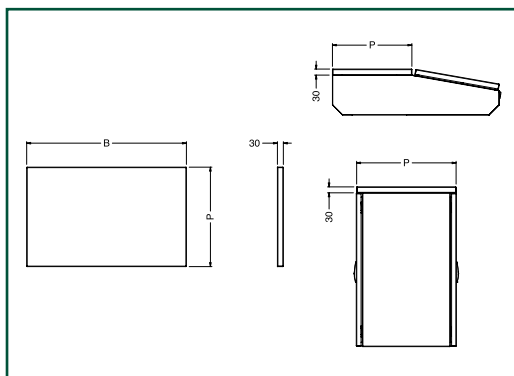


ФАЛЬШ-ПАНЕЛЬ TL ДЛЯ ПОЛКИ LE D=400MM

КОД	ГАБАРИТНЫЕ РАЗМЕРЫ	
	В	Р
TL601	600	398
TL802	800	398
TL123	1200	398
TL164	1600	398

ФАЛЬШ-ПАНЕЛЬ TL ДЛЯ ПОЛКИ LE D=500 MM

КОД	ГАБАРИТНЫЕ РАЗМЕРЫ	
	В	Р
TL8025	800	498
TL1235	1200	498
TL1645	1600	498



РУЧКА ДЛЯ ПУЛЬТА УПРАВЛЕНИЯ

Изготовлена из алюминиевого сплава.

КОМПЛЕКТ ПОСТАВКИ

1 ручка и монтажные принадлежности

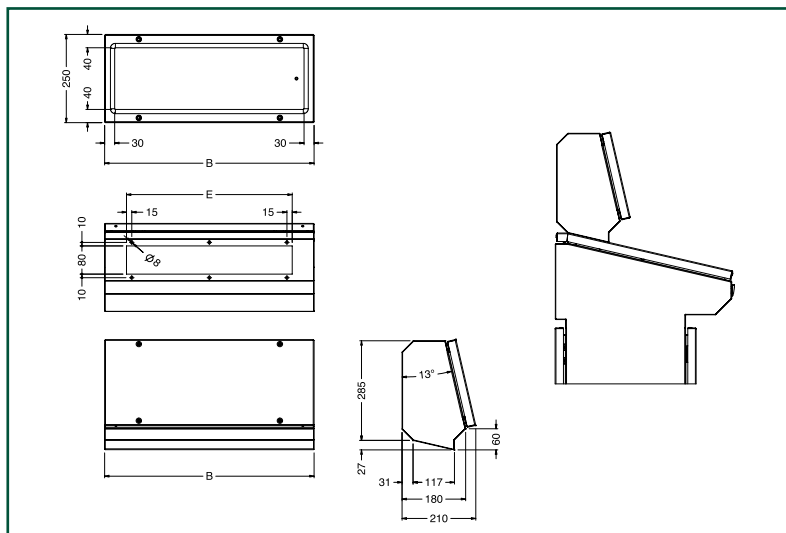
РУЧКА ДЛЯ ПУЛЬТА УПРАВЛЕНИЯ

КОД WA	ШИРИНА ПУЛЬТА
ША-400	600
ША-410	800
ША-430	1000
ША-440	1200
ША-450	1600



Панели управления

ВЕРХНЯЯ ЧАСТЬ SPA

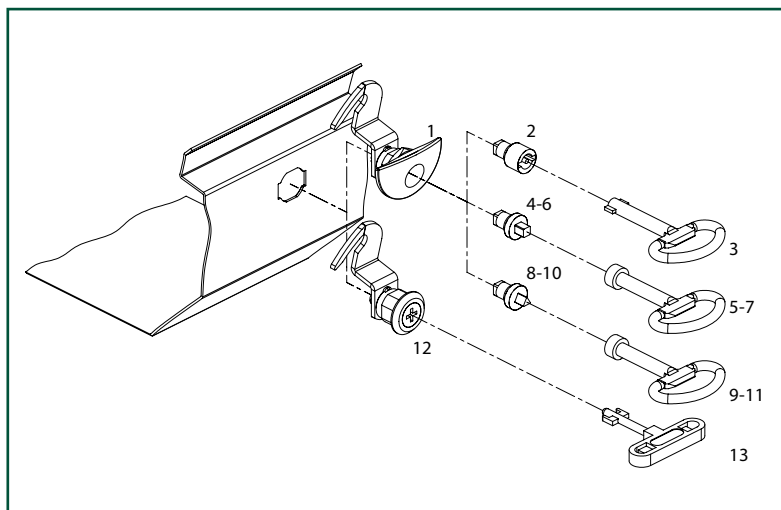


ВЕРХНЯЯ ЧАСТЬ SPA

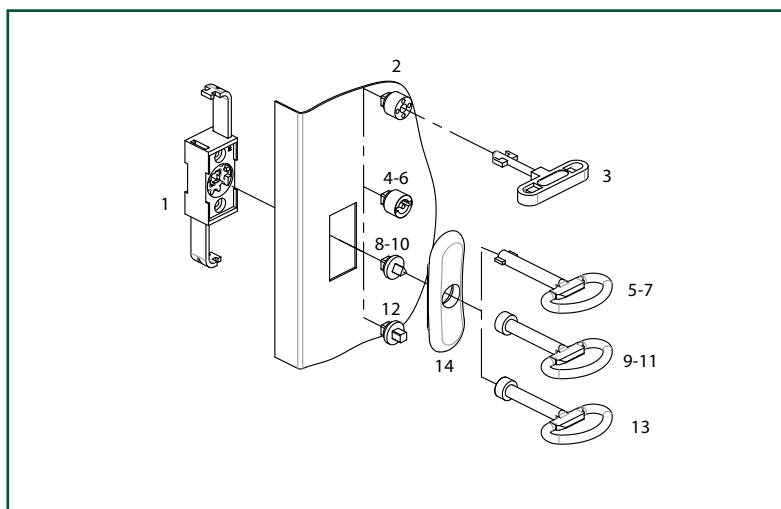
КОД	ГАБАРИТНЫЕ РАЗМЕРЫ	
	В	Е
SPA601	594	470
SPA801	794	670
SPA001	994	870
SPA201	1194	1070

ЗАМКОВЫЕ СИСТЕМЫ

ЗАМКОВЫЕ СИСТЕМЫ		
КОД	НОМ.	ОПИСАНИЕ
WE		
WE251	1	ЗАМОК
WE255	2	ВКЛАДЫШ ЕТА
WE160	3	КЛЮЧ ЕТА
WE260	4	КВАДРАТН. ВКЛАДЫШ ∇ 6 ММ
WE263	5	КВАДРАТН. КЛЮЧ ∇ 6 ММ
WE265	6	КВАДРАТН. ВКЛАДЫШ ∇ 7 ММ
WE268	7	КВАДРАТН. КЛЮЧ ∇ 7 ММ
WE270	8	ТРЕУГ. ВКЛАДЫШ ∇ 6,5 ММ
WE273	9	ТРЕУГ. КЛЮЧ ∇ 6,5 ММ
WE275	10	ТРЕУГ. ВКЛАДЫШ ∇ 8 ММ
WE278	11	ТРЕУГ. КЛЮЧ ∇ 8 ММ
WE209	12	ЗАМОК FIAT
WE210	13	КЛЮЧ FIAT



ЗАМКОВЫЕ СИСТЕМЫ		
КОД	НОМ.	ОПИСАНИЕ
WE		
WE010	1	РИГЕЛЬНАЯ СИСТЕМА
WE080	2	ВКЛАДЫШ FIAT
WE210	3	КЛЮЧ FIAT
WE030	4	ВКЛАДЫШ ЕТА \varnothing 3 ММ
WE160	5	ЕТА КЛЮЧ \varnothing 3 ММ
WE040	6	ВКЛАДЫШ ЕТА \varnothing 5 ММ
WE170	7	КЛЮЧ ЕТА \varnothing 5 ММ
WE050	8	ТРЕУГ. ВКЛАДЫШ ∇ 7 ММ
WE180	9	ТРЕУГ. КЛЮЧ ∇ 7 ММ
WE060	10	ТРЕУГ. ВКЛАДЫШ ∇ 8 ММ
WE190	11	ТРЕУГ. КЛЮЧ ∇ 8 ММ
WE070	12	КВАДРАТН. ВКЛАДЫШ ∇ 7 ММ
WE200	13	КВАДРАТН. КЛЮЧ ∇ 7 ММ
WE021	14	КРЫШКА ЗАМКА ЕТА



РЕШЕНИЯ ДЛЯ ЖЕСТКИХ УСЛОВИЙ ЭКСПЛУАТАЦИИ

ОТДЕЛЬНОСТОЯЩИЕ ШКАФЫ
СЕРИИ E NUX

МОНОБЛОЧНЫЕ ШКАФЫ СЕРИИ E
МОХ

КОМПАКТНЫЕ РЕШЕНИЯ E COMP

ШКАФЫ В НАВЕСНОМ
ИСПОЛНЕНИИ СЕРИИ E COR

ЭЛЕКТРОРАСПРЕДЕЛИТЕЛЬНЫЕ
ШКАФЫ ПО СТАНДАРТАМ АТЕХ
СЕРИИ E COR

РАСПРЕДЕЛИТЕЛЬНЫЕ КОРОБКИ
СЕРИИ E GRAN

ПОСТ КНОПОЧНЫЙ УПРАВЛЕНИЯ
СЕРИИ SHX

РЕШЕНИЯ СО СКОШЕННОЙ КРЫШЕЙ
СЕРИИ E COR

МОНОБЛОЧНЫЕ ПУЛЬТЫ
УПРАВЛЕНИЯ СЕРИИ ZBX

РЕШЕНИЯ С ОДНОЙ БОКОВИНОЙ E VIS

РЕШЕНИЯ С ДВУМЯ БОКОВИНАМИ E VIS

РЕШЕНИЯ ДЛЯ НАРУЖНОГО ПРИМЕНЕНИЯ

РЕШЕНИЯ С ЭМС-ЭКРАНИРОВАНИЕМ

ОТДЕЛЬНОСТОЯЩИЕ ШКАФЫ СЕРИИ E NUX

ШКАФЫ В НАВЕСНОМ ИСПОЛНЕНИИ СЕРИИ STE

РАСПРЕДЕЛИТЕЛЬНЫЕ КОРОБКИ СЕРИИ SDE

STAINLESS STEEL



e nux
STAINLESS STEEL

e mox
STAINLESS STEEL

e comp
STAINLESS STEEL

e cor
STAINLESS STEEL

e gran
STAINLESS STEEL

ОПТИМАЛЬНАЯ ЗАЩИТА В ЖЕСТКИХ УСЛОВИЯХ ЭКСПЛУАТАЦИИ



ПИЩЕВАЯ
ПРОМЫШЛЕННОСТЬ

НЕФТЬ И ГАЗ

ХИМИЧЕСКАЯ
И
НЕФТЕХИМИЧЕСКАЯ
ПРОМЫШЛЕННОСТЬ



ПРИБРЕЖНАЯ И
ШЕЛЬФОВАЯ
АКВАТОРИИ

Нержавеющая
сталь

Для наружного применения и эксплуатации в помещениях там, где основное требование - высокая устойчивость в жестких условиях под воздействием химических или погодных факторов, компания ETA предлагает решения из нержавеющей стали марок AISI304L и AISI316L.



Нержавеющая
сталь

С
О
Н
О
Л
С
П

Сертифицированная технология сварки: стандарты UNI EN15614 WPAR (имеется квалификационная документация на методику сварки) и WPS (имеется технологическая карта сварки).

Сертифицированная система контроля качества для взрывоопасных атмосфер: стандарт ATEX.

Высококвалифицированный и прекрасно обученный персонал.

Под заказ: круглые и прямоугольные отверстия, специализированные размеры, а также профессиональная помощь в индивидуальных проектах.

IMQ

EN13980



ISTITUTO ITALIANO
DELLA SALDATURA



ISO 9001

ИССЛЕДОВАНИЯ

Силиконовая прокладка нового типа для новых линеек продукции из нержавеющей стали.



ТЕХНОЛОГИЧНОСТЬ

Инновационная энергосберегающая технология высокоточной сварки при производстве каркаса шкафов серии E NUX.

ДОПОЛНИТЕЛЬНЫЕ ПРЕИМУЩЕСТВА

Шкафы серий E NUX и E COR комплектуются петлями из нержавеющей стали марки AISI316L. Комплектующие E NUX: крепежные кронштейны для задней панели, крепежные кронштейны для боковых панелей, дверные ригели - изготовлены из нержавеющей стали марки AISI316L.



БЕЗОПАСНОСТЬ

Двери шкафов серий E COR, E NUX и E MOX/E COMP изготовлены из пресатинированной нержавеющей стали марки (AISI304L или AISI316L), с ПВХ-покрытием для повшения безопасности, и поставляются в новой упаковке.

ПРОЧНОСТЬ

Передняя дверь для новых линеек шкафов E COR, E NUX, E MOX и E COMP изготавливается со штампованными углами. Как и модель из листовой стали, корпус шкафа Серии E NUX обладает высочайшими эксплуатационными свойствами.



ФУНКЦИОНАЛЬНОСТЬ

Передняя дверь с малым углом открывания: обеспечивает доступ, когда шкафы E COR установлены стенка к стенке. Легкость в сборке отдельностоящих шкафов E NUX благодаря инновационному ортогональному соединению.

Нержавеющая
сталь

ДИЗАЙН

Представлены новая крышка замка для двухстворчатых шкафов Серии E COR, функциональная и запоминающаяся ручка для шкафов Серий E NUX, E MOX и E COMP.



ЛЕГКОСТЬ

Монтажная панель для шкафов серии E COR имеет прямоугольные отверстия в углу, для упрощения установки.



ОПИСАНИЕ

Особый профиль, использующийся для производства каркасных стоек и панелей, получен методом непрерывной сварки из нержавеющей стали марки AISI304L (по запросу заказчика возможно исполнение в AISI316L); не имеет острых углов. Дно - цельная деталь коробчатой конструкции, изготовленная из гнутых под давлением сварных профилей из нержавеющей стали марки AISI304L (AISI316L - по запросу). Ортогональность соединения в углах каркаса достигается за счет соединительных деталей из нерж.стали марки AISI316L, приваренных лазером к верхней и нижней частям профиля, а также к горизонтальным рейкам рамы, что существенно облегчает установку крыши и дна. Для сборки всей конструкции требуется всего 8 высокопрочных винтов, а штифты между двумя частями ортогонального соединения устанавливаются в двух направлениях. Петли изготовлены из нержавеющей стали марки AISI316L.

КОМПЛЕКТ ПОСТАВКИ

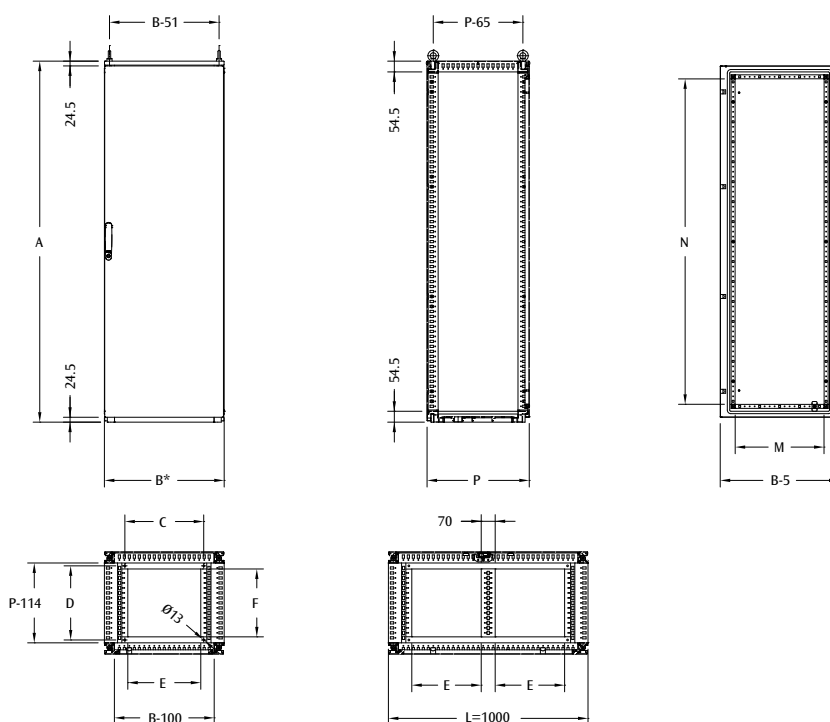
- Корпус изготовлен из листовой нержавеющей стали марки AISI304L (AISI316L - по запросу);
- крыша и задняя панель изготовлены из пресатинированной нержавеющей стали марки AISI304L (AISI316L - по запросу);
- дверь с формованными углами изготовлена из листовой пресатинированной нержавеющей стали марки AISI304L (AISI316L - по запросу), оснащена трубной рамой жесткости, силиконовой прокладкой и \varnothing 3-мм замковой системой с рычажным механизмом под ключ с двойной бородкой;
- дно изготовлено из листовой нержавеющей стали марки AISI304L (AISI316L - по запросу) с модульной и регулируемой панелью кабельного ввода (двойной кабельный ввод для длин $D \geq 1000$ мм) и уплотнительной прокладкой.

СТЕПЕНЬ ЗАЩИТЫ

- IP55 согласно директивам МЭК EN62208; EN60529
- NEMA 12 согласно стандартам UL508A; UL50
- защита гарантирована уплотнителем из 2-компонентной полиуретановой пены

Примечание: по запросу возможно исполнение однодверных и отдельностоящих шкафов со степенью защиты IP56/IP65, NEMA 4X. Более подробная информация приведена на стр. 69.

Нержавеющая
сталь

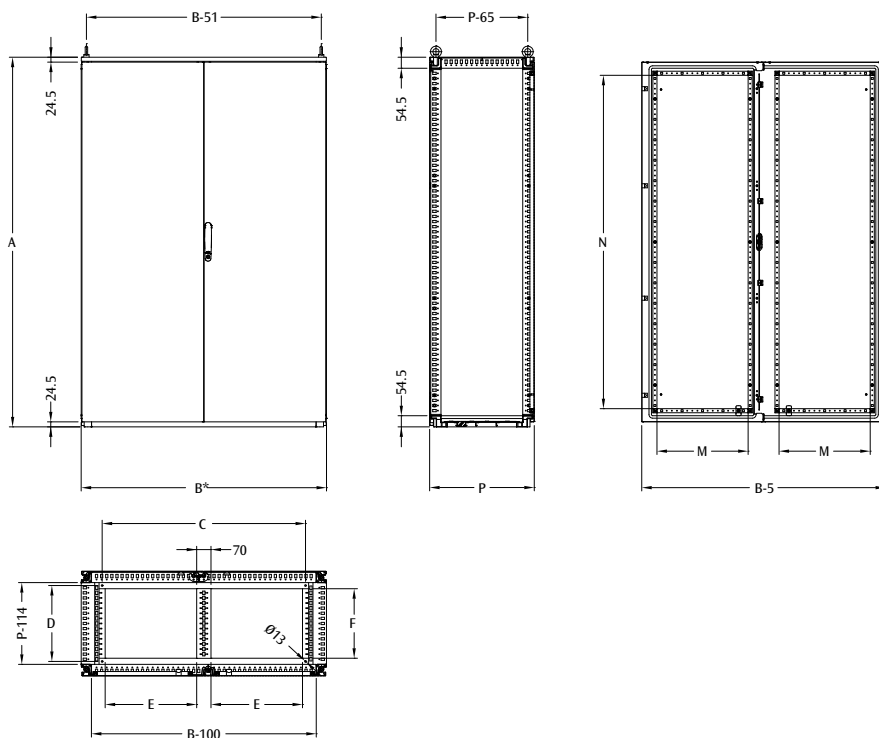


* Если установлены боковые панели, добавить 12 мм

Примечание: след. основные комплектующие необх. заказать отдельно:

- монтажная панель EUPA, см. стр. 207
- боковые панели EUFX, см. стр. 209
- цоколь EUZX, см. стр. 210.

Примечание: по запросу возможна поставка модульного шкафа серии E NUX из нержавеющей стали с внутренней дверью и компьютерного шкафа Серии E NUX PC с выдвижной полкой.



* Если установлены боковые панели, добавить 12 мм

Примечание: следующие основные комплектующие необходимо заказать отдельно:

- монтажная панель EUPA, см. стр. 207
- боковые панели EUFX, см. стр. 209
- цоколь EUZX, см. стр. 210.

ШКАФ Е NUX ИЗ НЕРЖАВЕЮЩЕЙ СТАЛИ С ОДНОЙ ГЛУХОЙ ДВЕРЬЮ

КОД E NUX	РАЗМЕРЫ			РАЗМЕРЫ ШКАФА			КРЕПЕЖ К ПОЛУ		КАБЕЛЬНЫЙ ВВОД		ПРОЕМ ДВЕРИ	
	ШИРИНА	ВЫСОТА	ГЛУБИНА	B*	A	P	C	D	E	F	M	N
ENUX-061804PRX	600	1800	400	600	1809	414	395	271	365	240	445	1630
ENUX-061805PRX	600	1800	500	600	1809	514	395	371	365	340	445	1630
ENUX-062005PRX	600	2000	500	600	2009	514	395	371	365	340	445	1830
ENUX-062006PRX	600	2000	600	600	2009	614	395	471	365	440	445	1830
ENUX-081804PRX	800	1800	400	800	1809	414	595	271	565	240	645	1630
ENUX-081805PRX	800	1800	500	800	1809	514	595	371	565	340	645	1630
ENUX-082005PRX	800	2000	500	800	2009	514	595	371	565	340	645	1830
ENUX-082006PRX	800	2000	600	800	2009	614	595	471	565	440	645	1830
ENUX-101805PRX	1000	1800	500	1000	1809	514	795	371	765	340	845	1630
ENUX-101806PRX	1000	1800	600	1000	1809	614	795	471	765	440	845	1630
ENUX-102005PRX	1000	2000	500	1000	2009	514	795	371	765	340	845	1830
ENUX-102006PRX	1000	2000	600	1000	2009	614	795	471	765	440	845	1830

Примечание: для заказа оболочки из нерж.стали высокого качества марки AISI316L, необходимо добавить суффикс "H" к коду (например, ENUX-061804PRXH).

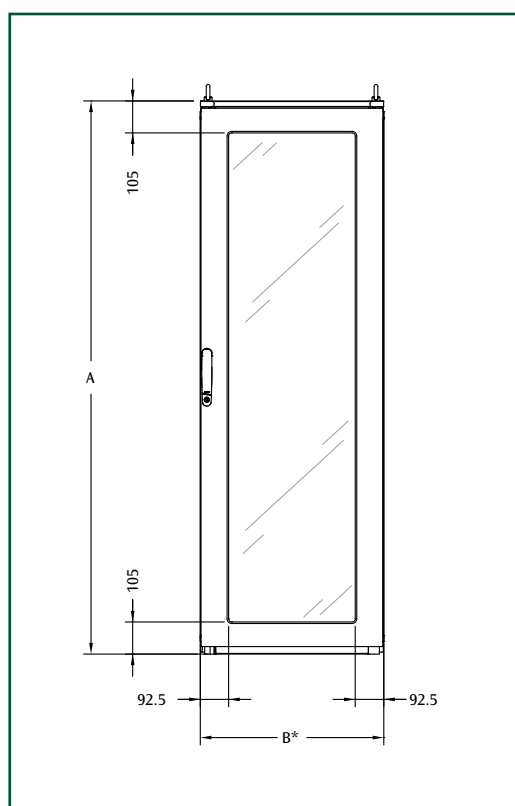
ДВУХСТВОРЧАТЫЙ ШКАФ Е NUX ИЗ НЕРЖАВЕЮЩЕЙ СТАЛИ С ГЛУХОЙ ДВЕРЬЮ

КОД E NUX	РАЗМЕРЫ			РАЗМЕРЫ ШКАФА			КРЕПЕЖ К ПОЛУ		КАБЕЛЬНЫЙ ВВОД		ПРОЕМ ДВЕРИ	
	ШИРИНА	ВЫСОТА	ГЛУБИНА	B*	A	P	C	D	E	F	M	N
ENUX-121804PRX	1200	1800	400	1200	1809	414	995	271	447	240	445	1630
ENUX-121805PRX	1200	1800	500	1200	1809	514	995	371	447	340	445	1630
ENUX-122005PRX	1200	2000	500	1200	2009	514	995	371	447	340	445	1830
ENUX-122006PRX	1200	2000	600	1200	2009	614	995	471	447	440	445	1830

Нержавеющая
сталь



* Продукт АТех: шкаф с дверью из закаленного стекла можно заказать через отдел продаж компании ЕТА.



Нержавеющая
сталь

ОПИСАНИЕ

Для производства каркасных стоек и панелей использован особый профиль: изготовлен из нержавеющей стали марки AISI304L (по запросу заказчика возможно исполнение в AISI316L) методом непрерывной сварки, не имеет острых углов. Дно - цельная деталь коробчатой конструкции, изготовленная из гнутых под давлением сварных профилей, из нержавеющей стали марки AISI304L (AISI316L - по запросу). Ортогональность соединения в углах каркаса достигается за счет соединительных деталей, изготовл. из нерж.стали марки AISI316L и приваренных лазером к верхней и нижней частям профиля. Для сборки всей конструкции требуется всего 8 высокопрочных болтов, а штифты между двумя частями ортогонального соединения устанавливаются в двух направлениях. Петли изготовлены из нерж.стали марки AISI316L.

КОМПЛЕКТ ПОСТАВКИ

- корпус изготовлен из листовой нерж.стали марки AISI304L (AISI316L - по запросу);
- крыша и задняя панель изготовлены из листовой пресатинированной нержавеющей стали марки AISI304L (AISI316L - по запросу);
- дверь с формованными углами изготовлена из листовой пресатинированной нержавеющей стали марки AISI304L (AISI316L - по запросу), оснащена трубной рамой жесткости, оргстеклом, силиконовой прокладкой и \varnothing 3-мм замковой системой с рычажным механизмом под ключ с двойной бородкой;
- дно изготовлено из листовой нерж.стали марки AISI304L (AISI316L - по запросу) с модульной и регулируемой панелью кабельного ввода (двойной кабельный ввод для длин $L \geq 1000$ мм) и уплотнительной прокладкой.

СТЕПЕНЬ ЗАЩИТЫ

- IP55 согласно директивам МЭК EN62208; EN60529
- NEMA 12 согласно стандартам UL508A; UL50
- защита гарантирована уплотнителем из 2-компонентной полиуретановой пены
- ударопрочность IK10 согласно директивам МЭК EN62208; EN62202.

ШКАФ E NUX ИЗ НЕРЖ.С ДВЕРЬЮ ИЗ ОРГСТЕКЛА

КОД E NUX	РАЗМЕРЫ ШКАФА		
	B*	A	P
ENUX-061804PVX	600	1809	414
ENUX-061805PVX	600	1809	514
ENUX-062005PVX	600	2009	514
ENUX-062006PVX	600	2009	614
ENUX-081804PVX	800	1809	414
ENUX-081805PVX	800	1809	514
ENUX-082005PVX	800	2009	514
ENUX-082006PVX	800	2009	614
ENUX-101805PVX	1000	1809	514
ENUX-101806PVX	1000	1809	614
ENUX-102005PVX	1000	2009	514
ENUX-102006PVX	1000	2009	614

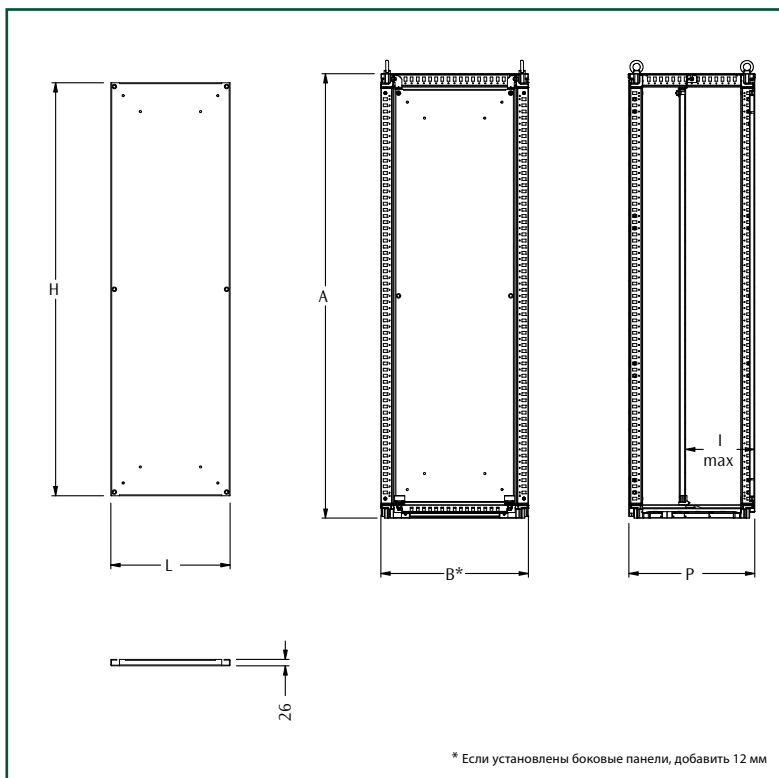
Примечание: для заказа оболочки из нержавеющей стали высокого качества марки AISI316L, необходимо добавить суффикс "H" к коду (например, ENUX-061804PVXH).

ФРОНТАЛЬНАЯ МОНТАЖНАЯ ПАНЕЛЬ EUPA

ОПИСАНИЕ

Изготовлена из оцинкованной листовой стали:

- толщиной 2.5 мм для длин D < 1000
- толщиной 3.0 мм для длин D ≥ 1000.



МОНТАЖНАЯ ПАНЕЛЬ W=600

КОД EUPA	РАЗМЕРЫ ШКАФА			P-РЫ МОНТ. ПАНЕЛИ		
	B*	A	P	L	H	I MAX
EUPA-060180	600	1809	414	485	1680	350
EUPA-060180	600	1809	514	485	1680	450
EUPA-060180	600	1809	614	485	1680	550
EUPA-060200	600	2009	414	485	1880	350
EUPA-060200	600	2009	514	485	1880	450
EUPA-060200	600	2009	614	485	1880	550

МОНТАЖНАЯ ПАНЕЛЬ W=1000

КОД EUPA	РАЗМЕРЫ ШКАФА			P-РЫ МОНТ. ПАНЕЛИ		
	B*	A	P	L	H	I MAX
EUPA-100180	1000	1809	414	885	1680	350
EUPA-100180	1000	1809	514	885	1680	450
EUPA-100180	1000	1809	614	885	1680	550
EUPA-100200	1000	2009	414	885	1880	350
EUPA-100200	1000	2009	514	885	1880	450
EUPA-100200	1000	2009	614	885	1880	550

МОНТАЖНАЯ ПАНЕЛЬ W=800

КОД EUPA	РАЗМЕРЫ ШКАФА			P-РЫ МОНТ. ПАНЕЛИ		
	B*	A	P	L	H	I MAX
EUPA-080180	800	1809	414	685	1680	350
EUPA-080180	800	1809	514	685	1680	450
EUPA-080180	800	1809	614	685	1680	550
EUPA-080200	800	2009	414	685	1880	350
EUPA-080200	800	2009	514	685	1880	450
EUPA-080200	800	2009	614	685	1880	550

МОНТАЖНАЯ ПАНЕЛЬ W=1200

КОД EUPA	РАЗМЕРЫ ШКАФА			P-РЫ МОНТ. ПАНЕЛИ		
	B*	A	P	L	H	I MAX
EUPA-120180	1200	1809	414	1085	1680	350
EUPA-120180	1200	1809	514	1085	1680	450
EUPA-120180	1200	1809	614	1085	1680	550
EUPA-120200	1200	2009	414	1085	1880	350
EUPA-120200	1200	2009	514	1085	1880	450
EUPA-120200	1200	2009	614	1085	1880	550

Нержавеющая
сталь

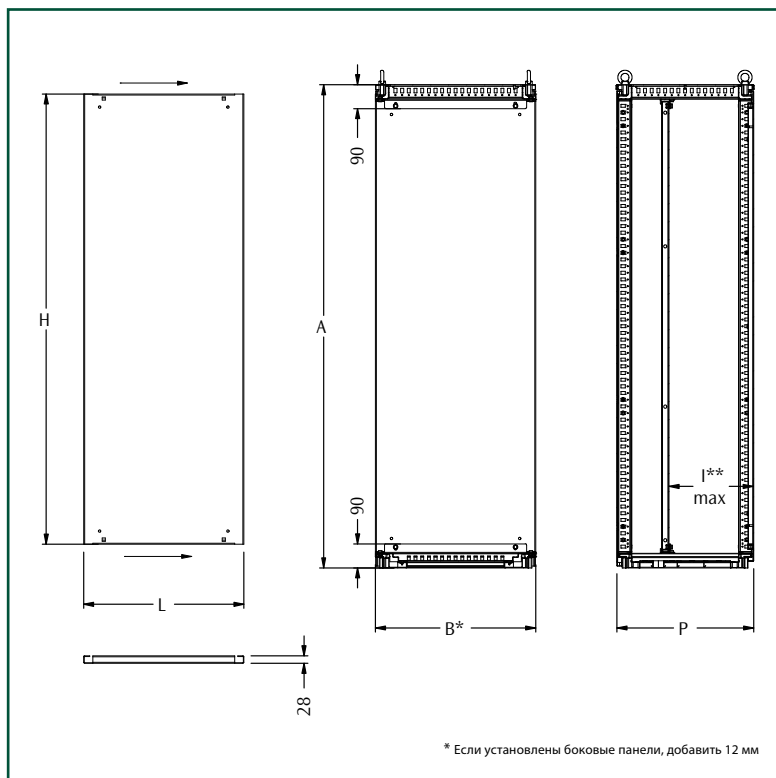
БОКОВАЯ МОНТАЖНАЯ ПАНЕЛЬ EUPL

ОПИСАНИЕ

Изготовлена из оцинкованной листовой стали толщиной 2.5мм.

КОМПЛЕКТ ПОСТАВКИ

Монтажные принадлежности и скользящие направляющие.



МОНТАЖНАЯ ПАНЕЛЬ Ш=600

КОД EUPL	РАЗМЕРЫ ШКАФА			P-РЫ МОНТ. ПАНЕЛИ		
	B*	A	P	L	H	I MAX
EUPL-060180	600	1809	414	600	1685	315
EUPL-060180	600	1809	514	600	1685	415
EUPL-060180	600	1809	614	600	1685	515
EUPL-060200	600	2009	414	600	1885	315
EUPL-060200	600	2009	514	600	1885	415
EUPL-060200	600	2009	614	600	1885	515

МОНТАЖНАЯ ПАНЕЛЬ Ш=1000

КОД EUPL	РАЗМЕРЫ ШКАФА			P-РЫ МОНТ. ПАНЕЛИ		
	B*	A	P	L	H	I MAX
EUPL-100180	1000	1809	414	1000	1685	315
EUPL-100180	1000	1809	514	1000	1685	415
EUPL-100180	1000	1809	614	1000	1685	515
EUPL-100200	1000	2009	414	1000	1885	315
EUPL-100200	1000	2009	514	1000	1885	415
EUPL-100200	1000	2009	614	1000	1885	515

МОНТАЖНАЯ ПАНЕЛЬ Ш=800

КОД EUPL	РАЗМЕРЫ ШКАФА			P-РЫ МОНТ. ПАНЕЛИ		
	B*	A	P	L	H	I MAX
EUPL-080180	800	1809	414	800	1685	315
EUPL-080180	800	1809	514	800	1685	415
EUPL-080180	800	1809	614	800	1685	515
EUPL-080200	800	2009	414	800	1885	315
EUPL-080200	800	2009	514	800	1885	415
EUPL-080200	800	2009	614	800	1885	515

МОНТАЖНАЯ ПАНЕЛЬ Ш=1200

КОД EUPL	РАЗМЕРЫ ШКАФА			P-РЫ МОНТ. ПАНЕЛИ		
	B*	A	P	L	H	I MAX
EUPL-120180	1200	1809	414	1200	1685	315
EUPL-120180	1200	1809	514	1200	1685	415
EUPL-120180	1200	1809	614	1200	1685	515
EUPL-120200	1200	2009	414	1200	1885	315
EUPL-120200	1200	2009	514	1200	1885	415
EUPL-120200	1200	2009	614	1200	1885	515

Нержавеющая
сталь

БОКОВЫЕ ПАНЕЛИ EUFX

ОПИСАНИЕ

Изготовлены из листовой нерж.стали марки AISI 304L (AISI 316L - по запросу) с завальцованной кромкой.

КОМПЛЕКТ ПОСТАВКИ

- две боковые панели;
- соединительные элементы для быстрого крепежа;
- монтажные принадлежности.

Примечание: для заказа боковых панелей для установки дверных петель на 180°, необходимо добавить суфф. "С" к коду (например, EUFX-040180С).



БОКОВЫЕ ПАНЕЛИ

КОД EUFX	РАЗМЕРЫ	
	ВЫСОТА	ГЛУБИНА
EUFX-040180	1800	400
EUFX-050180	1800	500
EUFX-060180	1800	600
EUFX-050200	2000	500
EUFX-060200	2000	600

Примечание: для заказа изделия из стали марки AISI316L высокого качества, необходимо добавить суффикс "Н" к коду (например, EUFX-040180Н).

ВНУТРЕННЯЯ ДВЕРЬ EUIX

ОПИСАНИЕ

Изготовлена из нерж. стали марки AISI304L (AISI 316L - по запросу), поставляется в комплекте с вертикальными стойками и горизонтальными рейками.

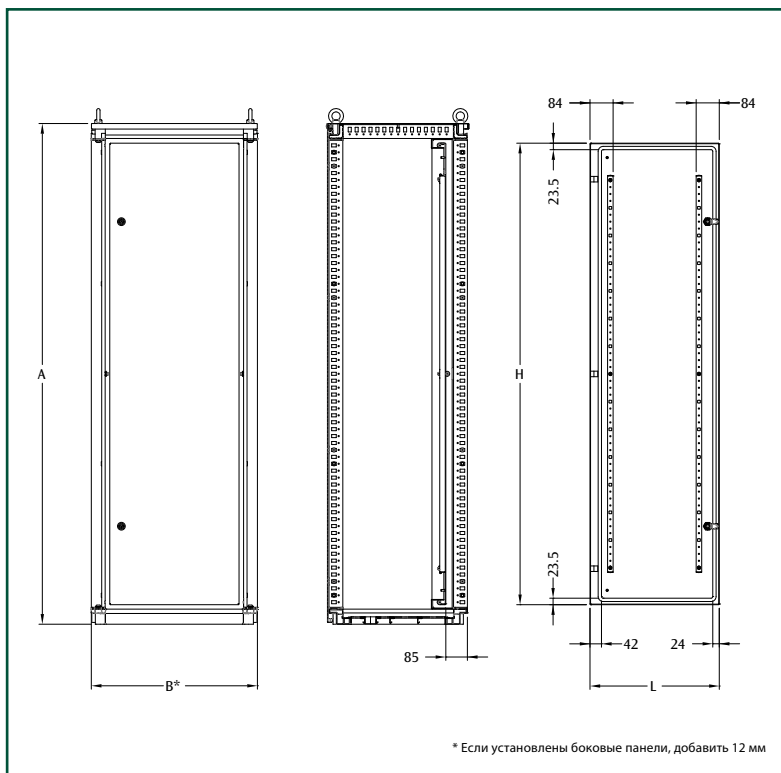
КОМПЛЕКТ ПОСТАВКИ

- дверь с \varnothing 3-мм замковой системой под ключ с двойной бородкой;
- петли;
- вертикальные стойки и горизонтальные рейки;
- монтажные принадлежности.

ВНУТРЕННЯЯ ДВЕРЬ

КОД EUIX	Р-РЫ ШКАФА		ВНУТРЕННЯЯ ДВЕРЬ	
	В*	А	L	Н
EUIX-060180	600	1809	467	1667
EUIX-060200	600	2009	467	1867
EUIX-080180	800	1809	667	1667
EUIX-080200	800	2009	667	1867
EUIX-100180	1000	1809	867	1667
EUIX-100200	1000	2009	867	1867

Примечание: для заказа изделия из стали марки AISI316L высокого качества, необходимо добавить суффикс "Н" к коду (например, EUIX-060180Н).



Нержавеющая
сталь



МОДУЛЬНЫЙ ЦОКОЛЬ EUZX

ОПИСАНИЕ

Уголки универсальные изготовлены из нержавеющей стали марки AISI 304L (AISI 316L - по запросу), имеют заглушки спереди, изготовленные из нерж.стали. Передние/боковые панели изготовлены из нерж.стали марки AISI 304L (AISI 316L - по запросу).

КОМПЛЕКТ ПОСТАВКИ

Модульный цоколь состоит из:

- уголков универсальных: комплект поставки вкл. 4 уголка с заглушками и крепежным материалом;
- передних/задних панелей: комплект поставки включает 2 панели;
- боковых панелей: комплект поставки включает 2 панели.

Примечание: для заказа изделий из стали марки AISI316L выс.качества, необх. добавить суфф. "Н" к коду (напр., EUZX-T0400Н).

Примечание: для заказа цоколя высотой В=200, необх. добавить суфф. D к



ГАБАРИТНЫЕ РАЗМЕРЫ					
Р-РЫ ШКАФА		Р-РЫ ЦОКОЛЯ		МЕЖЦЕНТР.РАССТ.	
Ш	Г	L	P	L1	P1
600	400	600	378	549	349
600	500	600	478	549	449
600	600	600	578	549	549
800	400	800	378	749	349
800	500	800	478	749	449
800	600	800	578	749	549
1000	500	1000	478	949	449
1000	600	1000	578	949	549
1200	400	1200	378	1149	349
1200	500	1200	478	1149	449
1200	600	1200	578	1149	549

УГОЛКИ УНИВЕРСАЛЬНЫЕ	
КОД	ОПИСАНИЕ
EUZX	
EUZX-A100	УГОЛКИ УНИВЕРС. Д/ЦОКОЛЯ В=100
EUZX-A200	УГОЛКИ УНИВЕРС. Д/ЦОКОЛЯ В=200

УНИВЕРС. ПЕРЕДНИЕ/БОКОВЫЕ ПАНЕЛИ		
КОД	ОПИСАНИЕ	ДЛИНА ПАНЕЛИ
EUZX		ММ
EUZX-T0400	ПЕРЕДНИЕ/БОКОВЫЕ ПАНЕЛИ ЦОКОЛЯ Ш=400	244
EUZX-T0500	ПЕРЕДНИЕ/БОКОВЫЕ ПАНЕЛИ ЦОКОЛЯ Ш=500	344
EUZX-T0600	ПЕРЕДНИЕ/БОКОВЫЕ ПАНЕЛИ ЦОКОЛЯ Ш=600	444
EUZX-T0800	ПЕРЕДНИЕ/БОКОВЫЕ ПАНЕЛИ ЦОКОЛЯ Ш=800	644
EUZX-T1000	ПЕРЕДНИЕ/БОКОВЫЕ ПАНЕЛИ ЦОКОЛЯ Ш=1000	844
EUZX-T1200	ПЕРЕДНИЕ/БОКОВЫЕ ПАНЕЛИ Д/ЦОКОЛЯ Ш=1200	1044

Нержавеющая сталь



ЦОКОЛЬ EUZX

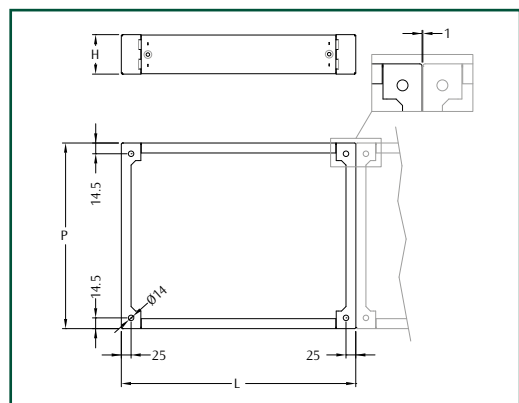
ОПИСАНИЕ

Передние и боковые панели для цоколя с интегрированными уголками изготовлены из нержавеющей стали марки AISI 304L (AISI 316L - по запросу) толщиной 2.0 мм.

КОМПЛЕКТ ПОСТАВКИ

Цоколь состоит из:

- передних панелей: компл.пост. вкл. 2 панели
- боковых панелей с интегрированными уголками: компл.пост. вкл. 2 панели и с крепежными винтами.



Примечание: габаритные размеры даны выше.

Примечание: для цоколя высотой В=200 мм, необходимо заказать 2 упаковки передних панелей (например, имеется цоколь В=200 мм 800x500: 1 x EUZX-P0500D + 2 x EUZX-L0800).

БОКОВЫЕ ПАНЕЛИ С ИНТЕГРИРОВАННЫМИ УГОЛКАМИ		
КОД	ОПИСАНИЕ	ФАКТИЧ. ВЫС. ММ
EUZX		
EUZX-P0400	БОКОВЫЕ ПАНЕЛИ ЦОКОЛЯ С ИНТЕГРИР. УГОЛКАМИ Г=400	100
EUZX-P0500	БОКОВЫЕ ПАНЕЛИ ЦОКОЛЯ С ИНТЕГРИР. УГОЛКАМИ Г=500	100
EUZX-P0600	БОКОВЫЕ ПАНЕЛИ ЦОКОЛЯ С ИНТЕГРИР. УГОЛКАМИ Г=600	100

ПЕРЕДНИЕ ПАНЕЛИ NUX	
КОД	ОПИСАНИЕ
EUZX	
EUZX-L0600	ПЕРЕДНИЕ ПАНЕЛИ ЦОКОЛЯ Ш=600
EUZX-L0800	ПЕРЕДНИЕ ПАНЕЛИ ЦОКОЛЯ Ш=800
EUZX-L1000	ПЕРЕДНИЕ ПАНЕЛИ ЦОКОЛЯ Ш=1000
EUZX-L1200	ПЕРЕДНИЕ ПАНЕЛИ ЦОКОЛЯ Ш=1200

Примечание: для заказа изделия из стали марки AISI316L высокого качества, необх. добавить суфф. "Н" к коду (напр., EUZX-P0500Н).

Примечание: для заказа цоколя высотой В=200 мм с интегрир. уголками, необх. добавить суффикс D к коду (например, EUZX-P0400D).



ХРОМИРОВАННЫЕ ПЕТЛИ НА 180° EUCE-180001C

Комплект поставки включает 4 петли (для установки петель необходимо просверлить отверстия в двери).

РЕГУЛИРОВОЧНЫЕ НОЖКИ WTPX-005X

Могут крепиться как к конструкции шкафа непосредственно, так и к цоколю. Облегчают уборку пола, регулируются по высоте.

КОМПЛЕКТ ПОСТАВКИ

Включает 4 ножки, в комплекте со штырем из стали марки AISI 304L, пластиковым основанием, панелью и монтажными принадлежностями.

(Изображение приведено на стр. 70).



ЗАЩИТНЫЙ КОЖУХ ДЛЯ ВЕНТИЛЯТОРА (ФИЛЬТРА-РЕШЕТКИ)

Установка защитного кожуха для вентилятора (фильтр-решетки) не повлияет на степень защиты, которую обеспечивает оболочка.

ОПИСАНИЕ

Изготовлен из нержавеющей стали марки AISI 304L.

КОМПЛЕКТ ПОСТАВКИ

1 кожух и монтажные принадлежности.

СТАНДАРТЫ И СЕРТИФИКАТЫ



СТЕПЕНЬ ЗАЩИТЫ

NEMA 3R с вентилятором или фильтр-решеткой.

Примечание: перфорированные панели необходимо заказать отдельно.

РЫМБОЛТЫ M12 WTGS-001X

Грузоподъемные рымболты M12 изготовлены из нержавеющей стали.

КОМПЛЕКТ ПОСТАВКИ

4 рымболта.

(Изображение приведено на стр. 74).

СКОБЫ ПОДЪЕМНЫЕ ДЛЯ ТРАНСПОРТИРОВКИ ШКАФОВ

WTSS-001

Подъемные скобы изготовлены из листовой оцинкованной стали толщиной 5 мм.

КОМПЛЕКТ ПОСТАВКИ: 4 скобы.

(Изображение приведено на стр. 74).

НАБОР КРЕПЛЕНИЙ EUKU-002X ДЛЯ СОЕД. ШКАФОВ В ЛИНЕЙКУ

Предназначен для соединения двух шкафов. Для транспортировки шкафов рекомендуется использовать подъемные скобы WTSS-001 вместо рымболтов.

ОПИСАНИЕ

Изготовлены из нержавеющей стали марки AISI 316L.

КОМПЛЕКТ ПОСТАВКИ

Соединительные распорные детали, крепежные принадлежности и уплотнительную прокладку для степени защиты IP.

(Чертеж приведен на стр. 73).

ЗАЩИТНЫЙ КОЖУХ ДЛЯ ВЕНТИЛЯТОРА

КОД	ВЕНТИЛЯТОР	ФИЛЬТР
WTCVX		
WTCVX-005	WT300B/WT300VB/WI200B/WI200VB	WT330B
WTCVX-010	WT305B/WT305VB	WT335B
WTCVX-015	WT310B/WT310VB	WT340B



КАРМАН ДЛЯ ЧЕРТЕЖЕЙ

Карман для чертежей большого формата изготовлен из листовой нержавеющей стали толщиной 1.5 мм.

КОМПЛЕКТ ПОСТАВКИ

1 карман и установочные винты.

КАРМАН ДЛЯ ЧЕРТЕЖЕЙ

КОД	ШИРИНА
WTSS	ДВЕРИ
WTSS-000600X	600
WTSS-000800X	800
WTSS-001000X	1000

Нержавеющая сталь



ОПИСАНИЕ

Корпус изготовлен из листовой нержавеющей стали марки AISI304L толщиной 1,5 мм со съемной задней панелью (AISI 316L - по запросу). Дверь изготовлена из листовой нержавеющей стали марки AISI304L, имеет раму жесткости (AISI 316L - по запросу). Фронтальная монтажная панель изготовлена из листовой оцинкованной стали толщиной 2,5 мм (для серии E MOX шириной Ш \geq 1000мм, монтажная панель EUPA имеет толщину 3 мм). Дверные петли изготовлены из нержавеющей стали марки AISI316L.

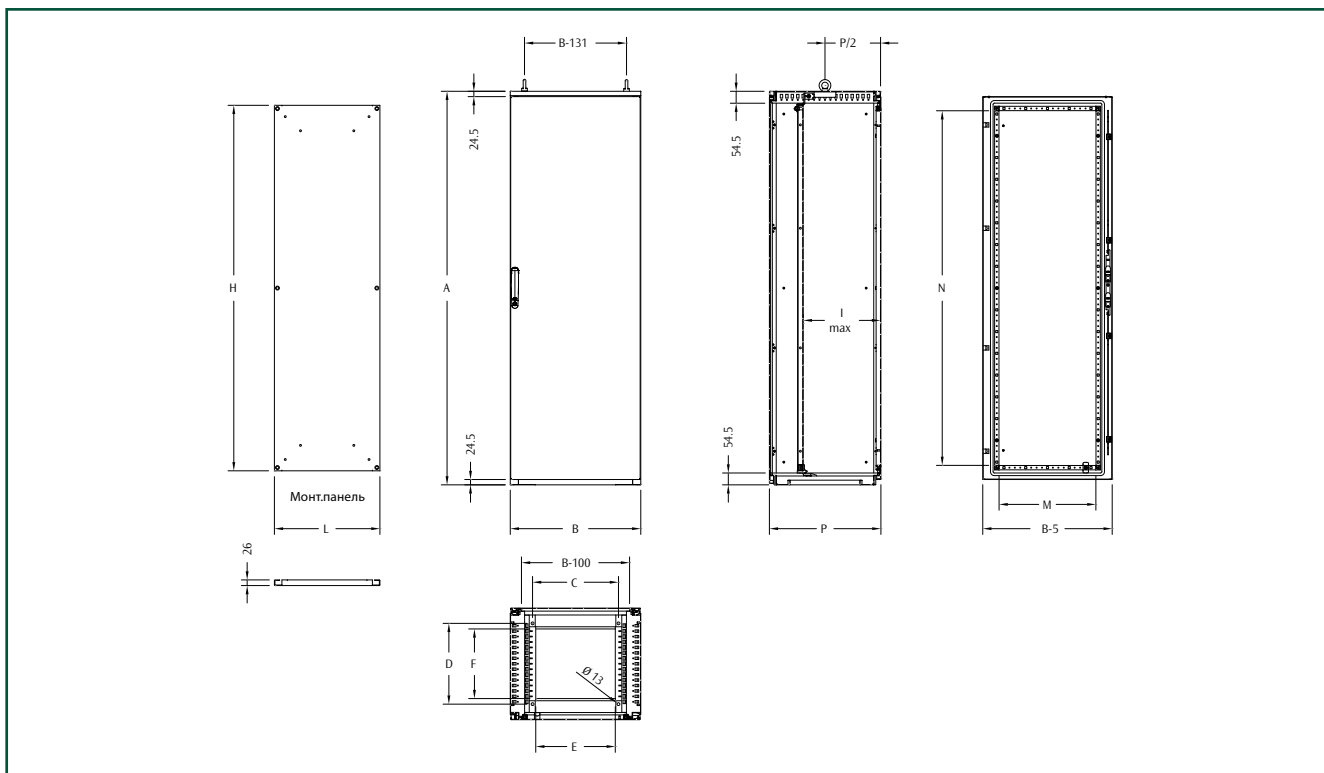
КОМПЛЕКТ ПОСТАВКИ

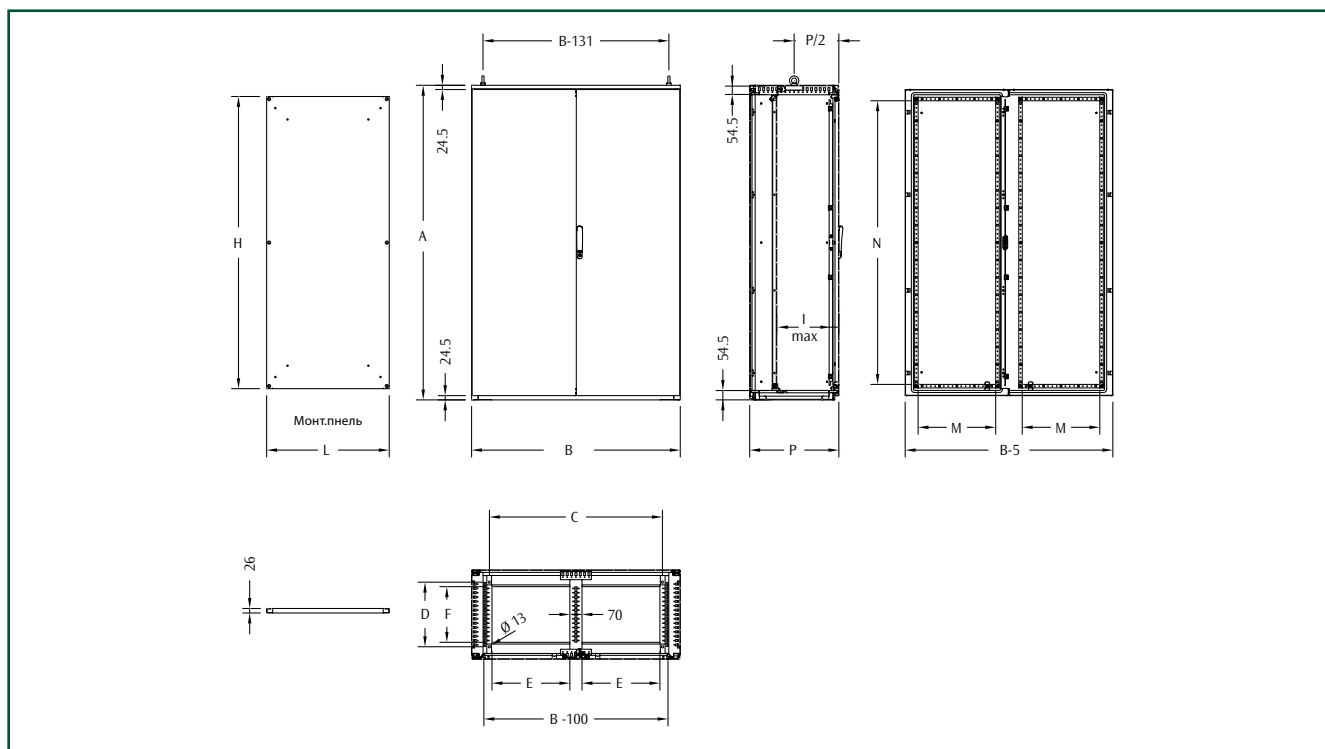
- Корпус шкафа с верхними декоративными профилями и задней панелью;
- дверь со штампованными углами в комплекте с \varnothing 3 мм замковой системой с рычажным механизмом под ключ с двойной бородкой, силиконовой прокладкой и трубной рамой жесткости;
- модульным регулируемым кабельным вводом с уплотнительной прокладкой;
- фронтальная монтажная панель.

СТЕПЕНЬ ЗАЩИТЫ

- IP66 согласно директивам МЭК EN62208; EN60529
- NEMA 12 согласно стандартам UL508A; UL50
- защита гарантирована уплотнителем из 2-компонентной полиуретановой пены
- ударопрочность IK10 согласно директивам МЭК EN62208; EN62202.

Нержавеющая
сталь





ШКАФ СЕРИИ Е МОХ ИЗ НЕРЖАВЕЮЩЕЙ СТАЛИ С ОДНОЙ ГЛУХОЙ ДВЕРЬЮ

КОД Е МОХ	РАЗМЕРЫ ШКАФА			КРЕПЕЖ К ПОЛУ		КАБЕЛЬНЫЙ ВВОД		ПРОЕМ ДВЕРИ		Р-РЫ МОНТАЖНОЙ ПАНЕЛИ		
	В	А	Р	С	Д	Е	F	М	Н	Л	Н	И
ЕМОХ-061604PRX	600	1609	414	550	310	365	220	445	1430	485	1480	350
ЕМОХ-061804PRX	600	1809	414	550	310	365	220	445	1630	485	1680	350
ЕМОХ-061805PRX	600	1809	514	550	410	365	320	445	1630	485	1680	450
ЕМОХ-062004PRX	600	2009	414	550	310	365	220	445	1830	485	1880	350
ЕМОХ-062005PRX	600	2009	514	550	410	365	320	445	1830	485	1880	450
ЕМОХ-081604PRX	800	1609	414	750	310	565	220	645	1430	685	1480	350
ЕМОХ-081804PRX	800	1809	414	750	310	565	220	645	1630	685	1680	350
ЕМОХ-081805PRX	800	1809	514	750	410	565	320	645	1630	685	1680	450
ЕМОХ-082004PRX	800	2009	414	750	310	565	220	645	1830	685	1880	350
ЕМОХ-082005PRX	800	2009	514	750	410	565	320	645	1830	685	1880	450
ЕМОХ-101804PRX	1000	1809	414	950	310	765	220	845	1630	885	1680	350
ЕМОХ-102004PRX	1000	2009	414	950	310	765	220	845	1830	885	1880	350

Нержавеющая
сталь

ДВУХСТВОРЧАТЫЙ ШКАФ Е МОХ ИЗ НЕРЖАВЕЮЩЕЙ СТАЛИ С ГЛУХОЙ ДВЕРЬЮ

КОД Е МОХ	РАЗМЕРЫ ШКАФА			КРЕПЕЖ К ПОЛУ		КАБЕЛЬНЫЙ ВВОД		ПРОЕМ ДВЕРИ		Р-РЫ МОНТАЖНОЙ ПАНЕЛИ		
	В	А	Р	С	Д	Е	F	М	Н	Л	Н	И
ЕМОХ-121804PRX	1200	1809	414	995	310	447	220	445	1630	1085	1680	350
ЕМОХ-121805PRX	1200	1809	514	995	410	447	320	445	1630	1085	1680	450
ЕМОХ-122004PRX	1200	1809	414	995	310	447	220	445	1830	1085	1880	350



ОПИСАНИЕ

Корпус изготовлен из листовой нержавеющей стали марки AISI304L (AISI 316L - по запросу) толщиной 1,5 мм. Дверь изготовлена из листовой нержавеющей стали марки AISI304L (AISI316L - по запросу) толщиной 1,5 мм. Фронтальная монтажная панель изготовлена из оцинкованной листовой стали толщиной 2,5 мм.

КОМПЛЕКТ ПОСТАВКИ

Оболочка комплектуется:

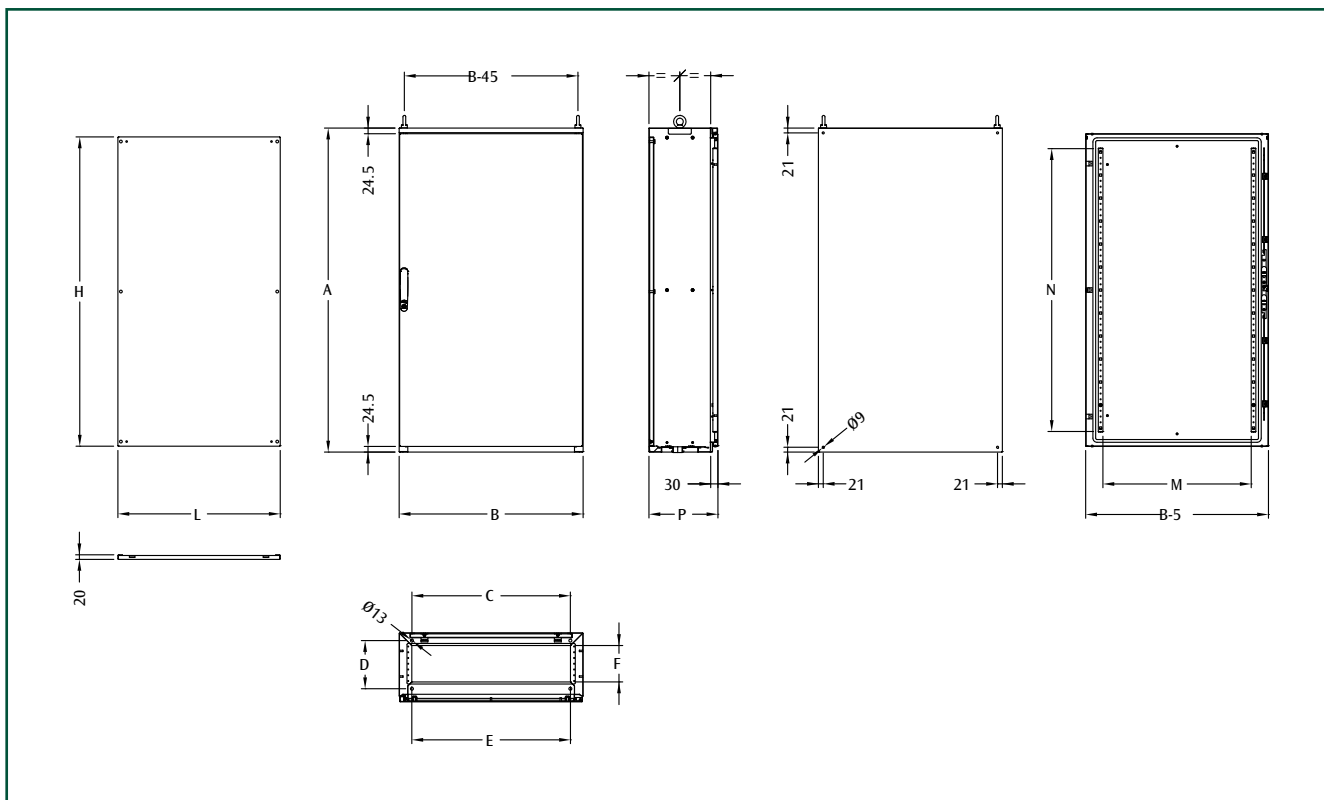
- дверь со штампованными углами в комплекте с \varnothing 3-мм замковой системой с рычажным механизмом под ключ с двойной бородкой, 2 оцинкованных профиля жесткости и силиконовым уплотнением;
- регулируемый кабельным вводом;
- фронтальной монтажной панелью.

СТЕПЕНЬ ЗАЩИТЫ

- IP55 согласно директивам МЭК EN62208; EN60529
- NEMA 12 согласно стандартам UL508A; UL50
- защита гарантирована уплотнителем из 2-компонентной полиуретановой пены
- ударпрочность IK10 согласно директивам МЭК EN62208; EN62202.

Примечание: поставляется по запросу Заказчика.

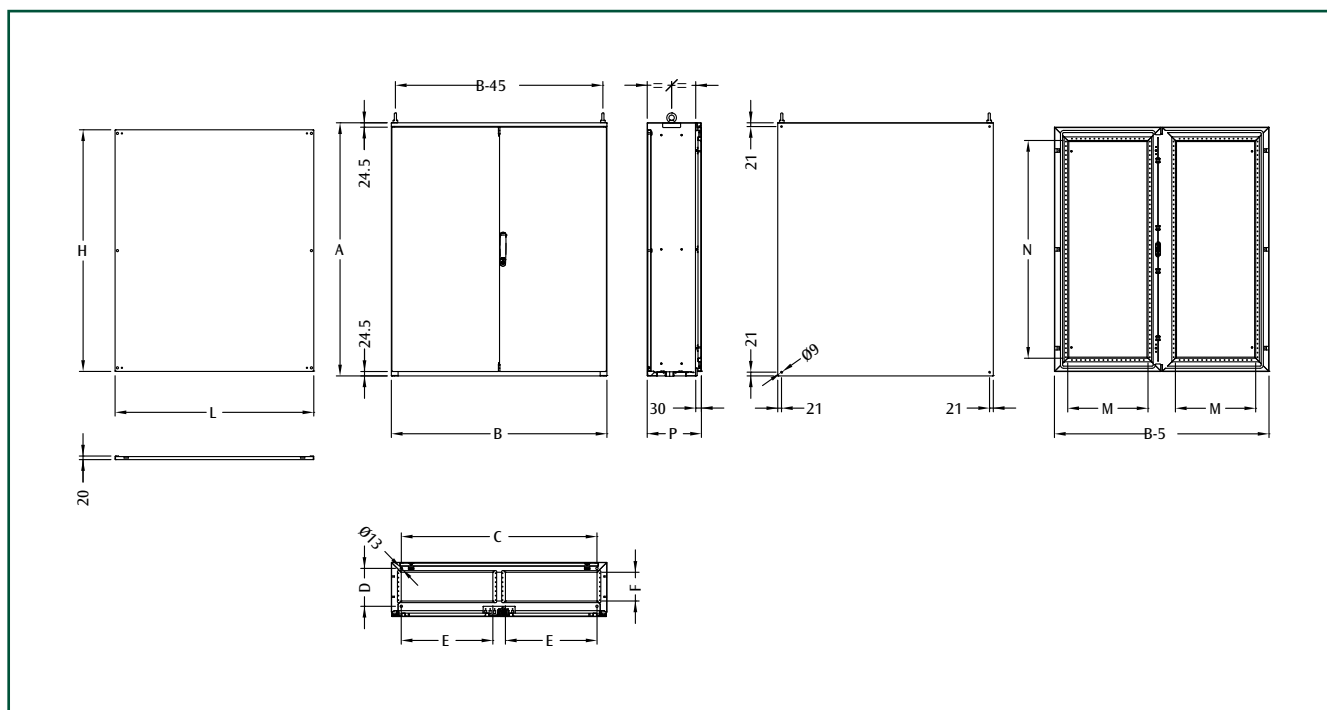
Нержавеющая
сталь



ОДНОДВЕРНЫЙ ШКАФ СЕРИИ E COMP ИЗ НЕРЖАВЕЮЩЕЙ СТАЛИ

КОД E COMP	РАЗМЕРЫ ШКАФА			КРЕПЕЖ К ПОЛУ		КАБЕЛЬНЫЙ ВВОД		ПРОЕМ ДВЕРИ		Р-РЫ МОНТ. ПАНЕЛИ	
	B	A	P	C	D	E	F	M	N	L	H
ECOMP6-1240X	600	1209	400	550	320	490	260	445	1030	506	1145
ECOMP6-1430X	600	1409	300	550	220	490	160	445	1230	506	1345
ECOMP6-1440X	600	1409	400	550	320	490	260	445	1230	506	1345
ECOMP8-1240X	800	1209	400	750	320	690	260	645	1030	706	1145
ECOMP8-1430X	800	1409	300	750	220	690	160	645	1230	706	1345
ECOMP8-1440X	800	1409	400	750	320	690	260	645	1230	706	1345

Примечание: для заказа изделий из стали марки AISI316L высокого качества, необх. добавить суфф. "Н" к коду (напр., ECOMP6-1240XH).



Нержавеющая
сталь

ДВУХСТВОРЧАТЫЙ ШКАФ СЕРИИ E COMP ИЗ НЕРЖАВЕЮЩЕЙ СТАЛИ

КОД E COMP	РАЗМЕРЫ ШКАФА			КРЕПЕЖ К ПОЛУ		КАБЕЛЬНЫЙ ВВОД		ПРОЕМ ДВЕРИ		Р-РЫ МОНТ. ПАНЕЛИ	
	B	A	P	C	D	E	F	M	N	L	H
ECOMP10-1240X	1000	1209	400	950	320	390	260	345	1030	906	1145
ECOMP10-1430X	1000	1409	300	950	220	390	160	345	1230	906	1345
ECOMP10-1440X	1000	1409	400	950	320	390	260	345	1230	906	1345
ECOMP12-1240X	1200	1209	400	1150	320	490	260	345	1030	1106	1145
ECOMP12-1430X	1200	1409	300	1150	220	490	160	445	1230	1106	1345
ECOMP12-1440X	1200	1409	400	1150	320	490	260	445	1230	1106	1345

ЦОКОЛЬ EUZX

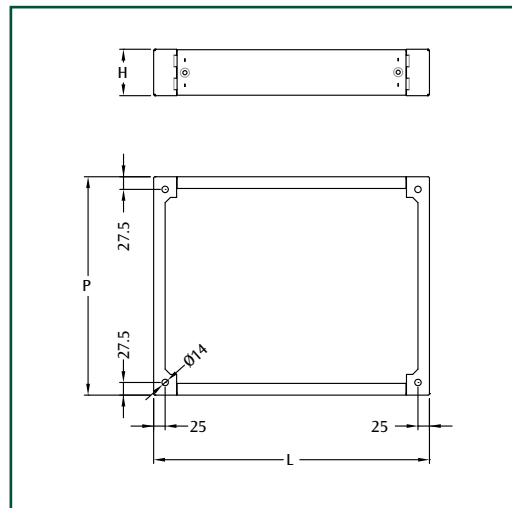
ОПИСАНИЕ

Передние и боковые панели цоколя с интегрированными уголками изготовлена из толщиной 2,0 мм AISI 304L нержавеющей стали марки (AISI 316L - по запросу).

КОМПЛЕКТ ПОСТАВКИ

Цоколь состоит из:

- фронтальных панелей: компл.поставки вкл. 2 панели;
- боковых панелей с интегрированными уголками: компл. поставки вкл. 2 панели и установочные винты.



ГАБАРИТНЫЕ РАЗМЕРЫ

РАЗМЕРЫ ШКАФА		P-РЫ ЦОКОЛЯ	
ШИРИНА	ГЛУБИНА	L	P
600	400	600	365
600	500	600	465
800	400	800	365
800	500	800	465
1000	400	1000	365
1000	500	1000	465
1200	400	1200	365
1200	500	1200	465

ПЕРЕДНИЕ ПАНЕЛИ ЦОКОЛЯ E MOX

КОД	ОПИСАНИЕ
EUZX	
EUZX-L0600M	ПЕРЕДНИЕ ПАНЕЛИ ЦОКОЛЯ Ш=600
EUZX-L0800M	ПЕРЕДНИЕ ПАНЕЛИ ЦОКОЛЯ Ш=800
EUZX-L1000M	ПЕРЕДНИЕ ПАНЕЛИ ЦОКОЛЯ Ш=1000
EUZX-L1200M	ПЕРЕДНИЕ ПАНЕЛИ ЦОКОЛЯ Ш=1200

Примечание: для цоколя высотой В=200 мм, необходимо заказать 2 упаковки передних панелей (например, имеется цоколь В=200 мм, р-ры 800 x500: 1 x EUZX-P0500MD + 2 x EUZX-L0800M).

Примечание: для заказа изделия из стали марки AISI316L высокого качества, необходимо добавить суфф. "Н" к коду (напр., EUZX-P0500MH).

БОКОВЫЕ ПАНЕЛИ ЦОКОЛЯ С ИНТЕГРИРОВАННЫМИ УГОЛКАМИ E MOX

КОД	ОПИСАНИЕ	ВЫСОТА ПАНЕЛЕЙ,
EUZX		ММ
EUZX-P0400M	БОКОВЫЕ ПАНЕЛИ ЦОКОЛЯ С ИНТЕГРИР. УГОЛКАМИ Г=400	100
EUZX-P0400MD	БОКОВЫЕ ПАНЕЛИ ЦОКОЛЯ С ИНТЕГРИР. УГОЛКАМИ Г=400	200
EUZX-P0500M	БОКОВЫЕ ПАНЕЛИ ЦОКОЛЯ С ИНТЕГРИР. УГОЛКАМИ Г=500	100
EUZX-P0500MD	БОКОВЫЕ ПАНЕЛИ ЦОКОЛЯ С ИНТЕГРИР. УГОЛКАМИ Г=500	200

ГАБАРИТНЫЕ РАЗМЕРЫ

РАЗМЕРЫ ШКАФА		Р-РЫ ЦОКОЛЯ	
ШИРИНА	ГЛУБИНА	L	P
600	300	600	275
600	400	600	375
800	300	800	275
800	400	800	375
1000	300	1000	275
1000	400	1000	375
1200	300	1200	275
1200	400	1200	375

ПЕРЕДНИЕ ПАНЕЛИ ЦОКОЛЯ E COMP

КОД	ОПИСАНИЕ
EUZX	
EUZX-L0600M	ПЕРЕДНИЕ ПАНЕЛИ ЦОКОЛЯ Ш=600
EUZX-L0800M	ПЕРЕДНИЕ ПАНЕЛИ ЦОКОЛЯ Ш=800
EUZX-L1000M	ПЕРЕДНИЕ ПАНЕЛИ ЦОКОЛЯ Ш=1000
EUZX-L1200M	ПЕРЕДНИЕ ПАНЕЛИ ЦОКОЛЯ Ш=1200

Примечание: для цоколя высотой В=200 мм, необх. заказать 2 упаковки передних панелей (например, имеется цоколь В=200 мм: 600x400: 1 x EUZX-P0400PD + 2 x EUZX-L0600M).

Примечание: для заказа изделий из стали марки AISI316L высокого качества, необх. добавить суфф. "Н" к коду (напр., EUZX-P0500PH).

БОКОВЫЕ ПАНЕЛИ С ИНТЕГРИРОВАННЫМИ УГОЛКАМИ СЕРИИ E COMP

КОД	ОПИСАНИЕ	ФАКТИЧЕСКАЯ ВЫСОТА
EUZX		ММ
EUZX-P0300P	БОКОВЫЕ ПАНЕЛИ ЦОКОЛЯ С ИНТЕГРИР. УГОЛКАМИ Г=300	100
EUZX-P0300PD	БОКОВЫЕ ПАНЕЛИ ЦОКОЛЯ С ИНТЕГРИР. УГОЛКАМИ Г=300	200
EUZX-P0400P	БОКОВЫЕ ПАНЕЛИ ЦОКОЛЯ С ИНТЕГРИР. УГОЛКАМИ Г=400	100
EUZX-P0400PD	БОКОВЫЕ ПАНЕЛИ ЦОКОЛЯ С ИНТЕГРИР. УГОЛКАМИ Г=400	200



ПЕТЛИ НА 180° EUCE-180008X

Хромированные петли на 180° (необходимо просверлить отверстия на двери для установки петель).

КОМПЛЕКТ ПОСТАВКИ
3 петли и установочные винты.



РЫМБОЛТЫ WTGS-003

Оцинкованные грузоподъемные рымболты M12.

КОМПЛЕКТ ПОСТАВКИ
2 рымболта с гайками и шайбами.

Нержавеющая
сталь

e mox
STAINLESS STEEL

СОВМЕСТИМОСТЬ С СИСТЕМОЙ E NUX И ДРУГИМИ КОМПЛЕКТУЮЩИМИ ETA:

- вертикальные стойки EUMI, см. стр. 99
- рейки WTPR высотой В=50 мм
- микровыключатель W1100
- прочие комплектующие ETA для внутреннего монтажа.

e comp
STAINLESS STEEL

КРОНШТЕЙНЫ В НАВЕСНОМ ИСПОЛНЕНИИ SDWCX-010

Изготовлены из нержавеющей стали марки AISI 316L толщиной 2,5 мм.

КОМПЛЕКТ ПОСТАВКИ
4 кронштейна.

ПРОЧИЕ КОМПЛЕКТУЮЩИЕ

- вертикальные рейки, см. стр. 108
- скобы для быстрого крепежа WTPR-R, см. стр. 108
- скользящие рейки CSPP, см. стр. 108.



ОПИСАНИЕ

Оболочка и дверь со штампованными углами изготовлены из пресатинированной листовой нержавеющей стали марки AISI 304L (AISI 316L - по запросу) толщиной 1,5 мм. Плоская монтажная панель изготовлена из оцинкованной листовой стали толщиной 2,5 мм, имеет отверстия в углах. Дверные петли изготовлены из нержавеющей стали.

КОМПЛЕКТ ПОСТАВКИ

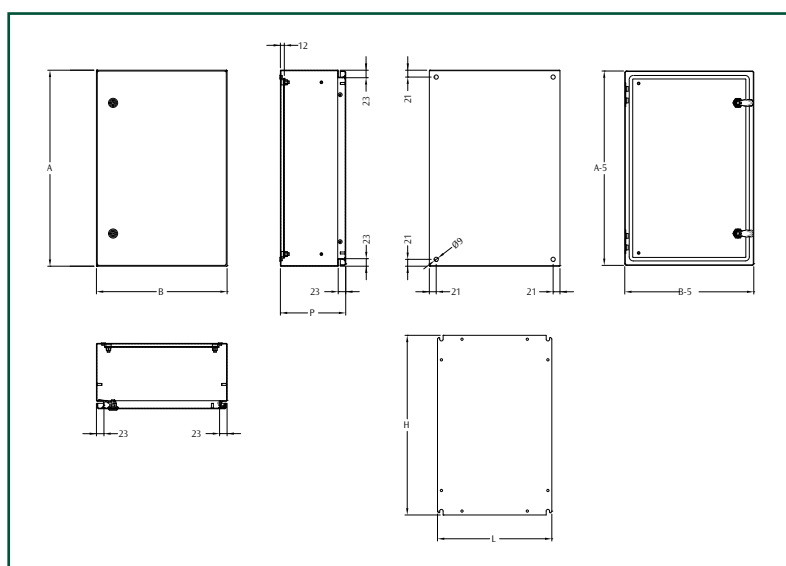
Шкаф комплектуется:

- монтажной панелью;
- дверью: корпус замковой системы изготовлен из хромированного цинкового сплава, рычажный механизм - из нержавеющей стали, подходит для \varnothing 3-мм ключа с двойной бороздкой, имеет силиконовое уплотнение;
- крепежным материалом для монтажной панели и заземления.

СТЕПЕНЬ ЗАЩИТЫ

- IP66 согласно директивам МЭК EN62208; EN60529
- NEMA 4X согласно стандартам UL508A; UL50
- защита гарантирована уплотнителем из 2-компонентной полиуретановой пены*
- ударопрочность IK10 согласно директивам МЭК EN62208; EN62202.

* Начиная с размера 600x800, шкаф поставляется с установленными дверными рейками.



Нержавеющая
сталь

ОДНОДВЕРНЫЙ ШКАФ ИЗ НЕРЖ.СТАЛИ С ГЛУХОЙ ДВЕРЬЮ

КОД E COR	РАЗМЕРЫ ШКАФА			P-РЫ МОНТ. ПАНЕЛИ		К-ВО ЗАМКОВ / ТИП
	B	A	P	L	H	
ECOR2-315X	200	300	150	150	250	1
ECOR3-315X	300	300	150	300	300	1
ECOR3-415X	300	400	150	250	350	1
ECOR3-420X	300	400	200	250	350	1
ECOR4-315X	400	300	150	350	250	1
ECOR4-420X	400	400	200	350	350	1
ECOR4-425X	400	400	250	400	400	1
ECOR4-520X	400	500	200	350	450	1
ECOR4-620X	400	600	200	350	550	2
ECOR4-625X	400	600	250	400	600	2
ECOR5-520X	500	500	200	450	450	1
ECOR5-525X	500	500	250	500	500	1
ECOR5-720X	500	700	200	500	700	2
ECOR5-725X	500	700	250	450	650	2
ECOR6-420X	600	400	200	550	350	1
ECOR6-620X	600	600	200	550	550	2
ECOR6-625X	600	600	250	550	550	2
ECOR6-630X	600	600	300	550	550	2
ECOR6-820X	600	800	200	550	750	2
ECOR6-825X	600	800	250	550	750	2
ECOR6-830X	600	800	300	550	750	2
ECOR6-1230X	600	1200	300	550	1150	РИГЕЛЬНАЯ СИС.
ECOR8-830X	800	800	300	750	750	2
ECOR8-1030X	800	1000	300	750	950	2
ECOR8-1230X	800	1200	300	750	1150	РИГЕЛЬНАЯ СИС.

Примечание: для заказа изделия из стали марки AISI316L высокого качества, необходимо добавить суфф. "Н" к коду (например, E COR2-315XH).

ОПИСАНИЕ

Оболочка и дверь со штампованными углами изготовлены из пресатинированной листовой нержавеющей стали марки AISI 304L (AISI 316L - по запросу) толщиной 1,5 мм. Плоская монтажная панель изготовлена из оцинкованной листовой стали толщиной 2,5 мм, имеет отверстия в углах. Дверные петли изготовлены из нержавеющей стали.

КОМПЛЕКТ ПОСТАВКИ

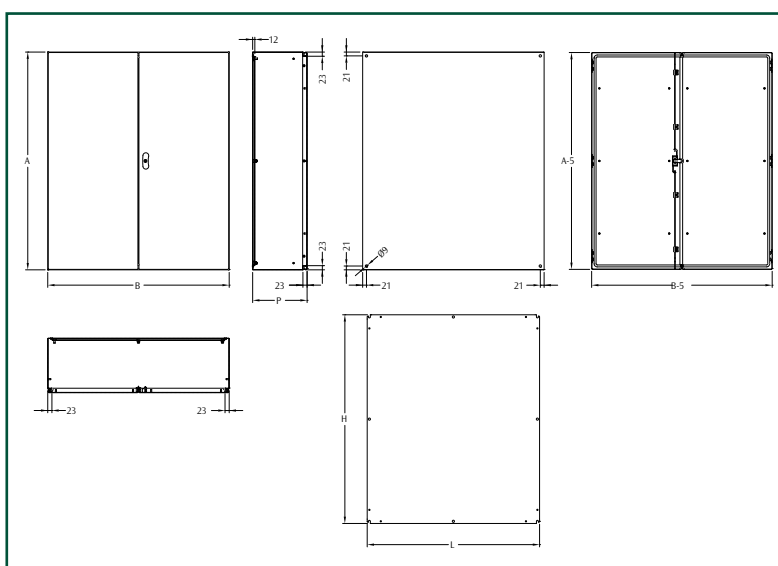
Шкаф комплектуется:

- монтажной панелью;
- дверью: оснащена \varnothing 3-мм замковой системой под ключ с двойной бородкой и рычажным механизмом из нержавеющей стали;
- крепежным материалом для монтажной панели и заземления.



СТЕПЕНЬ ЗАЩИТЫ

- IP66 согласно директивам МЭК EN62208; EN60529
- NEMA 12 согласно стандартам UL508A; UL50
- защита гарантирована уплотнителем из 2-компонентной полиуретановой пены
- ударопрочность IK10 согласно директивам МЭК EN62208; EN62202.



ДВУХСТВОРЧАТЫЙ ШКАФ С ГЛУХИМИ ДВЕРЬМИ

КОД E COR	РАЗМЕРЫ ШКАФА			РАЗМЕРЫ МОНТАЖНОЙ ПАНЕЛИ	
	B	A	P	L	H
ECOR10-1030X	1000	1000	300	950	950
ECOR10-1230X	1000	1200	300	950	1150

Примечание: для заказа изделий из стали марки AISI316L высокого качества, необходимо добавить суффикс "H" к коду (например, EUZX-P0500MH).



Требования к оболочкам, которые предполагается использовать в потенциально взрывоопасных атмосферах (ATEX) крайне высоки: широкая линейка шкафов E COR - EEX полностью отвечает как стандартам, оговоренным директивой, так и спросу рынка на продукцию, которая способна обеспечить повышенную безопасность.

ОПИСАНИЕ

Корпус и дверь со штампованными углами изготовлены из пресатирированной листовой нержавеющей стали марки AISI304L (AISI316L - по запросу) толщиной 1,5 мм. Плоская монтажная панель изготовлена из оцинкованной листовой стали толщиной 2,5 мм, имеет отверстия в углах. Дверные петли изготовлены из нержавеющей стали. Снаружи приварен болт M6 (B=15 мм) из нержавеющей стали марки AISI304L для предотвращения вращения и скольжения.

КОМПЛЕКТ ПОСТАВКИ

Оболочка комплектуется:

- монтажной панелью;
- дверью: корпус замковой системы изготовлен из цинкового сплава, а рычажный механизм из нерж.стали, предназначен под ø 3-мм ключ с двойной бородкой;
- крепежным материалом для монтажной панели и заземления.

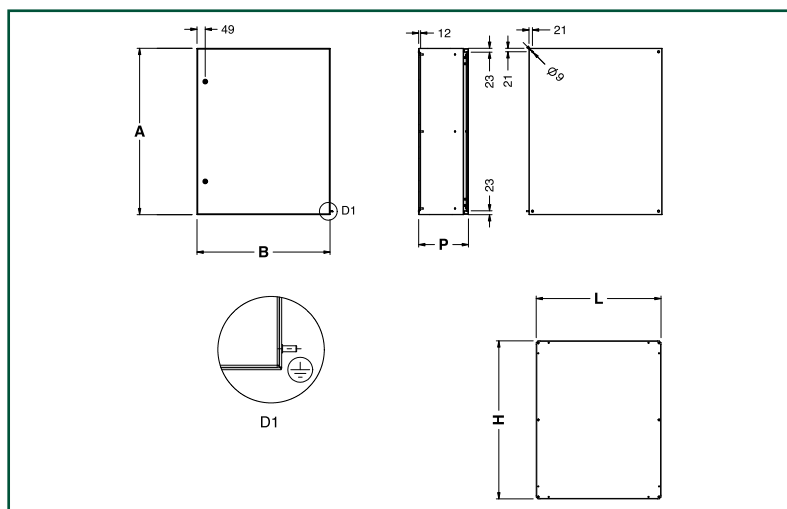
СТЕПЕНЬ ЗАЩИТЫ

- IP66 согласно директивам МЭК EN62208; EN60529
- NEMA 4X согласно стандартам UL508A; UL50
- защита гарантирована уплотнителем из 2-компонентной полиуретановой пены
- ударопрочность IK10 согласно директивам МЭК EN62208; EN62202.

ПРОТЕСТИРОВАНО

- Ex II 2GD
- Ex e II T6
- Ex td A21 T85°C.

Шкафы в навесном исполнении из нержавеющей стали серии E COR (см. стр. 218) соответствуют директиве Евросоюза 94/9/CE, которая регламентирует свободное обращение в пределах Европейского союза оговоренных товаров и применяется к оборудованию и защитным системам, предназначенным для использования в потенциально взрывоопасных атмосферах (ATEX) из-за присутствия легковоспламеняющихся веществ в форме газов, испарений, туманов или пыли. Согласно соответствующим стандартам EN60079-0; 7 и EN61241-0, шкафы серии E COR – EEX, являются “электрическими оболочками”, по классификации подходящими для II категории и для зон 1, 2, 21, 22 для газа и пыли (GD), где используются методики безопасности EX-e и EX-ia. Методика безопасности EX-e основана на концепции профилактики (предотвращения) аварий; для достижения этого директива устанавливает повышенные требования к конструктивному исполнению и к характеристикам оборудования и комплектующих, а также строгий регламент проведения периодических проверок всех процессов, проходящих в местах эксплуатации продукции, сертифицированной по стандартам UNI EN13980 and ISO 9001.



ЭЛЕКТРТЕХНИЧЕСКИЕ ШКАФЫ

КОД E COR - EEX	РАЗМЕРЫ ШКАФА			P-РЫ МОНТ.ПАНЕЛИ		К-ВО ЗАМКОВ / ТИП
	B	A	P	L	H	
ECOR2-315EEX	200	300	150	150	250	1
ECOR3-415EEX	300	400	150	250	350	1
ECOR3-420EEX	300	400	200	250	350	1
ECOR4-315EEX	400	300	150	350	250	1
ECOR4-420EEX	400	400	200	350	350	1
ECOR4-520EEX	400	500	200	350	450	1
ECOR4-620EEX	400	600	200	350	550	2
ECOR5-520EEX	500	500	200	450	450	1
ECOR5-725EEX	500	700	250	450	750	2
ECOR6-420EEX	600	400	200	550	350	1
ECOR6-620EEX	600	600	200	550	550	2
ECOR6-625EEX	600	600	250	550	550	2
ECOR6-630EEX	600	600	300	550	550	2
ECOR6-820EEX	600	800	200	550	750	2
ECOR6-825EEX	600	800	250	550	750	2
ECOR6-830EEX	600	800	300	550	750	2
ECOR6-1230EEX	600	1200	300	550	1150	РИГЕЛЬНАЯ СИС.
ECOR8-830EEX	800	800	300	750	750	2
ECOR8-1030EEX	800	1000	300	750	950	2
ECOR8-1230EEX	800	1200	300	750	1150	РИГЕЛЬНАЯ СИС.

Примечание: для заказа изделий из стали марки AISI316L высокого качества, необходимо добавить суффикс "Н" к коду (например, ECOR6-830EEXH).

Нержавеющая
сталь

КРОНШТЕЙНЫ ДЛЯ НАСТЕННОГО КРЕПЕЖА SDWCX-010EEX

Специальные кронштейны, предназначенные для стандартного настенного монтажа Шкафов Серии E COR из нержавеющей стали, которые уже установлены на площадке и которым требуется сертификация по стандарту ATEX о повышенной безопасности и искробезопасности



ОПИСАНИЕ

Изготовлена из листовой нержавеющей стали марки AISI316L толщиной 2,5 мм.

КОМПЛЕКТ ПОСТАВКИ

4 стандартных кронштейна и 1 кронштейн с наружным приваренным болтом M6.

Примечание: поставляется по запросу Заказчика.



*Продукт АТЕХ: заказать шкаф с закаленным стеклом можно через отдел продаж ЕТА.



ОПИСАНИЕ

Шкаф изготовлен из пресатинированной листовой нержавеющей стали марки AISI 304L (AISI 316L - по запросу). Дверь со штампованными углами, силиконовым уплотнением и оргстеклом толщиной 4.0 мм (установленным в раму). Плоская монтажная панель изготовлена из оцинкованной листовой стали с прямоугольными отверстиями в углах толщиной 2.5-мм. Дверные петли из нержавеющей стали.

КОМПЛЕКТ ПОСТАВКИ

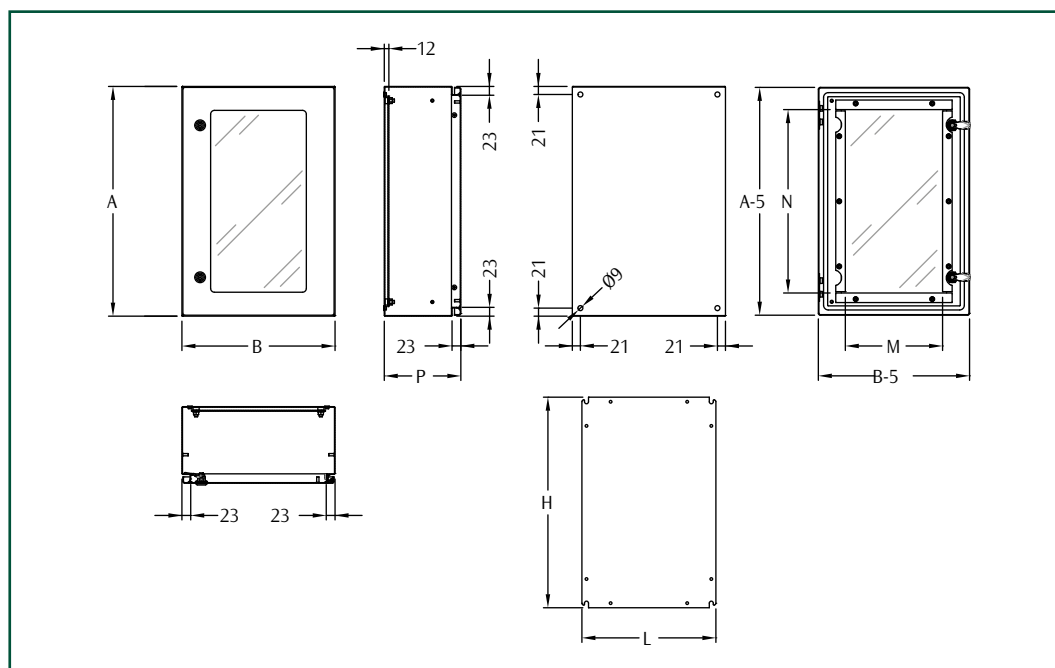
Шкаф комплектуется:

- монтажной панелью;
- дверь: корпус замковой системы изготовлен из цинкового сплава, рычажный механизм - из нержавеющей стали, подходит для \varnothing 3-мм ключа с двойной бородкой, имеет силиконовое уплотнение;
- крепежным материалом для монтажной панели и заземления.

СТЕПЕНЬ ЗАЩИТЫ

- IP66 согласно директивам МЭК EN62208; EN60529
- NEMA 12 согласно стандартам UL508A; UL50
- защита гарантирована уплотнителем из 2-компонентной полиуретановой пены.
- ударопрочность IK10 согласно директивам МЭК EN62208; EN62202.

Примечание: продукт АТЕХ - заказать шкаф с закален. стеклом можно через отдел продаж ЕТА



Нержавеющая
сталь

ШКАФ ИЗ НЕРЖАВЕЮЩЕЙ СТАЛИ С ДВЕРЬЮ ИЗ ОРГСТЕКЛА

КОД E COR	РАЗМЕРЫ ШКАФА			ПРОЕМ ДВЕРИ		Р-РЫ МОНТ. ПАНЕЛИ		К-ВО ЗАМКОВ
	B	A	P	M	N	L	H	
ECOR3-420PVX	300	400	200	150	275	250	350	1
ECOR4-520PVX	400	500	200	250	375	350	450	1
ECOR4-620PVX	400	600	200	250	475	350	550	2
ECOR5-725PVX	500	700	250	350	575	450	650	2
ECOR6-820PVX	600	800	200	450	675	550	750	2
ECOR6-825PVX	600	800	250	450	675	550	750	2
ECOR8-1030PVX	600	800	250	450	675	550	750	2

ФУНКЦИОНАЛЬНАЯ РАМА ЕСМИ

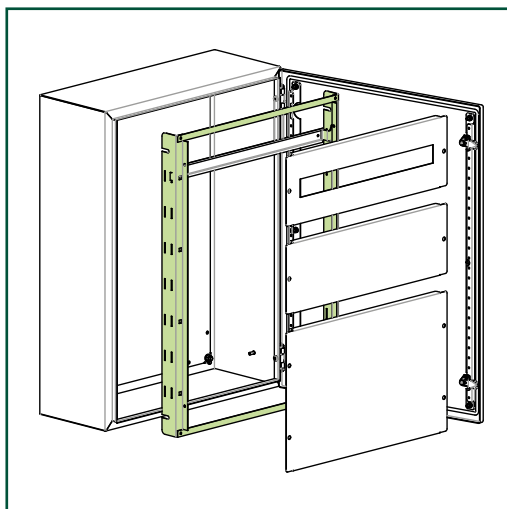
ОПИСАНИЕ

Внутренняя рама для сборки модульных панелей и DIN рейки. Изготовлена из листовой нержавеющей стали марки AISI304L (по запросу AISI316L) толщиной 1,5 мм.

КОМПЛЕКТ ПОСТАВКИ

1 рама и монтажные принадлежности.

*Для шкафов Г=150 мм, функциональная рама не используется



ФУНКЦИОНАЛЬНАЯ РАМА

КОД ЕСМИ	РАЗМЕРЫ		ОПИСАНИЕ
	ШИРИНА	ВЫСОТА	
ЕСМИ-040060X	400	600	3 ряда для 14 DIN модулей
ЕСМИ-060080X	600	800	4 ряда для 14 DIN модулей
ЕСМИ-080100X	800	1000	5 рядов для 14 DIN модулей

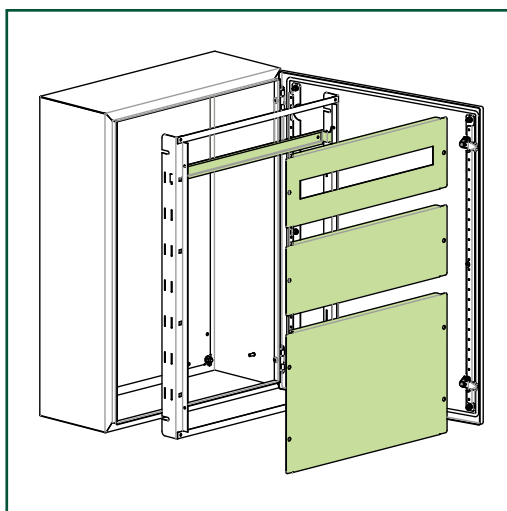
МОДУЛЬНЫЕ ПАНЕЛИ ЕСРМ/ЕСАВ

ОПИСАНИЕ

Модульная панель изготовлена из листовой нержавеющей стали марки AISI304L (AISI 316L - по запросу) толщиной 1,5 мм. Могут поставляться как глухие панели, так и панели для DIN рейки, панели легко монтируются на шкафы Серии E COR с помощью функциональной рамы ЕСМИ.

КОМПЛЕКТ ПОСТАВКИ

1 панель и монтажные принадлежности (ЕСРМ панель плюс 2 кронштейна для DIN рейки).



Нержавеющая
сталь

МОДУЛЬНЫЕ ПАНЕЛИ ДЛЯ DIN РЕЕК*

КОД ЕСРМ	РАЗМЕРЫ		К-ВО МОДУЛЕЙ
	ШИРИНА	ВЫСОТА	
ЕСРМ-040180X	400	180	14
ЕСРМ-060180X	600	180	25
ЕСРМ-080180X	800	180	36

* DIN рейки и кронштейны включены

МОДУЛЬНЫЕ ГЛУХИЕ ПАНЕЛИ

КОД ЕСАВ	РАЗМЕРЫ	
	ШИРИНА	ВЫСОТА
ЕСАВ-040180X	400	180
ЕСАВ-060180X	600	180
ЕСАВ-060360X	600	360
ЕСАВ-080180X	800	180
ЕСАВ-080360X	800	360

DIN РЕЙКИ С КРОНШТЕЙНАМИ

КОД ЕСДИ	РАЗМЕРЫ		К-ВО МОДУЛЕЙ
	ШИРИНА	ВЫСОТА	
ЕСДИ-014040	400	14	
ЕСДИ-025060	600	25	
ЕСДИ-036080	800	36	

ВНУТРЕННЯЯ ДВЕРЬ ЕСРО

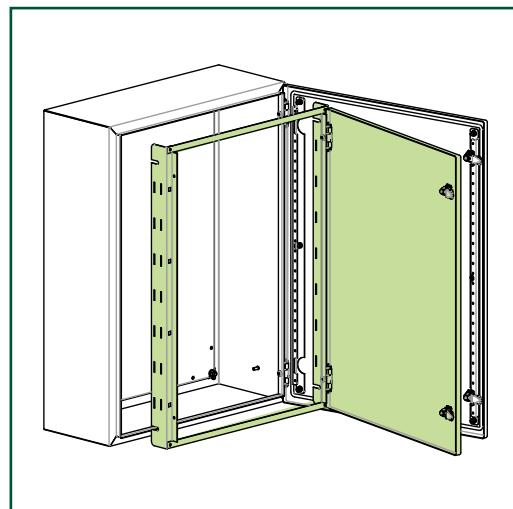
ОПИСАНИЕ

Изготовлена из листовой нержавеющей стали марки AISI304L толщиной 1,5мм (по запросу - AISI316L).

КОМПЛЕКТ ПОСТАВКИ

1 дверь и рама ЕСМ1, петли, система закрывания двери и винты.

ВНУТРЕННЯЯ ДВЕРЬ		
КОД	РАЗМЕРЫ	
	ШИРИНА	ВЫСОТА
ЕСРО		
ЕСРО1-34X	300	400
ЕСРО1-45X	400	500
ЕСРО1-46X	400	600
ЕСРО1-57X	500	700
ЕСРО1-68X	600	800
ЕСРО1-810X	800	1000



ЗАМОК WE001X

Дверь шкафа может быть оснащена специальной замковой системой для применения в пищевой промышленности либо для применения в жестких условиях эксплуатации - там где предъявляются особенно высокие гигиенические требования.



ЗАЩИТНЫЙ КОЗЫРЕК ЕСТТ

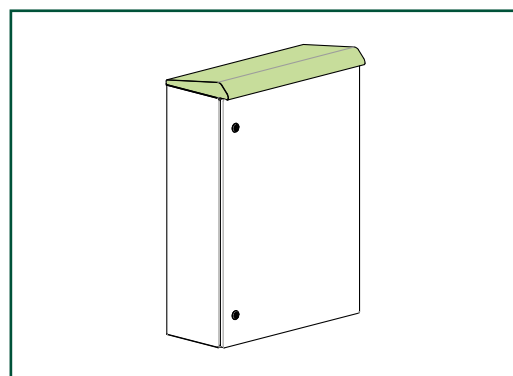
Особенно подходит для наружных установок, когда требуется дополнительная защита от атмосферных воздействий.

ОПИСАНИЕ

Изготовлен из листовой нержавеющей стали марки AISI 304L (AISI 316L - по запросу) толщиной 1,5 мм.

КОМПЛЕКТ ПОСТАВКИ

1 защитный козырек и монтажные принадлежности.



ЗАЩИТНЫЙ КОЗЫРЕК		
КОД	РАЗМЕРЫ	
	ШИРИНА	ВЫСОТА
ЕСТТ		
ЕСТТ1-04X	400	200
ЕСТТ1-05X	500	200
ЕСТТ2-05X	500	250
ЕСТТ1-06X	600	250
ЕСТТ2-08X	800	300

ЦОКОЛЬ EUZX

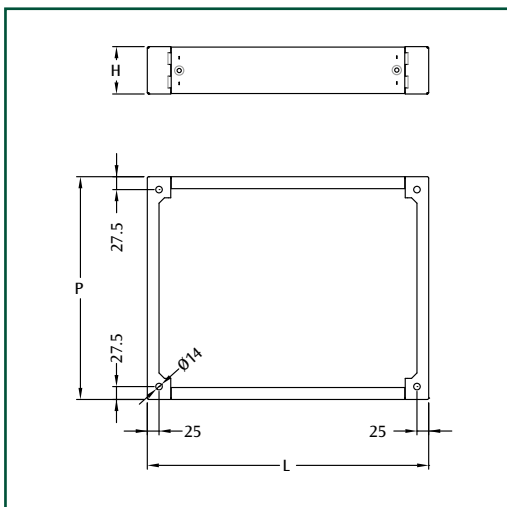
ОПИСАНИЕ

Передние панели и боковые панели цоколя с интегрированным уголками изготовлены из нержавеющей стали марки AISI 304L (AISI 316L - по запросу) толщиной 2,0 мм.

КОМПЛЕКТ ПОСТАВКИ

Цоколь состоит из:

- Передних панелей: компл.поставки вкл. 2 панели;
- боковых панелей с интегрированными уголками: компл. поставки вкл. 2 панели и установочные винты.



ГАБАРИТНЫЕ РАЗМЕРЫ

РАЗМЕРЫ ШКАФА		P-РЫ ЦОКОЛЯ	
L	P	L	P
600	300	600	275
800	300	800	275
1000	300	1000	275

БОКОВЫЕ ПАНЕЛИ С ИНТЕГРИРОВАННЫМИ УГОЛКАМИ E COR

КОД EUZX	ОПИСАНИЕ	ВЫСОТА ПАНЕЛИ ММ
EUZX-P0300P	БОКОВЫЕ ПАНЕЛИ ЦОКОЛЯ С ИНТЕГРИР. УГОЛКАМИ Г=300	100
EUZX-P0300PD	БОКОВЫЕ ПАНЕЛИ ЦОКОЛЯ С ИНТЕГРИР. УГОЛКАМИ Г=300	200

ПЕРЕДНИЕ ПАНЕЛИ E COR

КОД EUZX	ОПИСАНИЕ
EUZX-L0600M	ПЕРЕДНИЕ ПАНЕЛИ ЦОКОЛЯ Ш=600
EUZX-L0800M	ПЕРЕДНИЕ ПАНЕЛИ ЦОКОЛЯ Ш=800
EUZX-L1000M	ПЕРЕДНИЕ ПАНЕЛИ ЦОКОЛЯ Ш=1000

Примечание: для цоколя высотой В=200 мм, необходимо заказать 2 упаковки передних панелей (например, имеется цоколь В=200 мм 600x300: 1 x EUZX-P0300PD + 2 x EUZX-L0600M).

Примечание: для заказа изделий из стали марки AISI316L высокого качества, необходимо добавить суффикс "Н" к коду (например, EUZX-P0400PH).

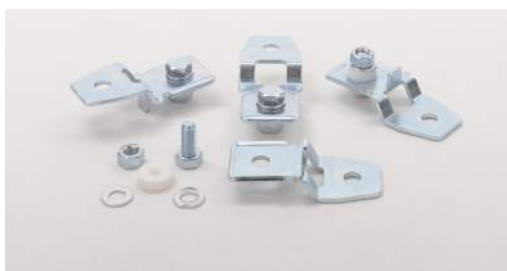
КРОНШТЕЙНЫ В НАВЕСНОМ ИСПОЛНЕНИИ SDWCX-010

Изготовлены из нержавеющей стали марки AISI316L толщиной 2,5 мм.

КОМПЛЕКТ ПОСТАВКИ

4 кронштейна.

Примечание: возможна поставка кронштейнов SDWCX-010EEEX: удовлетворяют требованиям АТЕХ (искробезопасность и повышенная безопасность).



Нержавеющая
сталь

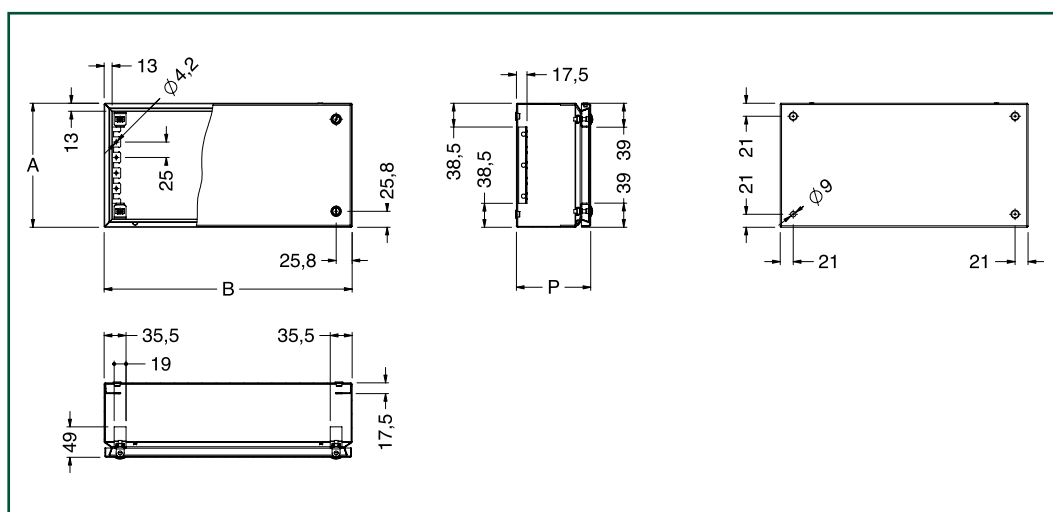


ОПИСАНИЕ

Коробка и дверца изготовлены из листовой нержавеющей стали марки AISI 304L (AISI 316L - по запросу) толщиной 1,2 мм. На крышке имеются невыпадающие болты из нержавеющей стали, силиконовая прокладка, а также формованные углы, что значительно улучшает внешний вид.

СТЕПЕНЬ ЗАЩИТЫ

- Р66 / IP69K согласно директивам МЭК EN62208; EN60529
- NEMA 4X согласно стандартам UL508A; UL50
- защита гарантирована уплотнителем из 2-компонентной полиуретановой пены
- ударопрочность IK10 согласно директивам МЭК EN62208; EN62202.



РАСПРЕД.КОРОБКА ИЗ НЕРЖАВЕЮЩЕЙ СТАЛИ

КОД E GRAN	РАЗМЕРЫ КОРОБКИ		
	B	A	P
EGRAN1-108X	150	150	80
EGRAN2-208X	200	200	80
EGRAN3-208X	300	200	80
EGRAN1-112X	150	150	120
EGRAN4-212X	400	200	120
EGRAN3-312X	300	300	120

Примечание: монтажную панель и/или DIN рейки (по DIN рейкам см. стр. 179) необходимо заказать отдельно.

Примечание: для заказа изделий из стали марки AISI316L высокого качества, необходимо добавить суффикс "H" к коду (например, EGRAN1-108XH).

Нержавеющая
сталь

МОНТАЖНАЯ ПАНЕЛЬ SDPA

Изготовлена из листовой оцинкованной стали толщиной 2,0 мм.

КОМПЛЕКТ ПОСТАВКИ

1 монтажная панель.



МОНТАЖНАЯ ПАНЕЛЬ

КОД SDPA	РАЗМЕРЫ КОРОБКИ		B	A
	ШИРИНА	ВЫСОТА		
SDPA-11	150	150	140	140
SDPA-22	200	200	176	170
SDPA-32	300	200	276	170
SDPA-33	300	300	276	270
SDPA-42	400	200	376	170



ОПИСАНИЕ

Корпус и крышка изготовлены из листовой сатирированной нержавеющей стали марки AISI304L толщиной 1,2 мм.

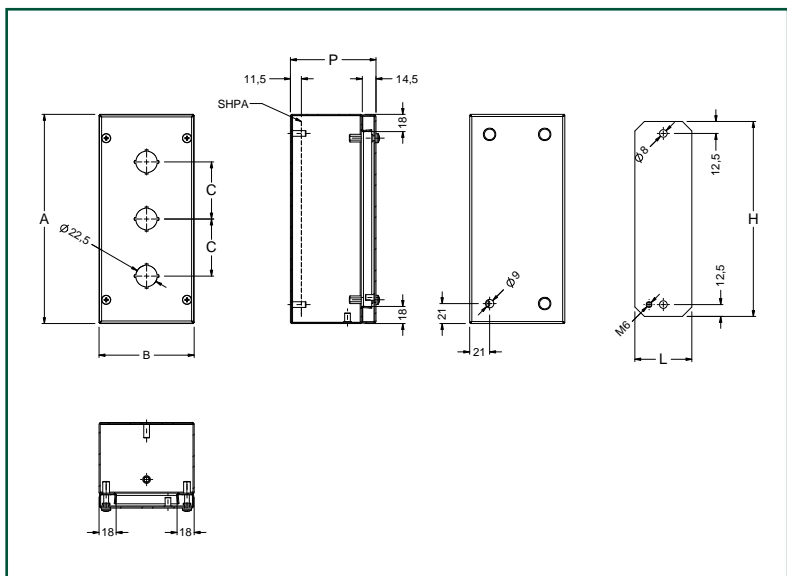
Крышка зафиксирована в четырех точках (вынесенных за пределы прокладки) при помощи невыпадающих болтов, возможно исполнение крышки в 2 вариантах: с перфорацией для установки кнопок $\varnothing 22,5$ мм или глухой. Настенный монтаж осуществляется либо изнутри поста, либо снаружи при помощи кронштейнов для настенного монтажа.

СТЕПЕНЬ ЗАЩИТЫ

- IP66 / IP69K согласно директивам МЭК EN62208; EN60529
- NEMA 4X согласно стандартам UL508A; UL50
- ударпрочность IK10 согласно директивам МЭК EN62208; EN62202.

Примечание: монтажную панель и/или DIN профили (информацию по DIN профилям см. на стр. 179) необходимо заказать отдельно.

Примечание: для заказа изделий из стали марки AISI316L высокого качества, необходимо добавить суффикс "H" к коду (например, SHX1-109FH).



ПОСТ КНОПОЧНЫЙ С ПЕРФОРИР. КРЫШКОЙ

КОД SHX	ОПИСАНИЕ			ОТВ. $\varnothing 22,5$ MM	
	B	A	P	C	N
SHX1-109F	100	100	90	-	1
SHX1-169F	100	160	90	60	2
SHX1-229F	100	220	90	60	3
SHX1-289F	100	280	90	60	4

ПОСТ КНОПОЧНЫЙ С ГЛУХОЙ КРЫШКОЙ

КОД SHX	ОПИСАНИЕ		
	B	A	P
SHX1-109C	100	100	90
SHX1-169C	100	160	90
SHX1-229C	100	220	90
SHX1-289C	100	280	90

Нержавеющая
сталь

МОНТАЖНАЯ ПАНЕЛЬ SHPA

ОПИСАНИЕ

Изготовлена из листовой оцинкованной стали толщиной 2,0 мм.

КОМПЛЕКТ ПОСТАВКИ

1 монтажная панель.

МОНТАЖНАЯ ПАНЕЛЬ

КОД КНОП.МЕХ.	КОД МОНТ.ПАНЕЛИ	РАЗМЕРЫ	
		L	H
SHX1-109F	-	-	-
SHX1-169F	SHPA-16	60	145
SHX1-229F	SHPA-22	60	205
SHX1-289F	SHPA-28	60	265

КРОНШТЕЙНЫ В НАВЕСНОМ
ИСПОЛНЕНИИ SHWSX-010

ОПИСАНИЕ

Изготовлены из листовой нержавеющей стали толщиной 2,5мм.

КОМПЛЕКТ ПОСТАВКИ

4 кронштейна.



ОПИСАНИЕ

Шкаф и дверь изготовлены из листовой нержавеющей стали марки AISI 304L (AISI 316L по запросу) толщиной 1,5 мм. Монтажная панель изготовлена из листовой оцинкованной стали толщиной 2,5 мм; петли - из нержавеющей стали.

КОМПЛЕКТ ПОСТАВКИ

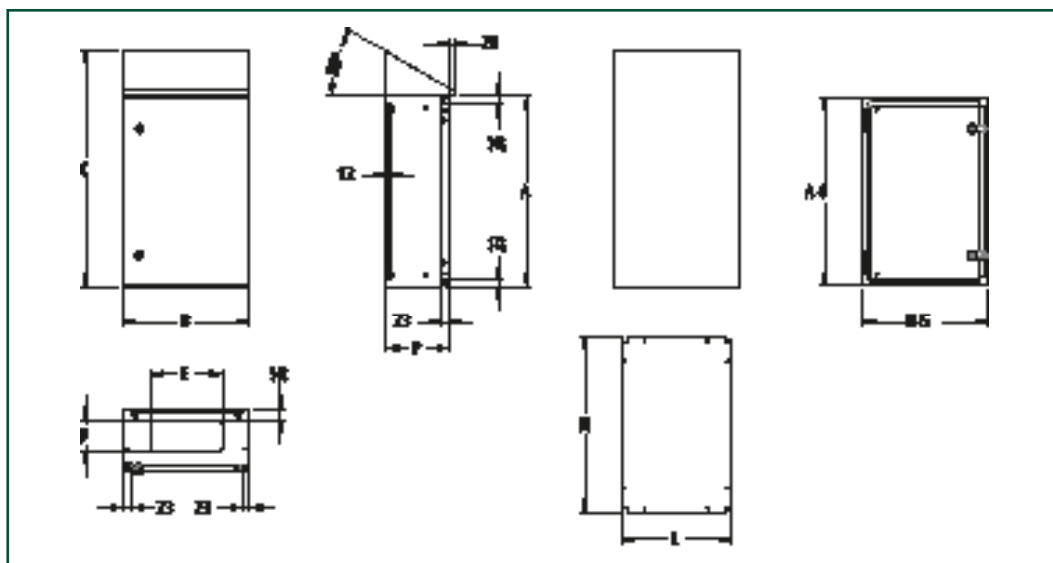
Оболочка комплектуется:

- монтажной панелью;
- дверью: корпус замковой системы изготовлен из оцинкованного цинкового сплава, рычажный механизм - из нержавеющей стали, подходит для \varnothing 3-мм ключа с двойной бородкой;
- крепежным материалом для монтажной панели и заземления;
- панелью кабельного ввода.

СТЕПЕНЬ ЗАЩИТЫ

- Р66 / IP69K согласно директивам МЭК EN62208; EN60529
- NEMA 4X согласно стандартам UL508A; UL50
- ударопрочность IK10 согласно директивам МЭК EN62208; EN62202.

Примечание: поставляется по запросу заказчика.



Нержавеющая
сталь

ШКАФЫ ИЗ НЕРЖАВЕЮЩЕЙ СТАЛИ СО СКОШЕННОЙ КРЫШЕЙ

КОД E COR	РАЗМЕРЫ ШКАФА				КАБЕЛЬНЫЙ ВВОД		МОНТАЖНАЯ ПАНЕЛЬ		К-ВО ЗАМКОВ / ТИП
	B	A	P	C	E	F	L	H	
ECOR4-515TX	400	503	150	617	230	50	350	450	1
ECOR4-620TX	400	603	200	745	230	100	350	550	2
ECOR5-730TX	500	703	300	903	330	100	450	650	2
ECOR6-825TX	600	803	250	974	530	100	550	750	2
ECOR8-1025TX	800	1003	250	1174	530	100	750	950	2
ECOR8-1030TX	800	1003	300	1203	530	100	750	950	2
ECOR8-1230TX	800	1203	300	1403	530	100	750	1150	РИГЕЛЬНАЯ СИС.

Примечание: для заказа изделий из стали марки AISI316L высокого качества, необходимо добавить суффикс "Н" к коду (например, E COR6-825TXH).



ОПИСАНИЕ

Шкаф изготовлен из гнутой под давлением нержавеющей стали марки AISI 304L толщиной 1,5 мм. Монтажная панель изготовлена из листовой оцинкованной стали толщиной 2,5 мм, установлена на задней фальш-панели. Верхняя крышка изготовлена из материала AISI 304L толщиной 1,5 мм с оцинкованными профилями и механическим ограничителем угла открывания. Регулируемый кабельный ввод. По запросу возможно исполнение изделия в стали марки AISI 316L.

КОМПЛЕКТ ПОСТАВКИ

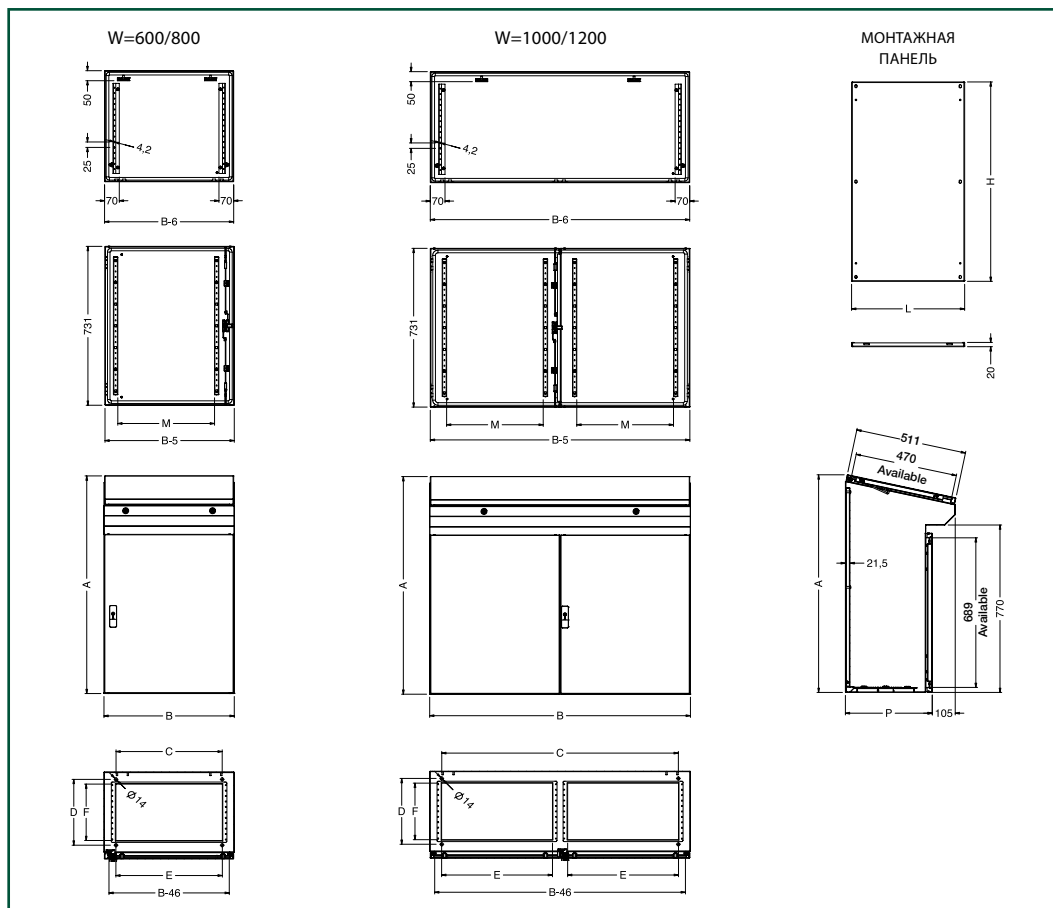
- пульт управления;
- дверь в комплекте с \varnothing 3-мм замковой системой под ключ с двойной бородкой;
- монтажная панель;
- верхняя крышка с замковой системой;
- регулируемый кабельный ввод.

СТЕПЕНЬ ЗАЩИТЫ

- IP55
- NEMA 12 согласно стандартам UL508A; UL50.

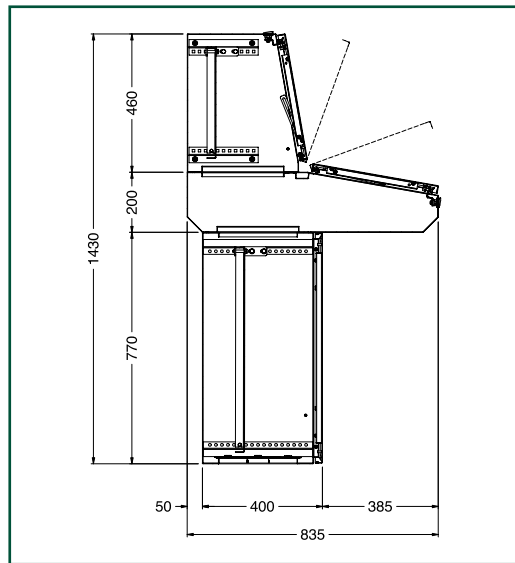
ПУЛЬТЫ УПРАВЛЕНИЯ ИЗ НЕРЖАВЕЮЩЕЙ СТАЛИ

КОД	РАЗМЕРЫ			КРЕПЛЕНИЕ К ПОЛУ		КАБЕЛЬНЫЙ ВВОД		ПРОЕМ ДВЕРИ	МОНТАЖНАЯ	
	B	A	P	C	D	E	F	M	L	H
ZBX6-01	600	1000	400	550	310	490	260	445	520	918
ZBX8-01	800	1000	400	750	310	690	260	645	720	918
ZBX0-01	1000	1000	400	950	310	410 (x2)	260	345	920	918
ZBX2-01	1200	1000	400	1150	310	510 (x2)	260	445	1120	918



Примечание: для заказа изделий из стали марки AISI316L высокого качества, необходимо добавить суффикс "Н" к коду (например, ZBX6-01Н).

Нержавеющая сталь



ШКАФ АЕХ



ОПИСАНИЕ

Шкаф изготовлен из гнутой под давлением листовой нержавеющей стали марки AISI 304L толщиной 1,5 мм. Монтажная панель изготовлена из листовой оцинкованной стали толщиной 2,5 мм. Дверь изготовлена из листовой нержавеющей стали марки AISI 304L толщиной 1,5 мм, имеет поперечную фальш-панель для жесткости. По запросу заказчика возможно исполнение в стали марки AISI 316L.

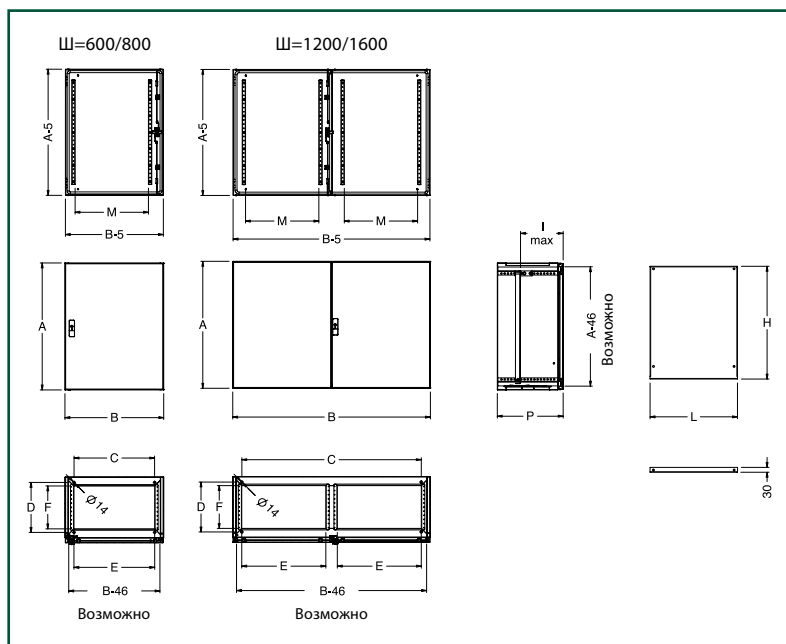
КОМПЛЕКТ ПОСТАВКИ

Шкаф состоит из:

- двери с \varnothing 3-мм системой запирания под ключ с двойной бородкой;
- монтажной панели;
- регулируемого кабельного ввода.

СТЕПЕНЬ ЗАЩИТЫ

- IP55
- NEMA 12 согласно стандартам UL508A; UL50.



Нержавеющая сталь

ШКАФ ИЗ НЕРЖАВЕЮЩЕЙ СТАЛИ

КОД	РАЗМЕРЫ			КРЕПЛЕНИЕ К ПОЛУ		КАБЕЛЬНЫЙ ВВОД		ПРОЕМ ДВЕРИ	МОНТАЖНАЯ ПАНЕЛЬ		
	B	A	P	C	D	E	F	M	L	H	I MAX
АЕХ6-01	600	770	400	550	310	500	270	445	530	684	358
АЕХ8-02	800	770	400	750	310	700	270	645	730	684	358
АЕХ1-23	1200	770	400	950	310	515 (x2)	270	445	1130	684	358
АЕХ1-64	1600	770	400	1150	310	715 (x2)	270	645	1530	684	358

Примечание: для заказа изделий из стали марки AISI316L высокого качества, необходимо, добавить суффикс "Н" к коду (например, АЕХ6-01Н).

ПОЛКА LEX



ОПИСАНИЕ

Корпус изготовлен из гнутой под давлением листовой нержавеющей стали марки AISI 304L толщиной 1,5 мм. Верхняя панель изготовлена из листовой нержавеющей стали марки AISI 304L толщиной 2,0 мм, имеет оцинкованные рейки и амортизаторы для поддержки крышки, помогают избежать случайного закрытия крышки. По запросу заказчика возможно исполнение в стали марки AISI 316L.

КОМПЛЕКТ ПОСТАВКИ

Полка включает:

- крышку с \varnothing 3-мм системой запираения под ключ с двойной бородкой
- рейки для установки вспомогательной монтажной панели
- уплотнительную прокладку
- монтажные принадлежности.

СТЕПЕНЬ ЗАЩИТЫ

IP55.

ВЕРХНЯЯ ЧАСТЬ PEX



ОПИСАНИЕ

Корпус изготовлен из AISI 304L гнутой под давлением листовой нержавеющей стали марки толщиной 1,5 мм. Монтажная панель изготовлена из листовой оцинкованной стали толщиной 2,5 мм, имеет оцинкованные рейки для регулировки монтажной панели по глубине. Навесная фронтальная панель изготовлена из листовой нержавеющей стали марки AISI 304L толщиной 2,0 мм, имеет оцинкованные вертикальные рейки и механический ограничитель угла открывания. По запросу заказчика возможно исполнение в стали марки AISI 316L.

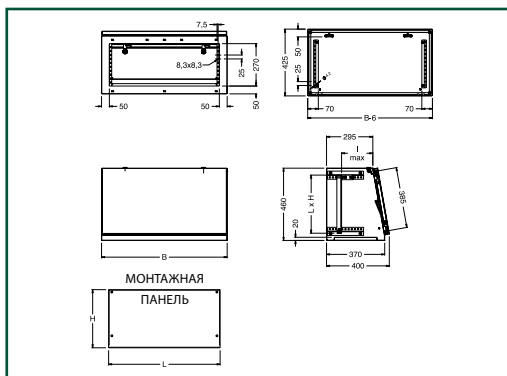
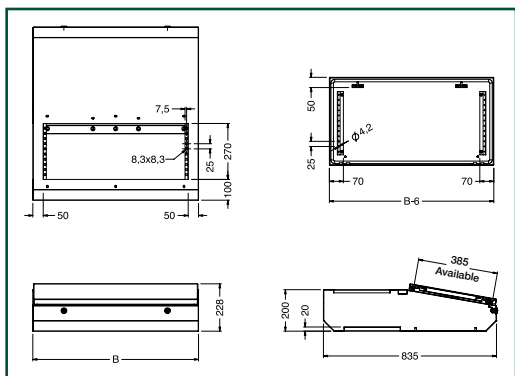
КОМПЛЕКТ ПОСТАВКИ

Верхняя часть включает:

- навесную переднюю фальш-панель с \varnothing 3-мм замковой системой под ключ с двойной бородкой
- монтажную панель
- уплотнительную прокладку
- монтажные принадлежности.

СТЕПЕНЬ ЗАЩИТЫ

IP55.



ПОЛКА ИЗ НЕРЖАВЕЮЩЕЙ СТАЛИ

КОД	К-ВО	
LEX	В	ЗАМКОВ
LEX6-01	600	2
LEX8-02	800	2
LEX1-23	1200	2
LEX1-64	1600	3

ВЕРХНЯЯ ЧАСТЬ ИЗ НЕРЖАВЕЮЩЕЙ СТАЛИ

КОД	P-РЫ МОНТАЖНОЙ ПАНЕЛИ			
PEX	В	L	H	I MAX
PEX6-01	600	510	370	250
PEX8-02	800	710	370	250
PEX1-23	1200	1110	370	250
PEX1-64	1600	1510	370	250

Примечание: для заказа изделий из стали марки AISI316L высокого качества, необх. добавить суффикс "Н" к коду (например, LEX6-01Н).

Примечание: для заказа изделий из стали марки AISI316L высокого качества, необх. добавить суффикс "Н" к коду (например, PEX6-01Н).

ПОЛКА MEX



ОПИСАНИЕ

Корпус изготовлен из гнутой под давлением листовой нержавеющей стали марки AISI 304L толщиной 1,5 мм. Верхняя панель изготовлена из стали марки AISI 304L толщиной 2,0 мм, имеет оцинкованные рейки и амортизаторы для поддержки крышки, предотвращают случайное закрытие. По запросу заказчика возможно исполнение в стали марки AISI 316L.

КОМПЛЕКТ ПОСТАВКИ

Полка включает:

- крышку с ø 3-мм системой запирания под ключ с двойной бородкой;
- уплотнительную прокладку;
- монтажные принадлежности.

СТЕПЕНЬ ЗАЩИТЫ

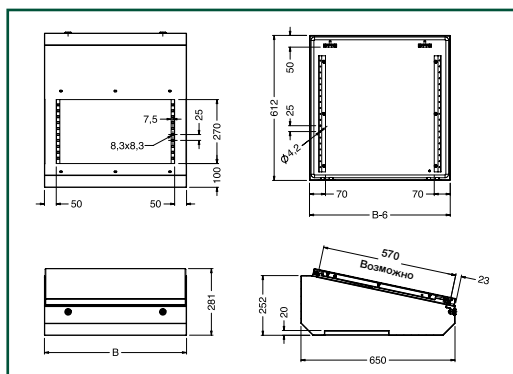
- IP55
- NEMA 12 согласно стандартам UL508A; UL50.

ФАЛЬШ-ПАНЕЛЬ TLX

Изготовлена из листовой нержавеющей стали марки AISI 304L (AISI 316L - по запросу) толщиной 1,5 мм. Используется в качестве верхней крышки полки LEX.

КОМПЛЕКТ ПОСТАВКИ

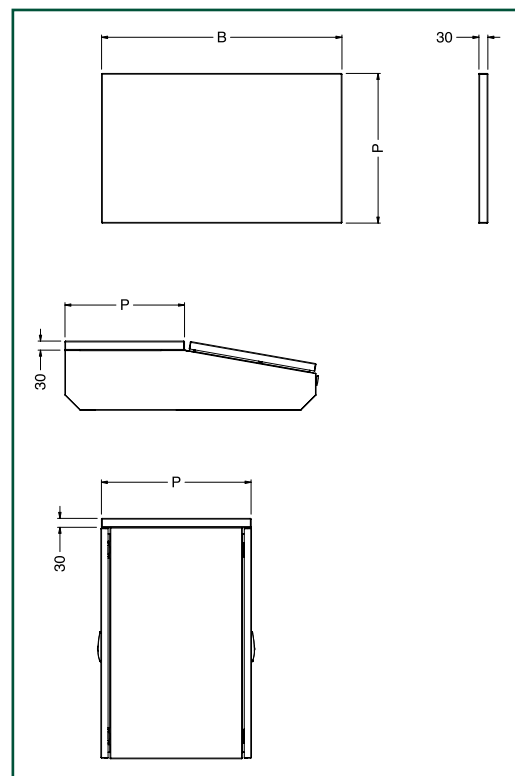
1 фальш-панель и монтажные принадлежности.



ПОЛКА ИЗ НЕРЖАВЕЮЩЕЙ СТАЛИ

КОД	В	К-ВО ЗАМКОВ
MEX		
MEX6-01	600	2
MEX8-02	800	2
MEX1-23	1200	2
MEX1-64	1600	3

Примечание: для заказа изделий из стали марки AISI316L высокого качества, необходимо добавить суффикс "Н" к коду (напр., MEX6-01Н).



ФАЛЬШ-ПАНЕЛЬ ИЗ НЕРЖАВЕЮЩЕЙ СТАЛИ

КОД	В	Р
TLX		
TLX6-01	600	398
TLX8-02	800	398
TLX1-23	1200	398
TLX1-64	1600	398

Примечание: для заказа изделий из стали марки AISI316L высокого качества, необходимо добавить суффикс "Н" к коду (напр., TLX6-01Н).

ЦОКОЛЬ EUZX

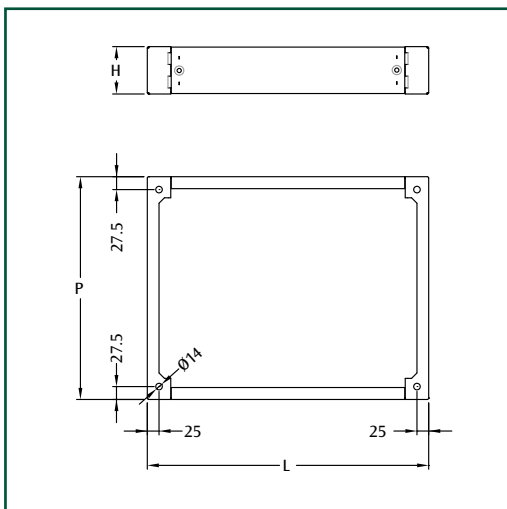
ОПИСАНИЕ

Передние и боковые панели цоколя с интегрированными уголками изготовлены из нержавеющей стали марки AISI 304L (AISI 316L - по запросу) толщиной 2,0 мм.

КОМПЛЕКТ ПОСТАВКИ

Цоколь состоит из:

- передних панелей: комплект поставки включает 2 панели
- боковых панелей с интегрированными уголками: комплект поставки включает 2 панели и установочные винты.



ГАБАРИТНЫЕ РАЗМЕРЫ

Р-РЫ ПУЛЬТА УПРАВЛ.		Р-РЫ ЦОКОЛЯ	
Ш	Г	L	P
600	400	600	365
800	400	800	365
1000	400	1000	365
1200	400	1200	365
1600	400	1600	365

БОКОВЫЕ ПАНЕЛИ С ИНТЕГРИРОВАННЫМИ УГОЛКАМИ

КОД	ОПИСАНИЕ	ВЫСОТА ПАНЕЛЕЙ
EUZX		ММ
EUZX-P0400M	БОКОВЫЕ ПАНЕЛИ ЦОКОЛЯ С ИНТЕГРИР. УГОЛКАМИ D=400	100
EUZX-P0400MD	БОКОВЫЕ ПАНЕЛИ ЦОКОЛЯ С ИНТЕГРИР. УГОЛКАМИ D=400	200

ПЕРЕДНИЕ ПАНЕЛИ

КОД	ОПИСАНИЕ
EUZX	
EUZX-L0600M	ПЕРЕДНИЕ ПАНЕЛИ ЦОКОЛЯ Ш=600
EUZX-L0800M	ПЕРЕДНИЕ ПАНЕЛИ ЦОКОЛЯ Ш=800
EUZX-L1000M	ПЕРЕДНИЕ ПАНЕЛИ ЦОКОЛЯ Ш=1000
EUZX-L1200M	ПЕРЕДНИЕ ПАНЕЛИ ЦОКОЛЯ Ш=1200
EUZX-L1600M	ПЕРЕДНИЕ ПАНЕЛИ ЦОКОЛЯ Ш=1600

Примечание: для цоколя высотой В=200 мм, необходимо заказать 2 упаковки передних панелей (например, цоколь В=200 мм, р-ры 800 x 400: 1 x EUZX-P0400MD + 2 x EUZX-L0800M).

Примечание: для заказа изделий из стали марки AISI316L высокого качества, необходимо добавить суффикс "Н" к коду (напр., EUZX-P0400MH).



КАЧЕСТВО ETA - НАРУЖНОЕ ПРИМЕНЕНИЕ

Благодаря особой конструктивной концепции, материалам высокого качества и использованию защитных покрытий линейка шкафов для наружного применения E VIS обеспечивает идеальную защиту внутренних комплектующих от воздействия погодных факторов, предельных температур, прямых солнечных лучей, жестких погодных условий, а также вандализма и атмосферных, химических и механических воздействий.

В виду этого, дизайн изделий из линейки E VIS предполагает исключительный уровень защиты для вашего наружного применения.

ДОСТОИНСТВА

Новые производственные концепции	Инновации
Естественная вентиляция	Функциональность
Устойчивые материалы и защитные покрытия для наружного применения	Прочность
Быстрая сборка и легкая кабельная разводка	Легкость
Исполнение, устойчивое к намеренной порче, защита внутренних комплектующих	Безопасность



e vis

РЕШЕНИЯ ДЛЯ НАРУЖНОГО ПРИМЕНЕНИЯ

ХАРАКТЕРИСТИКИ

- | | |
|---|---|
| <p>1 Возможно исполнение в двух версиях: с одной или с двумя стенками и фальш-панелями.</p> <p>2 Возможно исполнение в двух материалах: листовая сталь или алюминиевый сплав.</p> <p>3 Поставляется со специальным технологичным покрытием: уникальное полиэфирное порошковое покрытие на цинковой основе, идеально для наружного применения.</p> <p>4 Моноблочные шкафы имеют устойчивую к намеренной порче конструкцию, попасть внутрь которой при закрытой двери невозможно.</p> <p>5 Защитный козырек крепится к корпусу на винтах.</p> | <p>6 Дверь оснащена замковой системой под ключ с возможностью установки различных вкладышей либо запираемых крышек.</p> <p>7 Естественная вентиляция вокруг моноблочного шкафа благодаря использованию двойных боковых стенок и задних панелей, а также вентилируемых крыши и цоколя.</p> <p>8 Быстрая и легкая установка и разводка кабеля в сочетании с максимальной безопасностью и степенью защиты.</p> <p>9 Изнутри шкаф может быть оснащен стандартными комплектующими ETA.</p> |
|---|---|

Наружное
применение





ИННОВАЦИИ

Инновационная концепция продукта.



ДИЗАЙН

Благодаря новому дизайну боковые фальш-панели собираются без помощи винтов.

Наружное
применение

ПЛЮС

ГИБКОСТЬ

Возможность проектировать решения с заказными размерами, различными покрытиями, специальными рисунками, с силиконовой прокладкой, либо полностью заказные изделия по техническим требованиям заказчика.



ТЕРМОРЕГУЛИРОВАНИЕ

Двухслойная дверь и вентиляционные отверстия в крыше облегчают терморегулирование шкафа.



ФУНКЦИОНАЛЬНОСТЬ

Для сборки навесной крыши и установки скользящих фальш-панелей моноблочной конструкции требуется всего 3 винта.



ПРОЧНОСТЬ И БЕЗОПАСНОСТЬ

При закрытой двери точки доступа извне отсутствуют. Замковая система с ключом.



ЛЕГКОСТЬ

Большой отсек кабельного ввода и быстрая сборка передней панели цоколя, что облегчает подключение кабеля.



ОПИСАНИЕ

Моноблочный шкаф, крыша, дверь и задняя панель изготовлены из алюминиевого сплава AlMg3 толщиной 2,0 мм или из листовой стали толщиной 1,5 мм.

- сварная моноблочная конструкция со съемной задней панелью;
- крыша с вентиляционными отверстиями, имеет винтовое крепление к моноблочному корпусу;
- доступ внутрь осуществляется только через переднюю дверь, оснащенную уплотнительной прокладкой из двухкомпонентной полиуретановой пены, 3-точечной замковой системой с рычажным механизмом и замком под ключ;
- защитный козырек высотой 40 мм, имеет нависание в 20 мм с каждой стороны;
- съемные панели кабельного ввода с винтовым креплением
- возможно исполнение с двухстворчатой дверью для Д=1200 мм;
- цоколь высотой В=100/200, возможна поставка с передними глухими или вентилируемой панелями. *

* Цоколь необходимо заказать отдельно

ПОКРЫТИЕ

Особая технология нанесения одного слоя полиэфирного порошкового покрытия на цинковой основе.

- оболочка, задняя панель и дверь: RAL 7035, гладкое покрытие
- крыша: цвет Pantone 2717U, гладкое покрытие.

СТЕПЕНЬ ЗАЩИТЫ

- IP56 (одна дверь) и IP55 (двухстворчатая дверь) согласно директивам МЭК EN62208; EN60529
- NEMA 3R (модель из листовой стали) и NEMA 4X (модель из алюминия) согласно стандартам UL508A; UL50
- защита гарантирована уплотнителем из 2-компонентной полиуретановой пены **
- ударопрочность IK 10 согласно директивам МЭК EN62208; EN62202.

** Решение с прокладкой из двухкомпонентной силиконовой пены может поставляться по запросу заказчика.

Примечание: дополнительная информация приведена в Техническом разделе на стр. 307.

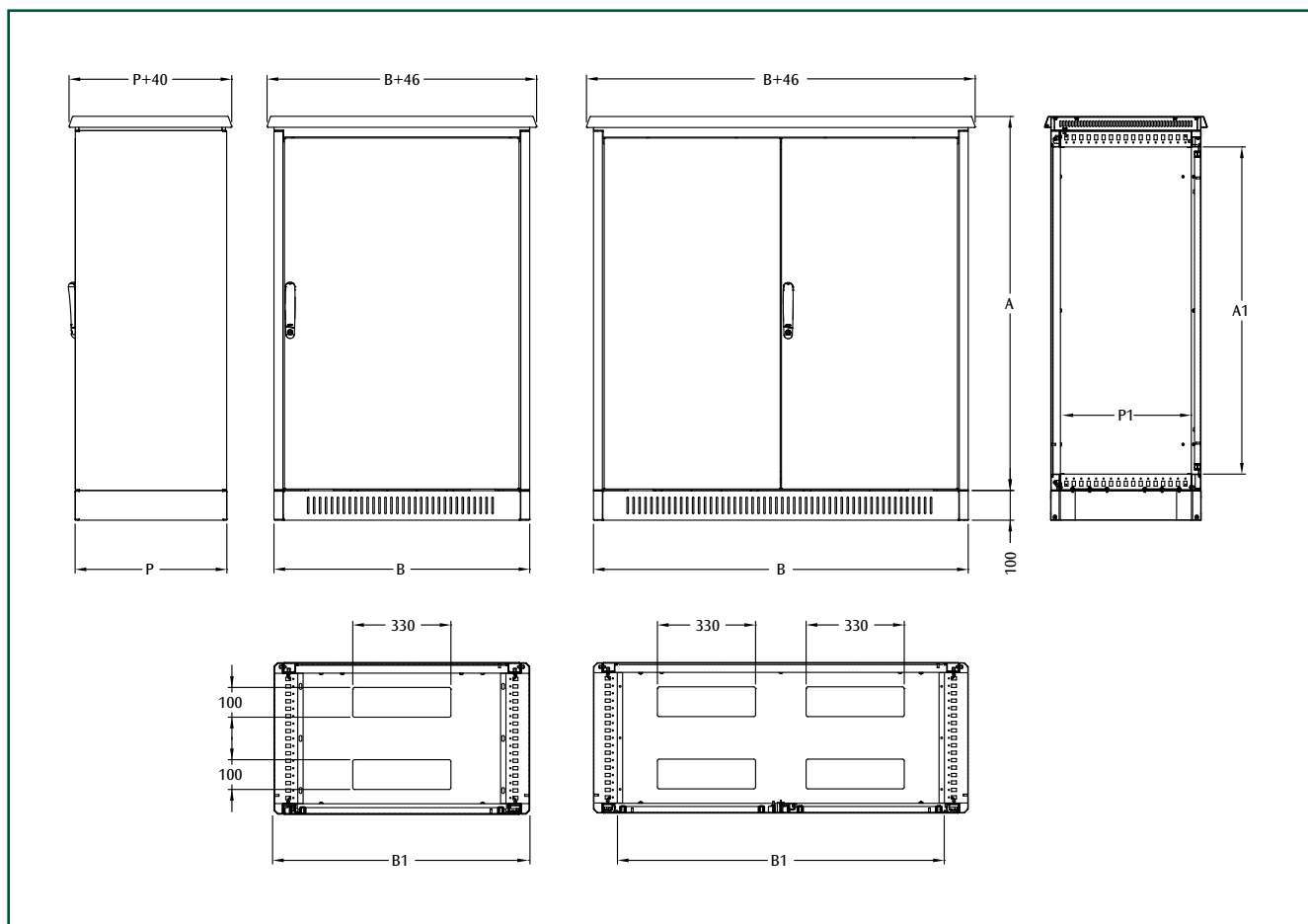


Комплектующие, см. стр. 242

Наружное применение



Pantone 2717U



ГАБАРИТНЫЕ РАЗМЕРЫ

КОД E VIS	РАЗМЕРЫ			РАЗМЕРЫ ШКАФА			СВОБОДНОЕ ПРОСТРАНСТВО		
	ШИРИНА	ВЫСОТА	ГЛУБИНА	B	A	P	B1	A1	P1
EVIS060804SA	600	800	400	660	858	410	500	700	340
EVIS061204SA	600	1200	400	660	1258	410	500	1100	340
EVIS061205SA	600	1200	500	660	1258	510	500	1100	440
EVIS061404SA	600	1400	400	600	1458	410	500	1300	340
EVIS080804SA	800	800	400	860	858	410	700	700	340
EVIS081204SA	800	1200	400	860	1258	410	700	1100	340
EVIS081205SA	800	1200	500	860	1258	510	700	1100	440
EVIS081404SA	800	1400	400	860	1458	410	700	1300	340
EVIS120804SA	1200	800	400	1260	858	410	1100	700	340
EVIS121204SA	1200	1200	400	1260	1258	410	1100	1100	340
EVIS121205SA	1200	1200	500	1260	1258	510	1100	1100	440
EVIS121404SA	1400	1400	400	1260	1458	410	1100	1300	340

Примечание: коды для заказа шкафов приведены для шкафов с одинарными стенками из алюминиевого сплава. Для заказа модели с одинарными стенками из листовой стали, необходимо заменить суффикс "А" на суффикс "М" (например, EVIS060804SM).

Примечание: размеры для крепежа к полу приведены на стр. 243.

Примечание: по запросу возможно исполнение с другими размерами.

Примечание: стандартная дверь имеет правую навеску; если требуется левая навеска двери, это необходимо указать в Примечании при оформлении заказа.

Наружное
применение



Комплектующие, см. стр. 242

Наружное применение



Pantone 2717U

ОПИСАНИЕ

Моноблочный шкаф, крыша, дверь, задняя панель и фальш-панели изготовлены из алюминиевого сплава AlMg3 толщиной 2,0 мм или из листовой стали толщиной 1,5 мм.

- сварная моноблочная конструкция со съемной задней панелью, имеет внешние фальш-панели;
- задняя и боковые фальш-панели крепятся к моноблочному корпусу без помощи винтов, сборка осуществляется по установленной методике при помощи системы последовательных соединений;
- крыша с винтовым креплением имеет вентиляционные отверстия, крепится винтами к передней части рамы моноблочного корпуса;
- доступ внутрь осуществляется только через двойную переднюю дверь, оснащенную уплотнительной прокладкой из двухкомпонентной полиуретановой пены, 3-точечной замковой системой с рычажным механизмом и замком под ключ;
- защитный козырек высотой 40 мм имеет нависание в 20 мм с каждой стороны;
- съемные панели кабельного ввода с винтовым креплением
- возможно исполнение с двухстворчатой дверью для размеров Д=1200 мм;
- цоколь высотой В=100/200 может поставляться с глухими либо вентилируемыми передними панелями.*

* Цоколь необходимо заказать отдельно

ПОКРЫТИЕ

Особая технология нанесения одного слоя полиэфирного порошкового покрытия на цинковой основе.

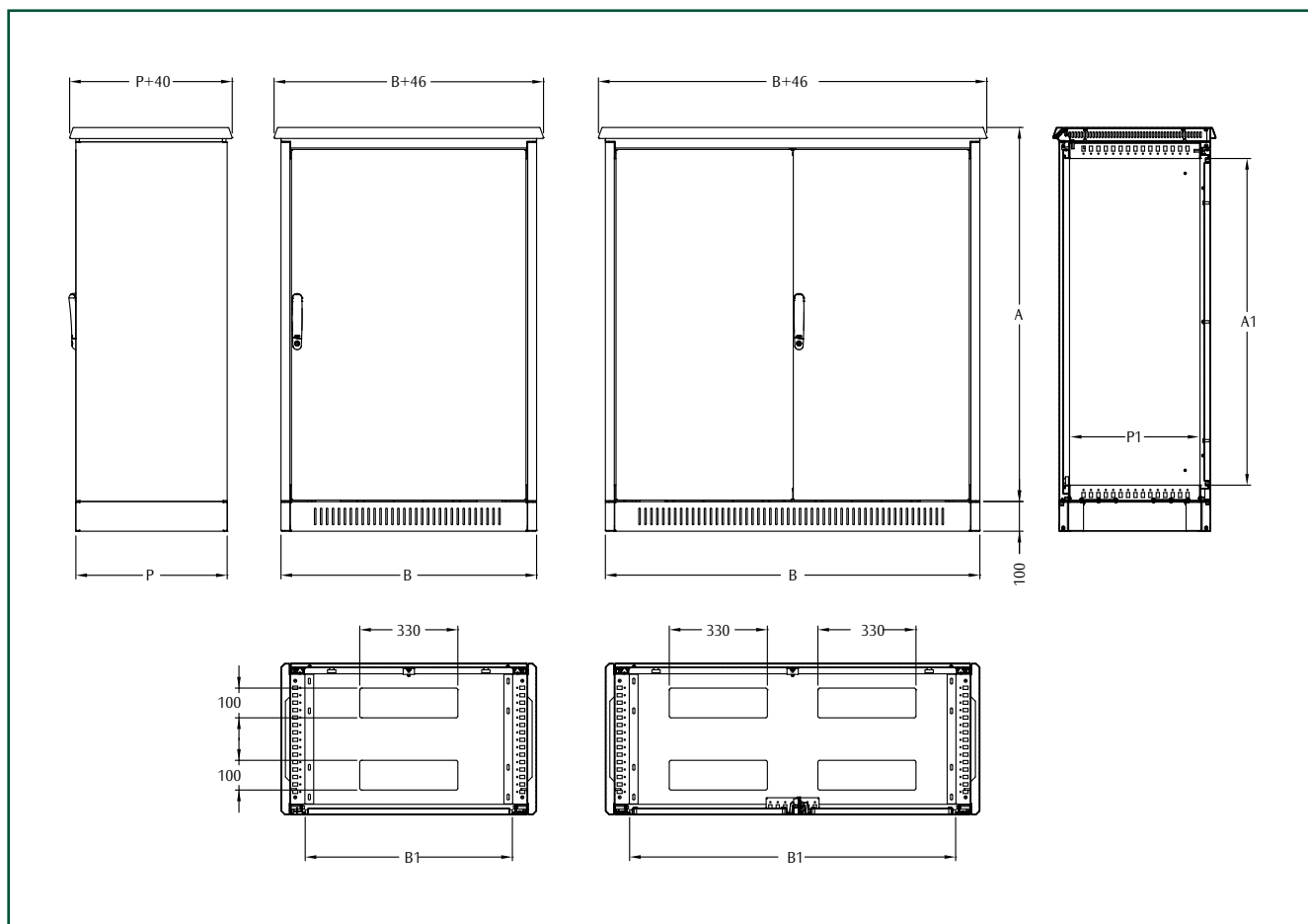
- оболочка, задняя панель и дверь: RAL 7035, гладкое покрытие
- крыша: цвет Pantone 2717U, гладкое покрытие.

СТЕПЕНЬ ЗАЩИТЫ

- IP56 (одна дверь) and IP55 (двухстворчатая дверь) согласно директивам МЭК EN62208; EN60529
- NEMA 3R (модель из листовой стали) и NEMA 4X (модель из алюминия) согласно стандартам UL508A; UL50
- защита гарантирована уплотнителем из 2-компонентной полиуретановой пены**
- ударопрочность IK 10 согласно директивам МЭК EN62208; EN62202.

** По запросу возможно исполнение шкафа с уплотнением из силиконовой двухкомпонентной пены

Примечание: дополнительная информация приведена в Техническом разделе на стр. 307.



ГАБАРИТНЫЕ РАЗМЕРЫ

КОД E VIS	РАЗМЕРЫ			РАЗМЕРЫ ШКАФА			СВОБОДНОЕ ПРОСТРАНСТВО		
	ШИРИНА	ВЫСОТА	ГЛУБИНА	B	A	P	B1	A1	P1
EVIS060804DA	600	800	400	660	858	410	500	700	340
EVIS061204DA	600	1200	400	660	1258	410	500	1100	340
EVIS061205DA	600	1200	500	660	1258	510	500	1100	440
EVIS061404DA	600	1400	400	600	1458	410	500	1300	340
EVIS080804DA	800	800	400	860	858	410	700	700	340
EVIS081204DA	800	1200	400	860	1258	410	700	1100	340
EVIS081205DA	800	1200	500	860	1258	510	700	1100	440
EVIS081404DA	800	1400	400	860	1458	410	700	1300	340
EVIS120804DA	1200	800	400	1260	858	410	1100	700	340
EVIS121204DA	1200	1200	400	1260	1258	410	1100	1100	340
EVIS121205DA	1200	1200	500	1260	1258	510	1100	1100	440
EVIS121404DA	1400	1400	400	1260	1458	410	1100	1300	340

Примечание: коды для заказа шкафов приведены для шкафов с двойными стенками из алюминиевого сплава. Для заказа модели с двойными стенками из листовой стали, необходимо заменить суффикс "A" на суффикс "M" (например, EVIS060804DM).

Примечание: размеры для крепления к полу приведены на стр. 243.

Примечание: по запросу возможно исполнение с другими размерами.

Примечание: стандартная дверь имеет правую навеску; если требуется левая навеска двери, это необходимо указать в Примечании при оформлении заказа.

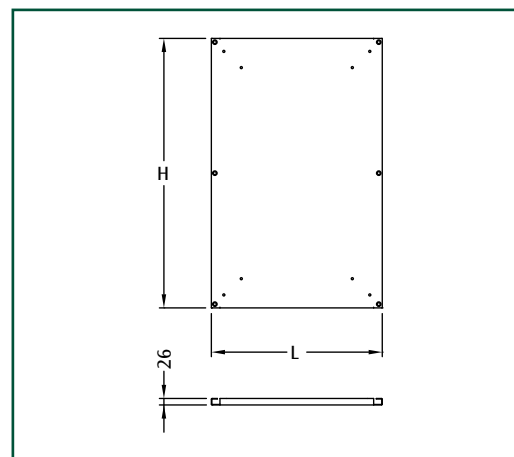
Наружное
применение



ФРОНТАЛЬНАЯ МОНТАЖНАЯ ПАНЕЛЬ EVPA

Изготовлена из оцинкованной листовой стали толщиной 2,0 мм.

Примечание: комплект для крепления монтажной панели WTAC-002 необходимо заказать отдельно.



МОНТАЖНАЯ ПАНЕЛЬ

КОД	P-РЫ ШКАФА		P-РЫ МОНТ.П.	
	B	A	L	H
EVPA-060080	600	800	485	680
EVPA-060120	600	1200	485	1080
EVPA-060140	600	1400	485	1280
EVPA-080080	800	800	685	680
EVPA-080120	800	1200	685	1080
EVPA-080140	800	1400	685	1280
EVPA-120080	1200	800	1085	680
EVPA-120120	1200	1200	1085	1080
EVPA-120140	1200	1400	1085	1280

Наружное применение



МОДУЛЬНЫЙ ЦОКОЛЬ EVZE

ОПИСАНИЕ

Передние и боковые панели цоколя с уголками изготовлены из алюминиевого сплава А1Мg3 толщиной 2,0 мм или из листовой стали толщиной 2,0 мм

ПОКРЫТИЕ

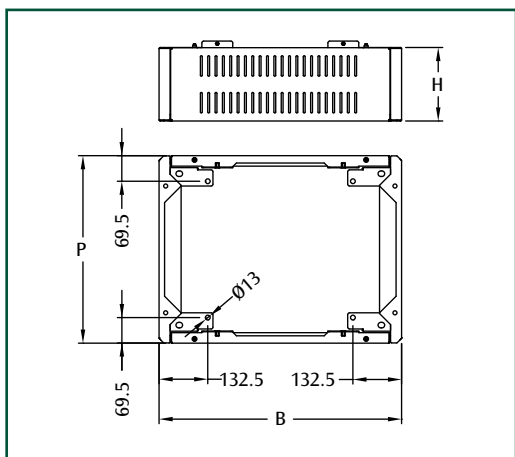
Особая технология нанесения одного слоя полиэфирного порошкового покрытия на цинковой основе.

Цвет: Pantone 2717U, гладкое покрытие.

КОМПЛЕКТ ПОСТАВКИ

Цоколь состоит из:

- двух боковых глухих фальш-панелей с уголками;
- двух передних глухих или вентилируемых панелей.



БОКОВЫЕ ПАНЕЛИ ЦОКОЛЯ С УГОЛКАМИ

КОД	ОПИСАНИЕ	P
EVZE		
EVZE-T0400A	БОКОВЫЕ ПАНЕЛИ С УГОЛКАМИ B=100	410
EVZE-T0500A	БОКОВЫЕ ПАНЕЛИ С УГОЛКАМИ B=100	510

ПЕРЕДНИЕ ПАНЕЛИ ЦОКОЛЯ

КОД	ОПИСАНИЕ	B
EVZE		
EVZE-T0600A	ПЕРЕДН. ГЛУХИЕ ПАНЕЛИ B=100	660
EVZE-T0800A	ПЕРЕДН. ГЛУХИЕ ПАНЕЛИ B=100	860
EVZE-T1200A	ПЕРЕДН. ГЛУХИЕ ПАНЕЛИ B=100	1260

Примечание: коды приведены для заказа цоколя из алюминиевого сплава.

Примечание: для заказа цоколя из листовой стали, необходимо заменить суффикс "A" на суффикс "M" (например, EVZE-T0400M).

Примечание: для заказа передних панелей цоколя с вентиляционными отверстиями, необходимо добавить суффикс "V" к коду (например, EVZE-T0400AV или EVZE-T0400MV).

Примечание: для заказа панели цоколя высотой B=200 мм, необходимо добавить суффикс "D" к коду (например, EVZE-T0400AD или EVZE-T0400AVD).

Наружное
применение

РЕЛЬС УНИВЕРСАЛЬНЫЙ WTPR B=50 MM

Для всех условий эксплуатации используется только один тип рельса универсального (по ширине и высоте).

ОПИСАНИЕ

Изготовлены из оцинкованной листовой стали толщиной 1,5 мм, имеют необходимую перфорацию на каждые 25 мм. Устанавливаются на корпус при помощи крепежных скоб для рельса универсального WTSF-001.

КОМПЛЕКТ ПОСТАВКИ

4 рельса универсального.

Примечание: комплект крепежных скоб WTSF-001 для рельса универсального необходимо заказать отдельно.



РЕЛЬС УНИВЕРСАЛЬНЫЙ B=50 MM

КОД WTPR	P-РЫ ШКАФА	ДЛИНА РЕЛЬСА
WTPR-050040	400	300
WTPR-050050	500	400
WTPR-050060	600	500
WTPR-050080	800	700
WTPR-050120	1200	1100
WTPR-050140	1400	1300

КОМПЛЕКТ КРЕПЕЖНЫХ СКОБ WTSF-001 ДЛЯ РЕЛЬСА УНИВЕРСАЛЬНОГО

ОПИСАНИЕ

Изготовлены из оцинкованной листовой стали толщиной 2,5мм.

КОМПЛЕКТ ПОСТАВКИ

8 скоб и крепежный материал



РЕЙКИ ДЛЯ 19" СИСТЕМЫ ПЛЮС WTMK

Предназначены для сборки 19" оборудования или модульного электрооборудования для крепления на DIN рейках, а также для шкафов серии E VIS шириной Ш=600 мм.

ОПИСАНИЕ

Изготовлены из гнутой под давлением листовой стали толщиной 1,5 мм.

ПОКРЫТИЕ

Стандартное эпоксидно-полиэфирное порошковое покрытие компании ETA.

Цвет RAL 7035, структурное покрытие.

КОМПЛЕКТ ПОСТАВКИ

2 рейки и монтажные принадлежности.

Примечание: для шкафов серии E VIS шириной Ш=800 мм, необходимо добавить изделие WTTK000800.

РЕЙКИ ДЛЯ 19" СИСТЕМЫ ПЛЮС

КОД WTMK	ВЫСОТА ШКАФА	HE
WTMK150800	800	15
WTMK241200	1200	24
WTMK291400	1400	29

Наружное применение

КОМПЛЕКТ РЫМБОЛТОВ WTGS-004

Оцинкованные грузоподъемные рымболты M12.

КОМПЛЕКТ ПОСТАВКИ

4 рымболта с гайками, шайбами и кронштейнами.

ЗАМКОВЫЕ СИСТЕМЫ WE

Более подробно замковые системы WE и вкладыши, не являющиеся стандартным решением, под ключ, описаны на стр. 64.



ТЕРМОРЕГУЛИРОВАНИЕ

Наружное применение, когда шкафы подвергаются воздействию перепадов температуры и непрерывному солнечному излучению, требует эффективного кондиционирования, для постоянного поддержания условий функционирования установленной в шкафу электроники и электротехнического оборудования.

Для решения этих задач должным образом, в дополнение к стандартному оборудованию для вентиляции и обогрева, компания ETA предлагает обширный выбор специальных кондиционеров для наружного применения, которые могут устанавливаться внутри или снаружи шкафа, а также широкий спектр дополнительных принадлежностей (антиконденсатные нагреватели и проч.)

Примечание: дополнительная информация приведена в разделе Терморегулирование на стр. 279.



ЭМС РЕШЕНИЯ

Директива ЕС 2004/108/СЕ по электромагнитной совместимости имеет отношение к оборудованию и устройствам, которые способны генерировать /принимать электромагнитные волны, а также вносить помехи, вмешиваясь в корректную работу электротехнического оборудования, установленного в шкафах.

Наша продукция, не являясь источником электромагнитных волн, не подпадает под действие указанной Директивы, однако, может использоваться в качестве барьера для электромагнитных волн, распространяющихся как от внешних, так и от внутренних источников: это позволяет достичь отличных значений дэмпфирования напряженности электромагнитного поля (электрическую и магнитную составляющие поля), и, как следствие, минимизировать сбои в работе оборудования, возникающие в результате присутствия электромагнитных полей.

ДОСТОИНСТВА

Конструктивные характеристики	Высокий уровень безопасности
Конструктивные концепции и материалы с прекрасными эксплуатационными качествами	Заказчик выполняет требования Директивы по ЭМС
Разнообразие решений, шкафов и корпусов	Гибкость
Соответствие промышленным стандартам	Безопасность



ОПИСАНИЕ

Профиль стоек и панелей уникален: изготовлен из высокопрочной низколегированной листовой стали, получен в процессе непрерывной сварки, не имеет острых углов. Дно представляет собой цельную деталь коробчатой конструкции, изготовленную из гнутых под давлением сварных профилей из высокопрочной низколегированной листовой стали. Ортогональность соединения в углах каркаса, изготовленного из особой стали, достигается за счет соединительных деталей, приваренных лазером к верхней и нижней частям профиля, а также к горизонтальным рейкам рамы, что существенно облегчает установку крыши и дна. Вся каркас легко собирается при помощи 8 винтов; штифты устанавливаются в двух направлениях, что позволяет легко собрать соединение из двух частей.

ПОКРЫТИЕ

Стандартное эпоксидно-полиэфирное порошковое покрытие компании ETA.

- дверь и задняя панель (снаружи): RAL 7035, структурное покрытие
- крыша (снаружи): RAL 5020, структурное покрытие.

СБОРНЫЙ ШКАФ СЕРИИ E NUX

- каркас изготовлен из высокопрочной низколегированной оцинкованной листовой стали;
- дверь изготовлена из листовой стали, оцинкованной с двух сторон и окрашенной только снаружи, имеет раму жесткости, оснащена Ø 3-мм замковой системой с рычажным замковой системой с рычажным механизмом под ключ с двойной бородкой;
- задняя панель и съемная крыша оцинкованы с обеих сторон и окрашены только снаружи;
- дно изготовлено из высокопрочной низколегированной оцинкованной листовой стали, поставляется с одной оцинкованной панелью основания;
- экранирующая и проводящая прокладка крепится к каркасу и дну шкафа.

СТЕПЕНЬ ЗАЩИТЫ

NEMA 1 согласно стандартам UL508, UL50.

ШКАФ СЕРИИ E NUX

КОД ДЛЯ ЗАКАЗА СБОРНОГО ШКАФА	РАЗМЕРЫ		
	ШИРИНА	ВЫСОТА	ГЛУБИНА
ENUX062006PRZ	600	2000	600
ENUX082006PRZ	800	2000	600
ENUX062008PRZ	600	2000	800
ENUX082008PRZ	800	2000	800

Примечание: по запросу возможно исполнение с другими размерами.

Примечание: по запросу возможно исполнение модели с дверью из оргстекла, обзорное окно изготовлено из поликарбоната или метакрилата, а внутренняя часть представляет собой проволочную сетку, которая позволяет визуально проинспектировать установленные внутри контрольно-измерительные приборы, не нарушая установленные значения экранирования.

ЭМС-шкафы проходили испытания в лаборатории Nemko SpA. Более подробная информация дана в Техническом разделе на стр. 319.

БОКОВЫЕ ПАНЕЛИ EUFI

ОПИСАНИЕ

Изготовлены из листовой стали, имеют заваляцованную кромку, оцинкованы с обеих сторон, окрашены только снаружи.

ПОКРЫТИЕ

Стандартное эпоксидно-полиэфирное порошковое покрытие компании ETA.

Цвет: RAL 7035, структурное покрытие.

КОМПЛЕКТ ПОСТАВКИ

- две боковые панели;
- элементы для быстрого крепежа;
- монтажные принадлежности.

Примечание: по запросу возможно исполнение с другими размерами.



БОКОВЫЕ ПАНЕЛИ

КОД EUF1	РАЗМЕРЫ	
	ВЫСОТА	ГЛУБИНА
EUF1060200EMC	2000	600
EUF1080200EMC	2000	800

ЭМС

КОМПЛЕКТ ДЛЯ СОЕДИНЕНИЯ ШКАФОВ В ЛИНЕЙКУ EUKU-002EMC

Предназначен для соединения шкафов Серии E NUX ЭМС в линейку.

КОМПЛЕКТ ПОСТАВКИ

Включает:

- 8 соединительных деталей; проводящая,
- экранирующая самоклеющаяся прокладка;
- монтажные принадлежности.



ЭМС ШКАФЫ СЕРИИ ST

Шкаф и дверь с двухсторонней навеской изготовлены из листовой стали толщиной 1,5 мм. Плоская монтажная панель изготовлена из оцинкованной листовой стали толщиной 2,5 мм.

КОМПЛЕКТ ПОСТАВКИ

Шкаф включает в себя:

- оцинкованную оболочку: окрашена только снаружи;
- оцинкованную монтажную панель;
- оцинкованную дверь: окрашена только снаружи, оснащена ø 3-мм замковой системой с хромированным корпусом замка и рычажным механизмом из нержавеющей стали под ключ с двойной бородкой;
- проводящая и экранирующая прокладка;
- крепежный материал для монтажной панели и заземления.

ПОКРЫТИЕ

Стандартное эпоксидно-полиэфирное порошковое покрытие компании ETA.

Цвет: RAL 7035, структурное покрытие.

СТЕПЕНЬ ЗАЩИТЫ

NEMA 1 согласно стандартам UL508; UL50.



ШКАФЧИКИ СЕРИИ ST

КОД	РАЗМЕРЫ ШКАФЧИКА		
	ШИРИНА	ВЫСОТА	ГЛУБИНА
STE4420	400	400	200
STE4620	400	600	200
STE6630	600	600	300



ЭМС РАСПРЕДЕЛИТЕЛЬНЫЕ КОРОБКИ СЕРИИ SD

Шкаф и фальш-панель изготовлены из листовой стали толщиной 1,2 мм.

КОМПЛЕКТ ПОСТАВКИ

распределительная коробка включает в себя:

- оцинкованную оболочку: окрашена только снаружи
- оцинкованную фальш-панель: окрашена только снаружи, крепится при помощи невыпадающих винтов, имеет отверстия для установки дверных петель
- проводящую и экранирующую прокладку
- набор винтов для крепления фальш-панели.

ПОКРЫТИЕ

Стандартное эпоксидно-полиэфирное порошковое покрытие компании ETA.

Цвет: RAL 7035, структурное покрытие.

СТЕПЕНЬ ЗАЩИТЫ

NEMA 1 согласно стандартам UL508; UL50.



РАСПРЕДЕЛИТЕЛЬНЫЕ КОРОБКИ SD

КОД	РАЗМЕРЫ КОРОБКИ		
	ШИРИНА	ВЫСОТА	ГЛУБИНА
SDVE3312	300	300	120
SDVE5312	500	300	120

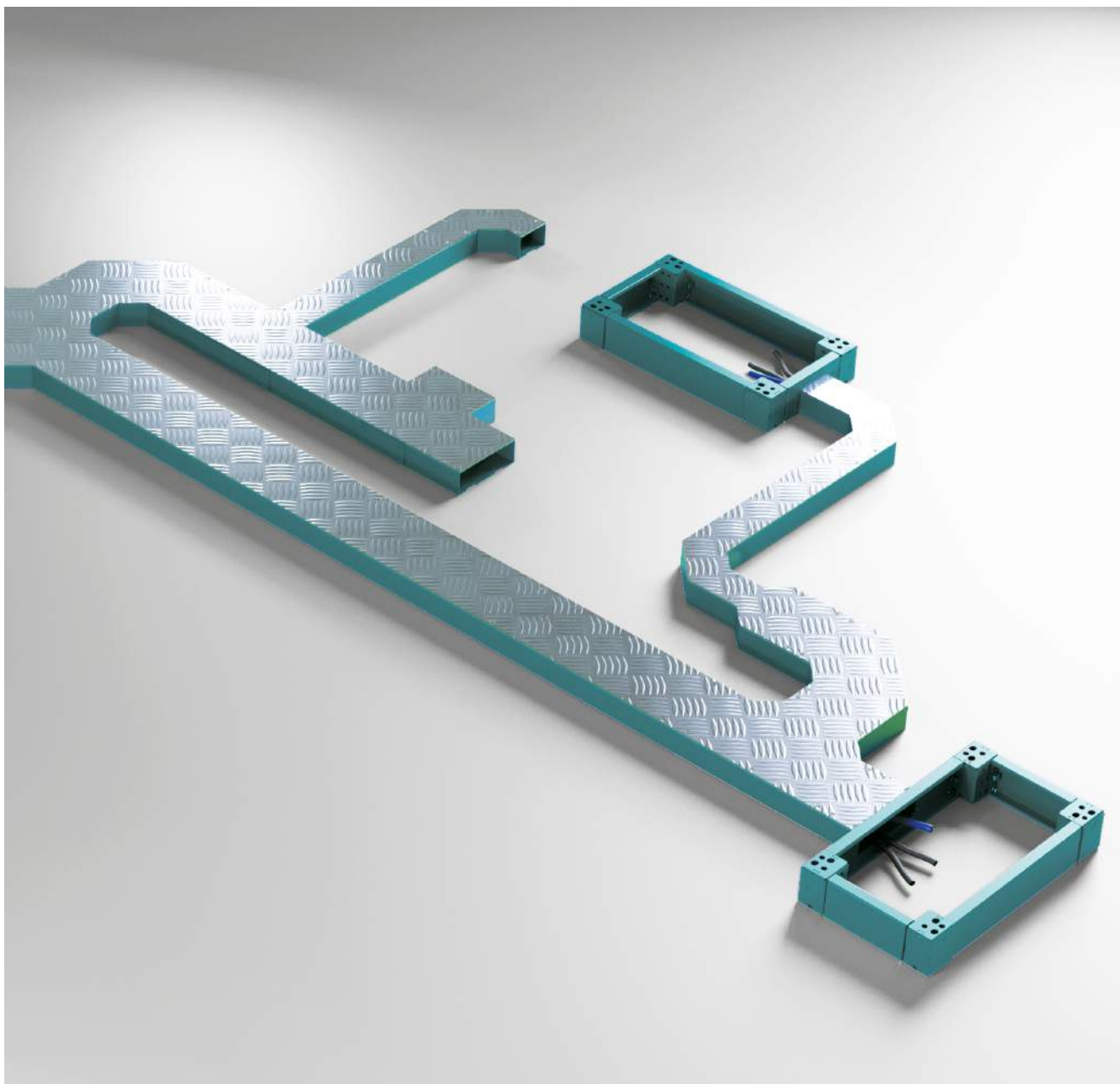
BIONIQ

BIONIQ LIGHT

PENDANT ARM SYSTEM

НАПОЛЬНАЯ КАБЕЛЬНАЯ СИСТЕМА
E RIVI

ТЕРМОРЕГУЛИРОВАНИЕ ETHERMO



e rivi

НАПОЛЬНЫЕ КАБЕЛЕНЕСУЩИЕ СИСТЕМЫ

Эффективность и функционирование предприятия зависят от качества составляющих его элементов: в виду этого, а также движимая стремлением поставлять "готовые системы", компания ETA предлагает напольную кабеленесущую систему, с усиленной крышкой, рассчитанной на нагрузку от хождения.

ПРОЧНОСТЬ конструкции достигается за счет использования листовой стали толщиной 2,0 мм для производства элементов.

БЕЗОПАСНОСТЬ гарантирует нескользящий 3-мм слой рифленой листовой стали с алюминиевым покрытием, рассчитанный на нагрузку от хождения.

ЗАЩИТА кабеля обеспечивается за счет использования кабелепровода и комплекта передних панелей цоколя.

МОДУЛЬНОСТЬ системы базируется на возможности комбинировать элементы различной длины и создавать различные конфигурации.

ГИБКОСТЬ системной конфигурации достигается благодаря использованию различных модулей и соединительных элементов (звездообразные, Т-образные, L-образные, и проч. соединения), что позволяет удовлетворить различные инсталляционные потребности.

ЛЕГКОСТЬ в сборке достигается благодаря системе подвеса элементов и быстро встраиваемых механизмов.

ПЕРЕДНЯЯ ПАНЕЛЬ ЦОКОЛЯ ДЛЯ КАБЕЛЬ-КАНАЛА EUZE

ОПИСАНИЕ

Изготовлена из гнутой под давлением листовой стали толщиной 2,0 мм.

ПОКРЫТИЕ

Эпоксидно-полиэфирное порошковое покрытие компании ETA.

Цвет: RAL 5020, структурное покрытие.

КОМПЛЕКТ ПОСТАВКИ

Одна передняя панель цоколя для кабель-канала и одна глухая передняя панель

- ТИП 1: перфорированная панель для фланцев (фланцы заказываются отдельно, коды для заказа даны на стр. 252) и глухая панель.
- ТИП 2: одна панель с регулируемым фланцем и одна глухая панель.

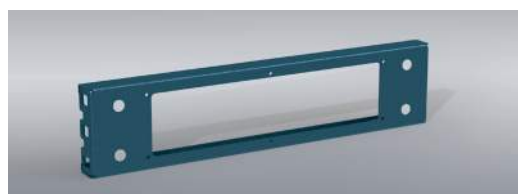
Дополнить модульный цоколь необходимо дополнительно заказав следующее:

- уголки универсальные: комплект поставки включает 4 уголка с передними крышками и крепежным материалом
- боковые панели цоколя: комплект поставки включает 2 панели.

Примечание: для этого см. стр. 65.

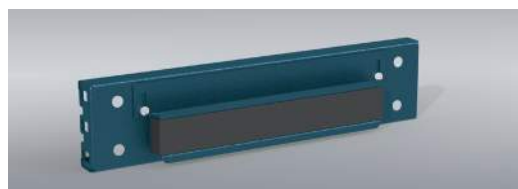
ГАБАРИТНЫЕ РАЗМЕРЫ

ШИРИНА ШКАФА	В	К-ВО ФЛАНЦЕВ	
		С	С
600	444	1	—
800	644	1	—
1000	844	1	—
1200	1044	2	520
1400	1244	2	620
1600	1444	2	720



ГАБАРИТНЫЕ РАЗМЕРЫ

ШИРИНА ШКАФА	В	К-ВО ФЛАНЦЕВ	
		С	С
600	444	1	—
800	644	1	—
1000	844	1	—
1200	1044	2	520
1400	1244	2	620
1600	1444	2	720

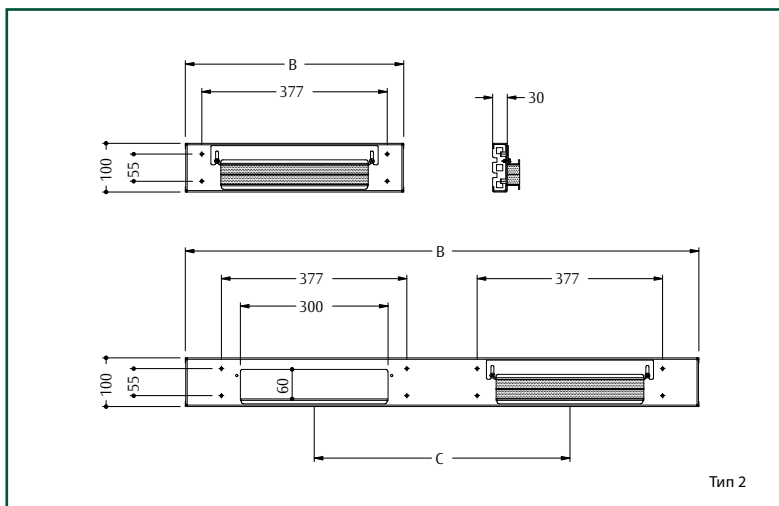
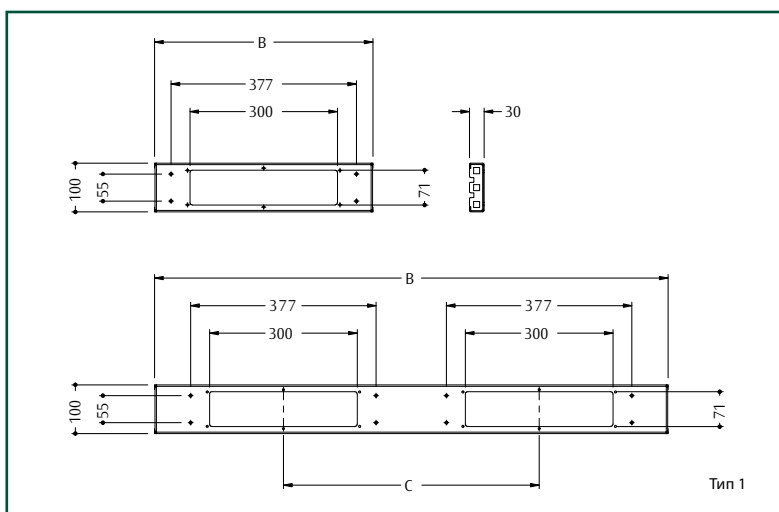


ПАНЕЛЬ ЦОКОЛЯ ДЛЯ КАБЕЛЬ-КАНАЛА ТИП 1

КОД	ОПИСАНИЕ
EUZE	
EUZE-T0600CN1	ПАНЕЛИ ЦОКОЛЯ ТИП 1 Ш=600
EUZE-T0800CN1	ПАНЕЛИ ЦОКОЛЯ ТИП 1 Ш=800
EUZE-T1000CN1	ПАНЕЛИ ЦОКОЛЯ ТИП 1 Ш=1000
EUZE-T1200CN1	ПАНЕЛИ ЦОКОЛЯ ТИП 1 Ш=1200
EUZE-T1400CN1	ПАНЕЛИ ЦОКОЛЯ ТИП 1 Ш=1400
EUZE-T1600CN1	ПАНЕЛИ ЦОКОЛЯ ТИП 1 Ш=1600

ПАНЕЛЬ ЦОКОЛЯ ДЛЯ КАБЕЛЬ-КАНАЛА ТИП 2

КОД	ОПИСАНИЕ
EUZE	
EUZE-T0600CN2	ПАНЕЛИ ЦОКОЛЯ ТИП 2 Ш=600
EUZE-T0800CN2	ПАНЕЛИ ЦОКОЛЯ ТИП 2 Ш=800
EUZE-T1000CN2	ПАНЕЛИ ЦОКОЛЯ ТИП 2 Ш=1000
EUZE-T1200CN2	ПАНЕЛИ ЦОКОЛЯ ТИП 2 Ш=1200
EUZE-T1400CN2	ПАНЕЛИ ЦОКОЛЯ ТИП 2 Ш=1400
EUZE-T1600CN2	ПАНЕЛИ ЦОКОЛЯ ТИП 2 Ш=1600



ФАЛЬШ-ПАНЕЛЬ ДЛЯ ЦОКОЛЯ ТИП 1

ОПИСАНИЕ

Изготовлена из листовой стали толщиной 2,0 мм.

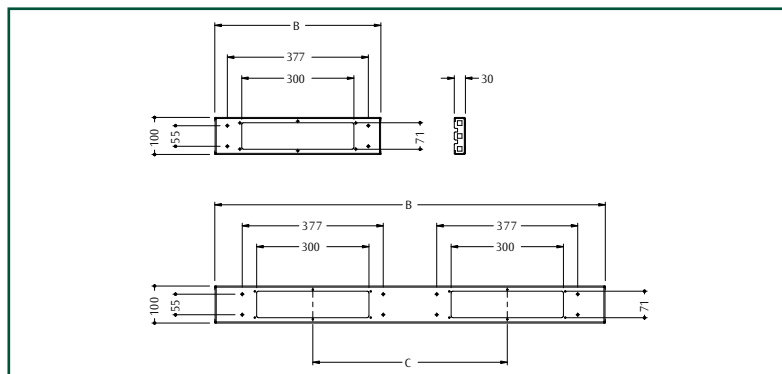
ПОКРЫТИЕ

Эпоксидно-полиэфирное порошковое покрытие компании ETA.

Цвет: RAL 5020, структурное покрытие.

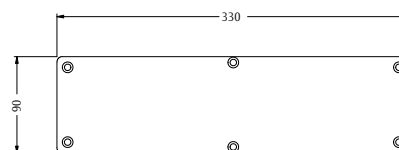
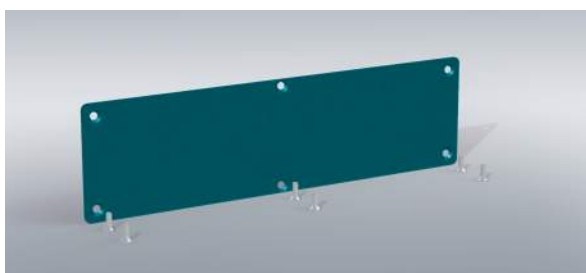
КОМПЛЕКТ ПОСТАВКИ

1 фальш-панель и монтажные принадлежности.



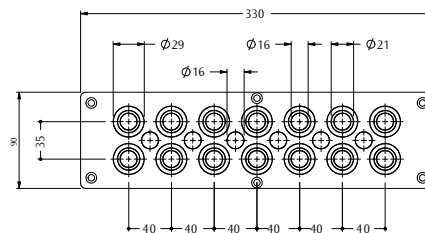
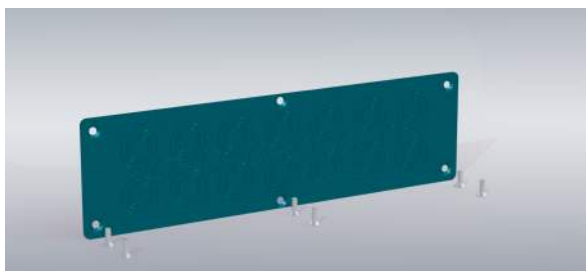
EUZE-FA001

ГЛУХАЯ
ФАЛЬШ-
ПАНЕЛЬ



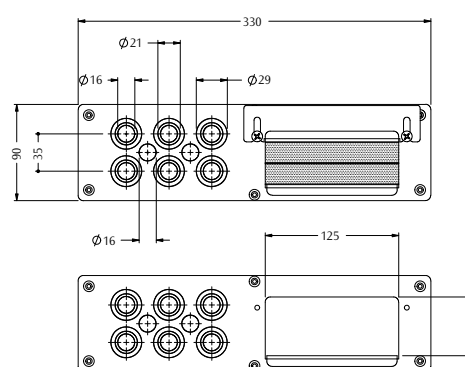
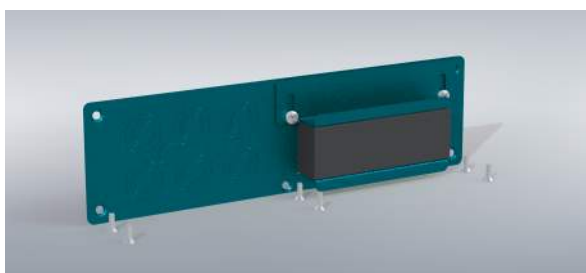
EUZE-FB001

ФАЛЬШ-
ПАНЕЛЬ С
ОТВ. ДЛЯ КАБ.
УПЛОТНЕНИЯ



EUZE-FC001

ФАЛЬШ-
ПАНЕЛЬ FC
ОТВ. ДЛЯ КАБ.
УПЛОТНЕНИЯ
+ КАБ.ГУБКА



СОЕДИНИТЕЛЬНАЯ ДЕТАЛЬ КАБЕЛЕНЕСУЩАЯ СИСТЕМА/ ЦОКОЛЬ EUCN200CZ

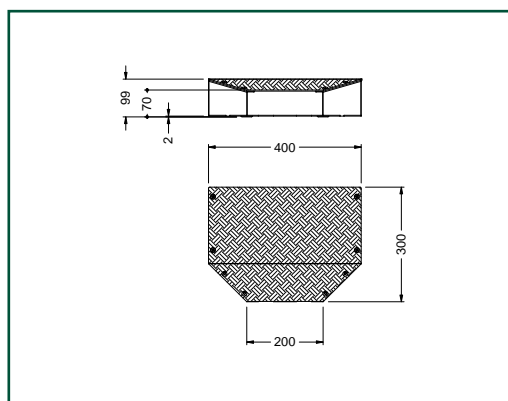
Для упрощения установки входящих и исходящих кабелей и соединения кабелей внутри шкафа.

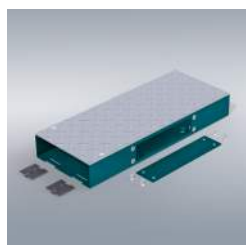
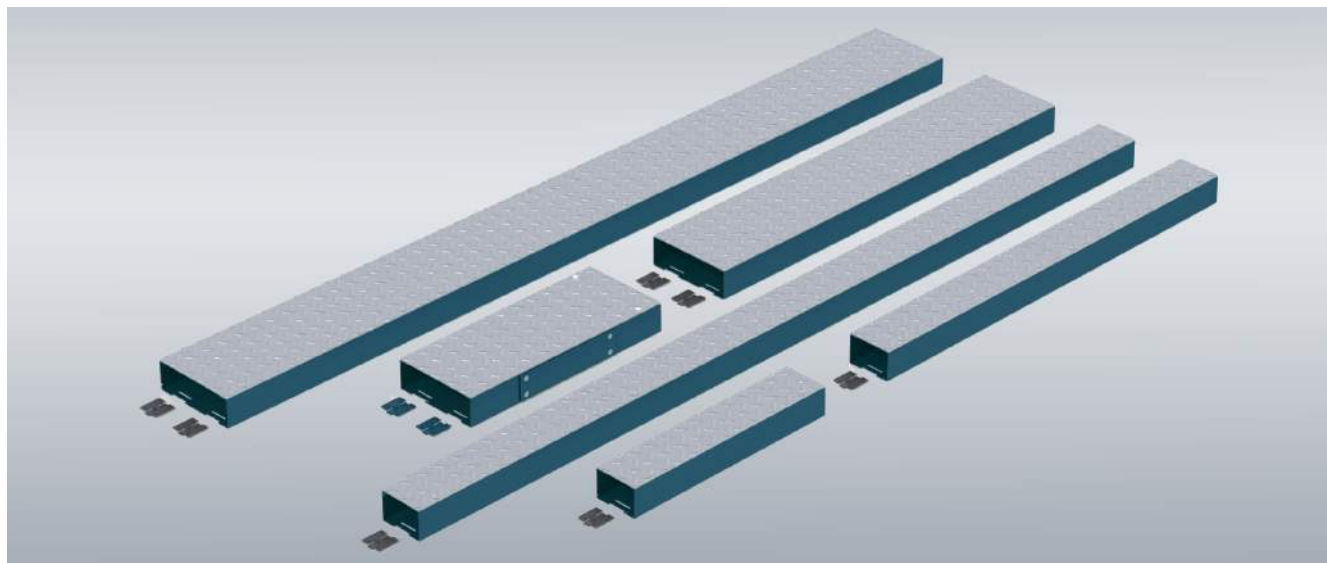
ОПИСАНИЕ/КОМПЛЕКТ ПОСТАВКИ

Изготовлена из листовой стали толщиной 2,0 мм, комплектуется 15 болтами М6, крышка изготовлена из рифленой стали толщиной 3,0 мм с алюминиевым покрытием. КОМПЛЕКТ ПОСТАВКИ включает одну деталь и монтажные принадлежности.

ПОКРЫТИЕ

Детали из листовой стали: эпоксидно-полиэфирное порошковое покрытие компании ETA.





ОСНОВАНИЕ КАБЕЛЬ-КАНАЛА EUCN

Может изготавливаться 100 мм или 200 мм по ширине, для различных целей возможны 3 стандартных варианта исполнения: 500, 1000 или 2000 мм (глухое, с фланцами EUCN - F или для соединения с отсеком для жгутов кабелей EUCN - C).

ОПИСАНИЕ/КОМПЛЕКТ ПОСТАВКИ

Изготовлено из листовой стали толщиной 2,0 мм, комплектуется 15 болтами М6, крышка - из рифленой стали толщиной 3,0 мм с алюминиевым покрытием.

Комплект поставки включает одно основание и монтажные принадлежности.

Основание кабель-канала поставляется в виде цельной детали, крышка которой изготовлена из рифленой стали с алюминиевым покрытием длиной $D=500$ мм.

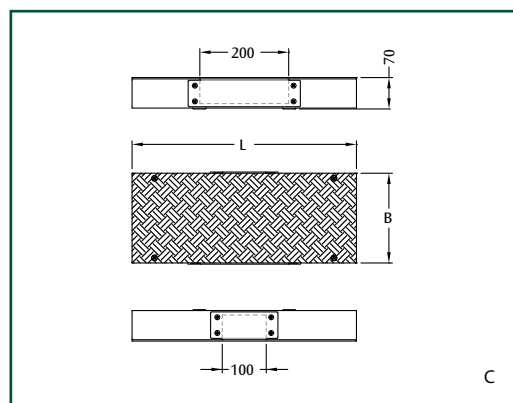
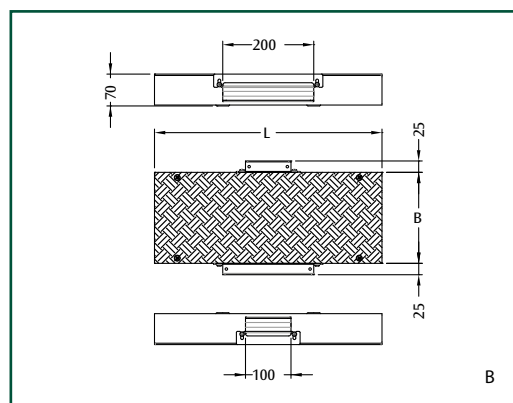
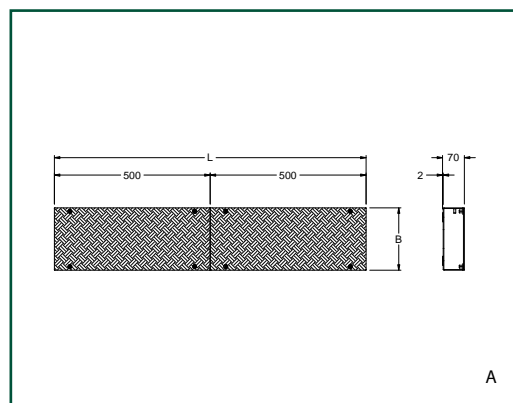
ПОКРЫТИЕ

Детали из листовой стали: эпоксидно-полиэфирное порошковое покрытие компании ETA.

Цвет: RAL 5020, структурное покрытие.

ОСНОВАНИЕ КАБЕЛЬ-КАНАЛА

	КОД	РАЗМЕРЫ		К-ВО ФЛАНЦЕВ
	EUCN	L	B	
A	EUCN05010	500	100	-
A	EUCN05020	500	200	-
A	EUCN10010	1000	100	-
A	EUCN10020	1000	200	-
A	EUCN20010	2000	100	-
A	EUCN20020	2000	200	-
B	EUCN05010F	500	100	2
B	EUCN05020F	500	200	2
C	EUCN05010C	500	100	2
C	EUCN05020C	500	200	2



Кабель-канал



КОНЦЕВОЙ МОДУЛЬ ОСНОВАНИЯ КАБЕЛЬ-КАНАЛА

ОПИСАНИЕ/КОМПЛЕКТ ПОСТАВКИ

Изготовлен из листовой стали толщиной 2,0 мм, и рифленой стали с алюминиевым покрытием толщиной 3,0 мм, может быть глухим или с панелью для кабельного ввода.

Комплект поставки включает один модуль и монтажные принадлежности.

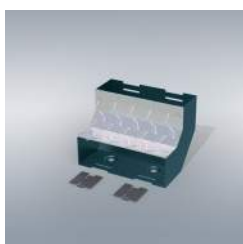
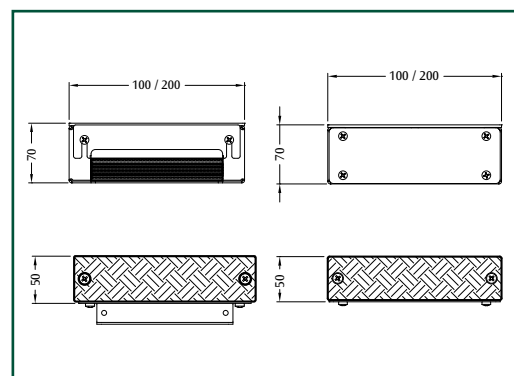
ПОКРЫТИЕ

Детали из из листовой стали: эпоксидно-полиэфирное порошковое покрытие компании ETA.

Цвет: RAL 5020, структурное покрытие.

КОНЦЕВОЙ МОДУЛЬ ОСНОВ. КАБ.-КАНАЛА

КОД	ШИРИНА	ВЕРСИЯ
EUCN100CC	100	ГЛУХОЙ
EUCN100CF	100	С ПАН.КАБ.ВВОДА
EUCN200CC	200	ГЛУХОЙ
EUCN200CF	200	С ПАН.КАБ.ВВОДА



НАСТЕННЫЙ ФЛАНЕЦ НА 90-ГРАД. EUCN200PA

Упрощает подъем и подвод кабеля к аппарату или к стене.

ОПИСАНИЕ/КОМПЛЕКТ ПОСТАВКИ

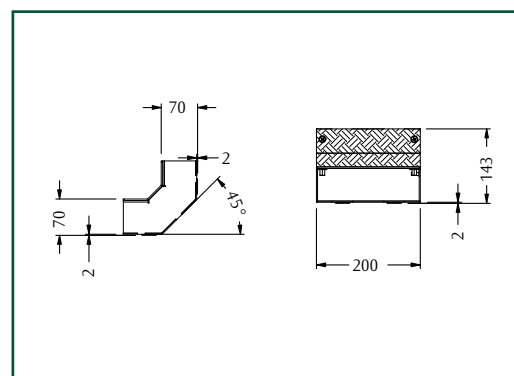
Изготовлен из листовой стали толщиной 2,0 мм, комплектуется 15 болтами М6, и рифленой стали с алюминиевым покрытием толщиной 3,0 мм.

Комплект поставки включает один фланец и монтажные принадлежности.

ПОКРЫТИЕ

Детали из из листовой стали: эпоксидно-полиэфирное порошковое покрытие компании ETA.

Цвет: RAL 5020, структурное покрытие.



ТЕЛЕСКОПИЧЕСКИЙ ЭЛЕМЕНТ

ОПИСАНИЕ/КОМПЛЕКТ ПОСТАВКИ

Изготовлен из листовой стали толщиной 2,0 мм, комплектуется 15 болтами М6, крышка - из рифленой стали с алюминиевым покрытием толщиной 3,0 мм.

Комплект поставки включает один элемент и монтажные принадлежности.

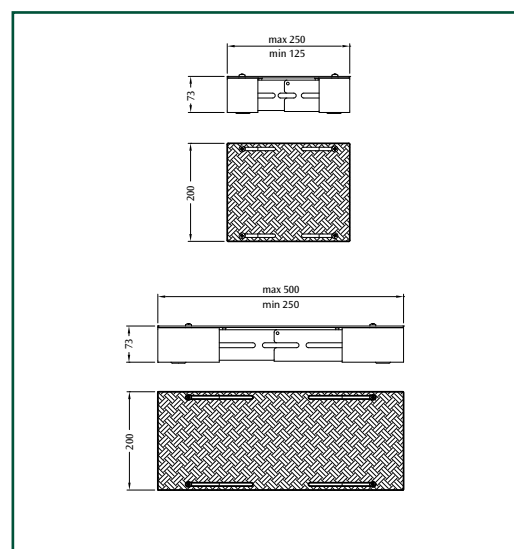
ПОКРЫТИЕ

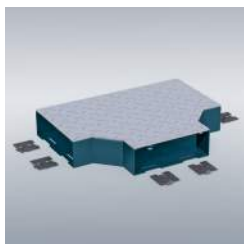
Детали из из листовой стали: эпоксидно-полиэфирное порошковое покрытие компании ETA.

Цвет: RAL 5020, структурное покрытие.

ТЕЛЕСКОПИЧЕСКИЙ ЭЛЕМЕНТ

КОД	ШИРИНА
EUCN	
EUCN200TLA	125-250
EUCN200TLB	250-500





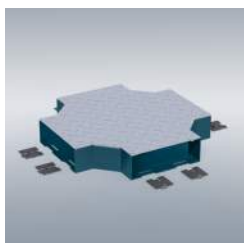
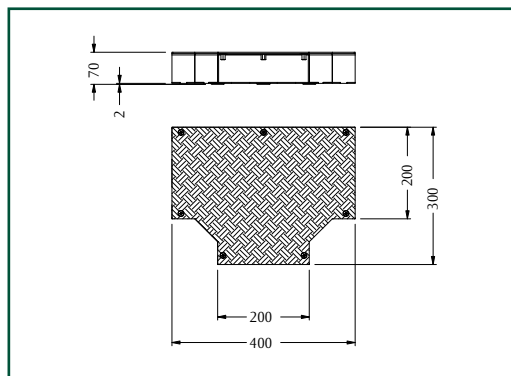
Т-ОБРАЗНОЕ СОЕДИНЕНИЕ EUCN200RT

ОПИСАНИЕ/КОМПЛЕКТ ПОСТАВКИ

Изготовлено из листовой стали с 2 болтами М6х15 и рифленой стали толщиной 3,0 мм, имеет алюминиевое покрытие. Комплект поставки включает одно соединение и монтажные принадлежности.

ПОКРЫТИЕ

Детали из листовой стали: эпоксидно-полиэфирное порошковое покрытие компании ETA. Цвет: RAL 5020, структурное покрытие.



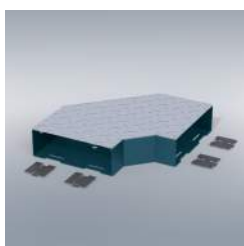
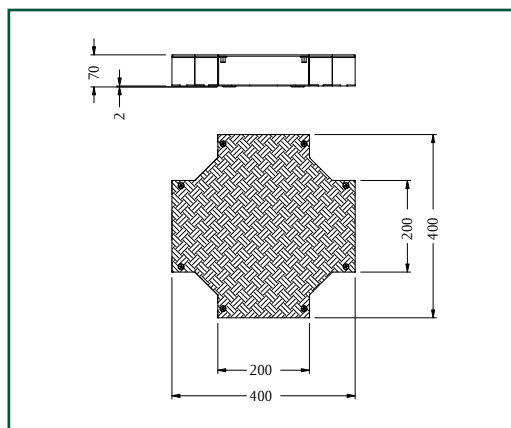
ЗВЕЗДООБРАЗНОЕ СОЕДИНЕНИЕ EUCN200RS

ОПИСАНИЕ/КОМПЛЕКТ ПОСТАВКИ

Изготовлено из листовой стали толщиной 2,0 мм с 2 болтами М6х15, крышка - из рифленой стали толщиной 3,0 мм с алюминиевым покрытием. Комплект поставки включает одно соединение и монтажные принадлежности.

ПОКРЫТИЕ

Детали из листовой стали: эпоксидно-полиэфирное порошковое покрытие компании ETA. Цвет: RAL 5020, структурное покрытие.



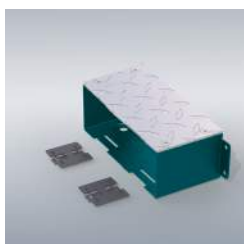
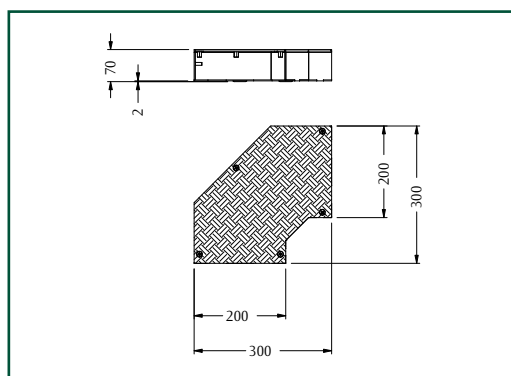
СОЕДИНЕНИЕ НА 90 ГРАД. Ш=200 EUCN200RA

ОПИСАНИЕ/КОМПЛЕКТ ПОСТАВКИ

Изготовлено из листовой стали толщиной 2,0 мм с 2 болтами М6х15, крышка - из рифленой стали толщиной 3,0 мм с алюминиевым покрытием. Комплект поставки включает одно соединение и монтажные принадлежности.

ПОКРЫТИЕ

Детали из листовой стали: эпоксидно-полиэфирное порошковое покрытие компании ETA. Цвет: RAL 5020, структурное покрытие.



СОЕДИНИТЕЛЬНЫЙ ОТСЕК W=200 EUCN200CO

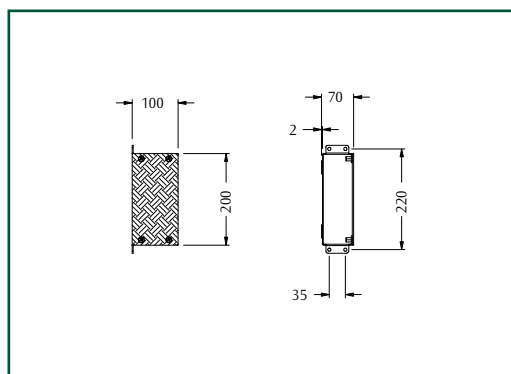
Для организации вывода кабеля из цоколя. По запросу возможна поставка перфорированных панелей для цоколя.

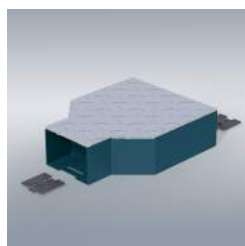
ОПИСАНИЕ/КОМПЛЕКТ ПОСТАВКИ

Изготовлен из листовой стали толщиной 2,0 мм, крышка - из рифленой стали толщиной 3,0 мм с алюминиевым покрытием. Комплект поставки включает один отсек и монтажные принадлежности.

ПОКРЫТИЕ

Детали из листовой стали: эпоксидно-полиэфирное порошковое покрытие компании ETA.





СОЕДИНЕНИЕ 200/100 ДЛЯ КАБЕЛЬ-КАНАЛА EUCN200RC

ОПИСАНИЕ/КОМПЛЕКТ ПОСТАВКИ

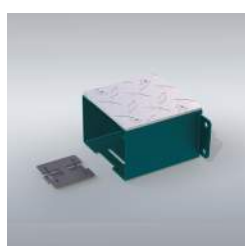
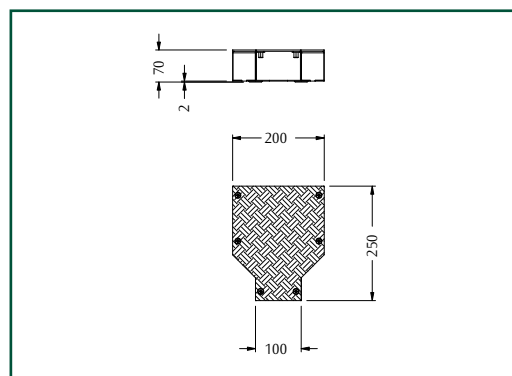
Изготовлено из листовой стали толщиной 2,0 мм, комплектуется 15 болтами М6, крышка - из рифленой стали толщиной 3,0 мм с алюминиевым покрытием.

Комплект поставки включает одно соединение и монтажные принадлежности.

ПОКРЫТИЕ

Детали из листовой стали: эпоксидно-полиэфирное порошковое покрытие компании ETA.

Цвет: RAL 5020, структурное покрытие.



СОЕДИНИТЕЛЬНЫЙ ОТСЕК Ш=100 EUCN100CO

Для организации вывода кабеля из цоколя. По запросу возможна поставка перфорированных панелей для цоколя.

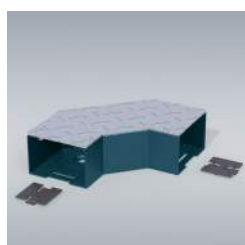
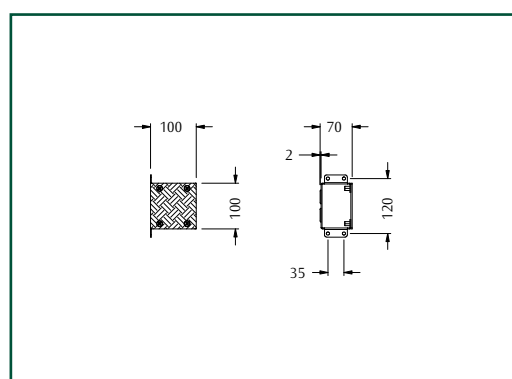
ОПИСАНИЕ/КОМПЛЕКТ ПОСТАВКИ

Изготовлен из листовой стали толщиной 2,0 мм, крышка - из рифленой стали толщиной 3,0 мм, имеет алюминиевое покрытие.

Комплект поставки включает один отсек и монтажные принадлежности.

ПОКРЫТИЕ

Детали из листовой стали: эпоксидно-полиэфирное порошковое покрытие компании ETA.



СОЕДИНЕНИЕ НА 90 ГРАД. Ш=100 EUCN100RA

ОПИСАНИЕ/КОМПЛЕКТ ПОСТАВКИ

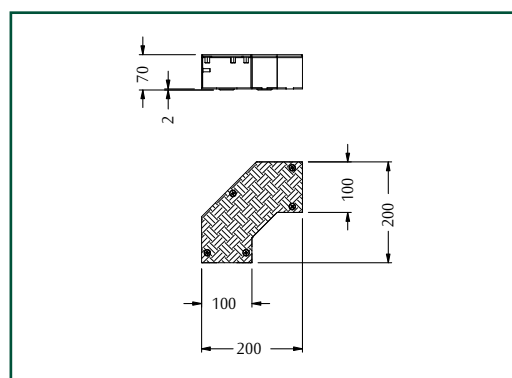
Изготовлено из листовой стали толщиной 2,0 мм, комплектуется 2 болтами М6х15, крышка - из рифленой стали толщиной 3,0 мм с алюминиевым покрытием.

Комплект поставки включает одно соединение и монтажные принадлежности.

ПОКРЫТИЕ

Детали из листовой стали: эпоксидно-полиэфирное порошковое покрытие компании ETA.

Цвет: RAL 5020, структурное покрытие.



КАК ЗАКАЗАТЬ СИСТЕМУ КАБЕЛЬ КАНАЛОВ

Оцените площадь сбоку от аппарата, где планируется размещать кабельную систему.

Укажите габариты передних/задних панелей цоколя (EUZE-T...CN...) и их тип (CN1 или CN2).

Например, L=EUZE-T0600CN1 – передняя панель для каждого кабель-канала с 1 фланцем и глухой задней панелью.

Если Вы заказываете ТИП 1, Вам необходимо добавить к заказу один из трех типов концевых фланцев Серии EUZE-F (тип фланца не зависит от ширины цоколя).

Закажите соединительный элемент кабель-канал/цоколь EUCN200CZ (который совместим с цоколем любой ширины, поскольку фланцевое отверстие везде одинаковое).

Завершите свой заказ, выбрав из имеющихся вариантов основание EUCN для кабель-канала (которое может быть различной длины, а также шириной 100 или 200 мм), и необходимые из стандартных соединений.

Необходимо помнить, что стандартная ширина соединений - 200 мм; также в наличии имеется соединительный элемент 200/100 для кабель-канала EUCN200RC, которое позволяет объединять основание кабель-канала длиной Д=100 с прочими элементами.



ПОДВЕСНАЯ СИСТЕМА

ХАРАКТЕРИСТИКИ

Bioniq - это подвесная система для интерфейса управления, которая стала результатом удачной комбинации дизайна и технологии. Bioniq разрабатывалась как "реальная система", изготовлена из алюминиевого сплава, использует модульный принцип построения в трех измерениях.

- Корпус панели оператора ВQC и корпус клавиатуры ВQK изготавливаются по индивидуальным параметрам заказчика (ширина, высота и глубина), на базе встраиваемого интерфейса "человек-машина".

- Подвесная система ВQPA собирается исходя из своего назначения (она может крепиться к крыше, к стене, либо на подвесе).
- Широкий выбор комплектующих принадлежностей.



ОПИСАНИЕ

Корпус изготовлен из штампованных профилированных деталей из алюминиевого сплава соединенных при помощи литых уголков.

ПОКРЫТИЕ

Термоотверждаемое эпоксидно-полиэфирное порошковое покрытие для алюминиевых сплавов(RAL 9006, серебро).

СТЕПЕНЬ ЗАЩИТЫ

NEMA 1 согласно стандартам UL508A; UL50.

ПОДБОР

Чтобы подобрать корпус для панели оператора, укажите общий код серии: классификация по глубине, как дано в таблице ниже, и просто укажите габаритные ширину и высоту. При оформлении заказа также необходимо уточнить, будет ли подвесная система крепиться к крыше(T) или дну (B) корпуса, или предполагается, что это будет настольная версия (P).

ШИРИНА И ВЫСОТА

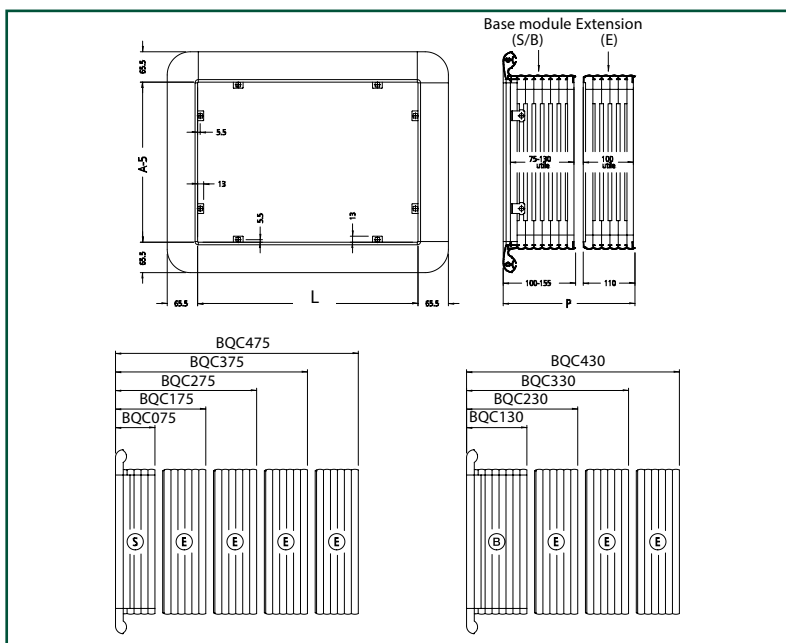
Благодаря тому, что система в высшей степени заказная, есть возможность выбрать ширину (L) и высоту (A) панели оператора, исходя из того оборудования, которое планируется встраивать в корпус.

ГЛУБИНА

Глубина корпуса выбирается из базовых модулей, которые имеют две стандартные глубины:

- малый модуль (S): имеет полезную внутреннюю глубину 75 мм
- большой модуль (B): имеет полезную внутреннюю глубиной 130 мм.

Базовые модули можно увеличить с помощью расширения (E), которое имеет полезную внутреннюю глубину 100 мм.



МЕТОДИКА ПОДБОРА

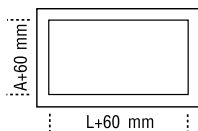
	B	Q	C	0	7	5	W+60 мм	H+60 мм	T/B/P
S									
B									
S + E									
B + E									
S + 2E									
B + 2E									
S + 3E									
B + 3E									
S + 4E									

T = крепление подвесной системы BQPA на крыше корпуса BQC

B = крепление подвесной системы BQPA на дне корпуса BQC

P = крепление корпуса BQC на столе.

- Все габаритн. размеры указаны в мм
- Если необходимы габариты свыше 999 мм, пож-ста, свяжитесь с отделом продаж компании ETA
- При необходимости конфигурацию можно дополнить задней панелью BQBP, навесными петлями BQWA-003 и передней панелью BQFR
- Минимальная глубина корпуса панели оператора BQC должна составлять 130 мм (в случае использования подвесной системы BQPA).





ОПИСАНИЕ

Корпус изготовлен из штампованных профилированных деталей из алюминиевого сплава, соединенных при помощи литых уголков.

ПОКРЫТИЕ

Термоотверждаемое эпоксидно-полиэфирное порошковое покрытие для алюминиевых сплавов (RAL 9006, серебро).

СТЕПЕНЬ ЗАЩИТЫ

NEMA 1 согласно стандартам UL508A; UL50.

ПОДБОР

Для того чтобы подобрать корпус для клавиатуры, необходимо указать общий код серии: классификация по глубине, а также габаритные ширину и высоту.

ШИРИНА И ВЫСОТА

Благодаря тому, что система в высшей степени заказная, есть возможность выбрать ширину (L) и высоту (A) панели оператора, исходя из того оборудования, которое планируется встраивать в корпус.

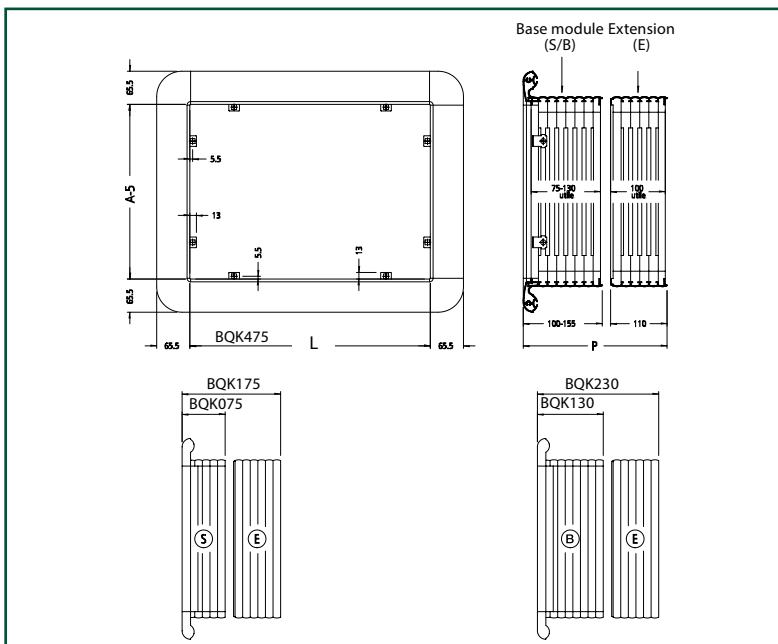
ГЛУБИНА

Глубина корпуса подбирается из базовых модулей. В наличие имеются две глубины:

- малый модуль (S): имеет полезную внутреннюю глубину 75 мм
- большой модуль (B): имеет полезную внутреннюю глубину 130 мм

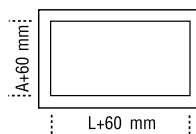
Базовые модули можно увеличить с помощью расширения (E), которое имеет полезную внутреннюю глубину 100 мм.

Примечание: соединительные профилированные детали для корпуса панели оператора BQPU-001 и резиновый рукав BQM-001 для прокладки кабеля, необходимо заказать отдельно. В качестве альтернативы BQPU-001, можно заказать соединительный кронштейн на 90 град. BQKU-003, см.стр. 265.

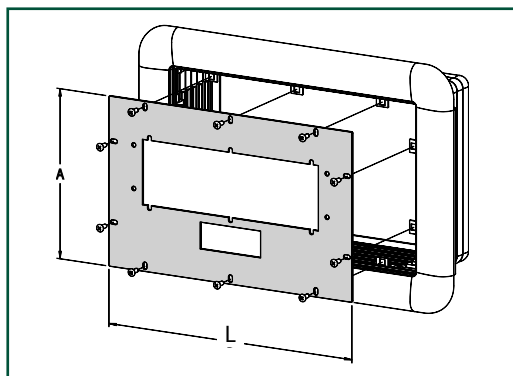


МЕТОДИКА ПОДБОРА

		W+60 мм	H+60 мм
S	B Q K 0 7 5		
B	B Q K 1 3 0		
S + E	B Q K 1 7 5		
B + E	B Q K 2 3 0		



- Все габаритн. размеры указаны в мм
- При необходимости можно дополнить конфигурацию задней панелью BQBP, навесными петлями BQWA-003 и передней панелью BQFR (см.стр. 260)



Примечание: при необходимости, укажите размер отверстий, которые необходимо сделать в панели.

Примечание: крепежный комплект BQFK-001 для сборки передней панели необходимо заказать отдельно.

ПЕРЕДНЯЯ ПАНЕЛЬ BQFR-001

ОПИСАНИЕ

Панель изготовлена из листового алюминия толщиной 3,0 мм, через специальные отверстия может быть прикручена снаружи.

ПОКРЫТИЕ

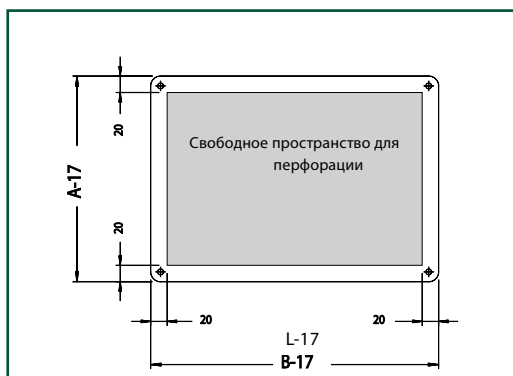
Термоотверждаемое эпоксидно-полиэфирное порошковое покрытие для алюминиевых сплавов (RAL 9006, серебро).

КОМПЛЕКТ ПОСТАВКИ

Панель и монтажные принадлежности.

ПОДБОР

Исходя из технических характеристик, предоставленных заказчиком, (размеры указываются в мм), перфорированная передняя панель изготавливается в цеху ETA, а также соответствующий корпус панели оператора BQC.



Примечание: если требуется навесная панель, следует это указать при оформлении заказа, а также заказать навесные петли BQWA-003 отдельно (см.стр. 265).

Примечание: для настольной конфигурации при непосредственном креплении корпуса к столу, необходимо заказать заднюю панель BQBP-002.

ЗАДНЯЯ ПАНЕЛЬ BQBP-001 / BQBP-002

ОПИСАНИЕ

Панель изготовлена из листового алюминия толщиной 3,0 мм, Через специальные отверстия она может крепиться на винтах снаружи.

ПОКРЫТИЕ

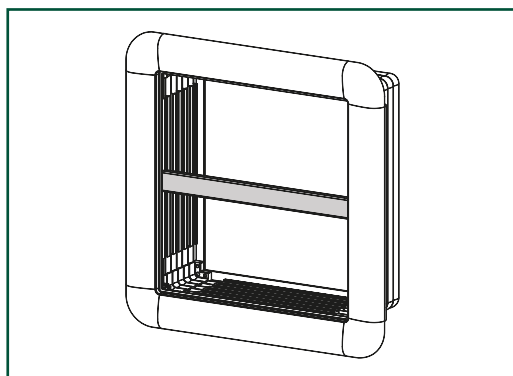
Термоотверждаемое эпоксидно-полиэфирное порошковое покрытие для алюминиевых сплавов (RAL 9006, серебро).

КОМПЛЕКТ ПОСТАВКИ

Одна панель и монтажные принадлежности.

ПОДБОР

Исходя из технических характеристик, предоставленных заказчиком, (размеры указываются в мм), задняя панель изготавливается в цеху компании ETA.



РАЗДЕЛИТЕЛЬНЫЙ ПРОФИЛЬ BQPR-001

Позволяет разделить корпус панели оператора на две части, может устанавливаться вертикально, либо горизонтально.

ОПИСАНИЕ

Изготовлен из листовой стали толщиной 1,5 мм.

ПОКРЫТИЕ

Термоотверждаемое эпоксидно-полиэфирное порошковое покрытие для алюминиевых сплавов (RAL 9006, серебро).

КОМПЛЕКТ ПОСТАВКИ

Один профиль и монтажные принадлежности.

ПОДБОР

Габаритные размеры разделительного профиля совпадают с размерами передней панели BQFR.



ПОДВЕСНАЯ СИСТЕМА

ХАРАКТЕРИСТИКИ

Bioniq light - это подвесная система для интерфейса управления, она представляет собой удачную комбинацию дизайна и технологии: гибкая система, полностью модулируемая в трех измерениях; с хорошим соотношением цена-качество,

- Корпус панели оператора BQLC и корпус клавиатуры BQLK изготавливаются по индивидуальным параметрам заказчика (ширина, высота и глубина), на базе встраиваемого интерфейса "человек-машина".

- Подвесная система BQPA собирается исходя из своего назначения (она может крепиться к крыше, к стене, либо на подвесе).
- Широкий выбор комплектующих принадлежностей.

Подвесная
система



ОПИСАНИЕ

Корпус изготовлен из штампованных профилированных деталей из анодированного алюминия, соединенных при помощи литых и окрашенных уголков.

СТЕПЕНЬ ЗАЩИТЫ

NEMA 1 согласно стандартам UL508A; UL5 0.

ПОДБОР

Для того, чтобы выбрать легкий корпус панели оператора BQLC, необходимо указать общий код серии: классификация по глубине, как дано в таблице ниже, а также просто указать габаритные ширину и высоту. При оформлении заказа следует уточнить, будет ли подвесная система крепиться к крыше (Т) или дну (В) корпуса, или предполагается, что это будет настольная версия (Р).

ШИРИНА И ВЫСОТА

Благодаря тому, что система в высшей степени заказная, есть возможность выбрать ширину (L) и высоту (A) панели оператора, исходя из того оборудования, которое планируется встраивать в корпус.

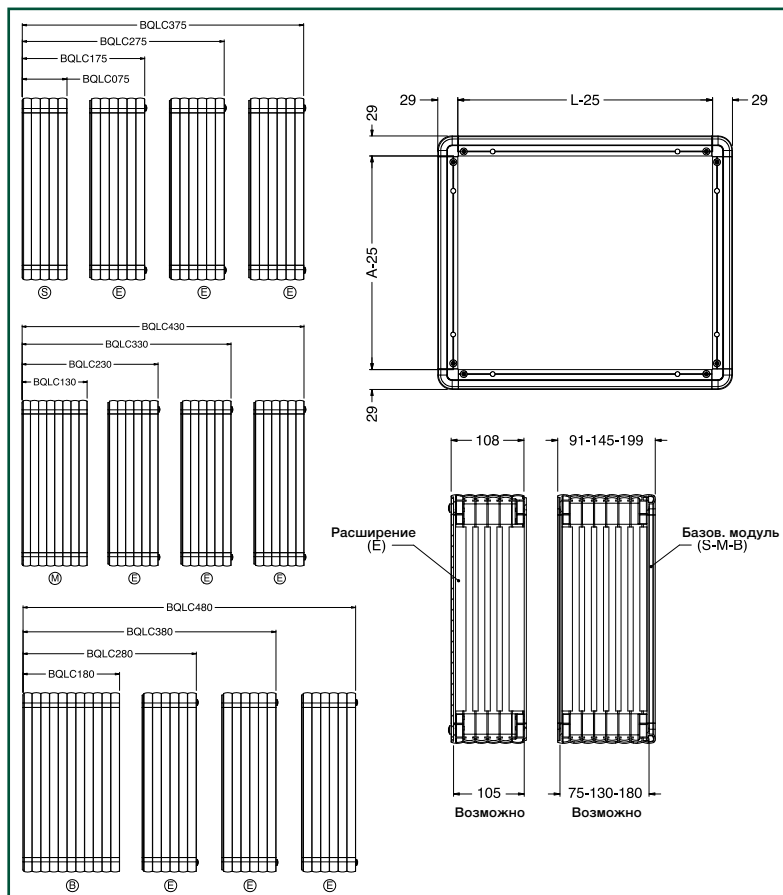
ГЛУБИНА

Глубина корпуса выбирается из базовых модулей. В наличие имеются две глубины:

- малый модуль (S): имеет полезную внутреннюю глубину 75 мм
- большой модуль (B): имеет полезную внутреннюю глубину 130 мм.

Базовые модули можно увеличить с помощью расширения (E), которое имеет полезную внутреннюю глубину 100 мм.

Примечание: Ручки BQLN необходимо заказать отдельно (см.стр. 264).



МЕТОДИКА ПОДБОРА

		W+60 мм	H+60 мм	T/B/P
S	B Q L C 0 7 5			
M	B Q L C 1 3 0			
B	B Q L C 1 8 0			
S + E	B Q L C 1 7 5			
M + E	B Q L C 2 3 0			
B + E	B Q L C 2 8 0			
S + 2E	B Q L C 2 7 5			
M + 2E	B Q L C 3 3 0			
B + 2E	B Q L C 3 8 0			
S + 3E	B Q L C 3 7 5			
M + 3E	B Q L C 4 3 0			
B + 3E	B Q L C 4 8 0			

T = крепление BQPA подвесной системы на крыше корпуса BQLC

B = крепление BQPA подвесной системы на дне корпуса BQLC

P = крепление корпуса BQLC на столе

Все габаритные размеры даны в мм

• Если необходимы габариты свыше 999 мм, пож-ста, свяжитесь с отделом продаж компании ETA

• Если требуется, конфигурацию можно дополнить задней панелью BQLBP и петлями BQWA-003, а также передней панелью BQFR, если устройство не крепится непосредственной к корпусу

• Минимальная глубина корпуса панели оператора BQLC должна составлять 130 мм (когда используется подвесная система)



ОПИСАНИЕ

Корпус изготовлен из штампованных профилированных деталей из анодированного алюминия, соединенных при помощи литых и окрашенных уголков.

СТЕПЕНЬ ЗАЩИТЫ

NEMA 1 согласно стандартам UL508A; UL50.

ПОДБОР

Для того, чтобы выбрать корпус клавиатуры BQLK, необходимо указать общий код серии: классификация по глубине, как дано в таблице ниже, и просто указать габаритные ширину и высоту.

ШИРИНА И ВЫСОТА

Благодаря тому, что система в высшей степени заказная, есть возможность выбрать ширину (L) и высоту (A) панели оператора, исходя из того оборудования, которое планируется встраивать в корпус.

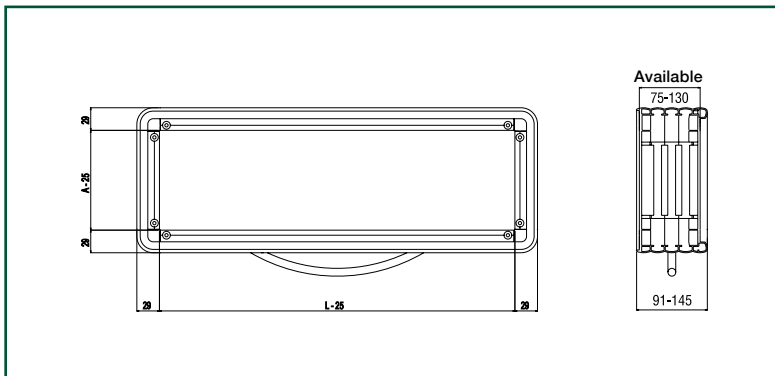
ГЛУБИНА

Глубина корпуса выбирается из базовых модулей. В наличие имеются две глубины:

- малый модуль (S): имеет полезную внутреннюю глубину 75 мм
- большой модуль (B): имеет полезную внутреннюю глубину 130 мм.

В данном случае модули расширения не могут использоваться.

Примечание: соединительные профилированные детали, корпус панели оператора BQLKU-001, резиновый рукав BQLM-001 для прокладки кабеля и ручки BQLH, см. стр. 264 необходимо заказать отдельно. В качестве альтернативы BQLKU-001, можно заказать соединительный кронштейн на 90 град. BQLKU-004, см. стр. 265.



МЕТОДИКА ПОДБОРА

	W+60 мм	H+60 мм
B Q L K 0 7 5		
B Q L K 1 3 0		

- Все габаритн.размеры даны в мм
- Если необходимы габариты свыше 999 мм, поз-ста, свяжитесь с отделом продаж компании ETA
- Если требуется, конфигурацию можно дополнить задней панелью BQLBP и петлями BQWA-003, а также передней панелью BQFR (если устройство не крепится непосредственно к корпусу).

ПЕРЕДНЯЯ ПАНЕЛЬ BQLFR-001

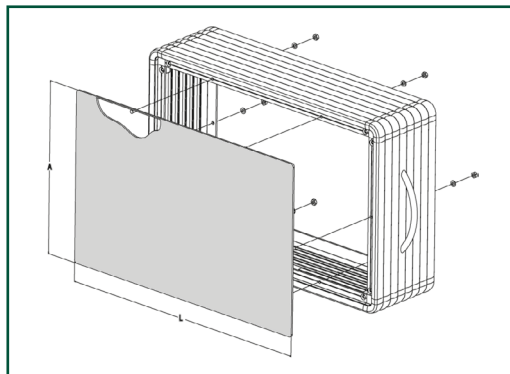
ОПИСАНИЕ

Панель изготовлена из листового алюминия толщиной 3,0 мм, при помощи болтов, приваренных на панели, ее можно прикрутить изнутри.

КОМПЛЕКТ ПОСТАВКИ

1 панель и монтажные принадлежности.

Примечание: крепежный комплект BQFK-001 для сборки передней панели необходимо заказать отдельно.



ПОДБОР

Исходя из тех.требований заказчика, (размеры указываются в мм, перфорированная передняя панель изготавливается в цеху ETA, как и соответствующий корпус панели оператора BQLC.

Примечание: при необх., укажите размер отв, кот. надо просверлить в панели.

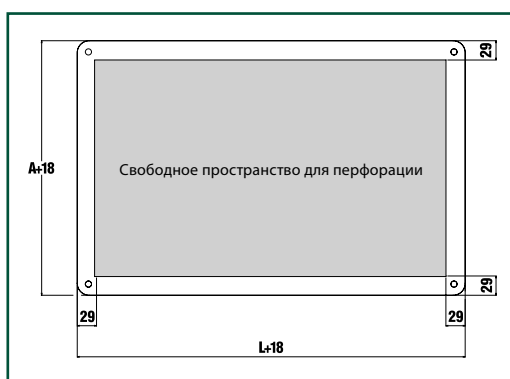
ЗАДНЯЯ ПАНЕЛЬ BQLBP-001/BQLBP-002

ОПИСАНИЕ

Панель изготовлена из листового алюминия толщиной 3,0 мм, при помощи болтов, приваренных на панели, ее можно прикрутить изнутри.

КОМПЛЕКТ ПОСТАВКИ

1 панель и монтажные принадлежности.



ПОДБОР

Исходя из технических характеристик, предоставленных заказчиком, (размеры указываются в мм, задняя панель производится в цеху ETA.

Примечание: если требуется навесная панель, укажите это при оформл.заказа. Тогда петли BQWA-003 необх. заказать отдельно.

Примечание: для настольн. конфигу. с креплением напрямую к столу, необх. заказать заднюю панель BQLBP-002.

РАЗДЕЛИТЕЛЬНЫЙ ПРОФИЛЬ BQLPR-001

Позволяет разделить корпус панели оператора на две части; может устанавливаться вертикально или горизонтально.

ОПИСАНИЕ

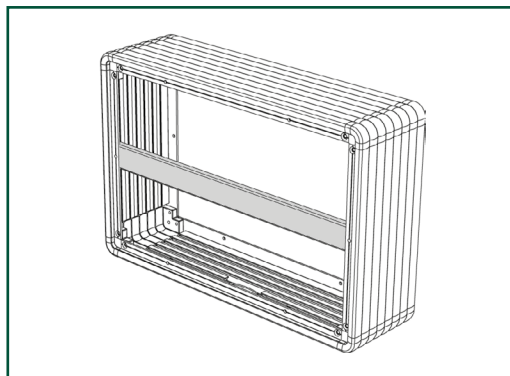
Изготовлен из листовой стали толщиной 1,5 мм.

ПОКРЫТИЕ

Эпоксидно-полиэфирное порошковое покрытие для алюминия (RAL 9006, серебро).

КОМПЛЕКТ ПОСТАВКИ

1 профиль и монтажные принадлежности.



ПОДБОР

Габариты разделительного профиля совпадают с габаритами передней панели BQLFR.

РУЧКА BQLH

ОПИСАНИЕ

Ручка изготовлена из легированной стали.

ПОКРЫТИЕ

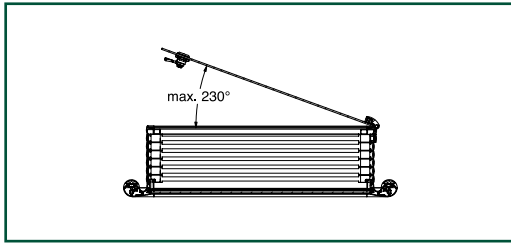
Алюминий (RAL 9006, серебро).

КОМПЛЕКТ ПОСТАВКИ

Включает 1 ручку и монтажные принадлежности:

- Ручка BQLH-001 L=150 мм
- Ручка BQLH-002 L=225 мм
- Ручка BQLH-004 L=360 мм.





ПЕТЛИ BQWA-003

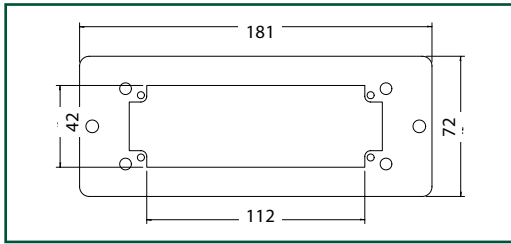
Позволяют открывать заднюю панель серий BQPВ и BQLBP.

ОПИСАНИЕ

Изготовлены из легированного цинка, открываются на 230°.

КОМПЛЕКТ ПОСТАВКИ

1 деталь и монтажные принадлежности.

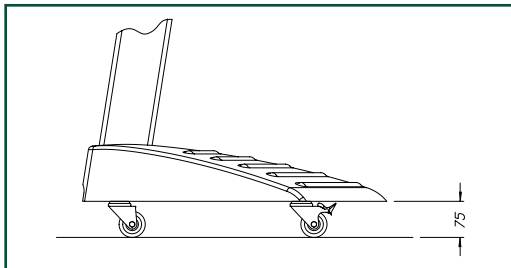


ФЛАНЕЦ BQFD-002 ДЛЯ ДВЕРЦЫ ДИСКОВОДА ГИБКИХ ДИСКОВ SIEMENS

Фланец изготовлен из листового алюминия толщиной 3,0 мм предназначен для установки ЧПУ типа CNC производства Siemens. Позволяет разместить устройство сбоку от корпуса.

КОМПЛЕКТ ПОСТАВКИ

1 фланец.



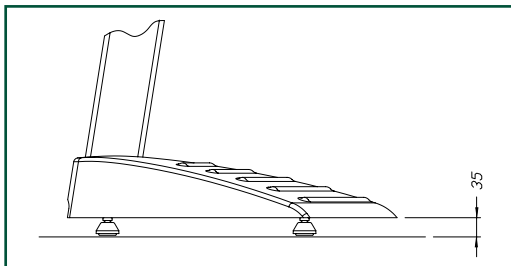
КОЛЕСИКИ BQRU-001 ДЛЯ СТОЛА BIONIQ

ОПИСАНИЕ

Опора изготовлена из прессованного листового металла, имеет детали из хромированного цинка; высококачественные роликовые колесики из полиамида.

КОМПЛЕКТ ПОСТАВКИ

1 деталь и крепежный материал.



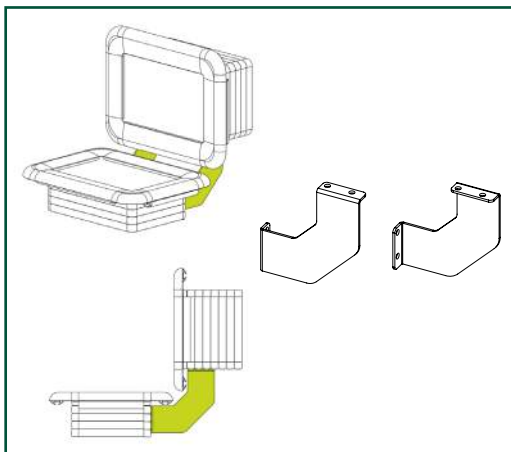
НОЖКА BQPL-001 ДЛЯ СТОЛА BIONIQ

ОПИСАНИЕ

Поворотная ножка, состоящая из полиамидного основания и опоры из оцинкованной стали.

КОМПЛЕКТ ПОСТАВКИ

1 ножка.



ПРЯМОУГОЛЬНЫЙ СОЕДИНИТЕЛЬНЫЙ КРОНШТЕЙН ДЛЯ СЕРИЙ BIONIQ BQKU-003 BIONIQ LIGHT BQLKU-004

Предназначен для крепления клавиатуры к корпусу панели оператора в системах серий Bioniq/Bioniq Light на 90°.

ОПИСАНИЕ

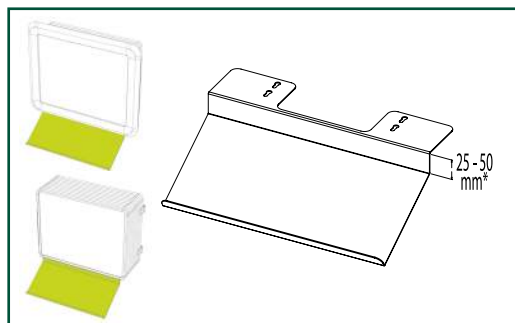
Кронштейн изготовлен из листовой стали толщиной 3,0 мм.

ПОКРЫТИЕ

Термоотверждаемое эпоксидно-полиэфирное порошковое покрытие для алюминиевых сплавов RAL 9006.

КОМПЛЕКТ ПОСТАВКИ

2 кронштейна и монтажные принадлежности.



ОПОРА ДЛЯ КЛАВИАТУРЫ ДЛЯ СЕРИЙ BIONIQ BQSK-001 BIONIQ LIGHT BQLSK-001

Предназначена для крепления клавиатуры к корпусу панели оператора систем bioniq/bioniq light.

ОПИСАНИЕ

Изготовлена из листовой стали толщиной 2,0 мм.

ПОКРЫТИЕ

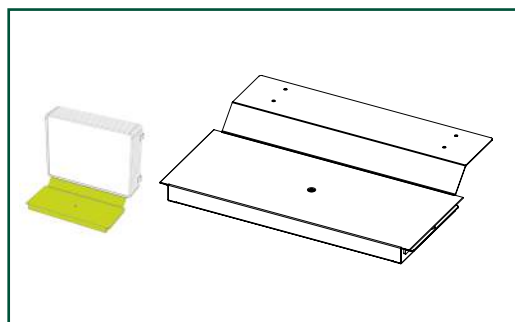
Термоотверждаемое эпоксидно-полиэфирное порошковое покрытие для алюминиевых сплавов RAL 9006.

КОМПЛЕКТ ПОСТАВКИ

1 опора и винты для крепления к корпусу.

Примечание: при оформлении заказа необходимо указывать площадь, занимаемую клавиатурой (ШxГ в мм).

* Высота профиля для Серии bioniq light 25 мм, высота профиля для Серии bioniq 50 мм



ПОЛКА ДЛЯ КЛАВИАТУРЫ С КОВРИКОМ ДЛЯ МЫШИ ДЛЯ СЕРИЙ BIONIQ BQRM-001 BIONIQ LIGHT BQLRM-001

ОПИСАНИЕ

Полка для клавиатуры с ковриком для мыши изготовлена из листовой стали толщиной 1,0 мм, крепежный кронштейн изготовлен из листовой стали толщиной 2,0 мм.

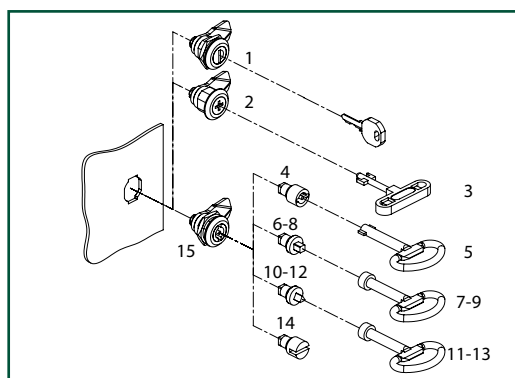
ПОКРЫТИЕ

Термоотверждаемое эпоксидно-полиэфирное порошковое покрытие для алюминиевых сплавов RAL 9006.

КОМПЛЕКТ ПОСТАВКИ

1 полка и винты для крепления к корпусу.

Примечание: при оформлении заказа необходимо указывать площадь, занимаемую клавиатурой (ШxГ в мм).



ЗАМКОВЫЕ СИСТЕМЫ

Для безопасного запираения задней панели в сериях корпусов bioniq и bioniq light используются скрытые замковые системы.

КОМПЛЕКТ ПОСТАВКИ

Каждый замок состоит из ключа, замкового вкладыша и блока с фиксирующим рычагом.

ЗАМКОВАЯ СИСТЕМА

КОД КОМПЛЕКТА ЗАМКА ДЛЯ ЗАПИРАНИЯ ПАНЕЛИ BWE	№	ОПИСАНИЕ
BWE030	1	ЗАМОК С КЛЮЧОМ
BWE050	2	ЗАМОК FIAT
BWE210	3	КЛЮЧ FIAT
BWE010	4	ВКЛАДЫШ ETA
BWE096	5	КЛЮЧ ETA
BWE060	6	ВКЛАДЫШ КВАДРАТН. \square 6 Мм
BWE260	7	КЛЮЧ КВАДРАТН. \square 6 Мм
BWE070	8	ВКЛАДЫШ КВАДРАТН. \square 7 Мм
BWE268	9	КЛЮЧ КВАДРАТН. \square 7 Мм
BWE080	10	ВКЛАДЫШ ТРЕУГ. \triangle 6.5 Мм
BWE273	11	КЛЮЧ ТРЕУГ. \triangle 6.5 Мм
BWE090	12	ВКЛАДЫШ ТРЕУГ. \triangle 8 Мм
BWE278	13	КЛЮЧ ТРЕУГ. \triangle 8 Мм
BWE100	14	ОТВЕРТОЧНЫЙ ВКЛАДЫШ
BWE140	15	ЗАМОК БЕЗ ВКЛАДЫША



Подвесная система для серий bioniq/bioniq light должна комплектоваться исходя из типа опоры, которую необходимо собрать, поскольку комбинация элементов для установки опоры на крыше отличается от комбинации элементов для крепления к стене.

ОПИСАНИЕ

Трубчатый каркас изготовлен из штампованного алюминия; прочие элементы изготовлены методом литья.

ПОКРЫТИЕ

Секции и соединительные трубки окрашены термоотверждаемым эпоксидно-полиэфирным порошковым покрытием для алюминиевых сплавов (RAL 9006, серебро). Вращающаяся револьверная головка, соединительные элементы корпуса, фланцы и уголковые элементы окрашены в темно-серый цвет.

ПОДБОР

Подвесная система состоит из элементов (настенный фланец, вращающаяся револьверная головка, уголковые элементы, соединения) и заказных модульных секций (отрезки А и концевая трубка Т), коды элементов и секций приведены в таблице.

Опора должна собираться вместе с корпусом панели оператора, а также с корпусом клавиатуры, если он используется.

ДЛИНА

Сборные секции опоры (секция трубки BQAA или BQEC) можно выбирать из имеющихся стандартных длин (см. таблицу), либо они могут производиться по параметрам заказчика.

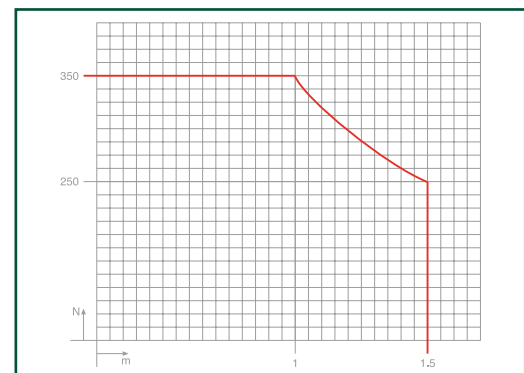
Примечание: подвесная система должна крепиться к опоре.

МЕТОДИКА ПОДБОРА

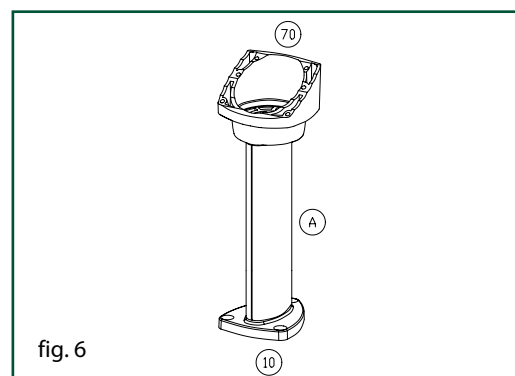
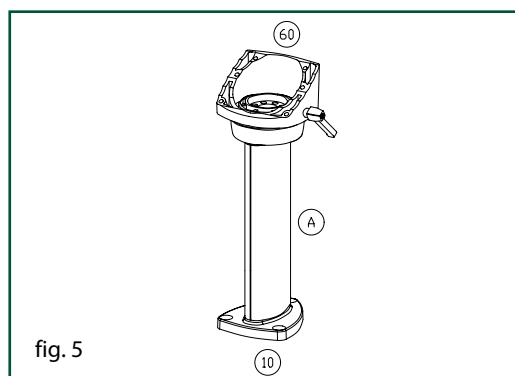
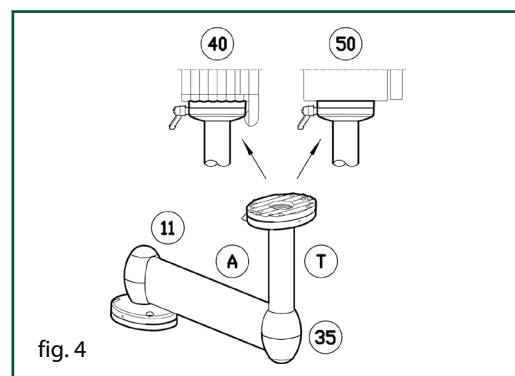
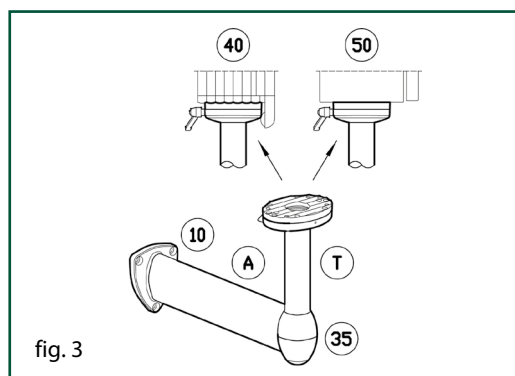
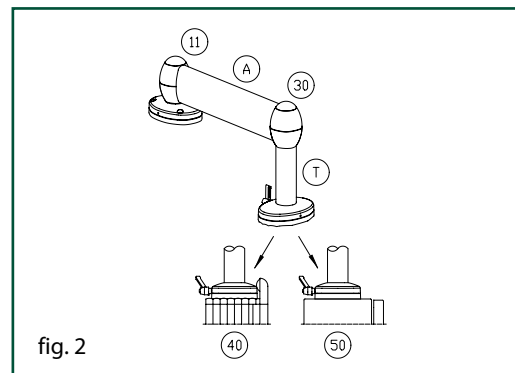
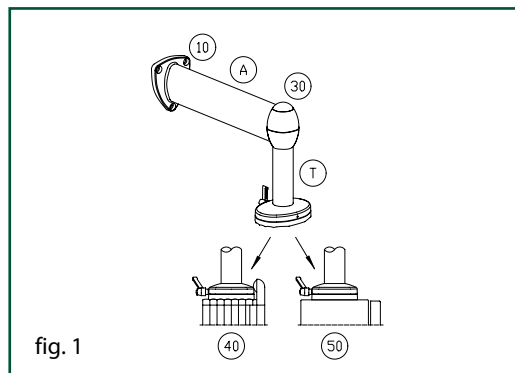
ОПИСАНИЕ	КОД
ВРАЩАЮЩ.РЕВ.ГОЛОВКА "11"	B Q R 0 1 1
НАСТЕННЫЙ ФЛАНЕЦ "10"	B Q F 0 1 0
ЭЛЕМЕНТЫ КРЕПЛЕНИЯ К СТЕНЕ "15"	B Q R 0 1 5
УГОЛКОВЫЙ ЭЛЕМЕНТ "30"	B Q E 0 3 0
УГОЛКОВЫЙ ЭЛЕМЕНТ "35"	B Q E 0 3 5
СОЕДИНИТ.ЭЛЕМ.КОРПУСА BQC И BQLC "40"	B Q J 0 4 0
СОЕДИНИТ.ЭЛЕМ. Д/ПРОСТОГО КОРП. BST/BSTF "50"	B Q J 0 5 0
СЕКЦИЯ "А" L=500 Мм	B Q A A 0 5 0 0
СЕКЦИЯ "А" L=750 Мм	B Q A A 0 7 5 0
СЕКЦИЯ "А" L=1000 Мм	B Q A A 1 0 0 0
СЕКЦИЯ "А" L=1500 Мм	B Q A A 1 5 0 0
СЕКЦИЯ "А" L=	B Q A A
Примечание: макс. длина по разделу "А"=1500 мм.	
ТРУБКА "Т" L=250 мм	B Q E C 0 2 5 0
ТРУБКА "Т" L=500 мм	B Q E C 0 5 0 0
ТРУБКА "Т" L=750 мм	B Q E C 0 7 5 0
ТРУБКА "Т" L=1000 мм	B Q E C 1 0 0 0
ТРУБКА "Т" L=	B Q E C

ДИАГРАММА РАСЧЕТА НАГРУЗКИ

Основным параметром для подбора подвесной системы является механическая нагрузка, которую система должна выдерживать в различных эксплуатационных ситуациях, что зависит от веса корпусов и длины выступающей части опоры. Приведенная здесь диаграмма поможет корректно определить значение механической нагрузки для подвесной системы, исходя из размера и веса корпуса и с учетом всех элементов опоры.



ВАРИАНТЫ КРЕПЕЖА ПОДВЕСНОЙ СИСТЕМЫ



ЭЛЕМЕНТЫ И СЕКЦИИ

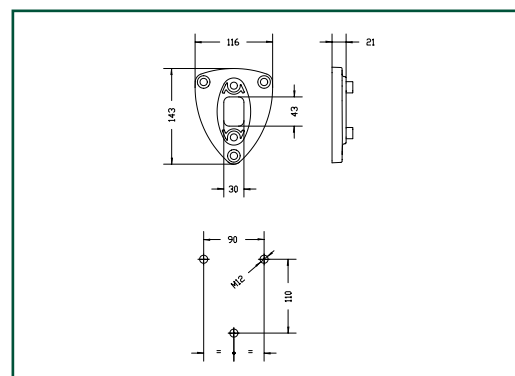


ФЛАНЕЦ ДЛЯ НАСТЕННОГО КРЕПЕЖА "10"
BQF010

Вес: 0,251 кг.

КОМПЛЕКТ ПОСТАВКИ

1 фланец и монтажные принадлежности с крепежным материалом.

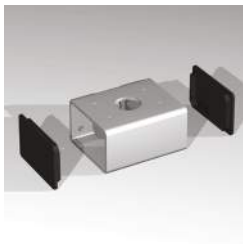
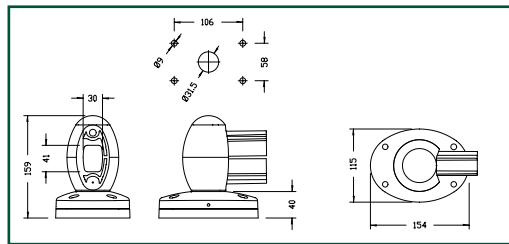




**ПОВОРОТНОЕ СОЕДИНЕНИЕ,
УСТАНОВЛИВАЕТСЯ НА КРЫШЕ "11" BQR011**

Вес: 1,780.
Вращение 300°.

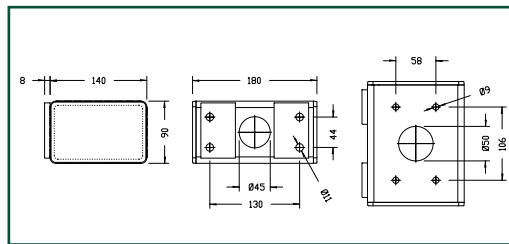
КОМПЛЕКТ ПОСТАВКИ
1 соединение и монтажные принадлежности.



**ДЕТАЛЬ ДЛЯ НАСТЕННОГО МОНТАЖА "15"
BQR015**

Вес: 4,850 кг.

КОМПЛЕКТ ПОСТАВКИ
1 деталь и монтажные принадлежности.



**ПРОМЕЖУТОЧНОЕ
КОЛЕНЧАТОЕ СОЕДИНЕНИЕ
"30" BQE030**

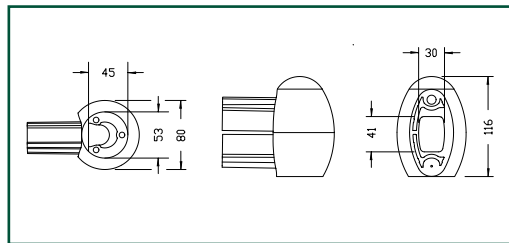
Вес: 0,630 кг.

КОМПЛЕКТ ПОСТАВКИ
1 соединение и монтажные принадлежности.

**ПРОМЕЖУТОЧНОЕ
КОЛЕНЧАТОЕ СОЕДИНЕНИЕ
"35" BQE035**

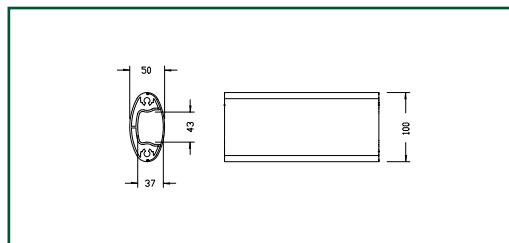
Вес: 0,630 кг.

КОМПЛЕКТ ПОСТАВКИ
1 соединение и монтажные принадлежности.



ГОРИЗОНТАЛЬНАЯ ОПОРА "А" BQAA

КОМПЛЕКТ ПОСТАВКИ
1 опора в наборе с фальш-панелью для фиксации опоры к поворотному соединению BQR011 которое устанавливается на крыше, и к промежуточному коленчатому соединению BQE030/BQE035.



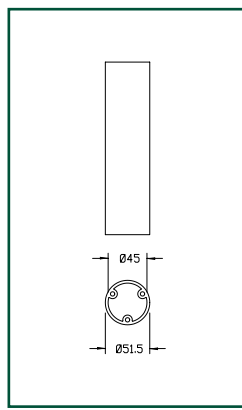
ГОРИЗОНТАЛЬНАЯ ОПОРА "А"		
КОД	ДЛИНА	Вес
BQAA	ММ	КГ
BQAA0500	400	1,789
BQAA0750	750	2,684
BQAA1000	1000	3,578
BQAA1500	1500	5,367



ВЕРТИКАЛЬНАЯ ТРУБКА "Т" BQEC

КОМПЛЕКТ ПОСТАВКИ
1 трубка и монтажные принадлежности.

ВЕРТИКАЛЬНАЯ ТРУБКА "Т"		
КОД	ДЛИНА	Вес
BQEC	ММ	КГ
BQEC0250	250	0,441
BQEC0500	500	0,883
BQEC0750	750	1,324
BQEC1000	1000	1,765

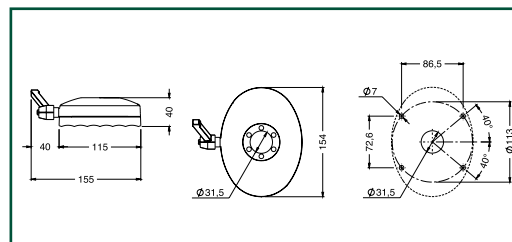




КОМПЛЕКТ ДЕТАЛЕЙ СОЕДИНЕНИЯ КОРПУСА FOR BQC "40" VQJ040

Вес: 0,930 кг.
Вращение 300°.

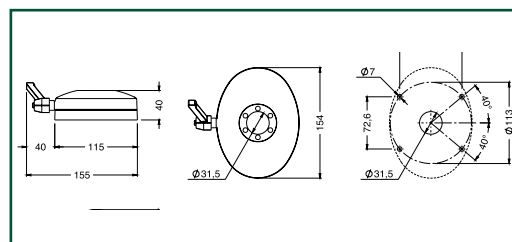
КОМПЛЕКТ ПОСТАВКИ
1 комплект и монтажные принадлежности.



КОМПЛЕКТ ДЕТАЛЕЙ СОЕДИНЕНИЯ КОРПУСА FOR BST "50" VQJ050

Вес: 0,930 кг.
Вращение 300°.

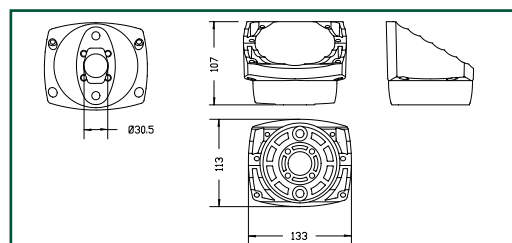
КОМПЛЕКТ ПОСТАВКИ
1 комплект и монтажные принадлежности.



НЕПОДВИЖНЫЙ ФЛАНЕЦ ДЛЯ ОПОРЫ КОРПУСА VQFC001

Вес: 1,066кг.

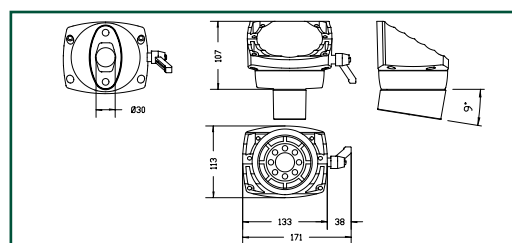
КОМПЛЕКТ ПОСТАВКИ
1 фланец и монтажные принадлежности.



ПОВОРОТНЫЙ ФЛАНЕЦ ДЛЯ ОПОРЫ КОРПУСА VQFC002

Вес: 1,228 кг.
Вращение 300°.

КОМПЛЕКТ ПОСТАВКИ
1 фланец и монтажные принадлежности.



РЕГУЛИРУЕМЫЙ СОЕДИНИТЕЛЬНЫЙ ЭЛЕМЕНТ VQGR-001

Позволяет оптимальным образом выставить положение корпуса панели оператора.

ОПИСАНИЕ

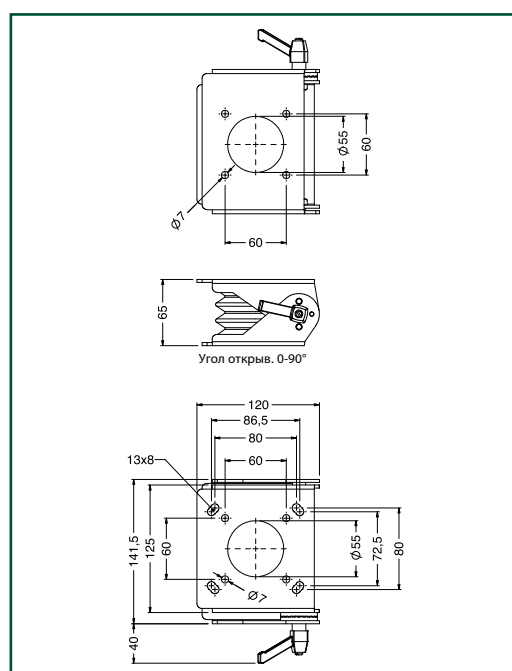
Соединительный элемент изготовлен из листовой стали толщиной 3,0 мм, имеет регулировочные кольца, неопреновый защитный кожух, ПВХ фланцы и фиксирующую рукоятку.

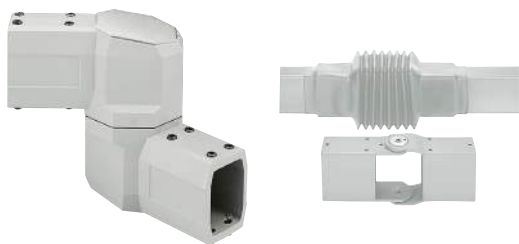
ПОКРЫТИЕ

Цвет - серый.

КОМПЛЕКТ ПОСТАВКИ

1 деталь и крепежный материал.



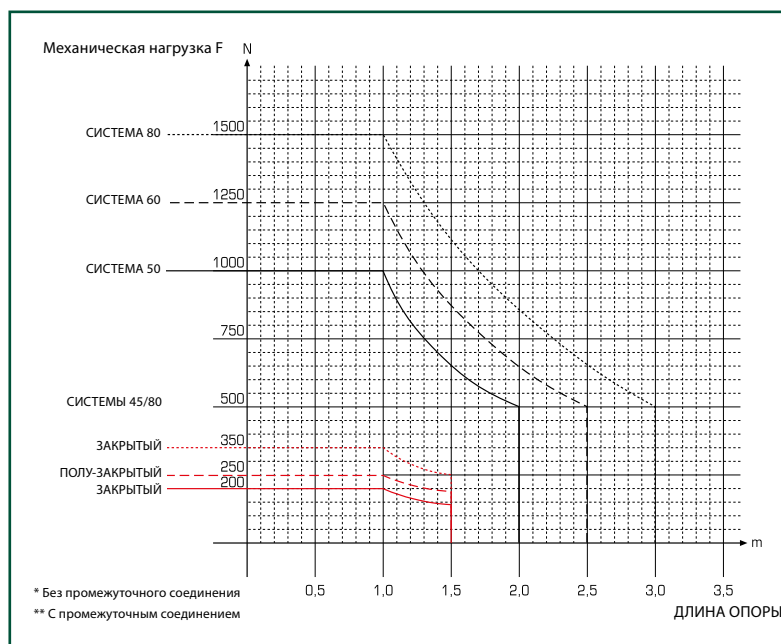


Помимо подвесной системы BQPA, компания ETA предлагает адекватные системы для широкого спектра нагрузок и кабельной проводки: от систем для средних значений нагрузки (закрытые профили 45/60, 50, 60, 80) до подвесной системы B70/90, которую отличает эргономический дизайн и широкие комбинационные возможности.

ДИАГРАММА РАСЧЕТА НАГРУЗКИ

Диаграмма расчета нагрузки показывает максимальную нагрузку, допустимую для каждого размера подвесной системы.

Габаритные размеры системы также позволяют приложить дополнительную нагрузку в 75 кг на 5 секунд без возникновения пластической деформации.



СИСТЕМЫ 45/60

ЗАКРЫТЫЙ ПРОФИЛЬ ДЛЯ СИСТЕМ 45/60	
КОД	ОПИСАНИЕ
BR45	
BR456025	ЗАКРЫТЫЙ ПРОФИЛЬ 45 x 60 x 250
BR456050	ЗАКРЫТЫЙ ПРОФИЛЬ 45 x 60 x 500
BR456075	ЗАКРЫТЫЙ ПРОФИЛЬ 45 x 60 x 750
BR4560100	ЗАКРЫТЫЙ ПРОФИЛЬ 45 x 60 x 1000
BR4560125	ЗАКРЫТЫЙ ПРОФИЛЬ 45 x 60 x 1250
BR4560150	ЗАКРЫТЫЙ ПРОФИЛЬ 45 x 60 x 1500
BR4560200	ЗАКРЫТЫЙ ПРОФИЛЬ 45 x 60 x 2000

СОСТАВЛЯЮЩИЕ СИСТЕМ 45/60	
КОД	ОПИСАНИЕ
B45	
B45001	СОЕДИНИТЕЛЬНАЯ ДЕТАЛЬ ДЛЯ ФЛАНЦА
B45002	НАКЛОННАЯ СОЕДИНИТЕЛЬНАЯ ДЕТАЛЬ ДЛЯ ФЛАНЦА
B45003	УГЛОВАЯ СОЕДИНИТЕЛЬНАЯ ДЕТАЛЬ ДЛЯ ФЛАНЦА
B45004	УГЛОВАЯ НАКЛОННАЯ СОЕДИНИТЕЛЬНАЯ ДЕТАЛЬ ДЛЯ ФЛАНЦА
B45005	СОЕДИНИТЕЛЬНАЯ ДЕТАЛЬ ДЛЯ ОСНОВАНИЯ
B45006	НАКЛОННАЯ СОЕДИНИТЕЛЬНАЯ ДЕТАЛЬ ДЛЯ ОСНОВАНИЯ
B45007	НАКЛОННАЯ ПОВОРОТНАЯ СОЕДИНИТЕЛЬНАЯ ДЕТАЛЬ
B45008	УГЛОВАЯ НАКЛОННАЯ ПОВОРОТНАЯ СОЕДИНИТЕЛЬНАЯ ДЕТАЛЬ
B45009	УГОЛКОВЫЙ ЭЛЕМЕНТ
B45010	АРМИРОВАННЫЙ УГОЛКОВЫЙ ЭЛЕМЕНТ
B45011	СОЕДИНИТЕЛЬНАЯ ДЕТАЛЬ ДЛЯ БЫСТРОГО МОНТАЖА
B45012	ПРОМЕЖУТОЧНАЯ СОЕДИНИТЕЛЬНАЯ ДЕТАЛЬ
B45013	ВРАЩАЮЩАЯСЯ РЕВОЛЬВЕРНАЯ ГОЛОВКА
B45014	СОЕДИНИТЕЛЬНАЯ ДЕТАЛЬ ДЛЯ КРЕПЛЕНИЯ К СТЕНЕ ГОРИЗОНТ. КОРПУСА
B45015	СОЕДИНИТЕЛЬНАЯ ДЕТАЛЬ ДЛЯ КРЕПЛЕНИЯ К СТЕНЕ ВЕРТИК. КОРПУСА
B45016	ПОВОРОТНОЕ ОСНОВАНИЕ
B45017	НЕСУЩЕЕ ОСНОВАНИЕ/ФЛАНЕЦ ДЛЯ КРЕПЛЕНИЯ К СТЕНЕ
B45018	ОСНОВАНИЕ ДЛЯ ПЕРЕДВИЖНОЙ КОЛОННЫ

СИСТЕМА 50

Поставляется по запросу.

ПРОФИЛИ ДЛЯ СИСТЕМЫ 50

КОД BP50	ОПИСАНИЕ
BP505025	ПРОФИЛЬ D=250 Мм
BP505050	ПРОФИЛЬ D=500 Мм
BP505075	ПРОФИЛЬ D=750 Мм
BP5050100	ПРОФИЛЬ D=1000 Мм
BP5050125	ПРОФИЛЬ D=1250 Мм
BP5050150	ПРОФИЛЬ D=1500 Мм
BP5050200	ПРОФИЛЬ D=2000 Мм
BP5050300	ПРОФИЛЬ D=3000 Мм

ДОП. КОМПЛЕКТУЮЩИЕ СИСТЕМЫ 50

КОД B50	ОПИСАНИЕ
B50001	УГЛОВАЯ ТРУБКА
B50002	АРМИРОВАННАЯ УГЛОВАЯ ТРУБКА
B50003	ФЛАНЕЦ КРЕПЛЕНИЯ К СТЕНЕ
B50004	ДЕТАЛЬ КРЕПЛЕНИЯ К СТЕНЕ
B50005	ДЕТАЛЬ КРЕПЛЕНИЯ К СТЕНЕ
B50006	УГЛОВАЯ СОЕДИНИТЕЛЬНАЯ ДЕТАЛЬ
B50007	НАКЛОНН.КАЧАЮЩ. СОЕДИНИТЕЛЬНАЯ
B50008	СТАНДАРТНАЯ СОЕДИНИТЕЛЬНАЯ ДЕТАЛЬ ,
B50009	ПРОМЕЖУТОЧНАЯ СОЕДИНИТ. ДЕТАЛЬ
B50010	ВРАЩАЮЩАЯСЯ РЕВОЛЬВЕРНАЯ ГОЛОВКА
B50608001	15° НАКЛОННЫЙ ПЕРЕХОДНИК
B50608002	30° НАКЛОННЫЙ ПЕРЕХОДНИК
B50608003	60° НАКЛОННЫЙ ПЕРЕХОДНИК

СИСТЕМА 60

Поставляется по запросу.

ПРОФИЛИ ДЛЯ СИСТЕМЫ 60

КОД BP60	ОПИСАНИЕ
BP606025	ПРОФИЛЬ D=250 Мм
BP606050	ПРОФИЛЬ D=500 Мм
BP606075	ПРОФИЛЬ D=750 Мм
BP6060100	ПРОФИЛЬ D=1000 Мм
BP6060125	ПРОФИЛЬ D=1250 Мм
BP6060150	ПРОФИЛЬ D=1500 Мм
BP6060200	ПРОФИЛЬ D=2000 Мм
BP6060300	ПРОФИЛЬ D=3000 Мм

ДОП. КОМПЛЕКТУЮЩИЕ СИСТЕМЫ 60

КОД B60	ОПИСАНИЕ
B60001	УГЛОВАЯ ТРУБКА
B60002	АРМИРОВАННАЯ АДАПТЕР
B60003	ОСНОВАНИЕ ДЛЯ ПЕРЕДВИЖНОЙ СТОЙКИ
B60004	ФЛАНЕЦ КРЕПЛЕНИЯ К СТЕНЕ
B60005	ДЕТАЛЬ КРЕПЛЕНИЯ К СТЕНЕ
B60006	ДЕТАЛЬ КРЕПЛЕНИЯ К СТЕНЕ
B60007	УГЛОВАЯ СОЕДИНИТ. ДЕТАЛЬ , ФЛАНЕЦ
B60008	НАКЛОНН.КАЧАЮЩ. СОЕДИНИТ. ДЕТАЛЬ
B60009	СТАНДАРТ. СОЕДИНИТ. ДЕТАЛЬ, ФЛАНЕЦ
B60010	ПРОМЕЖУТОЧНАЯ СОЕДИНИТ. ДЕТАЛЬ
B60011	ВРАЩАЮЩАЯСЯ РЕВОЛЬВЕРНАЯ ГОЛОВКА
B50608001	15° НАКЛОННЫЙ ПЕРЕХОДНИК
B50608002	30° НАКЛОННЫЙ ПЕРЕХОДНИК
B50608003	60° НАКЛОННЫЙ ПЕРЕХОДНИК

СИСТЕМА 80

Поставляется по запросу.

ПРОФИЛИ ДЛЯ СИСТЕМЫ 80

КОД BP80	ОПИСАНИЕ
BP808025	ПРОФИЛЬ D=250 Мм
BP808050	ПРОФИЛЬ D=500 Мм
BP808075	ПРОФИЛЬ D=750 Мм
BP8080100	ПРОФИЛЬ D=1000 Мм
BP8080125	ПРОФИЛЬ D=1250 Мм
BP8080150	ПРОФИЛЬ D=1500 Мм
BP8080200	ПРОФИЛЬ D=2000 Мм
BP8080300	ПРОФИЛЬ D=3000 Мм

ДОП. КОМПЛЕКТУЮЩИЕ СИСТЕМЫ 80

КОД B80	ОПИСАНИЕ
B80001	УГЛОВАЯ ТРУБКА
B80002	АРМИРОВАННАЯ УГЛОВАЯ ТРУБКА
B80003	ОСНОВАНИЕ ДЛЯ ПЕРЕДВИЖН. СТОЙКИ
B80004	ФЛАНЕЦ КРЕПЛЕНИЯ К СТЕНЕ
B80005	ДЕТАЛЬ КРЕПЛЕНИЯ К СТЕНЕ Д/ВВОДА КАБЕЛЯ
B80006	ДЕТАЛЬ КРЕПЛЕНИЯ К СТЕНЕ Д/ВВОДА КАБЕЛЯ
B80007	УГЛОВАЯ СОЕДИНИТЕЛЬНАЯ ДЕТАЛЬ
B80008	НАКЛОНН.КАЧАЮЩ. СОЕДИНИТЕЛЬНАЯ
B80009	СТАНДАРТНАЯ СОЕДИНИТЕЛЬНАЯ ДЕТАЛЬ ,
B80010	ПРОМЕЖУТОЧНАЯ СОЕДИНИТ. ДЕТАЛЬ
B80011	ВРАЩАЮЩАЯСЯ РЕВОЛЬВЕРНАЯ ГОЛОВКА
B50608001	15° НАКЛОННЫЙ ПЕРЕХОДНИК
B50608002	30° НАКЛОННЫЙ ПЕРЕХОДНИК
B50608003	60° НАКЛОННЫЙ ПЕРЕХОДНИК

ДОПОЛНИТЕЛЬНЫЕ КОМПЛЕКТУЮЩИЕ

КОД B98	ОПИСАНИЕ
B9805129	ПОВОРОТНЫЙ ОГРАНИЧИТЕЛЬ УГЛА ДЛЯ СОЕД.ДЕТАЛЕЙ, P-Ры: 45/60
B9805176	ПОВОРОТНЫЙ ОГРАНИЧИТЕЛЬ УГЛА ДЛЯ СОЕД.ДЕТАЛЕЙ, P-Ры: 50, 60, 80
B9805063	ПОВОРОТНЫЙ ОГРАНИЧИТЕЛЬ УГЛА ДЛЯ СИСТЕМЫ 50 AND 60
B9805062	ПОВОРОТНЫЙ ОГРАНИЧИТЕЛЬ УГЛА ДЛЯ СИСТЕМЫ 80
B9805130	ПОВОРОТН. ОГРАНИЧИТЕЛЬ УГЛА ДЛЯ НАКЛОНН.КАЧАЮЩ. СОЕДИНИТЕЛЬН. ДЕТАЛИ, P-Ры: 45/60, 50, 60, 80
B9805132	ПОВОРОТН. ОГРАНИЧИТЕЛЬ УГЛА ДЛЯ ШАРНИРНЫХ КОМПЛЕКТУЮЩИХ, P-Ры: 45/60
B9805177	ПОВОРОТН. ОГРАНИЧИТЕЛЬ УГЛА ДЛЯ ШАРНИРНЫХ КОМПЛЕКТУЮЩИХ 50, 60, 80

ПОДВЕСНАЯ СИСТЕМА В 70/90



Модульная система В 70/90, отличается продвинутым дизайном и невероятной легкостью в сборке и прокладке кабеля, позволяет создавать многочисленные конфигурации, может легко использоваться в различных вариантах системных решений.

Трубки изготовлены из анодированного алюминия, отсутствие угловых элементов и линейность соединений обеспечивают износостойкость системы в долгосрочной перспективе, а модульное исполнение различных соединительных деталей и сочленений обеспечивает гибкость системы.

ОПИСАНИЕ

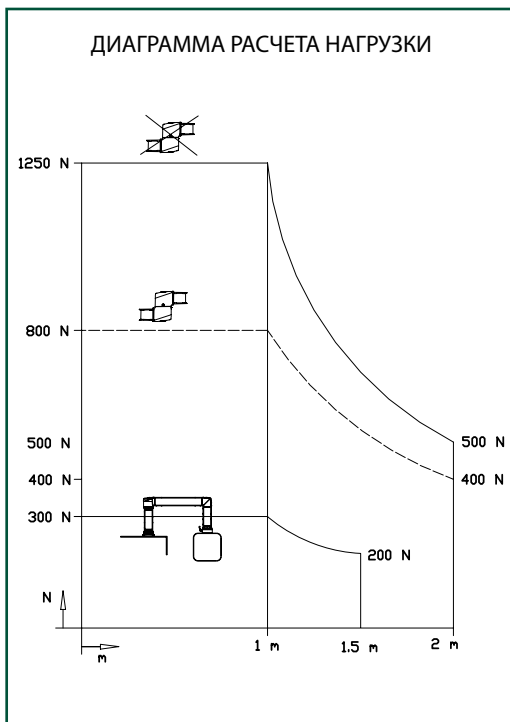
- трубы из анодированного алюминия
- комплектующие из литого алюминия
- подшипники РОМ
- неопреновые прокладки.

ПОКРЫТИЕ

- сочленения, опоры - серый антрацит, RAL 7016
- соединительные трубки - анодированный алюминий.

СТЕПЕНЬ ЗАЩИТЫ

IP65.



СОСТАВЛЯЮЩИЕ СИСТЕМ В 70/90

КОД	ОПИСАНИЕ
В	
B70001	ФЛАНЕЦ
B70002	ФЛАНЕЦ С УГЛОВОЙ ТРУБКОЙ
B70003	ФЛАНЕЦ НАКЛОННЫЙ 15° (УКЛОН НАЗАД)
B70004	ФЛАНЕЦ НАКЛОННЫЙ 15° (УКЛОН ВПЕРЕД)
B70005	ФЛАНЕЦ НАКЛОННЫЙ С УГОЛКОМ (УКЛОН НАЗАД)
B70006	ФЛАНЕЦ НАКЛОННЫЙ С УГОЛКОМ (УКЛОН ВПЕРЕД)
B70007	СОЕДИНИТЕЛЬНЫЙ ЭЛЕМЕНТ ОСНОВАНИЯ
B70008	СОЕДИНИТ. ЭЛЕМЕНТ ОСНОВАНИЯ НАКЛОНН. 15° (УКЛОН НАЗАД)
B70009	СОЕДИНИТ. ЭЛЕМЕНТ ОСНОВАНИЯ НАКЛОНН. 15° (УКЛОН ВПЕРЕД)
B70010	ФЛАНЕЦ 48
B70011	УГЛОВОЕ ПОНИЖАЮЩЕЕ УСТРОЙСТВО RD48
B70012	УГЛОВАЯ ТРУБКА
B70013	ПОВОРОТНАЯ УГЛОВАЯ ТРУБКА
B70014	НАКЛОННЫЙ ПЕРЕХОДНИК, МАКС. 30°
B70015	ПЕРЕХОДНИК (УЗКИЙ S-ОБРАЗНЫЙ ПРОФИЛЬ)
B70016	ПОВОРОТНАЯ РЕВОЛЬВЕРНАЯ ГОЛОВКА
B70017	S-ОБРАЗНАЯ ДЕТАЛЬ КРЕПЛЕНИЯ К СТЕНЕ
B70018	W-ОБРАЗНАЯ ДЕТАЛЬ КРЕПЛЕНИЯ К СТЕНЕ
B70019	W-ОБРАЗНАЯ ПРОМЕЖУТОЧНАЯ СОЕДИНИТЕЛЬНАЯ ДЕТАЛЬ
B70020	ФЛАНЕЦ КРЕПЛЕНИЯ К СТЕНЕ ДЛЯ ОСНОВАНИЯ СТОЙКИ
B70021	ПОВОРОТНОЕ ОСНОВАНИЕ
B70022	ОСНОВАНИЕ ДЛЯ ПЕРЕДВИЖНОЙ СТОЙКИ

ТРУБКИ ПРЯМОУГОЛЬНОГО СЕЧЕНИЯ

КОД ВР	ОПИСАНИЕ
ВР709025	ТРУБКИ ПРЯМОУГ.СЕЧЕНИЯ ИЗ АНОДИР.АЛЮМИНИЯ, ДЛИНА 70 x 90 x 250 Мм
ВР709050	ТРУБКИ ПРЯМОУГ.СЕЧЕНИЯ ИЗ АНОДИР.АЛЮМИНИЯ, ДЛИНА 70 x 90 x 500 Мм
ВР709075	ТРУБКИ ПРЯМОУГ.СЕЧЕНИЯ ИЗ АНОДИР.АЛЮМИНИЯ, ДЛИНА 70 x 90 x 750 Мм
ВР7090100	ТРУБКИ ПРЯМОУГ.СЕЧЕНИЯ ИЗ АНОДИР.АЛЮМИНИЯ, ДЛИНА 70 x 90 x 1000 Мм
ВР7090125	ТРУБКИ ПРЯМОУГ.СЕЧЕНИЯ ИЗ АНОДИР.АЛЮМИНИЯ, ДЛИНА 70 x 90 x 1250 Мм
ВР7090150	ТРУБКИ ПРЯМОУГ.СЕЧЕНИЯ ИЗ АНОДИР.АЛЮМИНИЯ, ДЛИНА 70 x 90 x 1500 Мм
ВР7090175	ТРУБКИ ПРЯМОУГ.СЕЧЕНИЯ ИЗ АНОДИР.АЛЮМИНИЯ, ДЛИНА 70 x 90 x 1750 Мм
ВР7090200	ТРУБКИ ПРЯМОУГ.СЕЧЕНИЯ ИЗ АНОДИР.АЛЮМИНИЯ, ДЛИНА 70 x 90 x 2000 Мм
ВР709038	ТРУБКИ ПРЯМОУГ.СЕЧЕНИЯ ИЗ АЛЮМИНИЯ, ДЛИНА 70 x 90 x 380 Мм
ВР709063	ТРУБКИ ПРЯМОУГ.СЕЧЕНИЯ ИЗ АЛЮМИНИЯ, ДЛИНА 70 x 90 x 630 Мм
ВР709088	ТРУБКИ ПРЯМОУГ.СЕЧЕНИЯ ИЗ АЛЮМИНИЯ, ДЛИНА 70 x 90 x 880 Мм
ВР7090113	ТРУБКИ ПРЯМОУГ.СЕЧЕНИЯ ИЗ АЛЮМИНИЯ, ДЛИНА 70 x 90 x 1130 Мм
ВР7090138	ТРУБКИ ПРЯМОУГ.СЕЧЕНИЯ ИЗ АЛЮМИНИЯ, ДЛИНА 70 x 90 x 1380 Мм
ВР7090100В	С-ОБРАЗНЫЙ ОТКРЫТЫЙ ПРОФИЛЬ 70 x 90 x 1000 Мм FI x ED
ВР7090200В	С-ОБРАЗНЫЙ ОТКРЫТЫЙ ПРОФИЛЬ 70 x 90 x 2000 Мм FI x ED

ТРУБКИ ЦИЛИНДР.СЕЧЕНИЯ

КОД ВР	ОПИСАНИЕ
ВР4825	ТРУБКИ ЦИЛИНДР.СЕЧЕНИЯ ДЛИНА 48 x 4 x 250 Мм
ВР4875	ТРУБКИ ЦИЛИНДР.СЕЧЕНИЯ ДЛИНА 48 x 4 x 500 Мм
ВР4850	ТРУБКИ ЦИЛИНДР.СЕЧЕНИЯ ДЛИНА 48 x 4 x 750 Мм
ВР48100	ТРУБКИ ЦИЛИНДР.СЕЧЕНИЯ ДЛИНА 48 x 4 x 1000 Мм

ДОПОЛНИТЕЛЬНЫЕ ЭЛЕМЕНТЫ

КОД В	ОПИСАНИЕ
В9806590000	НАБОР ЗАГЛУШЕК
В9805296000	ПОВОРОТНЫЙ ОГРАНИЧИТЕЛЬ УГЛА
В9808012800	ПРОМЫШЛЕННЫЕ КОЛЕСИКИ
В9808015300	КОЛЕСИКИ ДЛЯ ЭЛЕКТРОТЕХНИЧЕСКОГО ОБОРУДОВАНИЯ
В9808012900	РЕГУЛИРУЕМЫЕ НОЖКИ
В9808014100	НАПОЛЬНЫЕ КРОНШТЕЙНЫ



Элегантный, инновационный и функциональный дизайн системы bioniq может также воплощаться в стойке: решение, позволяющее установить панель оператора и корпус клавиатуры на стойке; возможно как стандартное исполнение, так и облегченная версия (light).

Крепление может быть:

- прямое (стандартный вариант показан на Рис. В, облегченная версия - на Рис. D)
- на профиле через фланец (стандартный вариант показан на Рис. А, облегченная версия - на Рис. С).

ОПИСАНИЕ

Стойка изготовлена из следующих материалов:

- основание - из листовой стали
- крышка основания из термоформованного материала
- трубчатая секция стойки - из формованного алюминия.

КОМПЛЕКТ ПОСТАВКИ

Для выбора конфигурации системы стойки, см. Методику подбора по:

- корпусу панели оператора (BQC или BQLC);
- корпусу клавиатуры (BQK или BQLK) (дополнит. опция);
- основанию стойки QBA-001 (с ножками) или QBA-002 (с колесиками) и по трубчатой секции стойки QSU (см.стр. 276).

Примечание: для применений, показанных на Рис. А и С, фланец стойки BQFC-002 необходимо заказать отдельно.

Примечание: для применений, показанных на Рис. В и D, фланец BQF010 и панель переходника BQBP-002 или BQLBP-002 (см.стр. 276) необходимо заказать отдельно.



СТОЙКА BIONIQ LIGHT

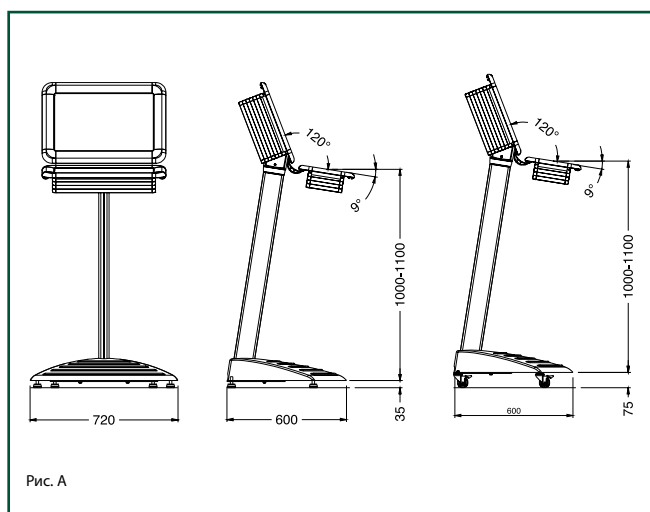


Рис. А

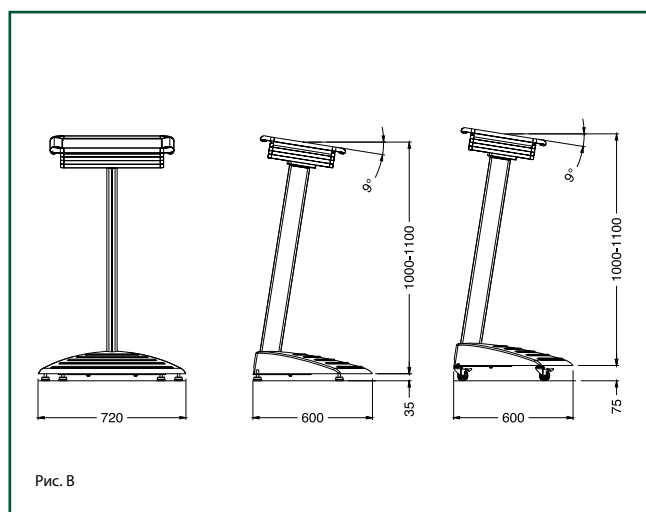


Рис. В

Примечание: приведенная высота стойки не включает роликовые колесики или ножки (чертежи этих комплектующих приведены на стр. 276).

Подвесная система

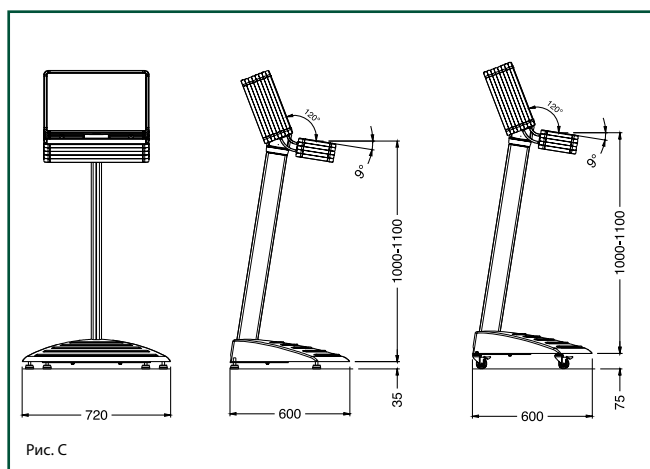


Рис. С

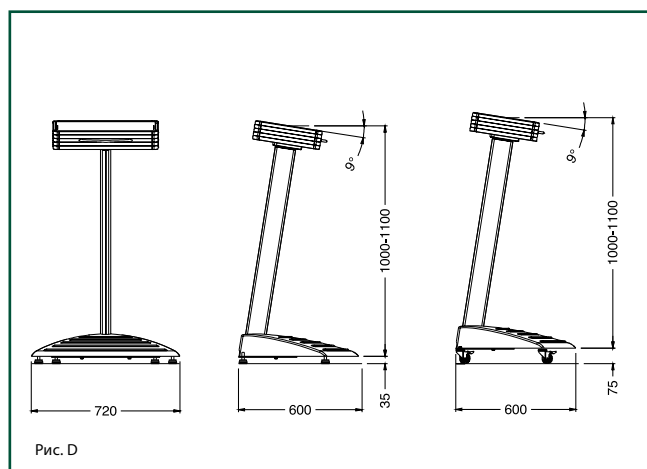
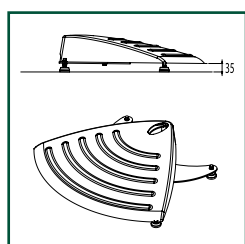


Рис. D

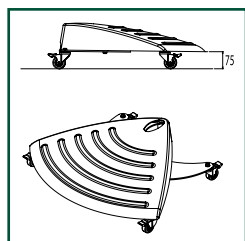
Примечание: приведенная высота стойки не включает роликовые колесики или ножки (см. чертежи этих комплектующих ниже).



ОСНОВАНИЕ СТОЙКИ BQVA

Основание для системы bioniq в стойке может исполняться в двух вариантах:

- основание столика в комплекте с 3 регулировочными ножками
- основание столика в комплекте с 3 роликовыми колесиками.



ОСНОВАНИЕ СТОЛИКА BQVA

КОД	ОПИСАНИЕ
BQVA	
BQVA-001	ОСНОВ. СТОЛИКА ДЛЯ СТОЙКИ С НОЖКАМИ
BQVA-002	ОСНОВ. СТОЛИКА Д/СТОЙКИ С КОЛЕС.

Примечание: для замены 1 ножки заказывайте 1 BQBL-001 (см.стр. 265); для замены 1 колесика без замены блока заказывайте 1 BQRU-001 (см. стр. 265); для замены 1 колесика с блоком заказывайте 1 BQRU-002.

ЗАДНЯЯ ПАНЕЛЬ ДЛЯ КРЕПЛЕНИЯ СЕКЦИИ BQVP-002/BQLBP-002

Задняя панель, с корректной перфорацией, дает возможность крепить секцию стойки непосредственно к корпусу (как показано на Рис. В/D).

ЗАДНЯЯ ПАНЕЛЬ BQVP/BQLBP

КОД	ОПИСАНИЕ
BQVP/BQLBP	
BQVP-002	ЗАДНЯЯ ПАНЕЛЬ ДЛЯ ПРЯМОГО КРЕПЛЕНИЯ НА BIONIQ
BQLBP-002	ЗАДНЯЯ ПАНЕЛЬ ДЛЯ ПРЯМОГО КРЕПЛЕНИЯ НА BIONIQ LIGHT

Примечание: более подробно задняя панель описана на стр. 260 и 264.

Примечание: необходимо добавить в заказ соответствующий фланец BQF010 (см.стр. 268).

СЕКЦИЯ СТОЙКИ BQSU

Исполнение стойки bioniq возможно в двух размерах.

СЕКЦИЯ СТОЙКИ BQSU

КОД	ВЫСОТА ОТ ОСНОВАНИЯ ОТ ОСНОВАНИЯ ДО КОРПУСА КЛАВИАТУРЫ
BQSU	
BQSU-001	1000
BQSU-002	1100

Примечание: по запросу возможна поставка опор с различной высотой. Для крепления, как показано на Рис. А/С, необходимо заказать отдельно настольный фланец BQFC (см.стр. 270). В противном случае, для прямого крепления, как показано на Рис. В/D, необходимо заказать панель переходника BQVP-002 и соответствующий фланец BQF010 (см. стр. 268).

ФЛАНЕЦ СТОЙКИ BQFC

Предназначен для проведения кабеля от опоры к корпусу панели оператора BQC, фланец изготовлен из литого алюминия.



Рис. 1



Рис. 2

Примечание: коды для заказа продукции и подробные технические характеристики приведены на стр. 270.



Решение 1



Решение 2



Решение 3



Решение 4

Корпус для операторского интерфейса изготовлен на базе распределительной коробки серии ST, предназначен для обеспечения дополнительных удобства и легкости использования.

Возможны 4 варианта решений:

- простой корпус с ручками, установленными на двери (Решение 1)
- простой корпус с ручками, установленными на конструкции корпуса (Решение 2)
- простой корпус с установкой передней панели BQFR на двери по желанию заказчика (Решение 3)
- простой корпус с установкой передней панели BQFR на конструкции корпуса по желанию заказчика (Решение 4).

ОПИСАНИЕ

Корпус и дверь изготовлены из листовой стали толщиной 1,5 мм. В верхней части корпуса имеется отверстие для установки подвесной системы.

КОМПЛЕКТ ПОСТАВКИ

Корпус комплектуется:

- корпусом и дверью с \varnothing 3- мм замковой системой под ключ с двойной бородкой;
- две ручки и монтажные принадлежности;
- установочные винты.

ПОКРЫТИЕ

Эпоксидно-полиэфирное порошковое покрытие.

Корпус и дверь: цвет RAL 7035, структурное покрытие.

Ручка: цвет - темно-серый.

СТЕПЕНЬ ЗАЩИТЫ

- IP55 согласно стандартам IEC EN62208; EN60529.
- NEMA 1 согласно стандартам UL508A; UL50.

РЕШЕНИЕ 1

КОД BST	ГАБАРИТНЫЕ РАЗМЕРЫ (Ш x B x Г)		
	B	A	P
BST3-420F	300	400	200
BST4-320F	400	300	200
BST4-420F	400	400	200
BST5-420F	500	400	200
BST5-520F	500	500	200
BST6-620F	600	600	200

Примечание: подвесную систему BQPA необходимо заказать отдельно (см.стр. 268). В случае выбора Решения 1, замковая система устанавливается на стенке простого корпуса сбоку.

РЕШЕНИЕ 2

КОД BST	ГАБАРИТНЫЕ РАЗМЕРЫ (Ш x B x Г)		
	B	A	P
BST3-420B	300	400	200
BST4-320B	400	300	200
BST4-420B	400	400	200
BST5-420B	500	400	200
BST5-520B	500	500	200
BST6-620B	600	600	200

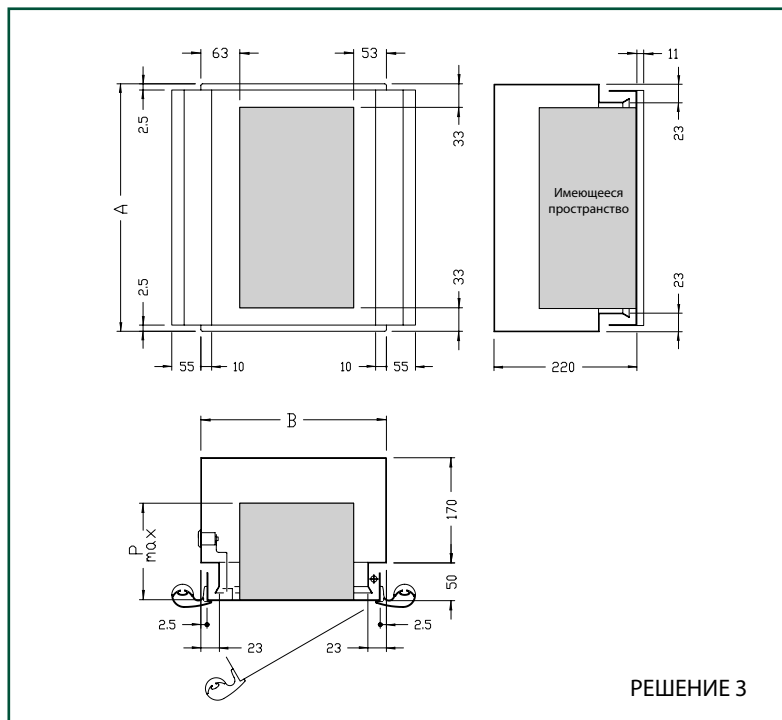
Примечание: подвесную систему BQPA необходимо заказать отдельно (см.стр. 268). В случае выбора Решения 2, замковая система устанавливается на двери простого корпуса.

Подвесная
система

РЕШЕНИЕ 3

КОД	ГАБАРИТНЫЕ РАЗМЕРЫ (Ш x В x Г)		
	BSTF	В	А
BSTF3-420F	300	400	200
BSTF4-320F	400	300	200
BSTF4-420F	400	400	200
BSTF5-420F	500	400	200
BSTF5-520F	500	500	200
BSTF6-620F	600	600	200

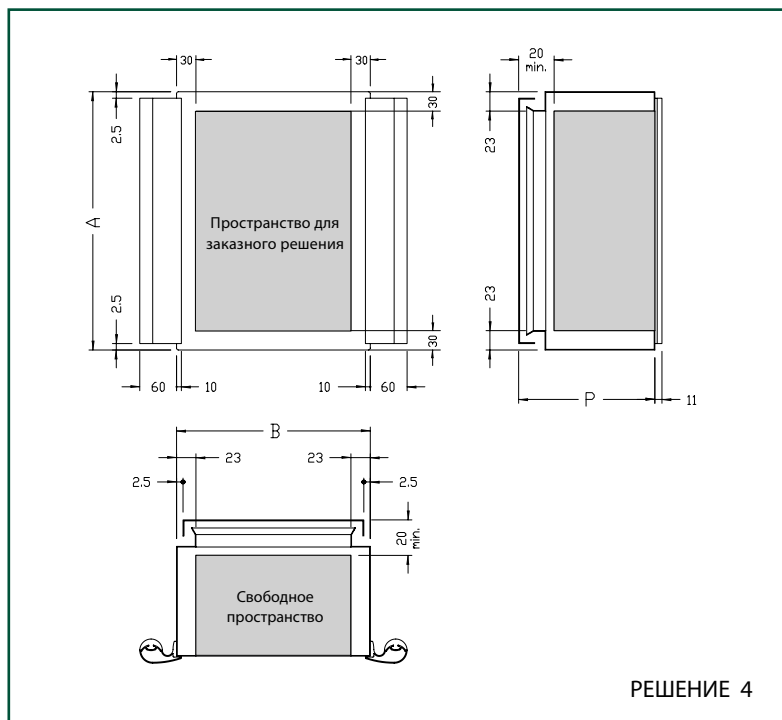
Примечание: глухая закрывающая панель включена в комплект поставки; подвесную систему ВQPA (см.стр. 268) необходимо заказать отдельно. В случае выбора Решения 3, замковая система устанавливается на стенке простого корпуса сбоку.



РЕШЕНИЕ 4

КОД	ГАБАРИТНЫЕ РАЗМЕРЫ (W x H x D)		
	BSTF	В	А
BSTF3-420B	300	400	200
BSTF4-320B	400	300	200
BSTF4-420B	400	400	200
BSTF5-420B	500	400	200
BSTF5-520B	500	500	200
BSTF6-620B	600	600	200

Примечание: глухая закрывающая панель включена в комплект поставки; подвесную систему ВQPA (см.стр. 268) необходимо заказать отдельно. В случае выбора Решения 4, замковая система устанавливается на двери простого корпуса.



ЗАМКОВЫЕ СИСТЕМЫ WA060

См.стр. 166.



ОГРАНИЧИТЕЛЬ УГЛА ОТКРЫВАНИЯ ДВЕРИ

См.стр. 168.





ТЕРМОРЕГУЛЯЦИЯ

Электротехническое оборудование, установленное в шкафах, требует принятия надлежащих мер против пыли, грязи и повышенных температур.

Обеспечение эффективных мер по кондиционированию воздушного потока в шкафу позволит оптимизировать расходы и время, а значит, поддерживать оптимальное функционирование оборудования.

Ethermo - это полная линейка устройств компании ETA для терморегуляции шкафов:

- компактные и ультратонкие кондиционеры (в навесном

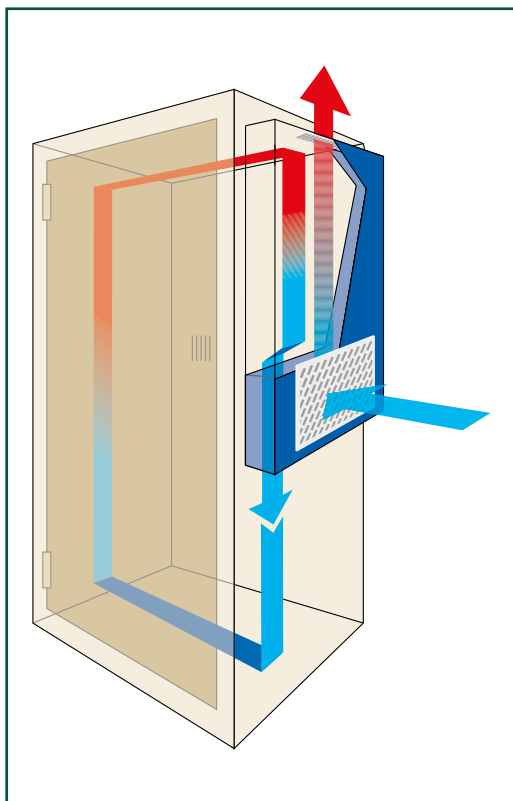
исполнении, для установки в крышу шкафа, а также для установки в шкафах, смонтированных в линейку)

- кондиционеры воздуха для наружного применения
- воздухо-водяные и воздухо-воздушные теплообменники
- двери с системой контроля микроклимата
- фильтрующие вентиляторы и решетки "установка одним щелчком"
- защитные вентиляционные колпаки
- антиконденсатные нагреватели, контроллеры и термостаты.





* Более подробная информация дана в шаблонах



Предназначены для обеспечения оптимальных условий работы электротехнического оборудования и электроники, кондиционеры являются идеальным решением там, где внутренняя температура требуется ниже температуры окружающей среды.

В наличие имеются устройства, работающие в диапазоне допустимой мощности от 330Вт до 10000Вт (L35L35) и с несколькими номиналами питания. Не требуют регулярного техобслуживания.

ТЕХНИЧЕСКОЕ ОПИСАНИЕ

- работают в диапазоне до +55°C (окружающая среда)
- газообразный хладагент R134a
- гидрофильный конденсатор для самоочистки
- 5 вариантов размеров
- диапазон допустимой мощности 330 Вт - 4000 Вт
- стальная крышка окрашена в RAL 7035, структурное покрытие
- без фильтра
- распылитель конденсата от 1050 Вт
- быстрое подключение (кроме 330 Вт)
- цифровой термостат ECB (кроме 330 W)
- степень защиты шкафа: IP54.

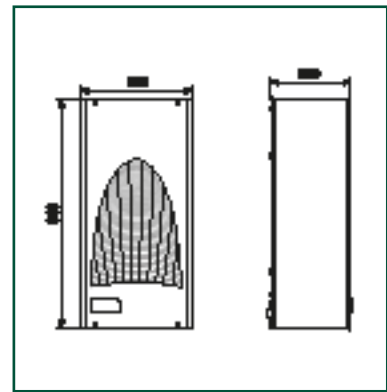
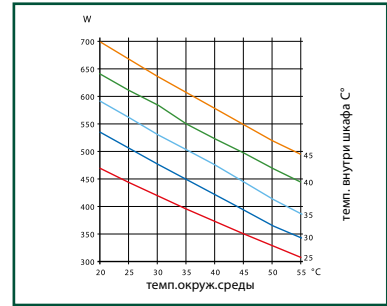
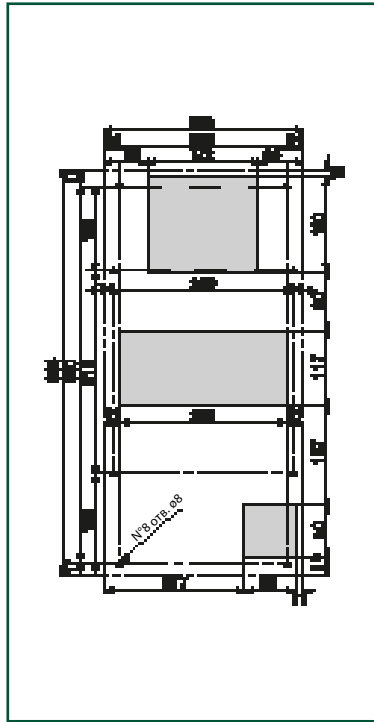
ДОПОЛНИТЕЛЬНЫЕ ОПЦИИ

- специальные цвета RAL
- обшивка из листовой нержавеющей стали марки AISI304
- дефлектор.

КОНДИЦИОНЕРЫ ВОЗДУХА ДЛЯ УСТАНОВКИ НА ПАНЕЛЬ ШКАФА

КОД	МОЩНОСТЬ ОХЛАЖДЕНИЯ согласно	ПИТАНИЕ	ВНЕШНИЕ РАЗМЕРЫ			
			ШИРИНА	ВЫСОТА	ГЛУБИНА	
WICP	L35L35 DIN 3168	В-К-ВО ФАЗ-Гц				
WICP3323CW	330 Вт	230-1-50/60	320	436	180	-
WICP3311CW	330 Вт	115-1-60	320	436	180	-
WICP5023CW *	500 Вт	230-1-50/60	308	634	221	-
WICPU5023CW	500 Вт	230-1-50/60	308	634	221	cRUus
WICPU5011CW	500 Вт	115-1-60	308	634	221	cRUus
WICP8523CW *	850 Вт	230-1-50/60	308	634	221	-
WICPU8523CW	850 Вт	230-1-50/60	308	634	221	cRUus
WICPU8511CW	850 Вт	115-1-60	308	634	221	cRUus
WICP9023CW	900 Вт	230-1-50/60	322	784	220	-
WICP1123CW *	1050 Вт	230-1-50/60	406	934	244	-
WICP1140CW	1050 Вт	400-2-50/440-2-60	406	934	244	-
WICP1423CW *	1400 Вт	230-1-50/60	406	934	244	-
WICPU1423CW	1400 Вт	230-1-50/60	406	934	244	cRUus
WICPU1411CW	1400 Вт	115-1-60	406	934	244	cRUus
WICP1440CW *	1400 Вт	400-2-50/440-2-60	406	934	244	-
WICP2023CW *	2000 Вт	230-1-50/60	406	934	244	-
WICPU2023CW	2000 Вт	230-1-50/60	406	934	244	cRUus
WICPU2011CW	2000 Вт	115-1-60	406	1004	244	cRUus
WICP2040CW	2000 Вт	400-3-50 460-3-60	406	1004	244	-
WICP2723CW	2700 Вт	230-1-50/60	508	1234	375	-
WICPU2723CW	2700 Вт	230-1-50/60	508	1234	375	cRUus
WICP2740CW	2700 Вт	400-3-50 460-3-60	508	1234	375	-
WICP4023CW	4000 Вт	230-1-50/60	508	1234	375	-
WICPU4023CW	4000 Вт	230-1-60	508	1234	375	cRUus
WICP4040CW	4000 Вт	400-3-50 / 460-3-60	508	1234	375	-

* Устройство доступно на складе



КОНДИЦИОНЕРЫ ВОЗДУХА WICP 500 BT ДЛЯ УСТАНОВКИ НА ПАНЕЛЬ ШКАФА

		WICP5023CW	WICPU5023CW	WICPU5011CW
НАПРЯЖЕНИЕ/ФАЗА/ЧАСТОТА	В-к-во фаз-Гц	230-1 50/60	230-1 50/60	115-1-60
МОЩНОСТЬ согласно DIN 3168	Вт	500	500	500
МОЩНОСТЬ ОХЛАЖДЕНИЯ согласно DIN 3168	W	410	410	410
ШИРИНА/ВЫСОТА/ГЛУБИНА	мм	308x634x221	308x634x221	308x634x221
РАБОЧИЙ ТОК МАКС.	A	2	2	4
СТАРТОВЫЙ ТОК	A	15	15	30
ВХОДНОЙ ПРЕДОХРАНИТЕЛЬ T	A	6	6	6
ПОТРЕБЛЯЕМАЯ МОЩНОСТЬ согласно DIN 3168	Вт	324	370	370
МОЩНОСТЬ ПОТОКА (СВОБОДНОГО) ВЕНТИЛЯТОРА СБОКУ ШКАФА	м³/ч	290	320	320
ДИАПАЗОН УСТАНОВКИ ТЕМПЕРАТУРЫ	°C	25-45	25-45	25-45
ДИАПАЗОН ТЕМП. ОКРУЖ. СРЕДЫ СНАРУЖИ ШКАФА	°C	20-55	20-55	20-55
УРОВЕНЬ ШУМА	дБ(A)	65	65	65
ВЕС	кг	23	23	23
СЕРТИФИКАТЫ		-	cURus	cURus

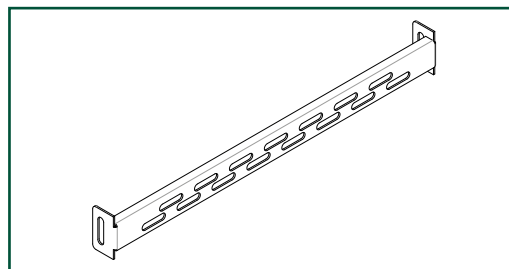
АРМИРУЮЩАЯ ДЕТАЛЬ EUTC ДЛЯ КРЕПЛЕНИЯ КОНДИЦИОНЕРОВ

ОПИСАНИЕ

Изготовлена из оцинкованной листовой стали толщиной 1.5 мм, имеет отверстия для установки кондиционеров воздуха Ethermo на боковых панелях шкафов Серии E NUX.

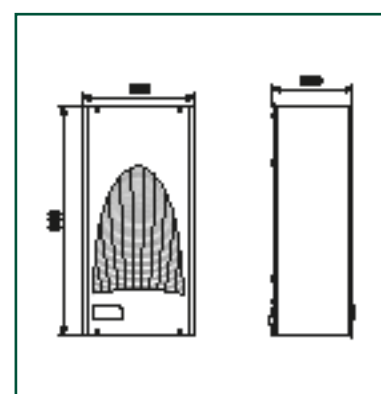
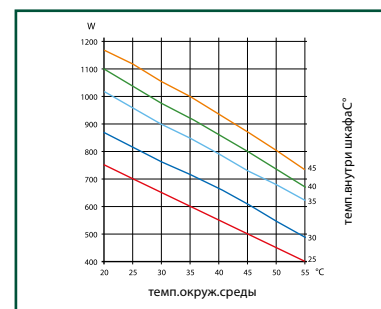
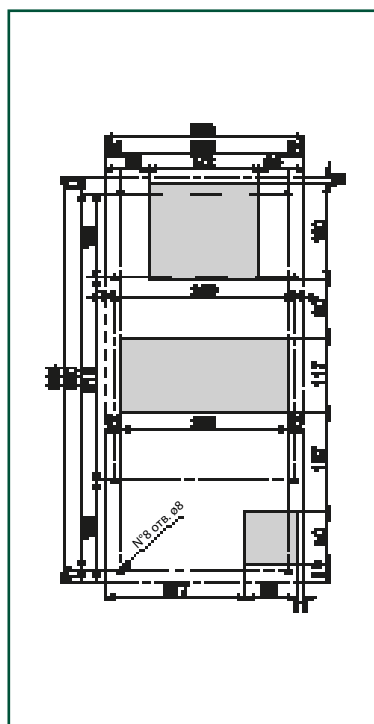
КОМПЛЕКТ ПОСТАВКИ

2 детали и монтажные принадлежности.



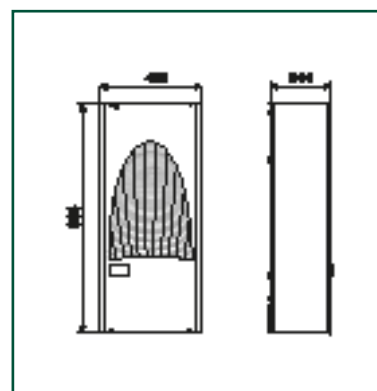
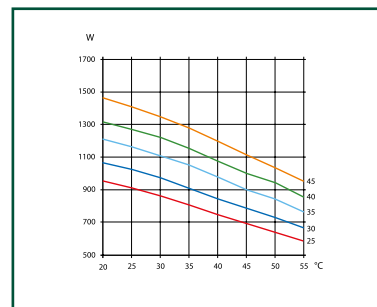
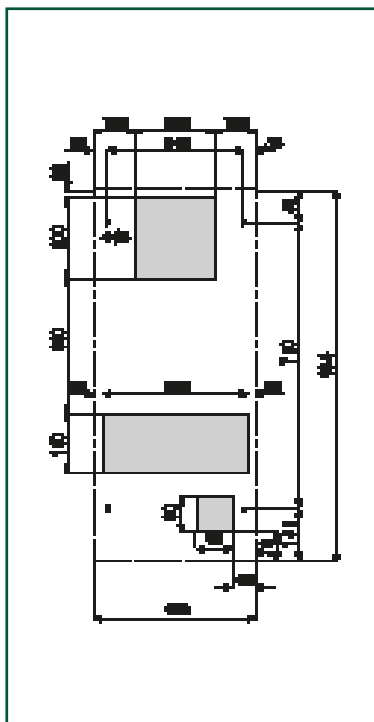
АРМИРУЮЩАЯ ДЕТАЛЬ ДЛЯ КРЕПЛЕНИЯ КОНДИЦИОНЕРОВ

КОД EUTC	ГЛУБИНА ШКАФА
EUTC-000500	500
EUTC-000600	600
EUTC-000800	800
EUTC-001000	1000

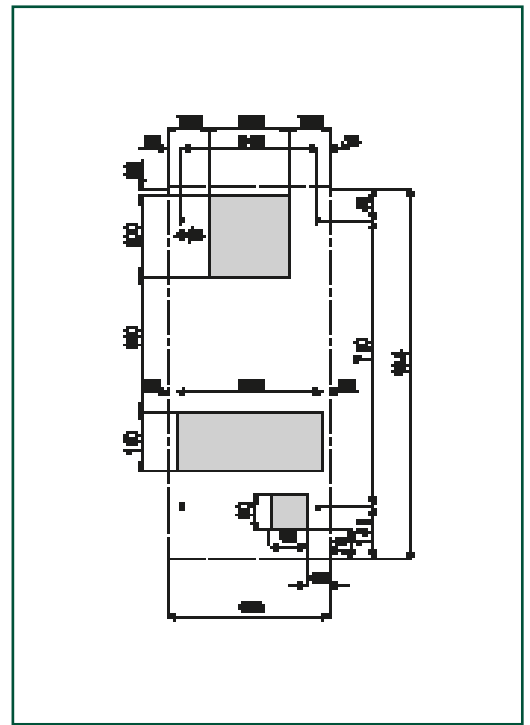


КОНДИЦИОНЕРЫ ВОЗДУХА WICP 850 W ДЛЯ УСТАНОВКИ НА ПАНЕЛЬ ШКАФА

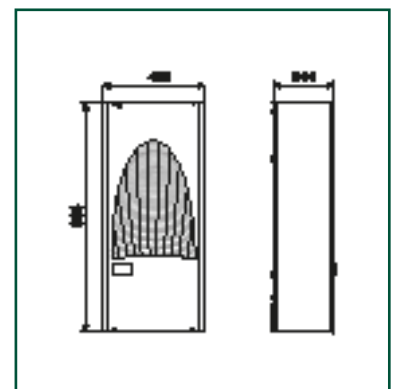
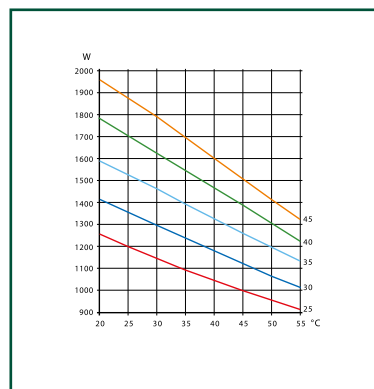
			WICP8523CW	WICPU8523CW	WICPU8511CW
НАПРЯЖЕНИЕ/ФАЗА/ЧАСТОТА		В-к-во фаз-Гц	230-1 50/60	230-1 50/60	115-1-60
МОЩНОСТЬ ОХЛАЖДЕНИЯ согласно DIN 3168	L35L35	Вт	850	850	850
МОЩНОСТЬ ОХЛАЖДЕНИЯ согласно DIN 3168	L35L50	Вт	620	620	620
ШИРИНА/ВЫСОТА/ГЛУБИНА		мм	308x634x221	308x634x221	308x634x221
РАБОЧИЙ ТОК МАКС.		А	2,8	2,7	5,2
ПУСКОВОЙ ТОК		А	15	15	29
ВХОДНОЙ ПРЕДОХРАНИТЕЛЬ Т		А	6	6	8
ПОТРЕБЛЯЕМАЯ МОЩНОСТЬ согласно DIN 3168	L35L50	Вт	415	420	510
МОЩНОСТЬ ПОТОКА (СВОБОДНОГО) ВЕНТИЛЯТОРА СБОКУ ШКАФА		м ³ /ч	330	330	330
ПРЕДЕЛЫ УПРАВЛЕНИЯ ТЕМПЕРАТУРОЙ		°С	25-45	25-45	25-45
ДИАПАЗОН ТЕМП.ОКРУЖ.СРЕДЫ СНАРУЖИ ШКАФА		°С	20-55	20-55	20-55
УРОВЕНЬ ШУМА		дБ(А)	65	65	65
ВЕС		кг	26	26	26
СЕРТИФИКАТЫ			-	cURus	cURus

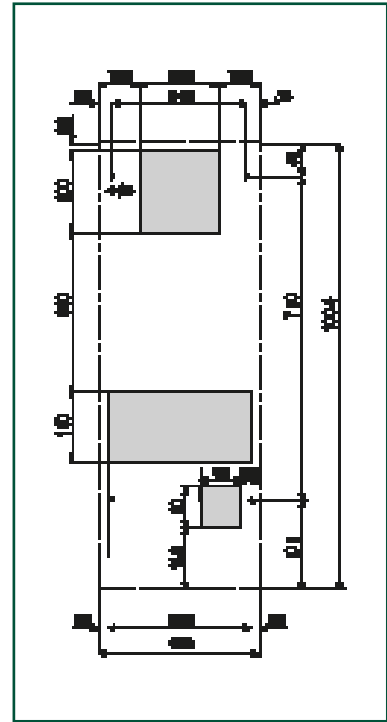
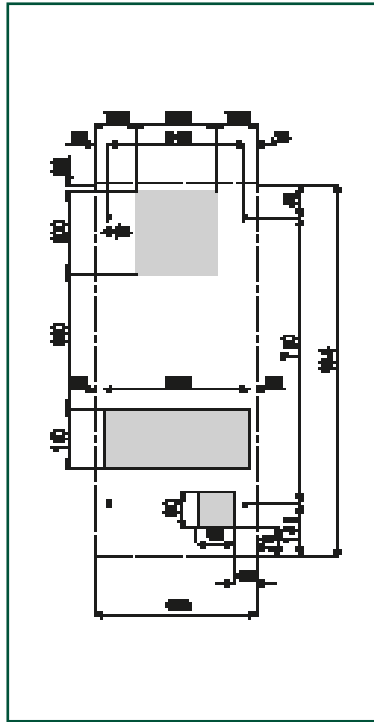

КОНДИЦИОНЕРЫ ВОЗДУХА WICP 1050 W ДЛЯ УСТАНОВКИ НА ПАНЕЛЬ ШКАФА

			WICP1123CW	WICP1140CW
НАПРЯЖЕНИЕ/ФАЗА/ЧАСТОТА		В-к-во фаз-Гц	230-1 50/60	400-2-50 440-2-60
МОЩНОСТЬ ОХЛАЖДЕНИЯ согласно DIN 3168	L35L35	Вт	1050	1050
МОЩНОСТЬ ОХЛАЖДЕНИЯ согласно DIN 3168	L35L50	Вт	840	840
ШИРИНА/ВЫСОТА/ГЛУБИНА		мм	406x934x244	406x934x244
РАБОЧИЙ ТОК МАКС.		А	2,8	1,6
ПУСКОВОЙ ТОК		А	16	31
ВХОДНОЙ ПРЕДОХРАНИТЕЛЬ Т		А	8	6
ПОТРЕБЛЯЕМАЯ МОЩНОСТЬ согласно DIN 3168	L35L50	Вт	506	506
МОЩНОСТЬ ПОТОКА (СВОБОДНОГО) ВЕНТИЛЯТОРА СБОКУ ШКАФА		м ³ /ч	575	575
ПРЕДЕЛЫ УПРАВЛЕНИЯ ТЕМПЕРАТУРОЙ		°С	25-45	25-45
ДИАПАЗОН ТЕМП.ОКРУЖ.СРЕДЫ СНАРУЖИ ШКАФА		°С	20-55	20-55
УРОВЕНЬ ШУМА		дБ(А)	65	65
ВЕС		кг	42	52


КОНДИЦИОНЕРЫ ВОЗДУХА WICP 1400 BT ДЛЯ УСТАНОВКИ НА ПАНЕЛЬ ШКАФА

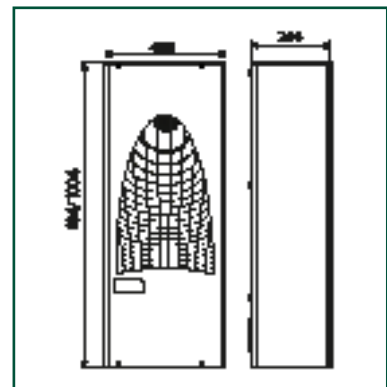
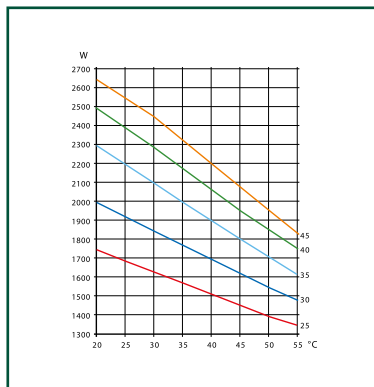
		WICP1423CW	WICPU1423CW	WICPU1411CW	WICP1440CW	
НАПРЯЖЕНИЕ/ФАЗА/ЧАСТОТА		В-к-во фаз-Гц	230-1 50/60	230-1 50/60	115-1-60	400-2-50 440-2-60
МОЩНОСТЬ ОХЛАЖДЕНИЯ согласно DIN 3168	L35L35	Вт	1400	1400	1400	1400
МОЩНОСТЬ ОХЛАЖДЕНИЯ согласно DIN 3168	L35L50	Вт	1170	1170	1170	1170
ШИРИНА/ВЫСОТА/ГЛУБИНА		мм	406x934x244	406x934x244	406x934x244	406x934x244
РАБОЧИЙ ТОК МАКС.		А	5	4,2	9,5	3,3
ПУСКОВОЙ ТОК		А	17	17	32	31
ВХОДНОЙ ПРЕДОХРАНИТЕЛЬ Т		А	8	8	14	8
ПОТРЕБЛЯЕМАЯ МОЩНОСТЬ согласно DIN 3168	L35L50	Вт	939	939	860	939
МОЩНОСТЬ ПОТОКА (СВОБОДН.) ВЕНТ. СБОКУ ШКАФА		м ³ /ч	575	575	575	575
ДИАПАЗОН УСТАНОВКИ ТЕМПЕРАТУРЫ		°С	25-45	25-45	25-45	25-45
ДИАПАЗОН ТЕМП.ОКРУЖ.СРЕДЫ СНАРУЖИ ШКАФА		°С	20-55	20-55	20-55	20-55
УРОВЕНЬ ШУМА		дБ(А)	65	65	65	65
ВЕС		кг	42	42	46	50
СЕРТИФИКАТЫ			-	cURus	cURus	-





КОНДИЦИОНЕРЫ ВОЗДУХА WICP 2000 Вт для установки на панель шкафа

		WICP2023CW	WICPU2023CW	WICPU2011CW	WICP2040CW
НАПРЯЖЕНИЕ/ФАЗА/ЧАСТОТА	В-к-во фаз-Гц	230-1 50/60	230-1 60	115-1-60	400-3-50 460-3-6
МОЩНОСТЬ ОХЛАЖДЕНИЯ согласно L35L35-DIN 3168	Вт	2000	2000	2000	2000
МОЩНОСТЬ ОХЛАЖДЕНИЯ согласно L35L50-DIN 3168	Вт	1700	1700	1700	1700
ШИРИНА/ВЫСОТА/ГЛУБИНА	мм	406x934x244	406x934x244	406x1004x244	406x1004x244
РАБОЧИЙ ТОК МАКС.	А	5,5	7,3	11,5	2,5
ПУСКОВОЙ ТОК	А	20	22	38	10
ВХОДНОЙ ПРЕДОХРАНИТЕЛЬ Т	А	8	12	16	6
ПОТРЕБЛЯЕМАЯ МОЩНОСТЬ согласно L35L50-DIN 3168	Вт	1200	1200	1200	1200
МОЩНОСТЬ ПОТОКА (СВОБОДН.) ВЕНТ. СБОКУ ШКАФА	м ³ /ч	860	575	575	860
ДИАПАЗОН УСТАНОВКИ ТЕМПЕРАТУРЫ	°С	25-45	25-45	25-45	25-45
ДИАПАЗОН ТЕМП. ОКРУЖ. СРЕДЫ СНАРУЖИ ШКАФА	°С	20-55	20-55	20-55	20-55
УРОВЕНЬ ШУМА	дБ(А)	65	65	65	65
ВЕС	кг	44	44	44	72
СЕРТИФИКАТЫ		-	cURus	cURus	-





Предназначены для обеспечения оптимальных условий эксплуатации электротехнического оборудования и электроники, кондиционеры являются идеальным решением там, где внутренняя температура требуется ниже температуры окружающей среды.

В наличии имеются устройства двух вариантов размеров: шириной 600 или 800 мм, с допустимой мощностью в диапазоне от 5800 Вт до 10000 Вт и с несколькими номиналами питания.

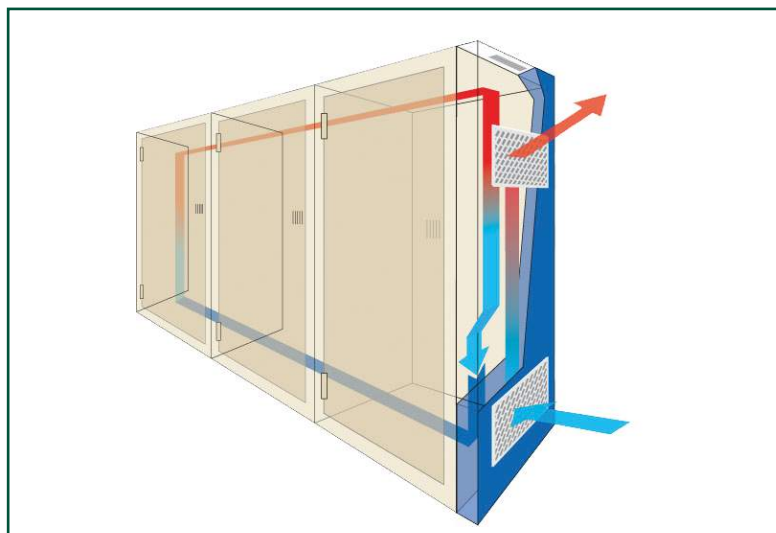
Не требуют регулярного техобслуживания.

ТЕХНИЧЕСКОЕ ОПИСАНИЕ

- работают в диапазоне до +55°C (окружающая среда)
- газообразный хладагент R134a
- цифровой термостат ECV
- листовая обшивка окрашена в цвет RAL 7035, структурное покрытие
- спиральный компрессор.

ДОПОЛНИТЕЛЬНЫЕ ОПЦИИ

- специальные цвета RAL
- панели могут быть изготовлены из листовой нержавеющей стали марки AISI304.



КОНДИЦИОНЕРЫ ВОЗДУХА ДЛЯ ЛИНЕЕК ШКАФОВ

КОД	МОЩНОСТЬ ОХЛАЖДЕНИЯ	ПИТАНИЕ	ГАБАРИТНЫЕ РАЗМЕРЫ		
			ШИРИНА	ВЫСОТА	ГЛУБИНА
WICE	L35L35 DIN 3168	В-к-во фаз-Гц			
WICE5840CW	5800 Вт	400-3-50 / 460-3-60	600	2000	384
WICE8040CW	8000 Вт	400-3-50 / 460-3-60	800	2000	384
WICE10040CW	10000 Вт	400-3-50 / 460-3-60	800	2000	384

ВОЗДУХОЗАБОРНИК

Для линеек шкафов компания ETA предлагает воздухозаборник; изготовлен из гнутой под давлением листовой стали.

ПОКРЫТИЕ

Стандартное эпоксидно-полиэфирное порошковое покрытие компании ETA.

Цвет: RAL 5020.

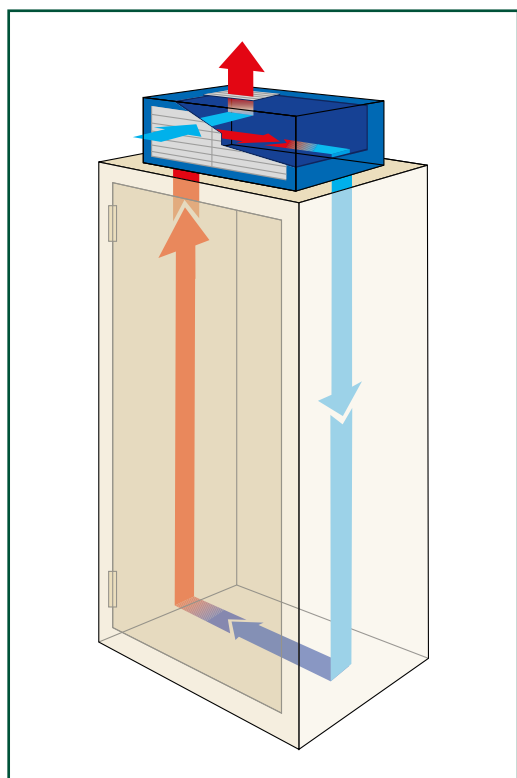
КОМПЛЕКТ ПОСТАВКИ

Модульный элемент, размеры которого базируются на габаритах соединенных в линейку шкафов, включая вырез в крыше и настройку воздушного потока.

Примечание: поставляется по запросу.



* Более подробная информация дана в шаблонах



Предназначены для обеспечения оптимальных условий эксплуатации электротехнического оборудования и электроники, кондиционеры являются идеальным решением там, где внутренняя температура требуется ниже температуры окружающей среды. Возможны 5 вариантов исполнения с различными размерами, с мощностью охлаждения в диапазоне от 330 Вт до 5200 Вт и с несколькими номиналами питания. Не требуют регулярного техобслуживания.

ТЕХНИЧЕСКОЕ ОПИСАНИЕ

- работают в диапазоне до +55°C (окружающая среда)
- газообразный хладагент R134a
- конденсатор для самоочистки
- гидрофильный испаритель
- устройство распыления конденсата от модели WICT-1423CW
- быстрое подключение (кроме 330Вт)
- цифровой термостат ECV (кроме 330Вт)
- листовая обшивка, окрашен в цвет RAL 7035, структурное покрытие
- степень защиты шкафа: IP54.

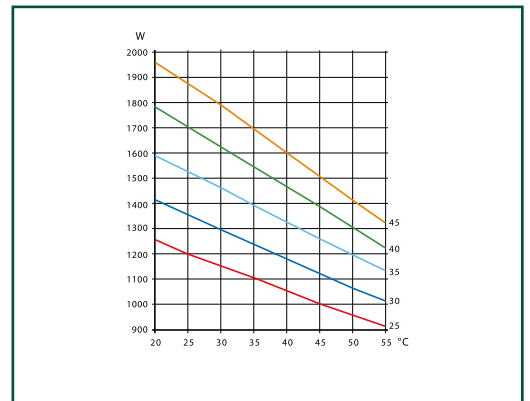
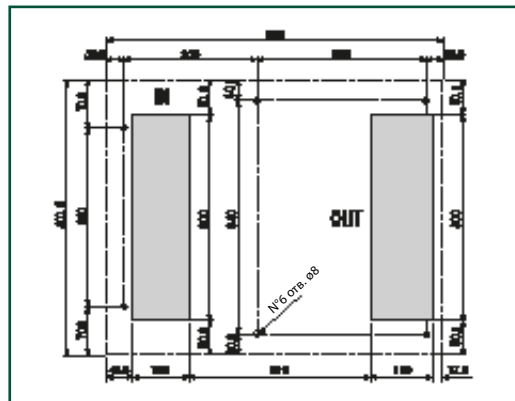
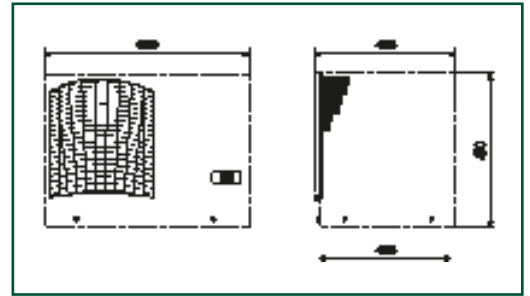
ДОПОЛНИТЕЛЬНЫЕ ОПЦИИ

- специальные цвета RAL
- крышка может быть изготовлена из листовой нержавеющей стали марки AISI304.

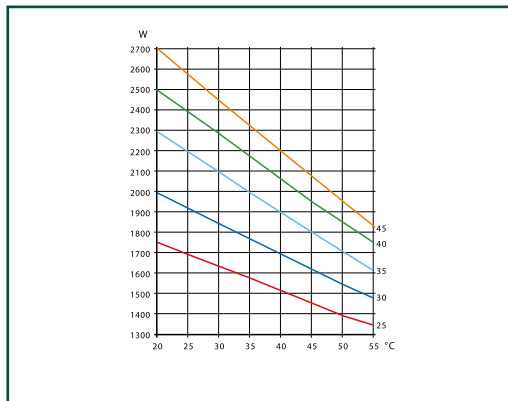
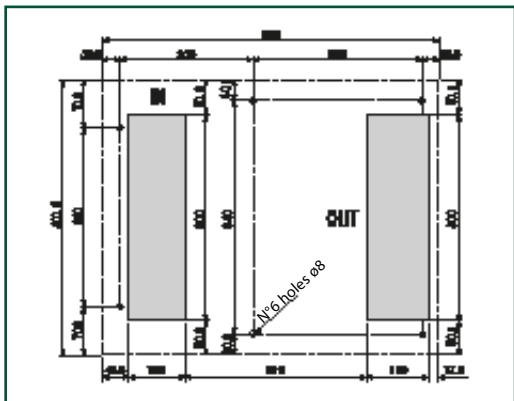
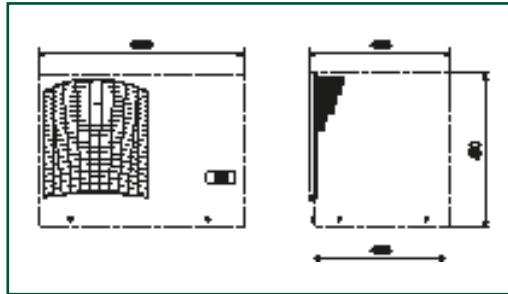
КОНДИЦИОНЕРЫ ВОЗДУХА ДЛЯ УСТАНОВКИ НА КРЫШЕ

КОД	МОЩНОСТЬ ОХЛАЖДЕНИЯ	ПИТАНИЕ	ВНЕШНИЕ РАЗМЕРЫ			СЕРТИФИКАТЫ
			ШИРИНА	ВЫСОТА	ГЛУБИНА	
WICT	L35L35 ДИН 3168	В-к-во фаз-Гц				
WICT3323CW	330 Вт	230-1-50/60	476	180	324	-
WICT3311CW	330 Вт	115-1-60	476	180	324	-
WICTU5023CW	600 Вт	230-1-50/60	600	335	325	cRUus
WICTU5011CW	600 Вт	115-1-60	600	335	325	cRUus
WICT6023CW	600 Вт	230-1-50/60	600	335	325	-
WICT6040CW	600 Вт	400-2-50 460-2-60	600	335	325	-
WICT9023CW	900 Вт	230-1-50/60	600	335	325	-
WICTU1023CW	900 Вт	230-1-50/60	600	335	325	cRUus
WICTU1011CW	900 Вт	115-1-60	600	335	325	cRUus
WICT1423CW	1400 Вт	230-1-50/60	600	450	400	-
WICTU1423CW*	1400 Вт	230-1-50/60	600	450	400	cRUus
WICTU1411CW	1400Вт	115-1-60	600	450	400	cRUus
WICT1440CW	1400 Вт	400-2-50 460-2-60	600	450	400	-
WICT2023CW*	2000 Вт	230-1-50/60	600	450	400	-
WICT2040CW	2000 Вт	400-2-50 460-2-60	600	450	400	-
WICT2723CW	2700 Вт	230-1-50/60	800	480	450	-
WICT2740CW	2700 Вт	400-3-50 460-3-60	800	480	450	-
WICT3823CW	3800 Вт	230-1-50/60	800	480	450	-
WICTU3823CW	3800 Вт	230-1-50/60	800	480	450	cRUus
WICT3840CW	3800 м	400-3-50 460-3-60	800	480	450	-
WICT5240CW	5200 Вт	400-3-50 460-3-60	800	550	600	-

* Поставляется по запросу.


КОНДИЦИОНЕРЫ ВОЗДУХА ДЛЯ МОНТАЖА В КРЫШЕ WICT 1400 BT

			WICT1423CW	WICTU1423CW	WICTU1411CW	WICT1440CW
НАПРЯЖЕНИЕ/ФАЗА/ЧАСТОТА		В-к-во фаз-Гц	230-1 50/60	230-1 50/60	115-1-60	400-2-50 460-2-60
МОЩНОСТЬ ОХЛАЖДЕНИЯ согласно DIN 3168	L35L35	Вт	1400	1400	1400	1400
МОЩНОСТЬ ОХЛАЖДЕНИЯ согласно DIN 3168	L35L50	Вт	1170	1170	1170	1170
ШИРИНА/ВЫСОТА/ГЛУБИНА		мм	600x450x400	600x450x400	600x450x400	600x450x400
МАКС. РАБОЧИЙ ТОК		A	5,2	5,5	10	2,8
ПУСКОВОЙ ТОК		A	17	17	34	31
ВХОДНОЙ ПРЕДОХРАНИТЕЛЬ T		A	8	8	16	10
ПОТРЕБЛЯЕМАЯ МОЩНОСТЬ согласно DIN 3168	L35L50	Вт	950	950	950	950
МОЩНОСТЬ ПОТОКА (СВОБОДН.) ВЕНТ. СБОКУ ШКАФА		м³/ч	575	575	575	575
ДИАПАЗОН УСТАНОВКИ ТЕМПЕРАТУРЫ		°C	25-45	25-45	25-45	25-45
ДИАПАЗОН ТЕМП. ОКРУЖ. СРЕДЫ СНАРУЖИ ШКАФА		°C	20-55	20-55	20-55	20-55
УРОВЕНЬ ШУМА		дБ(A)	58	58	58	58
ВЕС		кг	48	48	48	53
СЕРТИФИКАТЫ				cURus	cURus	-


КОНДИЦИОНЕРЫ ВОЗДУХА ДЛЯ МОНТАЖА НА КРЫШЕ WICT 2000 BT

		WICT2023CW	WICT2040CW
НАПРЯЖЕНИЕ/ФАЗА/ЧАСТОТА	В-к-во фаз-Гц	230-1 50/60	400-2-50 460-2-60
МОЩНОСТЬ ОХЛАЖДЕНИЯ согласно L35L35-DIN 3168	Вт	2000	2000
МОЩНОСТЬ ОХЛАЖДЕНИЯ согласно L35L50-DIN 3168	Вт	1700	1700
ШИРИНА/ВЫСОТА/ГЛУБИНА	мм	600x450x400	600x450x400
МАКС. РАБОЧИЙ ТОК	А	5,7	3,3
ПУСКОВОЙ ТОК	А	22	31
ВХОДНОЙ ПРЕДОХРАНИТЕЛЬ Т	А	8	10
ПОТРЕБЛЯЕМАЯ МОЩНОСТЬ L35L50-DIN 3168	Вт	1200	1200
МОЩНОСТЬ ПОТОКА (СВОБОДН.) ВЕНТ. СБОКУ ШКАФА	м³/ч	860	860
ДИАПАЗОН УСТАНОВКИ ТЕМПЕРАТУРЫ	°С	25-45	25-45
ДИАПАЗОН ТЕМП.ОКРУЖ.СРЕДЫ СНАРУЖИ ШКАФА	°С	20-55	20-55
УРОВЕНЬ ШУМА	дБ(А)	62	62
ВЕС	кг	51,5	58,5



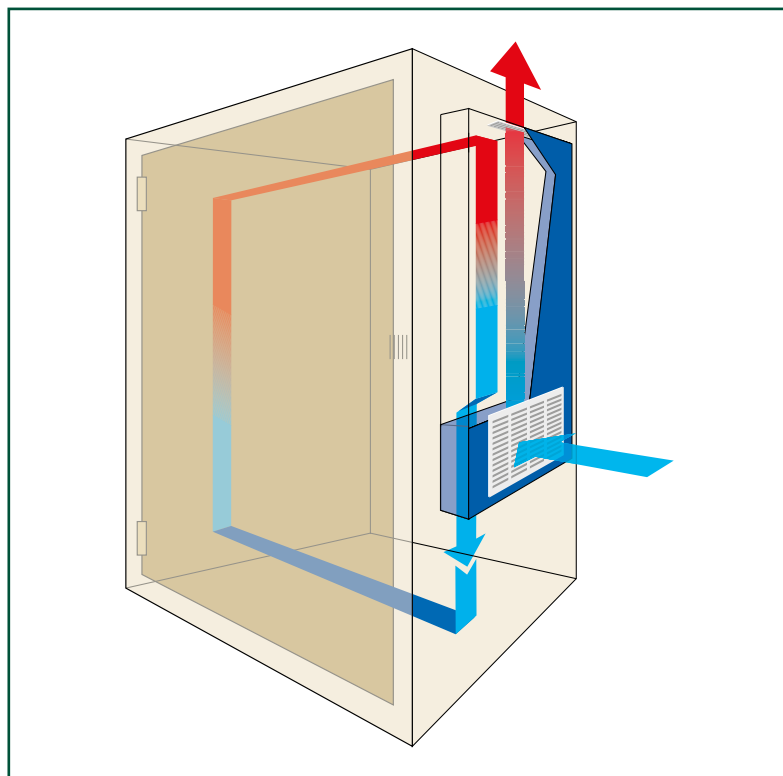
Предназначены для наружного применения, возможны 2 варианта исполнения: для установки внутри или снаружи шкафа, возможны 3 варианта исполнения с различными размерами и , мощность охлаждения в диапазоне от 950 до 4000 Вт.

ТЕХНИЧЕСКОЕ ОПИСАНИЕ

- механический термостат
- самоочистка кондиционера
- степень защиты: IP54.

ДОПОЛНИТЕЛЬНО

- специальные цвета RAL
- панели изготовлены из листовой нержавеющей стали марки AISI304
- медно-медный конденсатор
- общий контакт цепи сигнализации
- контроллер скорости вентилятора
- сопротивление.



КОНДИЦИОНЕРЫ ВОЗДУХА ДЛЯ НАРУЖНОГО ПРИМЕНЕНИЯ

		WICO8523CW	WICO1423CW	WICO2023CW	WICO4023CW	WICO4040CW
НАПРЯЖЕНИЕ/ФАЗА/ЧАСТОТА	В-к-во фаз-Гц	230-1-50/60	230-1-50/60	230-1-50/60	230-1-50/60	400-3N-50
МОЩН. ОХЛАЖДЕНИЯ согл. DIN 3168 L35L35	Вт	850	1400	2000	4000	4000
МОЩН. ОХЛАЖДЕНИЯ согл. DIN 3168 L35L50	Вт	620	1170	1700	2900	2900
ШИРИНА/ВЫСОТА/ГЛУБИНА	мм	308x634x221	409x934x244	409x934x244	508x1234x375	508x1234x375
РАБОЧИЙ ТОК МАКС.	А	2	5	5,5	9,2	3,5
ПУСКОВОЙ ТОК	А	15	17	20	46,5	18
ВХОДНОЙ ПРЕДОХРАНИТЕЛЬ Т	А	4	8	10	16	16
ПОТРЕБЛ. МОЩН. согл. DIN 3168 L35L50	Вт	415	939	1150	1780	1780
МОЩН. ПОТОКА (СВОБ.) ВЕНТ. СБ/ШКАФА	м³/ч	330	575	860	1450	1450
ДИАП. УСТАНОВКИ ТЕМПЕРАТУРЫ	°С	25-45	25-45	25-45	25-45	25-45
ДИАПАЗОН ТЕМП. ОКРУЖ. СРЕДЫ	°С	-20 +55	-20 +55	-20 +55	-20 +55	-20 +55
УРОВЕНЬ ШУМА	дБ(А)	65	65	65	75	75
ВЕС	кг	26	42	44	81	86



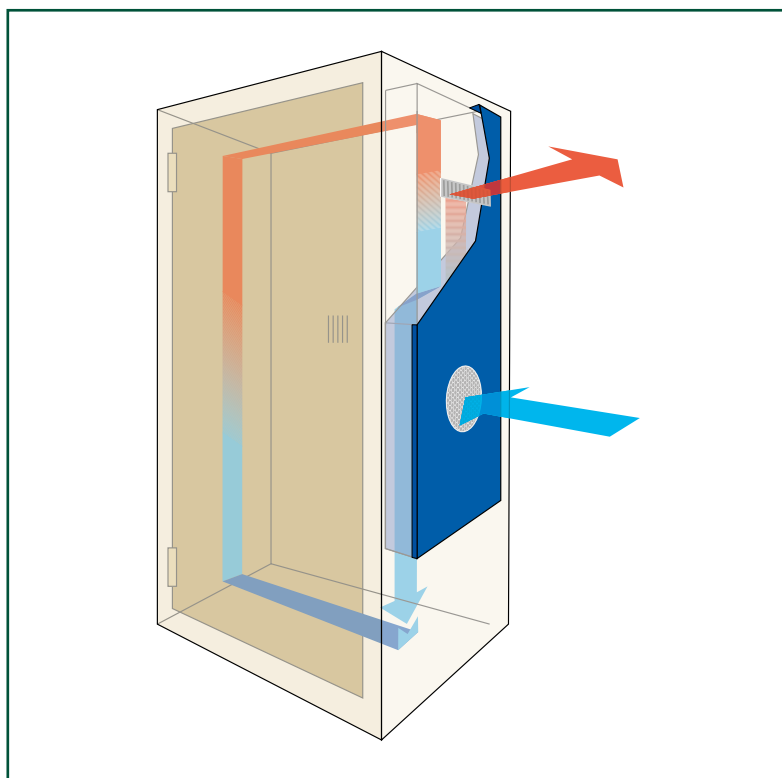
Линейка тонких кондиционеров воздуха подходит для установки в дверь шкафа. Предназначены для установки "заподлицо" (наружная установка, комплектующие поставляются отдельно), имеются в наличии устройства 3 вариантов размеров, с мощностью охлаждения в диапазоне от 1000 Вт до 3000 Вт.

ТЕХНИЧЕСКОЕ ОПИСАНИЕ

- цифровой термостат ECV
- быстрое соединение (версия CE)
- интегрированный фильтр
- конденсатор (от модели WIDC-1423CW) обеспечивает корректную работу устройства без фильтра (кроме сложных условий эксплуатации)
- устройство распыления конденсата от модели WIDC-1423CW
- листовая обшивка, окрашен в цвет RAL 7035, структурное покрытие
- степень защиты шкафа: IP54.

ДОПОЛНИТЕЛЬНЫЕ ОПЦИИ

- специальные цвета RAL
- панели могут быть изготовлены из листовой нержавеющей стали марки AISI304
- рама для наружной установки.

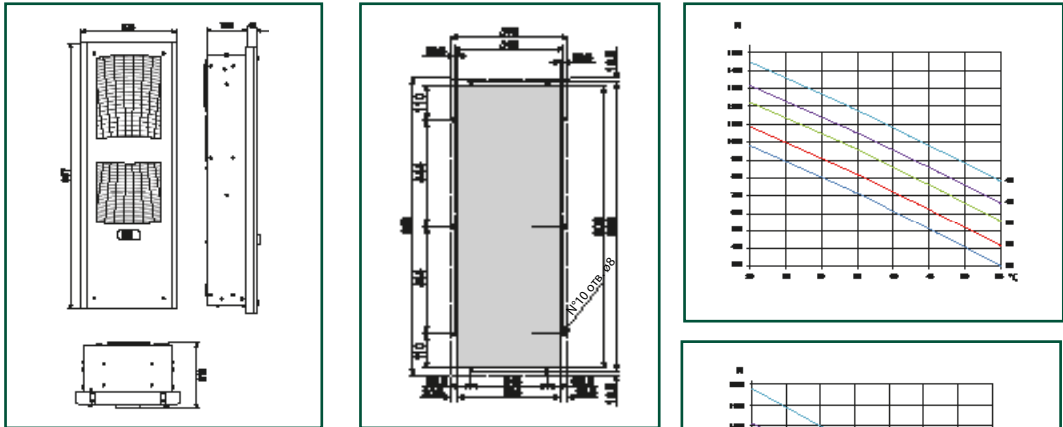


УЛЬТРАТОНКИЕ КОНДИЦИОНЕРЫ ВОЗДУХА ДЛЯ УСТАНОВКИ НА ДВЕРЬ ШКАФА

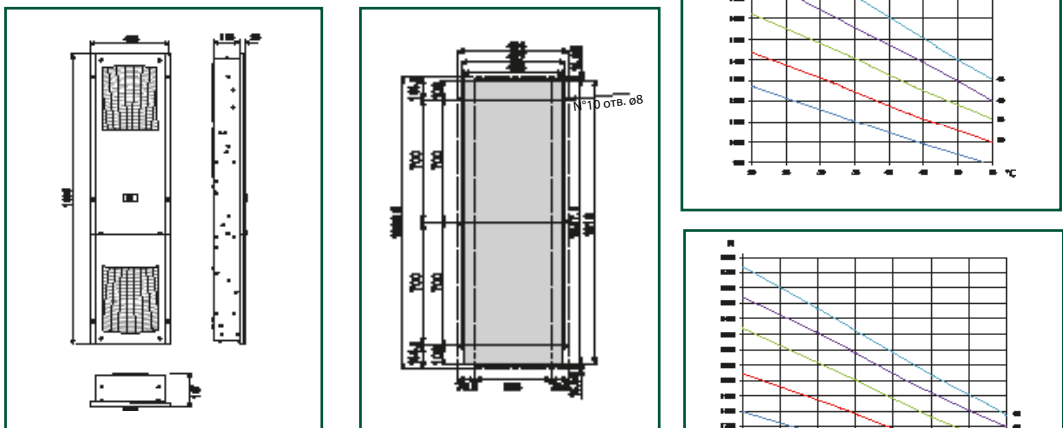
КОД WIDC	МОЩНОСТЬ ОХЛАЖДЕНИЯ L35L35 DIN 3168	ПИТАНИЕ В-во фаз-Гц	ГАБАРИТНЫЕ РАЗМЕРЫ		
			ШИРИНА	ВЫСОТА	ГЛУБИНА
WIDC-1023CW	1000 - 1150 Вт	230 В	375	957	212
WIDC-1423CW	1400 - 1500 Вт	230 В	454	1665	197
WIDC-2040CW	2000 - 2200 Вт	400 В	454	1665	197
WIDC-3040CW*	3000 - 3200 Вт	400 В	496	1665	237

* Для установки на двери шириной Ш=600 мм или высотой В=1800, необходимо указать эти характеристики при оформлении заказа.

WIDC-1023CW

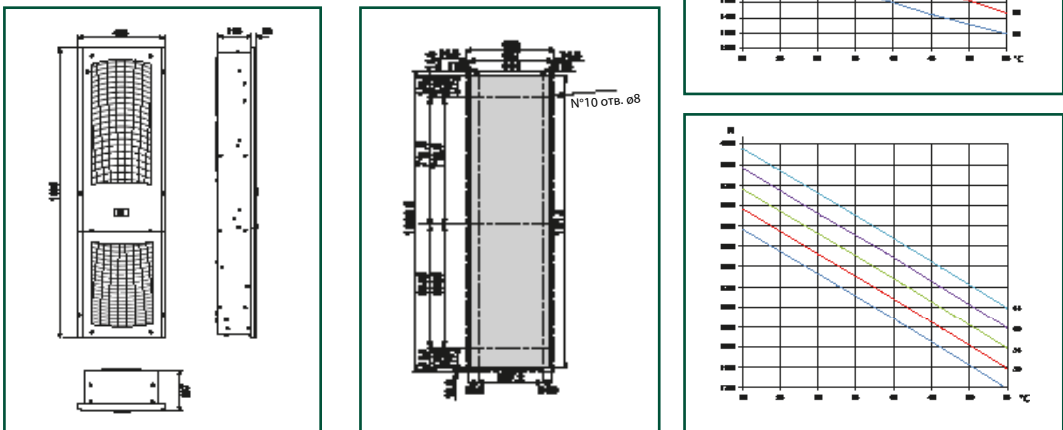


WIDC-1423CW



WIDC-2040CW

WIDC-3040CW



УЛЬТРАТОНКИЕ КОНДИЦИОНЕРЫ ВОЗДУХА ДЛЯ УСТАНОВКИ НА ДВЕРЬ ШКАФА

		WIDC-1023CW	WIDC-1423CW	WIDC-2040CW	WIDC-3040CW
НАПРЯЖЕНИЕ/ФАЗА/ЧАСТОТА	В-к-во фаз-Гц	230/1/50-60	230/1/50-60	400/3/50 460/3/60	400/3/50 460/3/60
МОЩНОСТЬ ОХЛАЖДЕНИЯ согласно DIN 3168	L35L35 Вт	1000 - 1150	1400 - 1500	2000 - 2200	3000 - 3200
МОЩНОСТЬ ОХЛАЖДЕНИЯ согласно DIN 3168	L35L50 Вт	700 - 800	1170 - 1250	1650 - 1800	2300 - 2500
ШИРИНА/ВЫСОТА/ГЛУБИНА	мм	375x957x212	454x1665x197	454x1665x197	496x1665x237
РАБОЧИЙ ТОК МАКС.	А	3,4 - 3,7	3,6 - 3,8	2,7 - 2,9	2,8 - 3
ПУСКОВОЙ ТОК	А	12,5	20,5	18	15
ВХОДНОЙ ПРЕДОХРАНИТЕЛЬ Т	А	6	8	8	8
ПОТРЕБЛ. МОЩНОСТЬ согласно DIN 3168	L35L50 Вт	640 - 750	710 - 880	1190 - 1400	1430 - 1800
МОЩН. ПОТОКА (СВОБОДН.) ВЕНТИЛЯТОРА СБ/ШКАФА	м³/ч	330	575	860	860
ДИАПАЗОН УСТАНОВКИ ТЕМПЕРАТУРЫ	°С	25 - 45	25 - 45	25 - 45	25 - 45
ДИАПАЗОН ТЕМП. ОКРУЖ. СРЕДЫ	°С	20 - 55	20 - 60**	20 - 55	20 - 55
УРОВЕНЬ ШУМА	дБ(А)	58	57	65	65
ВЕС	кг	34	50,5	55	69

** Только 50 Гц, макс. Т=55°С при 60 Гц



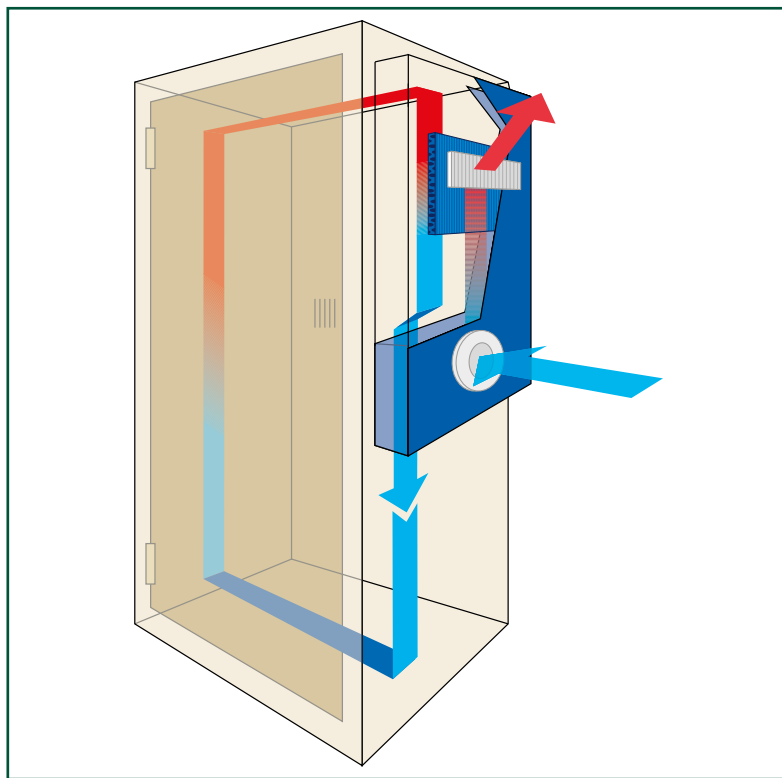
Возможны 4 варианта исполнения с различными размерами и с несколькими номиналами питания. Для корректной работы необходимы благоприятные условия эксплуатации (10°C). Стандартная версия предназначена для наружной установки на панели шкафа (версия для внутренней установки поставляется по запросу).

ТЕХНИЧЕСКОЕ ОПИСАНИЕ

- не требует технического обслуживания
- запатентованная теплообменная трубка изготовлена из алюминия, высокая эффективность достигается за счет компактных габаритов
- специальный процесс отвода тепла 16-85 Вт/К
- листовая обшивка, окрашен в цвет RAL 7035, структурное покрытие
- степень защиты сбоку шкафа: IP55.

ДОПОЛНИТЕЛЬНЫЕ ОПЦИИ

- специальные цвета RAL
- панели могут быть изготовлены из листовой нержавеющей стали марки AISI304.



ВОЗДУХО-ВОЗДУШНЫЕ ТЕПЛООБМЕННИКИ

КОД WISC	СПЕЦ. ПРОЦЕСС ОТВОДА ТЕПЛА	ПИТАНИЕ В-к-во фаз-Гц	ГАБАРИТНЫЕ РАЗМЕРЫ			СЕРТИФИКАТЫ
			ШИРИНА	ВЫСОТА	ГЛУБИНА	
WISC1623CW	16 Вт/К	230-1-50/60	204	410	109	-
WISCU1611CW	16 Вт/К	115-1-60	204	410	109	cULus
WISC3523CW	35 Вт/К	230-1-50/60	254	780	90	-
WISCU3523CW	35 Вт/К	230-1-60	254	780	90	cULus
WISCU3511CW	35 Вт/К	115-1-60	254	780	90	cULus
WISC5023CW	50 Вт/К	230-1-50/60	312	780	90	-
WISCU5023CW	50 Вт/К	230-1-60	312	780	90	cULus
WISCU5011CW	50 Вт/К	115-1-60	312	780	90	cULus
WISC8023CW	80 Вт/К	230-1-50/60	311	1250	108	-
WISCU8023CW	80Вт/К	230-1-60	311	1250	108	cULus
WISCU8011CW	80 Вт/К	115-1-60	311	1250	108	cULus
WISC8523CW	85 Вт/К	230-1-50/60	311	1250	108	-



* Только для внутреннего применения



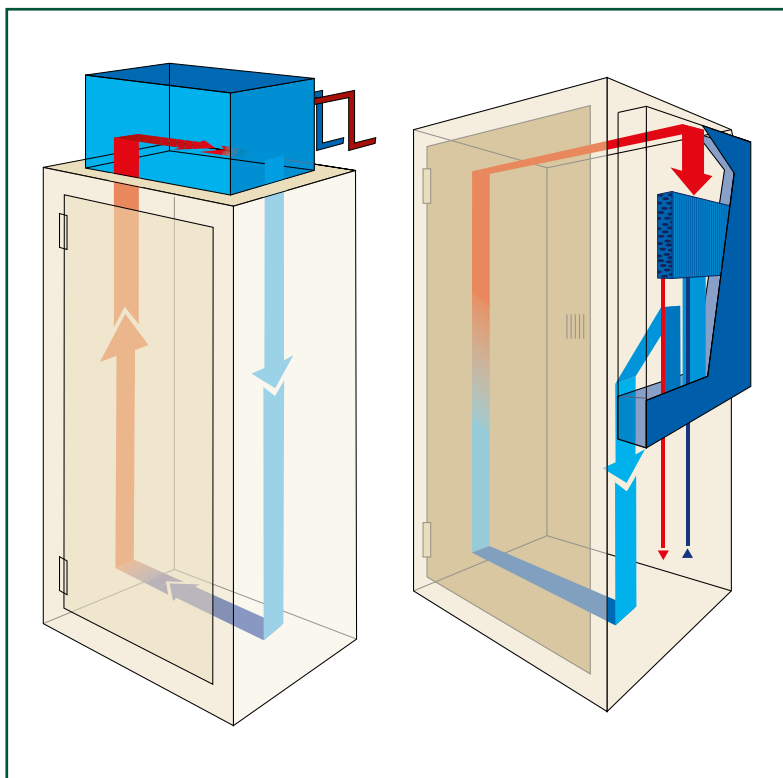
Возможны 7 вариантов исполнения с различными размерами и с несколькими номиналами питания. Для корректной работы необходимы благоприятные условия эксплуатации (10°C), 2 возможности монтажа - настенный либо в крышу шкафа.

ТЕХНИЧЕСКОЕ ОПИСАНИЕ

- монтаж в крышу шкафа: 2 варианта
- диапазон мощности охлаждения 870 Вт-25000 Вт
- не требует технического обслуживания
- листовая обшивка, окрашен в цвет RAL 7035, структурное покрытие
- степень защиты шкафа: IP55.

ДОПОЛНИТЕЛЬНЫЕ ОПЦИИ

- специальные цвета RAL
- панели могут быть изготовлен из листовой нержавеющей стали марки AISI304
- гидрораспределитель с электромагнитным управлением + термостат.



ВОЗДУХО-ВОДЯНЫЕ ТЕПЛООБМЕННИКИ

КОД WISW	ОСОБЫЙ ПРОЦЕСС ОТВОДА ТЕПЛА	ПИТАНИЕ В-к-во фаз-Гц	ГАБАРИТНЫЕ РАЗМЕРЫ			СЕРТИФИКАТЫ
			ШИРИНА	ВЫСОТА	ГЛУБИНА	
WISW87230CW	870 Вт	230-1-50/60	306	403	113	-
WISW87115CW	870 Вт	115-1-60	306	403	113	cULus
WISW220230CW	2200 Вт	230-1-50/60	402	916	206	-
WISW220115CW	2200 Вт	115-1-60	400	925	205	cULus
WISW220230CWH*	2200 Вт	230-1-50/60	800	200	400	-
WISW220115CWH*	2200 Вт	230-1-50/60	800	200	400	-
WISW310230CW	3100 Вт	230-1-50/60	402	916	206	-
WISW310115CW	3100 Вт	115-1-60	400	925	205	cULus
WISW670230CW	6700 Вт	230-1-50/60	503	1091	293	-
WISW1250230CW	12500 Вт	230-1-50/60	800	2000	400	-
WISW1250400CW	12500 Вт	400-2-50 440-2-60	800	2000	400	-
WISW1750400CW	17500 Вт	400-2-50 440-2-60	800	2000	600	-
WISW1750230CW	17500 Вт	230-1-50/60	800	2000	600	-
WISW2500230CW	25000 Вт	230-1-50/60	800	2000	600	-

* Установка на крыше шкафа



ТЕХНИЧЕСКОЕ ОПИСАНИЕ

- Поток воздуха 37-831 м³/ч
- Обратный поток воздуха, нагнетание/выдув (кроме моделей WT315B – WT315VB)*
- Легкость в техобслуживании и смене фильтра

ОПИСАНИЕ

Решетки и опоры изготовлены из термопластика:

- термостойкость (-35°C +80°C)
- IEC/ДИН 53480 KA сопротивление тройному сдвигу по току
- Цвет идентичен RAL 7035
- уплотнительная прокладка гарантирует степень защиты IP54

Панель фильтра изготовлена из комбинированного полиэстерового и модакрилового волокна:

- высокая эффективность фильтра
- макс. рабочая температура 130°C
- легкость в демонтаже
- возможность повторного использования.

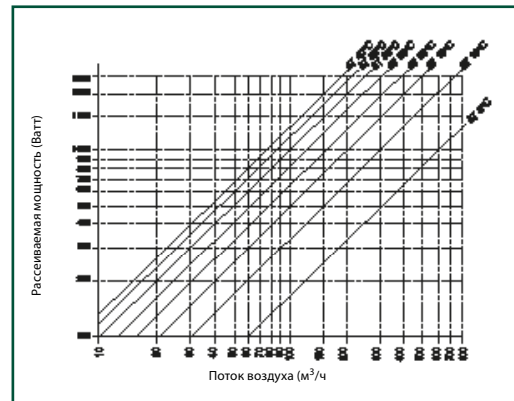
ОПРЕДЕЛЕНИЕ РАЗМЕРА ВЕНТИЛЯТОРА

- На диаграмме показано, как выбрать блок вентилятора.
- Выберите значение теплоты, которую необходимо рассеять по оси Y, получившаяся точка пересечения с требуемой прямой ΔT дает необходимое значение потока воздуха по оси X.

Степень защиты

- IP54
- NEMA 12 согласно стандартам UL508A; UL50.

* стандартное исполнение моделей WT315B и WT315VB - нагнетающие вентиляторы; чтобы заказать в исполнении вентилятор на выдув, пожалуйста, свяжитесь с отделом продаж компании ETA.



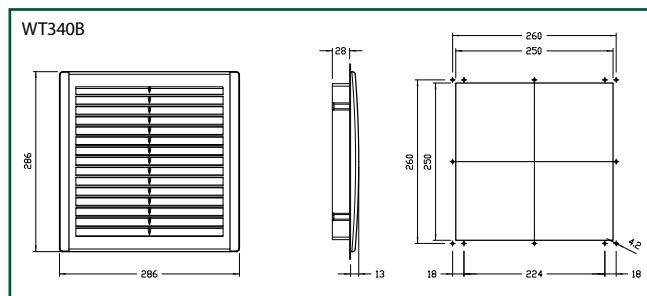
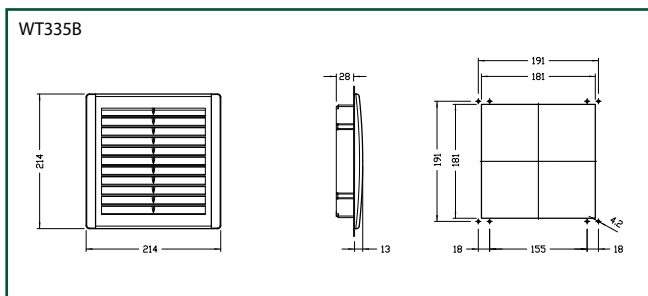
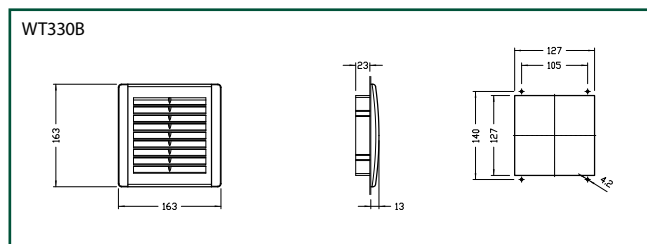
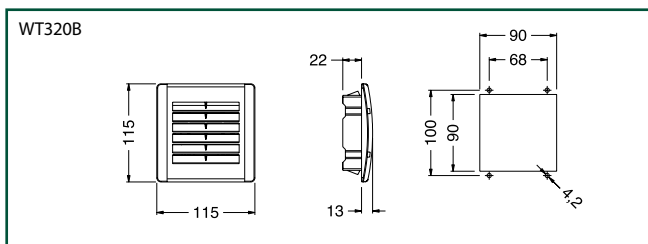
Пример:

P = 500 Ватт, ΔT = 20°C, V = 80 м³/ч
необходим вентилятор WI 205 со скор. V = 97 м³/ч

Формула
V = 3.1 P
ΔT

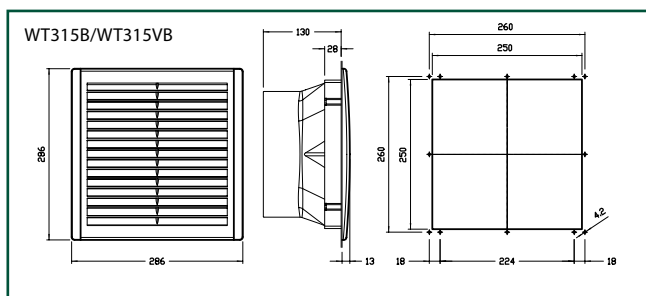
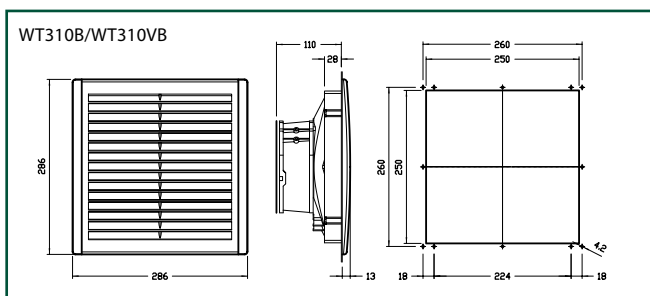
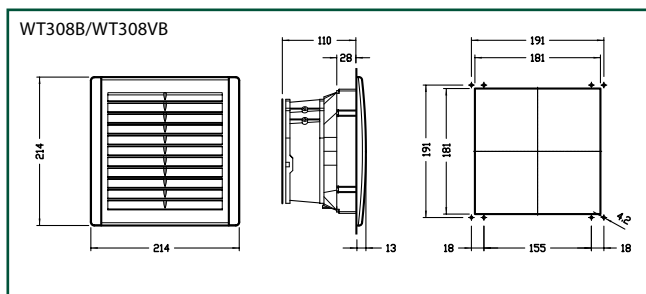
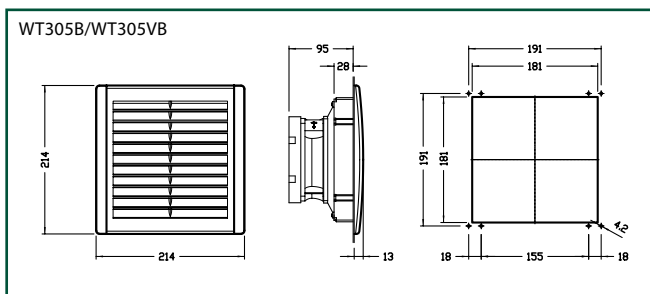
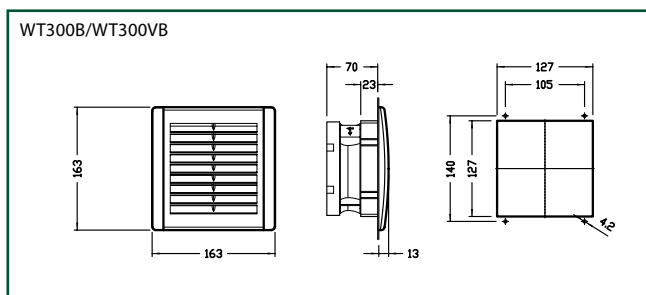
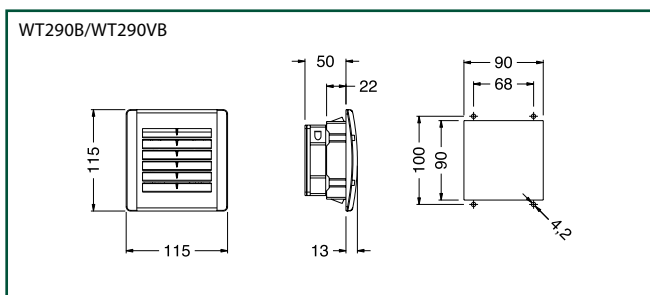
где:

V = поток воздуха м³/ч
P = рассеиваемая мощность, Ватт
ΔT = (Ti - Te)
Te = внешняя температура °C
Ti = искомая температура внутри шкафа, °C



ФИЛЬТР. РЕШЕТКИ БЫСТР.МОНТ. Н/ЗАЩ.		
КОД WT	ГАБАРИТНЫЕ РАЗМЕРЫ	
WT320B	115	115
WT330B	163	163
WT335B	214	214
WT340B	286	286

ЗАМЕНА ФИЛЬТРУЮЩИХ ПАНЕЛЕЙ БЫСТР.МОНТ. Н/ЗАЩ.				
КОД WT	ГАБАРИТНЫЕ РАЗМЕРЫ		ВМЕСТО	
WT329	82	83	WT320B	
WT333	120	120	WT330B / WT300B	
WT338	170	170	WT335B / WT305B / WT308B	
WT343	235	235	WT340B / WT310B / WT315B	



ВЕНТИЛЯТОР С ФИЛЬТРОМ БЫСТРОГО МОНТАЖА НА ЗАЩЕЛКАХ

КОД	НОМИНАЛЬНОЕ НАПРЯЖЕНИЕ	МОЩНОСТЬ	ПОТОК ИЗ ВЕНТ. С ФИЛЬТРОМ	ПРЯМОЙ ПОТОК ИЗ ВЕНТ.	УРОВЕНЬ ШУМА	СЕРТИФИКАТЫ
WT	В/Гц	ВАТТ	М ³ /ч	М ³ /ч	дБ(А)	
WT290B	230/50-60	14/13,5	14	37	30	cURus
WT290VB	115/50-60	12/11	14	37	30	cURus
WT300B	230/50-60	22/21	44	65	45	cURus
WT300VB	115/50-60	22/20	50	72	45	cURus
WT305B	230/50-60	22/21	97	140	45	cURus
WT305VB	115/50-60	22/20	115	155	45	cURus
WT308B	230/50-60	36	205	240	52	cURus
WT308VB	115/50-60	36	225	256	51	cURus
WT310B	230/50-60	36	295	345	52	cURus
WT310VB	115/50-60	36	330	360	51	cURus
WT315B	230/50-60	84	485	831	65	-
WT315VB	115/50-60	84	568	831	68	-



Эти вентиляционные системы обеспечивают защиту от электромагнитного излучения за счет использования особого покрытия и металлической сетки поверх конструктивной решетки с уплотнителем.

ТЕХНИЧЕСКОЕ ОПИСАНИЕ

- не требует винтового крепления
- спроектирован в цвете ABS BLEND (RAL 7035)
- поток воздуха 35 – 990 м³/ч
- обратный поток воздуха, нагнетание/выдув
- легкость в техобслуживании и замене фильтра
- электрические соединения через пружинные зажимы
- Макс. наработка на отказ: 40000 часов.

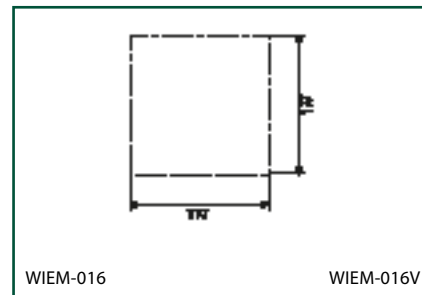
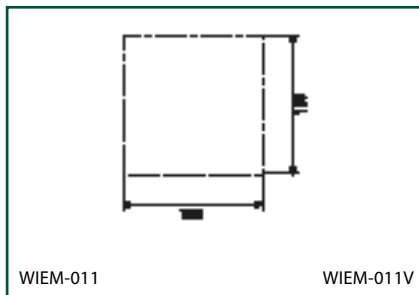
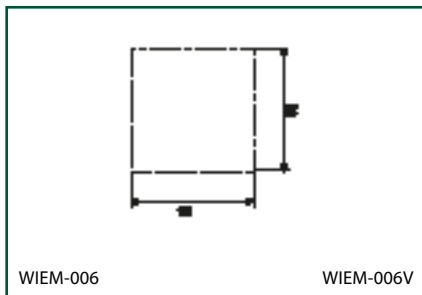
Степень защиты

IP54 (IP55 поставляется по запросу).



ЭМС ФИЛЬТРУЮЩИЕ РЕШЕТКИ

КОД	ГАБАРИТНЫЕ РАЗМЕРЫ	
	ШИРИНА	ВЫСОТА
WIEM-031	119	119
WIEM-036	152	152
WIEM-041	204	204



ЭМС ФИЛЬТРЫ

		WIEM-006	WIEM-006V	WIEM-011	WIEM-011V	WIEM-016	WIEM-016V
НАПРЯЖЕНИЕ/ФАЗА/ЧАСТОТА	В-ф-Гц	230-1-50/60	115/1-50/60	230-1-50/60	115/1-50/60	230-1-50/60	115/1-50/60
ШИРИНА/ВЫСОТА/ГЛУБИНА	мм	119x119x101	119x119x101	152x152x89	152x152x89	204x204x121,5	204x204x121,5
ПОТРЕБЛ. МОЩН. согл. DIN 3168	L35L50 Вт/А	13/0,07	13/0,13	22/0,14	22/0,26	22/0,14	22/0,26
ВХОДНОЙ ПРЕДОХРАНИТЕЛЬ Т	А	0,5	1	0,5	1	0,5	1
ДИАПАЗОН ТЕМПЕРАТУРЫ	°С	- 10 / + 60	- 10 / + 60	- 10 / + 60	- 10 / + 60	- 10 / + 60	- 10 / + 60
УРОВЕНЬ ШУМА	дБ(А)	35	35	49	49	49	49
МОЩНОСТЬ ПОТОКА ОТ (СВОБ.) ВЕНТ.	М ³ /ч	35	35	67	67	108	108
ПОТОК ОТ ВЕНТИЛЯТОРА + ФИЛЬТР	М ³ /ч	24/27	24/27	50/58	50/58	75/88	75/88

**ВЕНТИЛЯТОР ДЛЯ МОНТАЖА В КРЫШЕ
WA250B/WA250VB**

Конструкция, крыша и вентилятор изготовлены из листовой стали толщиной 1,5 мм.

ПОКРЫТИЕ

Стандартное эпоксидно-полиэфирное порошковое покрытие компании ETA.

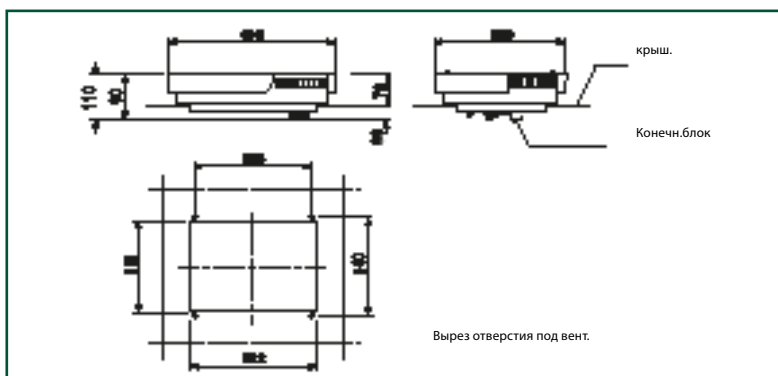
Цвет: RAL 7035, структурное покрытие.

Степень защиты

IP23

КОМПЛЕКТ ПОСТАВКИ

- конструкция, крыша и опора вентилятора с уплотнительной прокладкой, а также монтажные принадлежности
- радиальный вентилятор
- рейка для предохранения пальцев от защемления
- конденсатор
- клеммное соединение.


ВЕНТИЛЯТОР ДЛЯ МОНТАЖА В КРЫШЕ

КОД	НОМИНАЛЬНОЕ НАПР.	МОЩНОСТЬ	ПОТОК ВОЗДУХА	МАКС. ДАВЛЕНИЕ	КОНДЕНСАТОР	ШУМ
WA	В/Гц	Вт	м³/ч	Pa		дБ(А)
WA250B	220/50-60	75	550	320	2	62
WA250VB	110/50-60	75	550	320	2	62


**ВЕНТИЛЯТОР ДЛЯ МОНТАЖА В КРЫШЕ
WA255B**

Конструкция и крыша изготовлены из листовой стали толщиной 1,5 мм.

ПОКРЫТИЕ

Стандартное эпоксидно-полиэфирное порошковое покрытие компании ETA.

Цвет: RAL 7035, структурное покрытие.

Степень защиты

IP23.

КОМПЛЕКТ ПОСТАВКИ

- конструкция и крыша с уплотнительной прокладкой
- монтажные принадлежности.



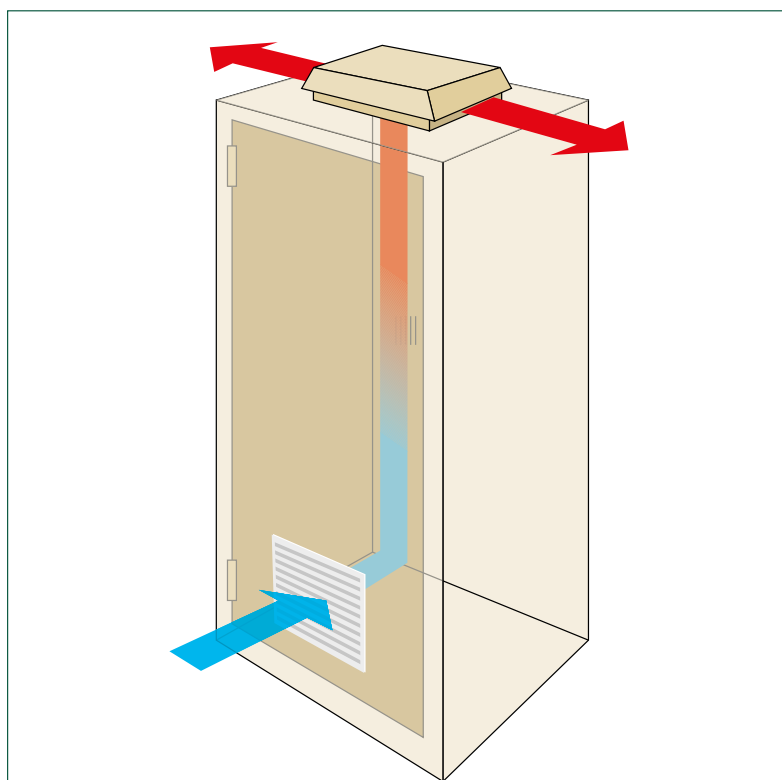
Возможны 4 варианта исполнения с различными размерами, поток воздуха от вентилятора: 575-2365 м³/ч.

ТЕХНИЧЕСКОЕ ОПИСАНИЕ

- радиальные вентиляторы с высоким внешним статическим давлением
- могут поставляться без вентиляторов для некоторых применений
- листовая обшивка, окрашен в цвет RAL 7035, структурное покрытие
- степень защиты: IP44 для вентилятора (IP54 - по запросу)
- степень защиты: IP22 для сушильного вентилятора.

ДОПОЛНИТЕЛЬНО

- специальные цвета RAL
- панели изготовлены из листовой нержавеющей стали марки AISI304.

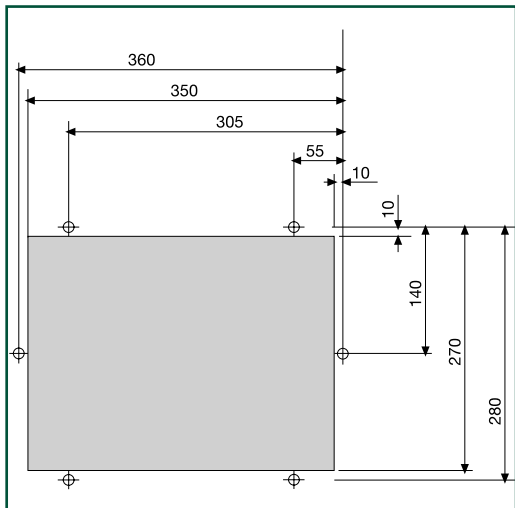
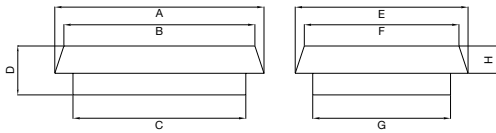


ВЫТЯЖНОЙ ВЕНТИЛЯТОР			
КОД	ГАБАРИТНЫЕ РАЗМЕРЫ		
	ШИРИНА	ВЫСОТА	ГЛУБИНА
WT220CW	460	108	380
WT225CW	540	160	400
WT230CW	600	300	550

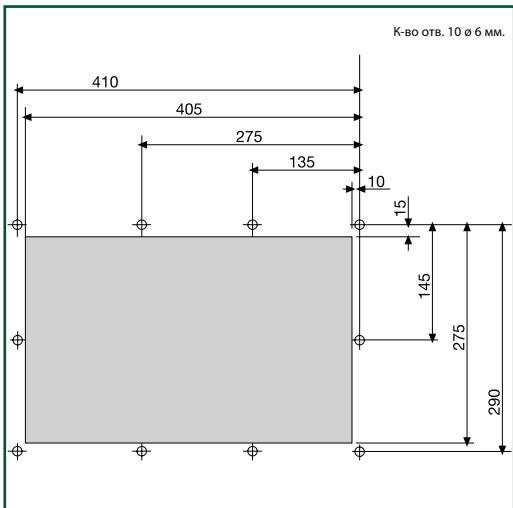
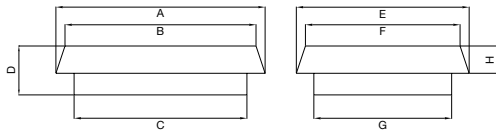
ВЫТЯЖНОЙ ВЕНТИЛЯТОР							
		WT200CW	WT200VCW	WT205CW	WT205VCW	WT210CW	WT215CW
НАПРЯЖЕНИЕ/ФАЗА/ЧАСТОТА	В-к-во	203-1-50/60	115-1-50/60	203-1-50/60	115-1-50/60	203-1-50/60	203-1-50/60
ШИРИНА/ВЫСОТА/ГЛУБИНА	мм	460x108x380	460x108x380	460x108x380	460x108x380	540x160x400	600x300x550
МОЩНОСТЬ ПОТОК (СВОБ.) ВЕНТИЛЯТОРА	м ³ /ч	575	575	860	860	1450	2365
ТОК ПОТРЕБЛЕНИЯ	А	0,34	0,8	0,4	1	0,95	1,1
ЗАЩИТНЫЕ ПРЕДОХРАНИТЕЛИ	А	2	4	4	4	4	4
ПОТРЕБЛЯЕМАЯ МОЩНОСТЬ	Вт	75	90	85	115	215	170
ДИАПАЗОН ТЕМПЕРАТУРЫ	°С	-20/+55	-20/+55	-20/+55	-20/+55	-20/+55	-20/+55
УРОВЕНЬ ШУМА	дБ(А)	80	80	80	80	82	82
ВЕС	кг	5,8	5,8	8	8	12	20
ВЕС/ОБЪЕМ УПАКОВКИ	кг/м ³	7/0,03	7/0,03	9/0,03	9/0,03	13/0,047	21/0,25

WT200CW - WT200VCW - WT220CW

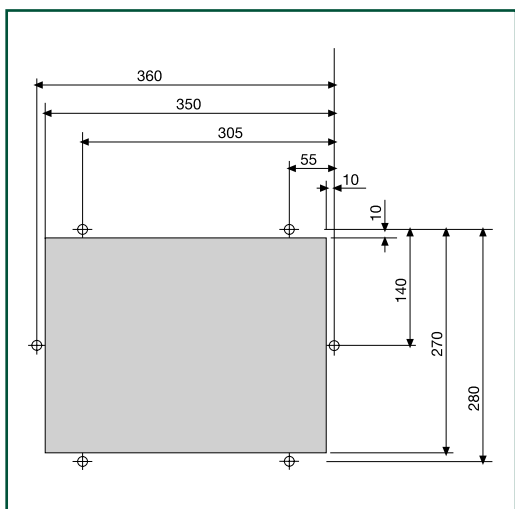
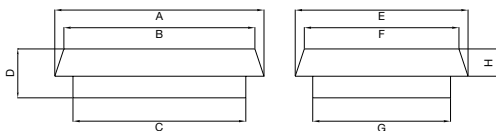
A	B	C	D	E	F	G	H
460	420	380	108	380	340	300	72


WT210CW - WT225CW

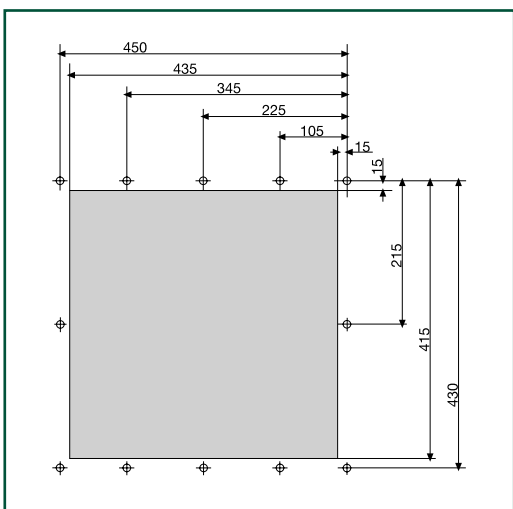
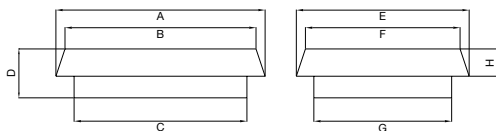
A	B	C	D	E	F	G	H
540	500	440	160	400	360	320	100


WT205CW - WT205VCW

A	B	C	D	E	F	G	H
460	420	380	108	380	340	300	72


WT215CW - WT230CW

A	B	C	D	E	F	G	H
600	540	480	300	550	490	470	190





Для выбора наиболее подходящего нагревательного элемента, см. Технический раздел на стр. 315.



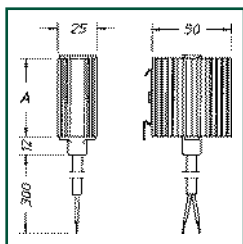
НАГРЕВАТЕЛЬНЫЙ ЭЛЕМЕНТ WI271 WI273 WI274



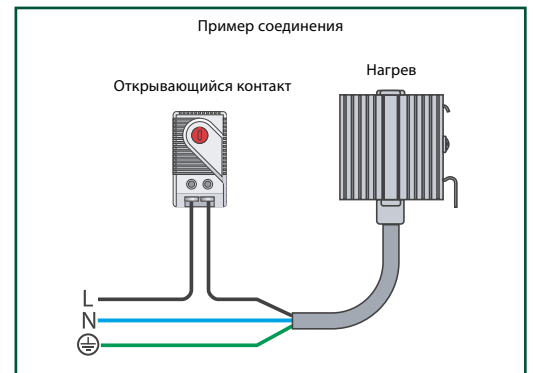
НАГРЕВАТЕЛЬНЫЙ ЭЛЕМЕНТ
PTC (полупроводник).

СТЕПЕНЬ ЗАЩИТЫ IP44.

КЛАСС ЗАЩИТЫ
I (защитный кабель к заземлению).



НАГРЕВАТЕЛЬ			
КОД	МОЩНОСТЬ		P-РЫ
WI	ВАТТ	AC/DC	A
WI271	10	120/240	52
WI273	20	120/240	60
WI274	30	120/240	70



НАГРЕВАТЕЛЬНЫЙ ЭЛЕМЕНТ WI250 WI255 WI260 WI265 WI270

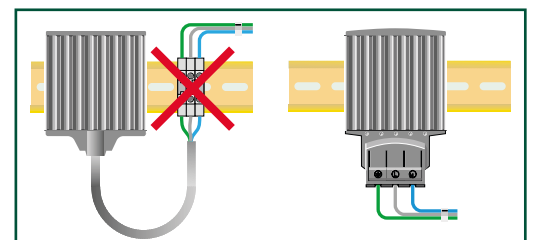
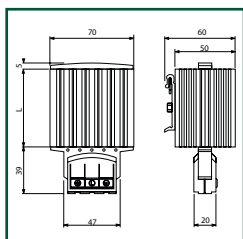


НАГРЕВАТЕЛЬНЫЙ ЭЛЕМЕНТ
PTC (полупроводник).

СТЕПЕНЬ ЗАЩИТЫ IP20.

КЛАСС ЗАЩИТЫ II (защитный кабель к заземлению).

Примечание: кабель не включен в комплект поставки.



НАГРЕВАТЕЛЬ			
КОД	МОЩНОСТЬ		P-РЫ
WI	ВАТТ	AC/DC	A
WI250	15	120/240	65
WI255	30	120/240	65
WI260	45	120/240	65
WI265	75	120/240	140
WI270	150	120/240	220

НАГРЕВАТЕЛЬНЫЙ ЭЛЕМЕНТ WI277 WI279



ТЕХНИЧЕСКОЕ ОПИСАНИЕ

Поток воздуха: 45 м³/ч (50 Hz) and/or 54 м³/ч (60 Гц).

Температура поверхности: макс. 75°C.

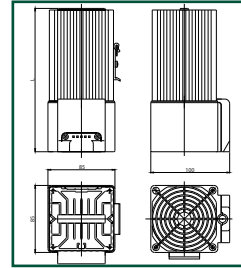
Срок службы: 50.000 часов при 25°C.

СТЕПЕНЬ ЗАЩИТЫ IP20.

КЛАСС ЗАЩИТЫ

I (защитный кабель к заземлению).

НАГРЕВАТЕЛЬ			
КОД	МОЩНОСТЬ	НАПРЯЖ., В	Р-РЫ
WI	ВАТТ	АС	А
WI277	250	230/50-60	182
WI279	400	230/50-60	222



НАГРЕВАТЕЛЬ С ВЕНТИЛЯТОРОМ И ТЕРМОСТАТОМ WIRV



НАГРЕВАТЕЛЬ

РТС (полупроводник).

РЕГУЛИРОВКА ТЕМПЕРАТУРЫ

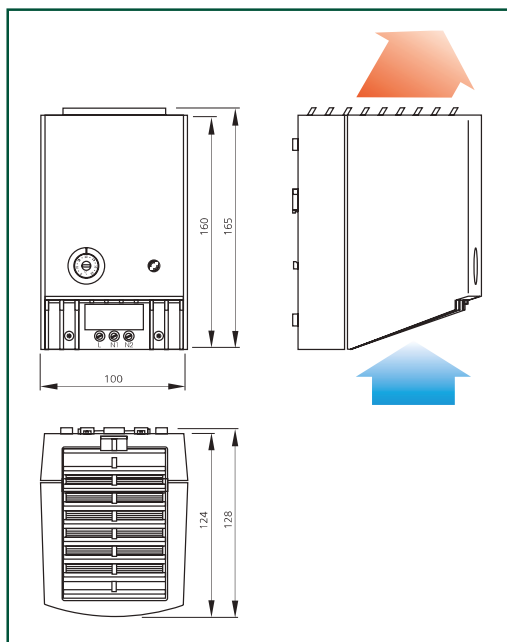
0-60°.

СТЕПЕНЬ ЗАЩИТЫ IP20.

КЛАСС ЗАЩИТЫ

I (двойная изоляция).

НАГРЕВАТЕЛЬ			
КОД	МОЩНОСТЬ		Поток воздуха
WIRV	ВАТТ		м³/ч
WIRV-010	475 W (50 Hz) - 550 W (60 Hz)	230 V AC 50/60 Hz	35
WIRV-010V	400 W (50 Hz) - 550 W (60 Hz)	110 V AC 50/60 Hz	35
WIRV-020	550 W (50 Hz) - 550 W (60 Hz)	230 V AC 50/60 Hz	45
WIRV-020V	510 W (50 Hz) - 550 W (60 Hz)	110 V AC 50/60 Hz	45





ТЕРМОСТАТ WI280



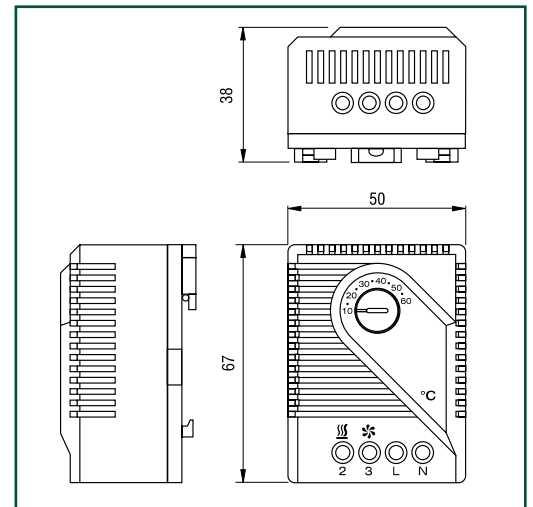
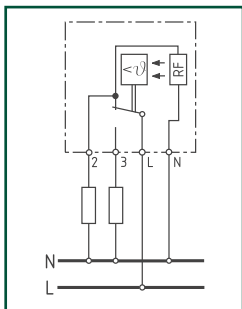
ТЕХНИЧЕСКОЕ ОПИСАНИЕ

НАПРЯЖЕНИЕ: 230 В AC
 Диапазон регулировки температуры: +5 +60°C
 Коммутационная способность:

- закрытый 5А/250 В AC
- открытый 10А/250 В AC

Подключение: 2,5 мм², 4-полюсный зажим
 Крепление: зажим для крепления на 35-мм Din рейке
 Корпус: изготовлен из термoplastика марки UL 94 VO
 Габаритные размеры: 67 x 50 x 38 мм.

Степень защиты
 IP20.



ЭЛЕКТРОННЫЙ ГИГРОТЕРМ WI290

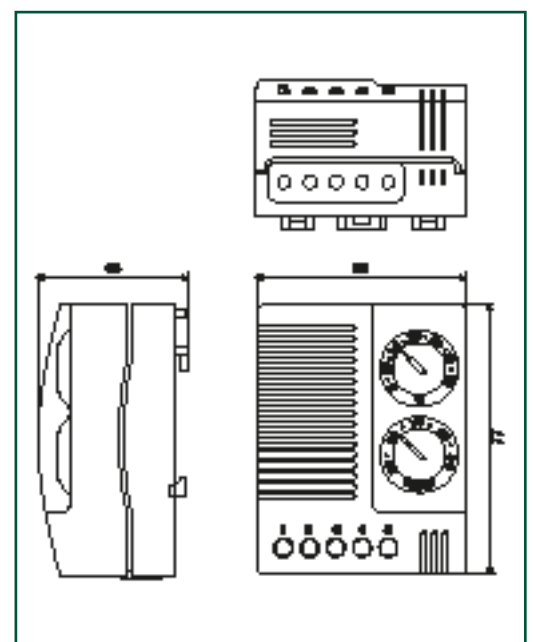
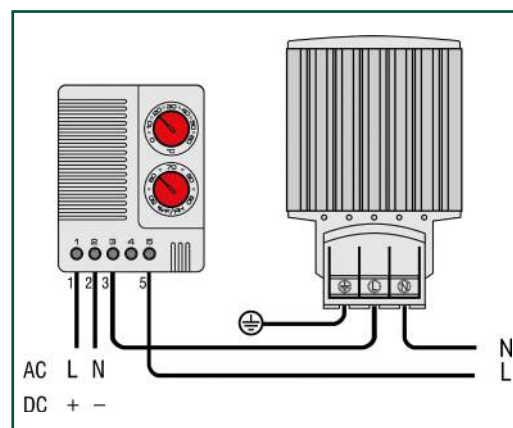
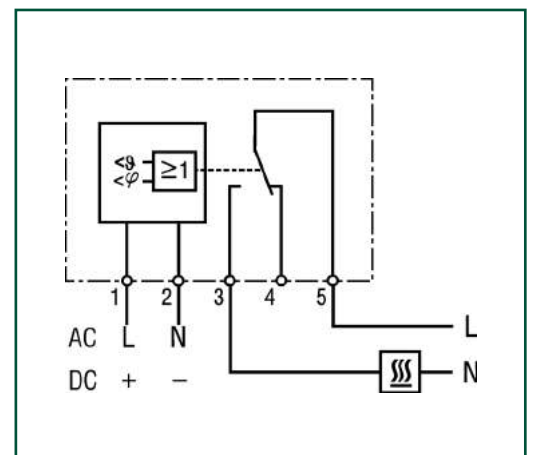


ТЕХНИЧЕСКОЕ ОПИСАНИЕ

Напряжение: 100 – 240 В AC
 Установка температуры: 0° ÷ 60°C
 Чувствительность к перепаду температуры: + 2°C
 Установка относительной влажности: 50% ÷ 90%
 Время реагирования: около 5 с
 Коммутационная способность: макс. 240 В 10 А
 Рабочий индикатор: светодиод
 Крепление: зажим для крепления на 35-мм Din-рейке
 Габаритные размеры: 60 x 77 x 43 мм
 Корпус: изготовлен из термoplastика марки UL 94 VO.

Степень защиты
 IP20

* По запросу возможно поставка в исполнении на 120 В.

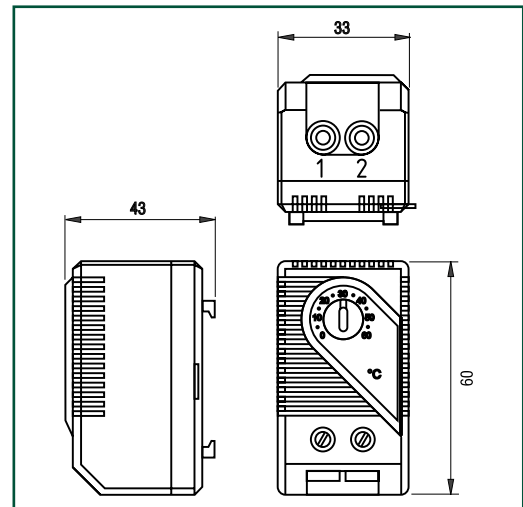




ТЕХНИЧЕСКОЕ ОПИСАНИЕ

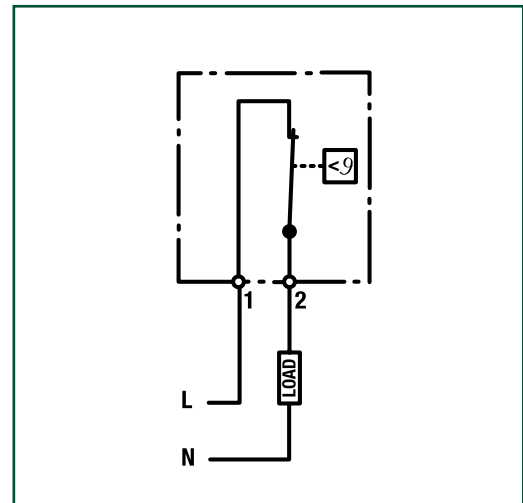
Диапазон регулировки температуры: 0°± 60°C
 Чувствительный элемент: термометалл
 Чувствительность к перепаду температуры: + 2°C
 Максимальная коммутационная способность: 250 В АС, 10 (2)
 А / 120 В АС, 15 А
 Срок службы: > 100.000 циклов
 Подключение: 2,5 мм², 2-полюсный зажим
 Крепление: зажим для крепления на 35-мм Din рейке
 Габаритные размеры: 60 x 33 x 43 мм.

Степень защиты
 IP20.



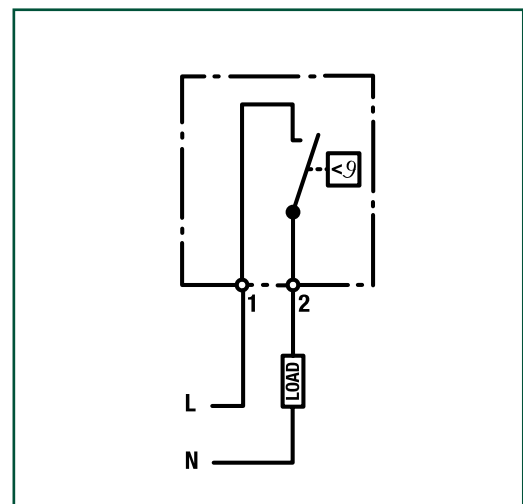
ТЕРМОСТАТ С ОТКРЫВАЮЩИМСЯ КОНТАКТОМ (НОРМАЛЬНО-ЗАМКНУТЫМ) NC WI282

Прибор используется для контроля температуры внутри шкафа: используется для регулирования нагревательных приборов и включения датчиков.



ТЕРМОСТАТ С ЗАКРЫВАЮЩИМСЯ КОНТАКТОМ (НОРМАЛЬНО-ОТКРЫТЫМ) NO WI284

Прибор используется для контроля температуры внутри шкафа: используется для регулирования вентиляторов и включения датчиков при повышении температуры.





ТЕРМОСТАТ WI286

Два термостата в одном корпусе:

- Термостат (контактный прерыватель, НЗ) для регулирования нагревателей
- Термостат (контактный прерыватель, НО) для регулирования вентиляторов с фильтром, теплообменников или включения сигнальных приборов при обнаружении превышения предельной температуры.

ТЕХНИЧЕСКОЕ ОПИСАНИЕ

Диапазон регулировки температуры (NC – NO): $0^{\circ} \pm 60^{\circ}\text{C}$

Макс. коммутационная способность: 250 В АС, 10 (2) А / 120 В АС, 10 (2) А – ДС 30 Вт

Срок службы: > 100.000 циклов

Подключение: 2,5 мм², 4-полюсный зажим

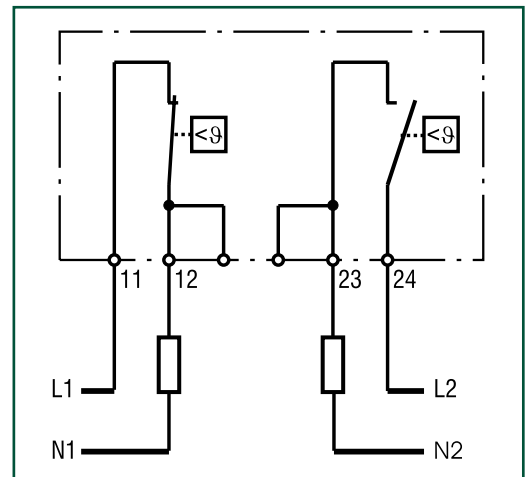
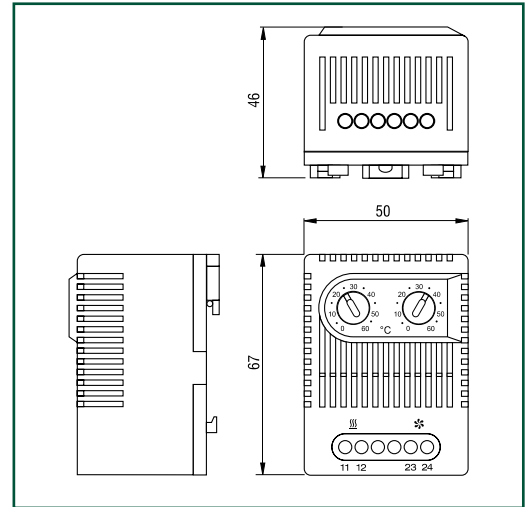
Крепление: зажим для крепления на 35-мм Din-рейке

Корпус: изготовлен из термoplastика марки UL 94 V0

Габаритные размеры: 50 x 67 x 46 мм.

Степень защиты

IP20.



ПРАКТИЧЕСКОЕ РУКОВОДСТВО ПО ОБЩИМ ТРЕБОВАНИЯМ БЕЗОПАСНОСТИ

К СБОРКЕ КОРПУСОВ, АППАРАТУРЫ РАСПРЕДЕЛИТЕЛЬНЫХ УСТРОЙСТВ И АППАРАТУРЫ УПРАВЛЕНИЯ

Электрораспределительный щит (сборка) состоит из следующих частей: КОРПУС (опора и защита компонентов, установленных внутри) и ЭЛЕКТРОТЕХНИЧЕСКОЕ ОБОРУДОВАНИЕ (устройства, соединения и клеммы).

- Цепь первичного распределения (Энергоузел – ЭУ): обычно устанавливается на выходе подстанции понижающих трансформаторов или генераторов MV/LV. Комплексные трансформаторные подстанции имеют высокий номинальный ток и хорошую устойчивость к коротким замыканиям. Такая подстанция представляет собой первый уровень низкочастотного распределения электроэнергии и включает в себя один или более устройств ввода и шинных соединителей, и обычно подразделяется на функциональные узлы.
- Цепь вторичного распределения: номинальный ток и КЗ-устойчивость этой сети ниже, чем энергоузла. Такие сети представляют собой второй уровень энергораспределения и включают в себя широкий спектр комплектных узлов и механизмов.
- Щит управления электродвигателями – ЩУЭ: предназначен для централизованного управления и защиты двигателей; такие щиты включают в себя соответствующее оборудование коммутации и защитные механизмы, а также вспомогательное контрольно-сигнальное оборудование. В отличие от первичной сети распределения, в данном случае в каждой ячейке содержится не только одно устройство/коммутатор, но также и все сопутствующие механизмы, необходимые для обеспечения безопасности, сигнализации и управления каждого двигателя.
- Цепи управления, измерения и защиты: такие цепи в основном содержат контрольно-измерительное оборудование и механизмы управления для применения на промышленных предприятиях и в рамках промышленных процессов.
- Сборка щита: аналогично описанным выше цепям с функциональной точки зрения, эти цепи обеспечивают интерфейс между механизмом и источником питания и между механизмом и оператором.

Все вышеперечисленные компоненты должны конструироваться и собираться с учетом требований безопасности, а также в соответствии с конкретными условиями физической среды и условиями эксплуатации в ходе их целевого использования.

СБОРКА признается выполненной с использованием передовых практических методов, если такая сборка соответствует требованиям указанных ниже промышленных стандартов:

- EN61439 Часть 1 и Часть 2
- EN60204 Часть 1
- EN62208

также признается соответствующей определенным нормам, т.е. одобренными согласно следующим директивам ЕС:

- Директива по низковольтным цепям (LV Dir.): 2006/95/EC
- Директива по средковольтным цепям (MV Boards Dir.): 2006/95/EC
- Директива по ЭМС (EMC Dir.): 2004/108/EC
- Директива по требованиям АТЕХ (ATEX Dir.): 94/9/EC .

Сложность условий эксплуатации определяется следующими параметрами:

- 1 Присутствие коррозионно-активных агентов, возможность атмосферных воздействий (устойчивость к коррозии)
- 2 Присутствие солнечной радиации (стойкость к УФ-излучению)
- 3 Прочность материалов (грузоподъемность, механическая ударпрочность класса IK, устойчивость к короткому замыканию)
- 4 Степень защиты класса IP
- 5 Присутствие источников электромагнитного излучения (электромагнитная совместимость)
- 6 Повышенные температуры и наличие конденсата
- 7 Присутствие газа, пыли и тумана, которые могут создавать потенциально взрывоопасные атмосферы (требования АТЕХ).

СЕРТИФИКАЦИЯ ИЗДЕЛИЙ

ENUX ENUX	IP55 IK10	NEMA 1,12		•	•	•	•	•	•	•	•	•	
BIONIQ	IP55 IK10	NEMA 1		•				•				•	•
ST / E COR IHETX	IP66 IK10	NEMA * 1,12,4,4x	зоны 1,2,21,22 II2GDc	•		•	•	•	•	•		•	•
ECOR-EEX	IP66 IK10	NEMA 1,12,4,4x	зоны 1,2,21,22 II2ctDeT6	•		•	•	•	•	•	•	•	•
E COMP	IP55 IK10	NEMA 1,12	зоны 1,2,21,22 II2GDc tx	•		•	•	•	•			•	•
SDV SDF E GRAN	IP66 / IP69K**/ IK10/	NEMA 1,12,4,4x	зоны 1,2,21,22 II2GDc tx	•		•	•	•	•	•		•	•
SHX	IP66 IP69K IK10	NEMA 1,12,4, 4x		•		•	•	•				•	•
E COR TX	IP66 IK10	NEMA 1,12,4x						•				•	•
AE AEX ME MEX	IP55 IK10	NEMA 1,12		•				•				•	•
ZBA ZBX SBA SBX	IP55 IK10	NEMA 1,12		•				•				•	•
E MOX E MOX IHETX	IP66 (1 door) / IP55 / IK10	NEMA 1,12	зоны 1,2,21,22 II2GDc tx	•		•	•	•	•	•		•	•
E VIS	IP56 (1 door) / IP55 / IK10					•		•				•	•
EUPC	IP55							•				•	•
CR	IP55							•				•	•
ENUX STE SDVE	IP55 IK10	NEMA 1		•				•				•	•
WT	IP54	NEMA 1,3R,12			•			•				•	•

* Nema 4x только для однодверных шкафов из нержавеющей стали серии E COR с глухой дверью

Nema 1,12 для двухстворчатых шкафов и шкафов с дверью из оргстекла

** IP69K только для шкафов из нержавеющей стали серии E GRAN



ISTITUTO ITALIANO DELLA SALDATURA

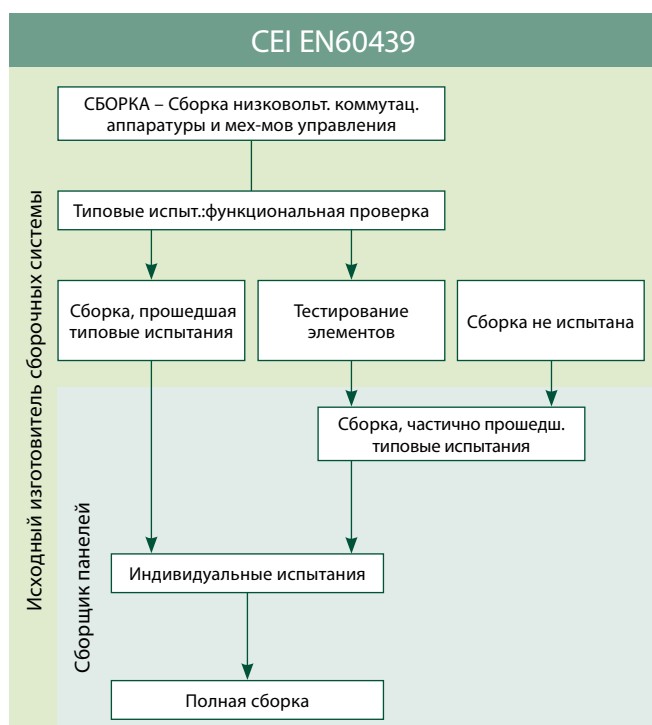
ISO 9001

	США, Канада	Герман.	Италия	Европа, Международный			Италия/ Междунар.	Италия
	UL International	TUV Rheinland		CE	Atex	GOST	IMQ	Istituto italiaHET di saldatura
	UL508A UL50 C22.2 n° 14-95 e CAN/CSA-C22.2 N°94 - M91	IEC EN62208 / DIN 40050 (IP69k)	Naval Certification	EN62280	Atex Explosive Cert.	Gost-R- 51321.1- 2000 русский стандарт	EN 13980 UNI EN ISO9001	UNI EN ISO15614-1 cert.n. LB0017/10

ИСПЫТАНИЯ (ТИПОВЫЕ) СОГЛАСНО НОВОМУ СТАНДАРТУ EN61439-1

№	ТЕХН. ХАРАКТЕРИСТИКИ ДЛЯ ПРОВЕРКИ	№ СТАТЬИ/ ПОДСТАТЬИ	ВАРИАНТЫ ПРОВЕРКИ			
			ПРОВЕРКА ПУТЕМ ИСПЫТАНИЙ	ПРОВЕРКА ПУТЕМ РАСЧЕТОВ	ПРОВЕРКА ПРОЕКТНЫХ НОРМ	
1	Прочность материалов и узлов сборки	10.2				
	Коррозионная устойчивость	10.2.2	ДА	НЕТ	НЕТ	
	Свойства изоляционных материалов	10.2.3				
	Термостойкость	10.2.3.1	ДА	НЕТ	НЕТ	
	Норм. тепловое сопротивл. изоляц. мат-ла	10.2.3.2	ДА	НЕТ	НЕТ	
	Сопротивл. изоляц. мат-ла за пределами температур и пожару, возникшим вследствие внутренних электрических воздействий	10.2.3.3	ДА	НЕТ	НЕТ	
	Устойчивость к ультра-фиолетовому (УФ) излучению	10.2.4	ДА	НЕТ	НЕТ	
	Грузоподъемность	10.2.5	ДА	НЕТ	НЕТ	
	Механическая ударопрочность	10.2.6	ДА	НЕТ	НЕТ	
	Маркировка	10.2.7	ДА	НЕТ	НЕТ	
	2	Степень защиты корпусов	10.3	ДА	НЕТ	ДА
	3	Изоляционный промежуток и путь утечки	10.4	ДА	ДА	ДА
4	Защита от поражения электрическим током и сохранность защитных микросхем	10.5	ДА			
	Эффективная неразрывность между выступающими проводящими частями узла и защитной цепью	10.5.2	ДА	НЕТ	НЕТ	
5	Работоспособность сборки при КЗ вне защищен. зоны	10.5.3		ДА	ДА	
	Установка коммутирующих устройств и комплектующих	10.6	НЕТ	НЕТ	ДА	
6	Внутренние электрические цепи и соединения	10.7	НЕТ	НЕТ	ДА	
7	Клеммные блоки для внешних проводников	10.8	НЕТ	НЕТ	ДА	
8	Диэлектрические свойства	10.9				
	Выдерживаемое напряжение промышл. частоты	10.9.2	ДА	НЕТ	НЕТ	
	Выдерживаемое импульсное напряжение	10.9.3	ДА	НЕТ	ДА	
9	Диапазон повышения температуры	10.10	ДА	ДА	ДА	
10	Выдерживаемое КЗ	10.11	ДА	ДА	ДА	
11	Электромагнитная совместимость (ЭМС)	10.12	ДА	НЕТ	ДА	
12	Механическая обработка	10.13	ДА	НЕТ	НЕТ	

Производитель СБОРКИ может отказаться от тестирования параметров, перечисленных в П.1, если шкаф уже был протестирован производителем согласно стандарту EN62208 (преимущество с точки зрения затрат средств и времени, которое рекомендуется принимать во внимание при выборе производителя шкафов).



ТРЕБОВАНИЯ К ИСПЫТАНИЯМ СОГЛАСНО СТАНДАРТУ EN62208

ИСПЫТАНИЯ	СТАТЬЯ	ПРИМЕНЯЕТСЯ В ЕТА	СМ.НА СТР.
Маркировка	9.3	•	311
Статические нагрузки	9.4	•	322 и 324
Грузоподъемность	9.5	•	324
Осевые нагрузки металлических вкладышей	9.6	•	
Класс защиты от механических воздействий (класса IK)	9.7	•	313
Степень защиты (IP код)	9.8	•	312
Термостойкость	9.9.1	•	
Нормальное тепловое сопротивление	9.9.2	•	
Устойчивость к повыш. температурам и огнеупорность	9.9.3	•	
Электрическая прочность	9.10	•	316
Протяженность защитной цепи	9.11	•	316
Устойчивость к ультра-фиолетовому (УФ) излучению	9.12	•	321 и 323
Коррозионная устойчивость	9.13	•	321 и 323
Рассеиваемая тепловая мощность	9.13	•	

СЕ МАРКИРОВКА (ДЛЯ ЕВРОПЕЙСКОГО РЫНКА)

Во время установки, а также работы механизмов, производитель (либо сторона, отвечающая за монтаж механизмов) должен установить хорошо заметную табличку с маркировкой. В свою очередь, шкаф должен быть четко помечен при помощи таблички либо соответствующей маркировки, что позволит производителю механизмов определить, к какому типу оболочек относится данный шкаф, и кто его производитель. Табличка с наименованием производителя шкафов может устанавливаться внутри шкафа, чтобы ее нельзя было спутать с табличкой, которая содержит маркировку относительно монтируемых механизмов. Продукция компании ЕТА содержит внутреннюю маркировку, включая торговый знак производителя, модель, а также логотипы органов сертификации третьих сторон. Маркировка СЕ, обязательная для европейского рынка, "представляет собой визуальный знак соответствия продукции требованиям соответствующих директив". Прочие сертификаты представляют собой добровольно и ответственно подтвержденное соответствие минимальному набору промышленных стандартов.






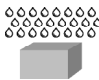












СТЕПЕНЬ ЗАЩИТЫ IP (EN60529)

Должна обеспечиваться защита от прямого контакта с токопроводящими частями сборки. Оболочка предназначена для обеспечения защиты оборудования против внешних воздействий конкретного типа и защиты во всех направлениях от прямого контакта, при этом степень защиты должна составлять как минимум IP2X. Защиты против не прямых контактов (напр., защита от КЗ) достигается за счет использования изоляции. Производитель оболочки гарантирует степень защиты своей продукции при продаже, т.е. степень защиты пустой оболочки. Изготовитель сборки несет ответственность за определение степени защиты полной и законченной сборки (либо путем проведения испытаний, либо путем анализа и верификации проектных норм). Если используется пустая оболочка в соответствии со стандартом EN62208, и не вносятся никакие внешних изменений, которые могут привести к ухудшению степени защиты, дальнейшее тестирование не требуется.

Примечание: отверстия, вырезаемые для ввода кабеля и/или для установки устройств, могут понизить степень защиты, поэтому важно, чтобы отверстия были выполнены применением передовых методов, и чтобы использовались уплотнительные прокладки, чтобы по возможности не ухудшить первоначальные условия. Если это невозможно, степень защиты оболочки необходимо понизить (однако, она не может быть ниже IP2X).

Важно помнить, что, чем выше степень защиты, тем сильнее понижается значение естественного рассеяния мощности, которое обеспечивает оболочка (см. определение).

Степень защиты IP определяется двумя показательными символами (согласно EN60529):

1ый СИМВОЛ в IP = ТВЕРДЫЕ ТЕЛА		2ой СИМВОЛ в IP = ЖИДКОСТЬ/ГАЗ	
0	 Без защиты	0	 Без защиты
1	 Защита от твердых тел свыше 50 мм (пример: нечаянное касание рукой)	1	 Защита от вертикально падающих водяных капель
2	 Защита от твердых тел свыше 12 мм (пример: палец)	2	 Защита от водяных капель падающих под углом до 15°
3	 Защита от твердых тел свыше 2.5 мм (инструменты, провода)	3	 Защита от водяных брызг во всех направлениях
4	 Защита от твердых тел свыше 1 мм (тонкие инструменты, тонкие волокна)	4	 Защита от водяных брызг во всех направлениях
5	 Защита от пыли (без вредных отложений)	5	 Защита от водяных струй во всех направлениях
6	 Полная пыленепроницаемость	6	 Защита против волнообразного заливания водой
		7	 Защита от погружения в жидкость
		8	 Защита от погружения в воду

IP ПРОКЛАДКИ

Обычно, оболочка имеет уплотнительную прокладку по периметру всех закрывающих панелей (дверей, боковых и задних панелей, фальш-панелей).

ПОЛИУРЕТАНОВАЯ ПРОКЛАДКА

HF1 огнеупорность (согласно стандарту UL94).

Оптимальные внешние условия эксплуатации: диапазон температуры: $-40^{\circ}\text{C} < T < 100^{\circ}\text{C}$.

ПРОКЛАДКИ С ЭМС ЭКРАНИРОВАНИЕМ

Состоит из 3 частей: сердцевина из тройного сополимера этилена и пропилена (обеспечивает степень защиты), покрытие из металловолокна (обеспечивает диэлектрическую сплошность между конструкцией и панелями) и нетканная двухсторонняя лента, очень жесткая, которая наклеивается с одной стороны (обеспечивает фиксацию и сопротивление)

Оптимальные внешние условия эксплуатации: диапазон температуры: $-40^{\circ}\text{C} < T < 100^{\circ}\text{C}$.

СИЛИКОНОВАЯ ПРОКЛАДКА

Прокладка, которая используется в новых линейках продукции ETA из нержавеющей стали, устойчива к воздействию большинства чистящих средств, к струям горячей воды, и ее легко мыть.

Оптимальные внешние условия эксплуатации: диапазон температуры: $-50^{\circ}\text{C} < T < 200^{\circ}\text{C}$.

СТЕПЕНЬ ЗАЩИТЫ ИК (СОГЛАСНО EN62202)

Обозначает степень защиты, под которой находится оборудование в оболочке, и насколько оболочка с оборудованием может выдерживать вредоносные механические внешние воздействия, (включая вандализм). Испытания проводятся путем приложения ударной энергии со значениями, как показано в таблице ниже: оболочка считается соответствующей степени защиты IP, если после испытаний не возникает сбоев в работе или деформаций.

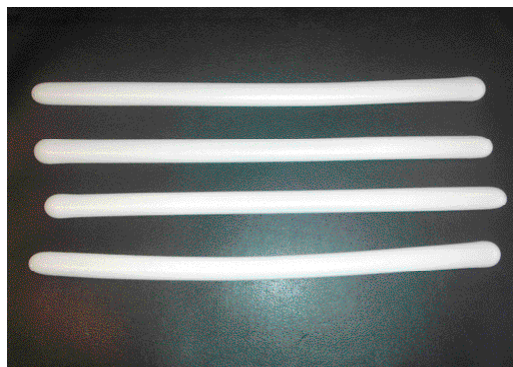
Вся продукция ETA имеет маркировку со степенью защиты IK10 = максимальная ударопрочность, которая соответствует ударной энергии от объекта, весом 5 кг, брошенного с расстояния в 40 см.

КОД ИК	IK00	IK01	IK02	IK03	IK04	IK05	IK06	IK07	IK08	IK09	IK10
Ударная энергия, Джоуль	0,14	0,2	0,35	0,5	0,7	1	2	5	10	20	40

NEMA (TYPE)

Для рынков Канады и США, степень защиты определяется как NEMA или TYPE. Эта степень защиты, кроме того, обозначает тип применения (внутри или вне помещений), а не только защиту от воздействия твердых тел или жидкостей.

NEMA TYPE		NEMA Национальная ассоциация производителей электротоваров (NEMA 250) Ассоциация производителей электротоваров и электроники Эда Еемака, Канада, и Лаборатории UI по технике безопасности, Инк.
1	Исп. внут. помещ.	Защита от контакта с внутренним оборудованием.
4	Исп. внут. и вне помещ.	Защита от дождя, снега и приносимой ветром пыли, распыляемой воды и прямого попадания воды, а также от порчи путем наружного обледенения
12	Исп. внут. помещ.	Защита от пыли, налета грязи и некорродирующих капающих жидких веществ.
3R	Наружное прим.	Защита от ливней и легкого снега. Предотвращает обледенение изнутри.
4X	Исп. внут. и вне помещ.	Защита от коррозии, приносимой ветром пыли, дождя, брызг воды и водяных струй из шланга. Предотвращает обледенение изнутри



РАЗДЕЛЕНИЕ ОБОРУДОВАНИЯ

Внутренняя часть электрораспределительного пульта (сборки) может быть разделена при помощи потенциальных барьеров или перегородок, металлических или неметаллических, для создания условий, ограничивающих контакты токопроводящих частей каждого отдельного функционального блока (переключателей).

Разделение необходимо для:

- безопасного доступа к частям, отключенным от электропитания, со стороны токопроводящих частей (IPXXB)
- снижения возможности распространения внутреннего дугового разряда (внутренней дуги)
- предотвращения проникновения чужеродных тел между внутренними токопроводящими частями (IP2X)

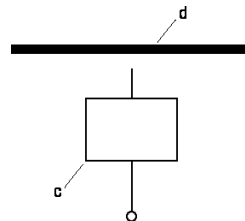
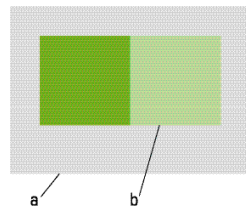
Критерии разделения оборудования и сопутствующие условия оговорены стандартом EN61439-2, который предлагает 7 различных форм разделения оборудования с использованием потенциальных барьеров либо перегородок, начиная от формы с отсутствием внутреннего разделения оборудования (сборка без внутренних барьеров между различными функциональными блоками и/или силовыми электрошинами) до ФОРМЫ 4b с разделением оборудования (т.е., функциональные блоки и входные силовые электрошины, а также функц. блоки и выходные клеммные блоки разделены).

Примечание: функциональный блок является частью устройства (сборки) включающего все электрические и механические элементы, которые принимают участие в выполнении одной задачи. Например, входные/выходные переключатели, контрольно-измерительный прибор, устройство контроля двигателя, и прочее

Оболочки и конструкции, предлагаемые компанией ETA, позволяют воплотить все формы разделения оборудования, описанные в стандарте.

Примечание: когда в ходе расчетов подтверждается рост температуры, если в проекте предполагается более 3 уровней разделения, расчет согласно стандарту CEI 17/43, на котором основан программный продукт QuadroPlan, неприменим. Более того, чем выше ФОРМА разделения оборудования в каждом конкретном случае, тем более вероятно, что потребуются техническое обслуживание или принятие прочих мер для обеспечения безопасности и непрерывности работы, т.е. предоставления доступа к оборудованию, отрезанному от электропитания, в отношении соседнего оборудования.

ФУНКЦИОНАЛЬНЫЙ БЛОК



РИСУНОК

- Оболочка
- Внутреннее разделение оборудования
- Функциональные блоки, вкл. клеммные блоки для соотв. внешних кабелей и проводов
- Рейки, вкл. распределительные рейки

ФОРМА 1

Без внутр.разделения

ФОРМА 2

Разделение силовых электрошин и функц. блоков

ФОРМА 2A

Клеммные блоки не разделены с силовыми электрошинами

ФОРМА 3

Разделение силовых электрошин и функц. блоков, плюс разделение функциональных блоков между собой

ФОРМА 3A

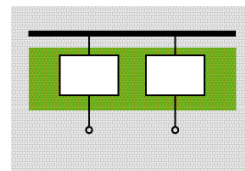
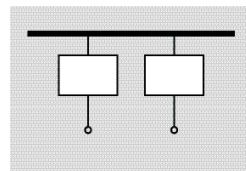
Клеммные блоки и силовые электрошины не разделены

ФОРМА 4

Разделение силовых электрошин и функц. блоков, плюс разделение функц. блоков между собой, плюс разделение клеммных блоков между собой

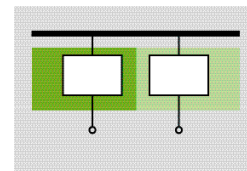
ФОРМА 4A

Клеммные блоки находятся в той же ячейке, что и нераздельная часть функционального блока



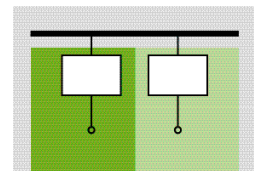
ФОРМА 2B

Клеммные блоки и силовые электрошины разделены



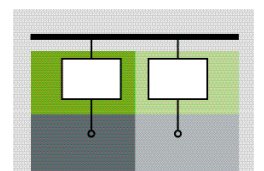
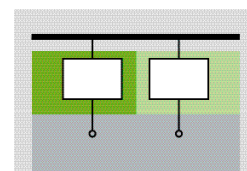
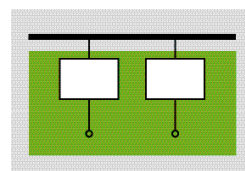
ФОРМА 3B

Клеммные блоки для внеш. проводников и силовые электрошины разделены



ФОРМА 4B

Клеммные блоки для внеш. проводников не находятся в той же ячейке, что и соответствующий функц. блок



ПОВЫШЕННЫЕ ТЕМПЕРАТУРЫ И КОНДЕНСАТ (В РЕЗУЛЬТАТЕ НИЗКИХ ОКРУЖАЮЩИХ ТЕМПЕРАТУР)



В средах, где температура со стороны внутренней поверхности стенки шкафа падает ниже температуры точки росы окружающего воздуха, возникает явление поверхностной конденсации, в результате которой на поверхности стенок шкафа скапливается такое количество воды, которое не может содержаться в воздухе в форме испарений. Поверхностная конденсация напрямую зависит от температуры внутренней поверхности стенки шкафа, а не только от окружающей температуры и относительной влажности, но также от объема изоляции, которую обеспечивает сама стенка шкафа. Обычно, поверхностная конденсация сильно зависит от степени теплоизоляции, которую обеспечивает стенка шкафа, поскольку для среды с заданными термо-гигрометрическими характеристиками (температура и влажность воздуха), формирование конденсата зависит от температуры вокруг внутренней поверхности стенки шкафа.

Для предотвращения формирования конденсата, требуется всего лишь сохранять внутреннюю температуру стенок шкафа выше температуры точки росы окружающего воздуха, т.е. постоянно проверять, чтобы: $t_{pi} > tR$

Значение температуры точки росы tR можно вывести из диаграммы Молье для влажного воздуха (где окружающая температура и относительная влажность известны), тогда как для расчета температуры поверхности потребуется определить тепловой баланс стенки шкафа (см. П/О QuadroPlan).

Примечание: если максимальной температуры поверхности недостаточно для предотвращения формирования конденсата, можно использовать противоконденсационный обогреватель воздуха для поддержания температуры воздуха в помещении, а следовательно и воздуха у поверхности, на требуемом уровне. Для определения мощности обогревателя, площадь незамкнутой поверхности шкафа (или оболочки) откладывается по оси X, а точка пересечения с кривой ΔT обозначает нужную тепловую мощность по оси Y.

ФОРМУЛА:

$$P = K \times S \times \Delta T$$

где:

P = рассеиваемая тепловая мощность [Ватт]

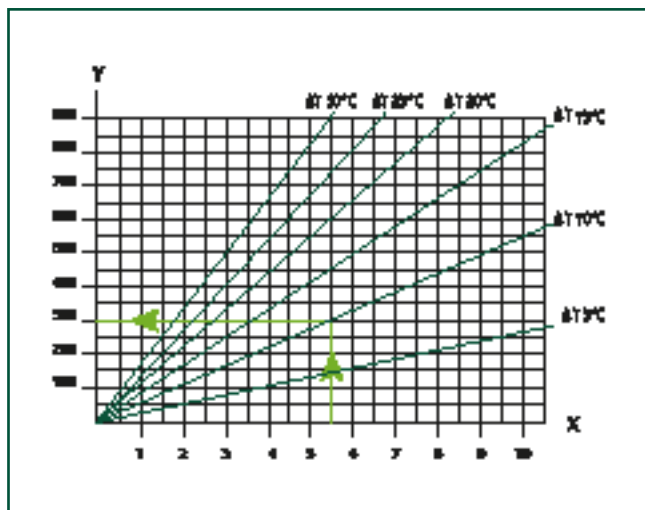
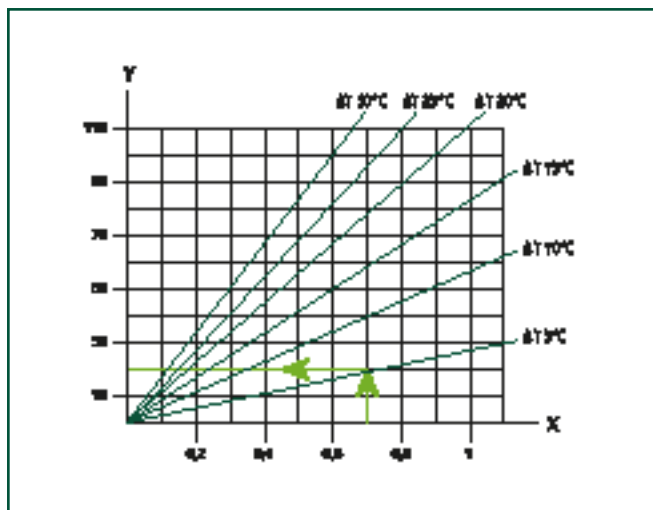
K = коэфф. рассеяния тепла д/мат-ла оболочки (для окрашенной листовой стали K=5.5 [Вт/м²°C])

S = площадь незамкнутой поверхности шкафа [м²]

$\Delta T = (T_i - T_e)$

T_i = требуемая внутренняя температура

T_e = наружная температура [°C].



Добавление изоляционного материала надлежащей толщины помогает предотвратить формирование конденсата на поверхности, поскольку изоляция поднимает температуру поверхности стенки шкафа до значений выше точки росы.



ПОДКЛЮЧЕНИЕ ЗАЗЕМЛЕНИЯ (ЦЕЛОСТНОСТЬ ЗАЩИТНОЙ ЦЕПИ)

Открытые токопроводящие части электrorаспределительного щита (сборки), состоящего из оболочки с оборудованием и соединительных проводников, должны быть заземлены с использованием защитной цепи для защиты от пробоя изоляции при помощи цепи заземления.

Проводник подходящего размера требуется для заземления любых доступных частей оболочки, в которой установлены устройства, либо любой части, которая может стать токопроводящей в режиме короткого замыкания (например, пробой изоляции кабеля и проч.). Однако, если оборудование не установлено, контакта через винты и металлические петли между конструкцией и сборкой достаточно для достижения необходимого уравнивания потенциалов. Все внешние металлические части, которые не могут вступить в контакт с внутренними токопроводящими частями, либо до которых невозможно дотронуться, не обязательно заземлять.

Ассортимент продукции ETA включает заземляющие материалы (винты, гайки и шайбы), с инструкциями для корректной установки. Шкаф из Серии E NUX полностью соответствует всем требованиям к заземлению: его конструкция может использоваться в качестве проводника, если винты, составляющие несущую силовую конструкцию затянуты должным образом с использованием стопорных шайб с зубьями, которые врезаются в краску и, таким образом, создают электрическую непрерывность между сварным соединением каркасной стойки и сварной частью панелей. Производитель сборки может подсоединить щиты к конструкции электрически, затем конструкцию к основной защитной цепи, а последнюю к системе заземления. Тогда все открытые проводящие части оболочки, которые определит как таковые сам производитель, будут заземлены и будут иметь равные потенциалы в отношении друг друга. Применяемые методики испытаний оговорены статьей 9.11 стандарта IEC EN62208.



КОРОТКОЕ ЗАМЫКАНИЕ

Рейтинг устойчивости к короткому замыканию, определенный оригинальным производителем, должен проверяться путем проверки проектных норм и правил, путем расчетов либо в ходе испытаний.

Сборка должна производиться таким образом, чтобы выдерживать тепловое или динамическое напряжение до установленных значений при коротком замыкании.

ПРОТОКОЛ ИСПЫТАНИЯ CESI

Производитель	ETA SPA
Рабочее напряжение (Ue)	400 В
Напряжение пробоя изоляции (Ui)	660 - 690 В
Частота	50 Гц
Ток основных электрошин	3500 А
Ток на концах шины 60 x 10	1150 А
Нормированный кратковременно допустимый сквозной ток (Icw) и нормированный допустимый пиковый ток (Ipk) цепи защиты сети	80 kA / 1 с - 176 kA
Нормированный кратковременно допустимый сквозной ток (Icw) и нормированный допустимый пиковый ток (Ipk) основных силовых электрошин и концов шин	48 kA / 1 с - 101 kA



ПРИМЕНЕНИЕ ВО ВЗРЫВООПАСНЫХ АТМОСФЕРАХ И ТИПЫ ЗАЩИТЫ ДЛЯ НИЗКОВОЛЬТНЫХ И УСТАНОВЛЕННЫХ НА ПАНЕЛИ МЕХАНИЗМОВ (ДИРЕКТИВА 94/9/ЕС/ATEX)

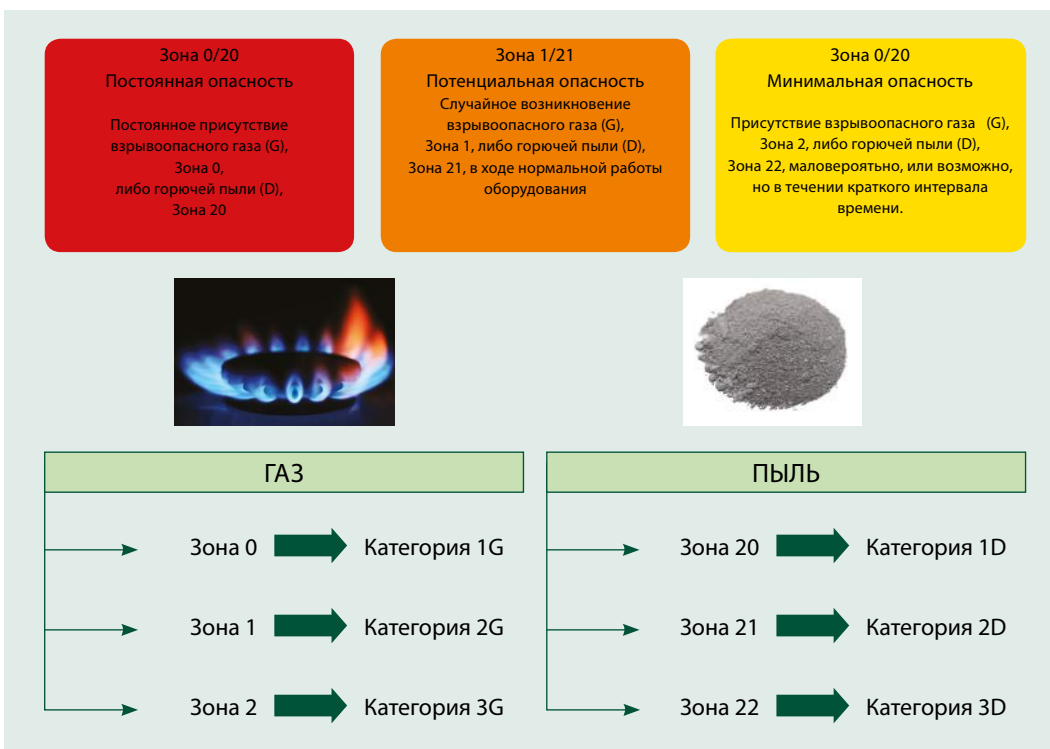
Директива АТЕХ, которая регламентирует работу оборудования во взрывоопасных атмосферах, применяется для электро- и механического оборудования, предназначенного для использования в потенциально взрывоопасных атмосферах, то есть в условиях эксплуатации, где присутствуют пыль, газ, различные виды туманов, которые при определенных условиях (повышенные температуры, высокая концентрация либо наличие источников возгорания) могут послужить причиной взрыва.

Согласно вышеуказанной директиве, установщик обязан, в частности:

- знать, к какому классу в классификации производственных и смежных с ними помещений по степени взрывоопасности, относится помещения, где планируется устанавливать оборудование (информация предоставляется конечным пользователем, который обязан произвести оценку рисков в производственных помещениях)
- разработать и применять меры техники безопасности для оборудования как с электрической, так и с механической точки зрения, с учетом места установки оборудования (это положение определяет необходимость применять соответствующие компоненты).

Если конечный пользователь подтвердил взрывоопасность производственного помещения и таким образом классифицировал производственные помещения (согласно Директиве ЕС 99/92/ЕС, а также законодательному акту 81/08), конечный пользователь должен осуществить превентивные мероприятия для минимизации риска взрывов (например, регулировка температуры в помещении или снижение концентрации потенциальных источников взрыва), либо подобрать соответствующие системы защиты для минимизации последствий потенциального взрыва.

Напоминаем, что для возникновения взрыва необходимы три условия: топливо + кислород + источник возгорания (искра).



Сдерживая либо устраняя хотя бы одного из этих трех условий Вы сможете снизить риск:

Локализация: взрыв локализуется в пределах специальной оболочки, которая не позволит ему распространиться во внешнюю среду.

Предотвращение: увеличивается надежность электрических компонентов: устраняется возможность искрообразования и возникновения опасных температур во время нормальной работы оборудования. Пример: ограничение тепла (повышенные меры техники безопасности и безопасности конструкций).

Разделение: токопроводящие части электрооборудования либо нагревающиеся поверхности физически отделяются от взрывоопасных смесей, так чтобы ни при каких обстоятельствах не возник контакт с источником возгорания. Пример: удаление топлива из рабочих помещений (герметизация путем повышения давления, погружение в жидкость, герметизация компаундом или в капсуле).

При выборе оборудования во внимание принимается температура возгорания вещества - один из наиболее важных аспектов для обеспечения безопасности установок в виду риска возникновения взрыва.

КОНСТРУКЦИЯ, КОТОРУЮ МОЖНО ИСПОЛЬЗОВАТЬ ИСХОДЯ ИЗ КЛАССИФ. ПОМЕЩЕНИЙ ПО СТЕПЕНИ ОПАСНОСТИ													
ОПАСНАЯ ЗОНА	Зона	ПРИСУТСТВ. ВЗРЫВООП. СМЕСИ	МАРКИРОВКА НА ОБОРУДОВАНИИ	ТИПЫ РАЗРЕШЕННОЙ ЗАЩИТЫ									
				ia	d	e (*)	ib	m	o	q	p	n	tD (**)
Присутствие газа, пара либо тумана	0	Постоянно / в течение долгого времени	II 1G	x	-	-	-	-	-	-	-	-	 Защита с использованием пылезащитных оболочек, Маркировка стандартная Зона "Ex tD" II 2D, стандарт IEC 61241-1, Зоны 20, 21, 22
	1	Периодически	II 2G	X	X	X	X	X	X	X	X		
	2	Только в реж. КЗ либо на коротк. время	II 3G	X	X	X	X	X	X	X	X		
Присутствие пыли	20	Постоянно либо длительные отр. времени	II 1D									X	
	21	Периодически	II 2D									X	
	22	Только в реж. КЗ либо на коротк. время	II 3D	 Повышенная техника безопасности, Маркировка стандартная Зона "Ex e" II 2G, стандарт IEC 60079-7, Зоны 1, 2								X	

(*) Оборудование, которое не генерирует дуговые разряды, искры либо не нагревается до опасных температур в ходе нормальной работы (взрывобезопасная конструкция). Дополнительные защитные мероприятия для обеспечения повышенной безопасности (с более высоким коэффициентом надежности), что должно предотвратить образование дуговых разрядов/искр либо возможность возникновения таких температур, которые могут воспалить взрывоопасную смесь; это стало возможным за счет общего превышения площади как изоляционного материала и активных электрических частей в отношении электрических конструкций стандартного промышленного производства, которые уже являются невоспламеняемыми.

(**) Класс защиты от проникновения пыли и ограничение поверхностной температуры. Электрические компоненты, которые могут воспалить взрывоопасные атмосферы, высокие температуры, искры, и проч. размещаются в оболочках со степенью защиты IP6X; в Зоне 22 с неэлектропроводной пылью, допустимая степень защиты - IP5X. Более того, температура внешней поверхности оборудования сохраняется ниже чем максимально допустимая температура поверхности.

Критерии выбора различны, в зависимости от того, предполагается ли использовать оборудование в газообразной или пылевой среде. В случае присутствия газа, поверхностная температура электрооборудования не должна превышать температуру возгорания присутствующей опасной субстанции (по классификации температуры от T1 до T6). В случае присутствия пыли, минимальная температура возгорания определяется для слоя толщиной 5 мм (диаграмма) для каждого вида пыли. Максимальная поверхностная температура (T) оборудования не должна превышать нижнего значения между $T_{max} = (2/3) T_{возгорания}$ и $T_{max} = T_{5мм} - 75$ (где 75 K = запас надежности).

Примеры маркировок



 II 2 GD Ex e II tD A21 T6

ЭМС - ЭЛЕКТРОМАГНИТНАЯ СОВМЕСТИМОСТЬ (ДИРЕКТИВА ЕС EN61000-5-7)



Директива, которая регламентирует “электромагнитную совместимость, касается компонентов” излучающих электромагнитные (EM) волны. Продукция компании ETA, поскольку не является источником EM волн, не подпадает под действие указанной ЭМС Директивы, однако, наша продукция может послужить барьером на пути распространения EM волн, как от внутренних, так и от внешних источников. Это позволяет значительно снизить интенсивность таких EM волн, и, соответственно, то неблагоприятное воздействие, которое эти волны могут оказать на работу оборудования, установленного в сборке. Стандартный шкаф, выполненный из окрашенной стали, способен обеспечить, в среднем, затухание EM волн, благодаря своей проводимости, а кроме того, за счет эквипотенциального заземления различных компонентов (монтажных панелей, прочих панелей, дверей, конструкции).

В частности, шкаф с ЭМС-экранизацией; благодаря своим уникальным конструктивным характеристикам, перечисленным ниже, может ЗНАЧИТЕЛЬНО снизить интенсивность электромагнитного поля электрических и магнитных компонентов, и таким образом, поддержать интересы клиентов, которые стремятся обеспечить соответствие Директиве по ЭМС.

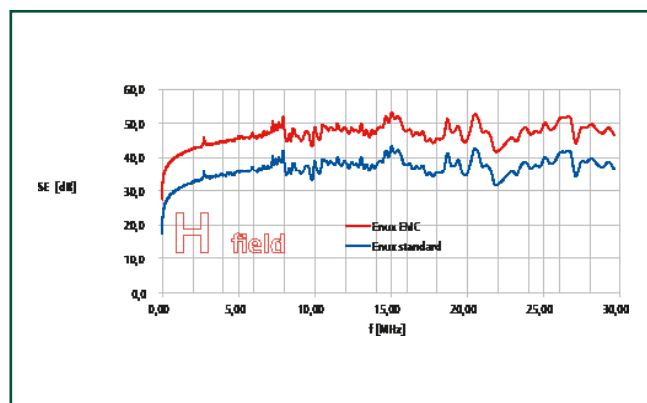
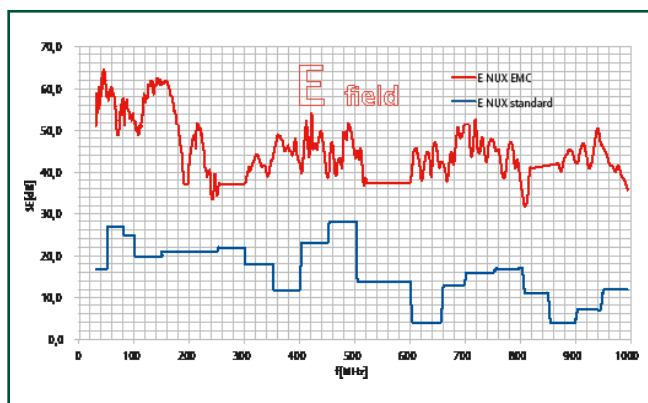
Испытания на ЭМС не требуются, если:

- сборка не содержит электрооборудование
- установленная электроника имеет маркировку CE.

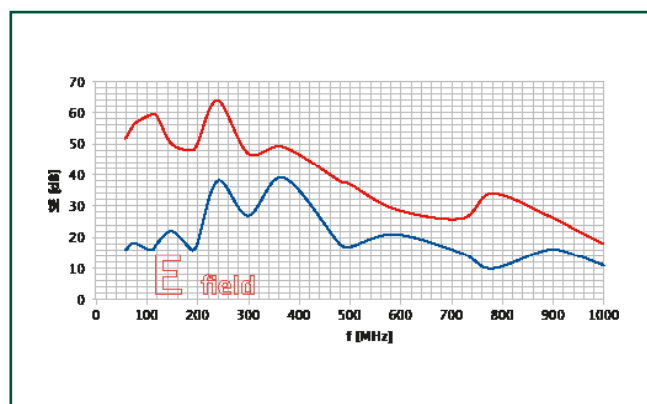
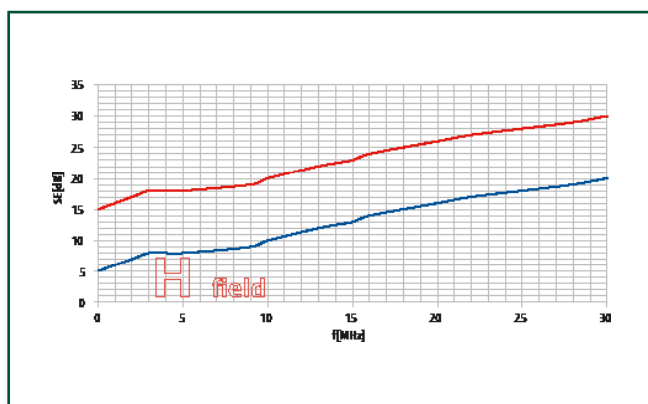
Шафы из нержавеющей стали также способны эффективно снижать интенсивность электромагнитного излучения.

Продукция компании ETA проходит испытания на ЭМС в лаборатории NEMKO.

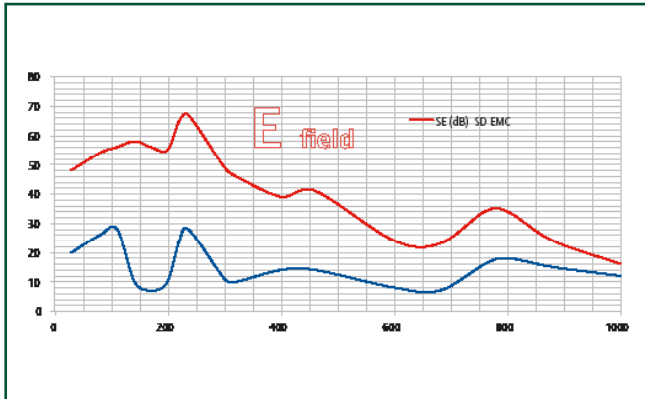
Шаф Серия E NUX (сравн. EMC версия и стандарт. версия)



Распределительные коробки ST в навесном исполнении (сравн. ЭМС и стандарт)



Распределительные коробки Серии SD (сравн. EMC версия и стандарт. версия)



Описание диаграмм:

- 1 Относится к используемому диапазону частот (показан на горизонтальной оси).
- 2 Соответствующий диапазон затухания обозначен по вертикальной оси. Это значение в децибеллах представляет собой разницу между значением поля без препятствия (свободное распространение) и с препятствием.

МЕХАНИЧЕСКАЯ ПРОЧНОСТЬ МАТЕРИАЛОВ (СТАЛИ И СПЛАВОВ) ИСПОЛЗУЕМЫХ В ПРОИЗВОДСТВЕ ПРОДУКЦИИ ETA



НИЗКО-УГЛЕРОДНАЯ СТАЛЬ

ВЫСОКОПРОЧНАЯ
НИЗКОЛЕГИРОВАННАЯ
СТАЛЬ

НЕРЖАВЕЮЩАЯ
СТАЛЬ

АЛЮМИНИЕВЫЙ
СПЛАВ

Подходит для всех типов холодного штампования и тепло-механической обработки. Для увеличения химической утойчивости подвергается обработке поверхностей

Отлично подходит для всех типов холодного штампования и тепло-механической обработки. Идеальна для исполнения элементов каркасных опор

Нечувствительна к низким температурам, высокая огнеупорность, повышенная механическая прочность. Гигиенична, прочна, устойчивость к УФ-излучению, проводимость для заземления. Высокая коррозионная устойчивость. Всепогодность, стабильность под воздействием УФ излучения.

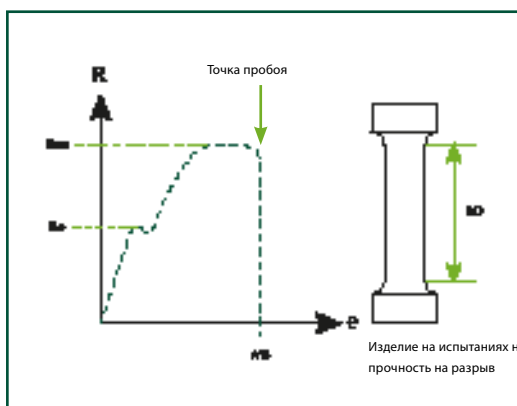
Высокая коррозионная стойкость, высокая тепло- и электропроводность, а также прекрасная пластичность и ковкость, низкая интенсивность излучения

Обработка поверхности
ОЦИНКОВКА
ОКРАСКА

Обработка поверхности
ОЦИНКОВКА
ОКРАСКА

Обработка поверхности
2В + покрытие Scotch Brite®
+ защитная крышка ПВХ
ОКРАСКА (optional)

Обработка поверхности
АНЕТДИЗИНГ
ОКРАСКА



Re - это минимальная прочность на растяжение стали

Пока возникающие рабочие напряжения не превышают этого значения, элемент под воздействием напряжения возвращается в свое начальное состояние в момент завершения воздействия.

Rm - это прочность на разрыв в момент пробоя

Эти данные не используются напрямую при расчете прочности элементов конструкции из металла.

Эта характеристика принимается во внимание, в частности, для определения предела выносливости металлических элементов, подверженных циклическим нагрузкам.

DC01

HC260LA

AISI304L

AlMg3

Re= 280 N/мм²

Re= 330 N/мм²

Re= 500-700 N/мм²

Re=224 N/мм²

Rm=270-410 N/мм²

Rm =350-430 N/мм²

Rm=295-326 N/мм²

Rm=132 N/мм²

e nux

Высокопрочная сталь марки HC260LA, широко используемая в автомобильной промышленности и для производства конструкции шкафов Серии E NUX, обладает повышенной механической прочностью по сравнению со стандартными марками стали, а также данная сталь особенно хорошо подходит для исполнения конструкций, которые предполагается использовать в жестких условиях динамических и механических напряжений или механических воздействий. Гарантия минимального предельного значения напряжения сдвига уже в момент поставки (т.е. повышенная прочность на растяжение и на разрыв), позволяет работать с толщиной материала, сохраняя, при этом, механические свойства и конструктивную безопасность и обеспечивая высокие технические характеристики.

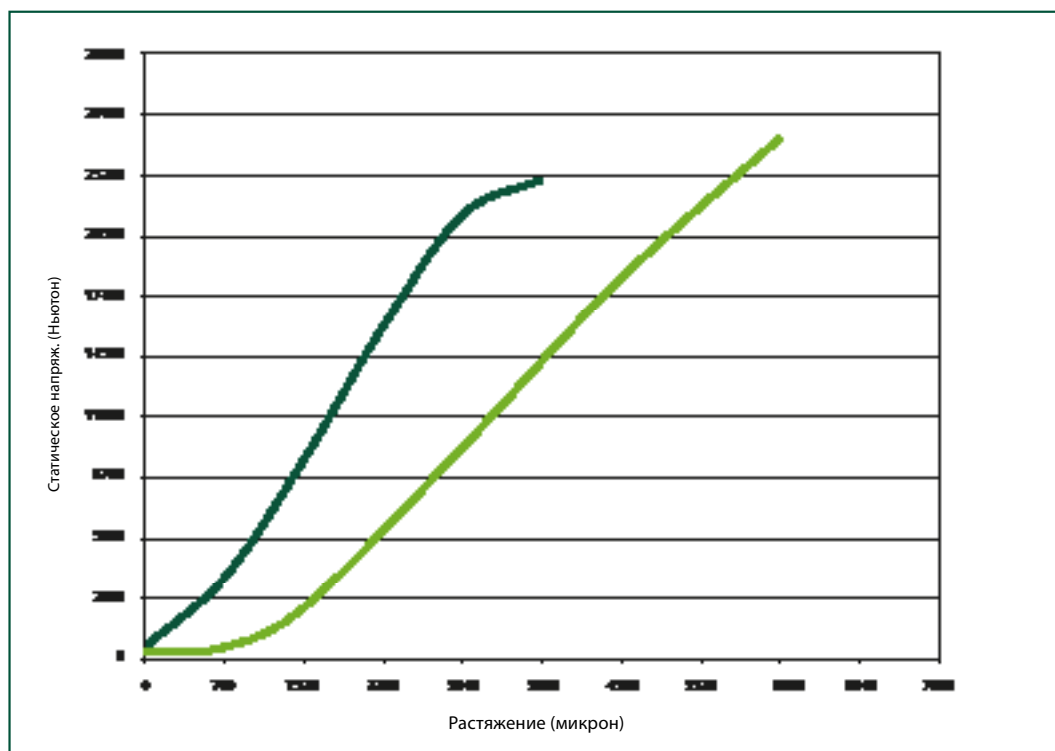


ИСПЫТАНИЯ СТАТИЧЕСКОЙ И ДИНАМИЧЕСКОЙ ГРУЗОПОДЪЕМНОСТИ



Произведены аттестационной лабораторией TÜV Рейнланд

ИСПЫТАНИЯ ПРОЧНОСТИ НА РАЗРЫВ



DC01

HSLA260

ОБРАБОТКА ПОВЕРХНОСТЕЙ



Для применений ВНУТРИ ПОМЕЩЕНИЙ (обычно классифицируемых как условия эксплуатации С1 и С2 согласно стандарту EN12944), есть возможность выбрать стандартную пыль и стандартный цикл, поскольку пыль устойчива к минеральным маслам, смазочным материалам, эмульсиям и чистящим средствам с низким содержанием кислоты либо разведенным, когда концентрация составляет меньше 5%. При наличии особенно агрессивных химических веществ, пожалуйста, обращайтесь напрямую к техническому персоналу компании Е.Т.А. для оценки и возможности адаптации существующих решений под конкретные условия.

Для НАРУЖНОГО применения (обычно классифицируемых как условия эксплуатации К3), необходимо принимать во внимание факторы окружающей среды (лед, снег, дождь, солнце, ветер, влажность), для того, чтобы корректно подобрать сборку, которая характеризуется соответствующей степенью защиты IP (установка защитного козырька, если необходимо) Для продукции, установленной снаружи, рекомендуется использовать полиэфирные порошковые покрытия, поскольку они устойчивы к УФ излучению. В случае наличия коррозионных условий и влажности средней интенсивности, хорошим решением будут антикоррозионные порошковые покрытия на основе цинка. Для условий эксплуатации с высоким содержанием соли и уровнем загрязнения (обычно классифицируемых как помещения категории С4: промышленные помещения и прибрежные зоны, либо С5: химическая и нефтехимическая промышленность, морские среды, офшорные зоны), мы рекомендуем использовать оцинкованную сталь, окрашенную особыми порошковыми для наружного применения либо полированную нержавеющую сталь, при необходимости, окрашенную.

Для ВНУТРЕННЕГО и НАРУЖНОГО применения (пищевая, химическая, нефтехимическая отрасли промышленности), где требуется высокий уровень гигиены и/или устойчивости к химическим веществам и атмосферным воздействиям, компания ЕТА рекомендует продукцию из нержавеющей стали марок AISI 304L и AISI 316L. Нержавеющая сталь - это материалы, представляющие собой сплавы железа, хрома и углерода, обогащенные другими элементами, такими как никель, молибден, кремний, титан, и проч. Они отличаются высокой устойчивостью к коррозионному воздействию внешних факторов. Эта характеристика зависит от спонтанного формирования тонкой пленки оксида хрома на поверхности нержавеющей стали, что защищает металл от коррозионного воздействия и от других элементов, таких как никель, молибден, титан, и проч. Это тонкопленочное покрытие, очень стабильно и прочно, оно предотвращает непосредственный контакт между окружающей атмосферой и сталью. В отличие от общепринятых защитных покрытий (оцинковка, окраска, и т.д.) это покрытие имеет способность восстанавливаться после случайных разрывов, что делает его органически устойчивым к коррозии. Существует несколько степеней градации нержавеющей стали или, другими словами, шкала благородства металла, определяемая химическим составом. Сталь, выбранная компанией ЕТА является подлинной, марок AISI 304L и 316L, где символ L обозначает низкое содержание углерода, что делает сталь еще более устойчивой к коррозии. Присутствие таких элементов, как хром, никель и молибден улучшают внутренние характеристики нержавеющей стали. Срок службы продукции, подверженной воздействию соленого тумана и атмосферного конденсата из атмосферы зависит от следующих факторов:

- тип листа
- производственный процесс
- цикл промывки
- окраска
- использованное порошковое покрытие

Износ продукции также зависит от различных окружающих условий эксплуатации, в которых функционирует установленный продукт.

Качество: 100% контроль по внешним признакам.

Периодически собственная лаборатория компании Е.Т.А. проверяет производственный процесс на окрашенных образцах:

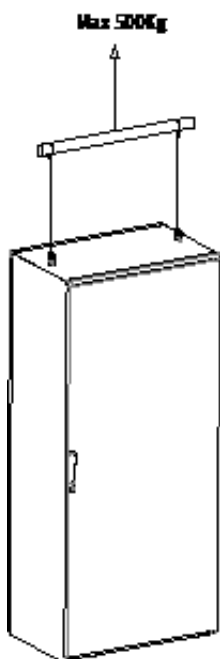
- контроль внешних признаков поверхностей
- проверка толщины слоя
- проверка адгезионных свойств (ISO 2409)
- проверка прилегания тонкопленочного покрытия: прокалывание, сгибание
- коррозионное испытание в солевом тумане согласно стандарту ISO 9227
- испытания на в термовлагокамере согласно стандарту ISO 6270.



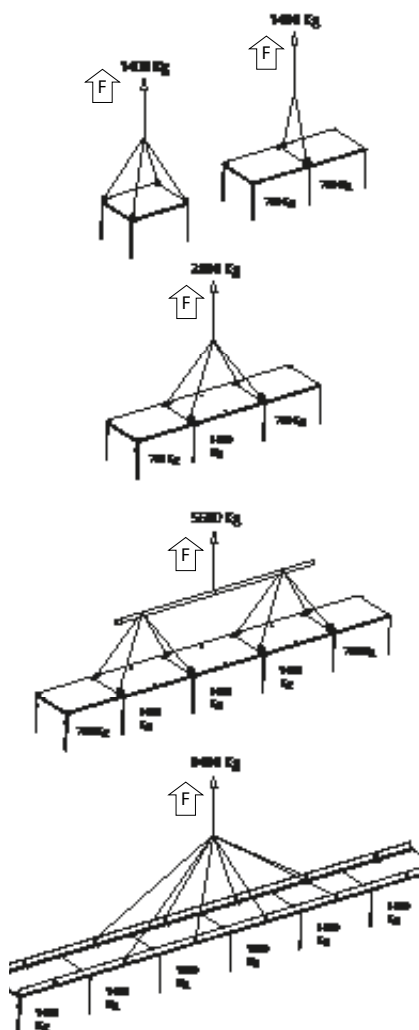


Испытания проводились согласно стандарту EN62208 на статическую и динамическую подъемную слиу с целью гарантировать соответствие приведенным ниже конфигурациям. Когда подъем осуществляется сверху при помощи канатов в хорошем состоянии и соответствующих размеров, шкафы следует поднимать за грузоподъемные рымболты, скобы, либо, если в шкафах установлены источники питания (батареи), за укрепленные грузоподъемные скобы, рассчитанные на максимальную нагрузку, как описано на рисунках ниже. В случае, если погрузочно-разгрузочные работы выполняются вилочным погрузчиком или автопогрузчиком, при подъеме необходимо убедиться, что вилки погрузчика расположены на достаточном расстоянии.

E MOX – E COMP



E NUX



E VIS



Угол канатного соединения должен быть равен 90°

90°



Предполагается, что нагрузки внутри шкафа равномерно распределены в объеме

Угол канатного соединения не должен превышать 60°



Предполагается, что нагрузки внутри шкафа равномерно распределены в объеме

Угол канатного соединения должен превышать 60°



Предполагается, что нагрузки внутри шкафа равномерно распределены в объеме

СЕЙСМОСТОЙКОЕ ИСПОЛНЕНИЕ

Сейсмостойкое исполнение начинается с оценки уязвимости каркаса шкафа с учетом региональных геолого-геофизических и прочих факторов. Проект ведется по следующим двум направлениям: в рамках сотрудничества между лабораторией TREES (Учебно-исследовательская лаборатория сейсмической техники и сейсмологии) фонда Eucentre Foundation, г.Павия, и компанией ETA.



ЧИСЛЕННОЕ МОДЕЛИРОВАНИЕ И ИМИТАЦИЯ

В первой части проекта математический анализ и моделирование основаны на увеличении значений ускорения ПУГ с 0.35g до 1.5g. Здесь ПУГ обозначает Пиковое Ускорение Грунта (единица измерения ускорения грунта при землетрясении). ПУГ региона выражается как ускорение твердого грунта, то есть без учета эффектов сейсмического усиления возникающих в связи с тем, что под установленной конструкцией имеются различные виды почвы. Исследуемые характеристики испытывались как по оси x, так и по оси y.

ИМИТАЦИЯ НА СЕЙСМОПЛАТФОРМЕ

Во второй части проекта моделирование проводится на сейсмоплатформе. Здесь за основу были взяты известные сейсмические характеристики, которые представлялись наиболее репрезентативными. 2 опытных образца шкафов были подвержены воздействию записанных значений ускорения, смещения и скорости, зафиксированных в ходе различных сейсмических явлений с целью достижения максимальной чистоты эксперимента. Два образца испытывались как параллельно, так и перпендикулярно относительно направления смещения (x,y). После первого блока испытаний образцы были подвержены тщательному изучению на предмет обнаружения повреждений конструкции. В ходе последующих испытаний значения каждой характеристики увеличивались на 1,5%, после чего испытательный цикл каркаса повторялся (на прочность таких крепежных элементов, как петли, винты, зажимы). Таким образом, технические решения, которые предлагает компания ETA, стали квинтэссенцией исследовательских изысканий по двум направлениям (имитации и численного моделирования, а также испытаний на сейсмоплатформе). Для того, чтобы сделать правильный выбор, мы рекомендуем Вам изучить сейсмические данные в регионе установки шкафов, а также внимательно изучить страницу 68 данного каталога.



ПОВЫШЕНИЕ ТЕМПЕРАТУРЫ СБОРОК

Электрораспределительный щит - это система, которая состоит из жидкости (воздуха) и твердых тел, включая устройства, в которых течет ток, разогревая их вследствие эффекта Джоуля. Для достижения теплового баланса необходимо перераспределить выделяемое тепло от токопроводящих элементов (устройств, проводников...) к частям в контакте с этими деталями под напряжением, и далее, в окружающую среду.

Теплообмен происходит за счет:

- проводимости (передачи тепла внутри твердого тела)
- излучения (передачи тепла между твердыми телами, разделенными некоторой средой)
- конвективной теплоотдачи (теплообмена между твердым телом и циркулирующей жидкостью).

Температура внутри щита увеличивается, пока не достигнет значения T_i которое отличается от внешней температуры T_e . Директива МЭК EN60439-1 устанавливает пределы повышения температуры, которые не должны превышать в определенных точках щита. Проверку можно выполнить путем расчетов по методике, описанной в стандарте CEI 17/43. В целом, данная методика применяется к корпусам, для которых верны следующие допущения:

- 1 равномерное распределением рассеиваемой мощности;
- 2 устройства установлены таким образом, чтобы не препятствовать циркуляции воздуха;
- 3 установлено не более трех горизонтальных перегородок
- 4 Данные, необходимые для расчетов: размеры корпуса, мощность, рассеиваемая внутри корпуса (устройства, проводники) и тип установки (полностью изолированная сборка, либо изолированная с одного конца...).

Примечание: Программный продукт QuadroPlan – доступен для скачивания на сайте – позволит заказчику рассчитать мощность, рассеиваемую поверхностями, включает в себя модуль для расчета превышения температур более того, специальные таблицы значений рассеиваемой мощности для листовой стали, которую использует компания ETA для производства своей продукции, можно найти в специальном разделе (доступ после регистрации) на сайте www.eta.it.

quadroplan

INDEX

CODE	PAGE	CODE	PAGE	CODE	PAGE
AE123	188	B70010	273	BP7090150	274
AE1235	188	B70011	273	BP7090175	274
AE164	188	B70012	273	BP7090200	274
AE1645	188	B70013	273	BP7090200B	274
AE601	188	B70014	273	BP709025	274
AE802	188	B70015	273	BP709038	274
AE8025	188	B70016	273	BP709050	274
AEX1-23	230	B70017	273	BP709063	274
AEX1-64	230	B70018	273	BP709075	274
AEX6-01	230	B70019	273	BP709088	274
AEX8-02	230	B70020	273	BP8080100	272
ATZE-A100	173	B70021	273	BP8080125	272
ATZE-A200	173	B70022	273	BP8080150	272
ATZE-T0300S	173	B80001	272	BP8080200	272
ATZE-T0400A	173	B80002	272	BP808025	272
ATZE-T0600	173	B80003	272	BP8080300	272
ATZE-T0800	173	B80004	272	BP808050	272
ATZE-T1000	173	B80005	272	BP808075	272
ATZE-T1200	173	B80006	272	BQAA0500	269
B45001	271	B80007	272	BQAA0750	269
B45002	271	B80008	272	BQAA1000	269
B45003	271	B80009	272	BQAA1500	269
B45004	271	B80010	272	BQBA-001	275
B45005	271	B80011	272	BQBA-001	276
B45006	271	B9805062	272	BQBA-002	275
B45007	271	B9805063	272	BQBA-002	276
B45008	271	B9805129	272	BQBP-001	260
B45009	271	B9805130	272	BQBP-002	260
B45010	271	B9805132	272	BQBP-002	275
B45011	271	B9805176	272	BQBP-002	276
B45012	271	B9805177	272	BQC075	258
B45013	271	B9805296000	274	BQC130	258
B45014	271	B9806590000	274	BQC175	258
B45015	271	B9808012800	274	BQC230	258
B45016	271	B9808012900	274	BQC275	258
B45017	271	B9808014100	274	BQC330	258
B45018	271	B9808015300	274	BQC375	258
B50001	272	BKFK-001	264	BQC430	258
B50002	272	BP4560100	271	BQC475	258
B50003	272	BP4560125	271	BQE030	269
B50004	272	BP4560150	271	BQE035	269
B50005	272	BP4560200	271	BQEC0250	269
B50006	272	BP456025	271	BQEC0500	269
B50007	272	BP456050	271	BQEC0750	269
B50008	272	BP456075	271	BQEC1000	269
B50009	272	BP48100	274	BQF010	268
B50010	272	BP4825	274	BQF010	275
B50608001	272	BP4850	274	BQFC001	270
B50608002	272	BP4875	274	BQFC002	270
B50608003	272	BP5050100	272	BQFD-002	265
B60001	272	BP5050125	272	BQFK-001	260
B60002	272	BP5050150	272	BQFR-001	260
B60003	272	BP5050200	272	BQGR-001	270
B60004	272	BP505025	272	BQJ040	270
B60005	272	BP5050300	272	BQJ050	270
B60006	272	BP505050	272	BQK075	259
B60007	272	BP505075	272	BQK130	259
B60008	272	BP6060100	272	BQK175	259
B60009	272	BP6060125	272	BQK230	259
B60010	272	BP6060150	272	BQKU-003	259
B60011	272	BP6060200	272	BQKU-003	265
B70001	273	BP606025	272	BQLBP-001	264
B70002	273	BP6060300	272	BQLBP-002	264
B70003	273	BP606050	272	BQLBP-002	275
B70004	273	BP606075	272	BQLBP-002	276
B70005	273	BP7090100	274	BQLC075	262
B70006	273	BP7090100B	274	BQLC130	262
B70007	273	BP7090113	274	BQLC175	262
B70008	273	BP7090125	274	BQLC180	262
B70009	273	BP7090138	274	BQLC230	262

CODE	PAGE	CODE	PAGE	CODE	PAGE
BQLC275	262	BWE260	266	ECOR4-625X	218
BQLC280	262	BWE268	266	ECOR5-520EEX	221
BQLC330	262	BWE273	266	ECOR5-520X	218
BQLC375	262	BWE278	266	ECOR5-525X	218
BQLC380	262	CR0345	152	ECOR5-720X	218
BQLC430	262	CR0355	152	ECOR5-725EEX	221
BQLC480	262	CR0645	152	ECOR5-725PVX	222
BQLFR-001	264	CR0655	152	ECOR5-725X	218
BQLH-001	264	CR0945	152	ECOR6-1230EEX	221
BQLH-002	264	CR0955	152	ECOR6-1230X	218
BQLH-004	264	CR1245	152	ECOR6-420EEX	221
BQLK075	263	CR1255	152	ECOR6-420X	218
BQLK130	263	CR1545	152	ECOR6-620EEX	221
BQLKU-001	263	CR1555	152	ECOR6-620X	218
BQLKU-004	263	CR1845	152	ECOR6-625EEX	221
BQLKU-004	265	CR1855	152	ECOR6-625X	218
BQLM-001	263	CR2145	152	ECOR6-630EEX	221
BQLPR-001	264	CR2155	152	ECOR6-630X	218
BQLRM-001	266	CSPP-00300	108	ECOR6-820EEX	221
BQLSK-001	266	CSPP-00400	108	ECOR6-820PVX	222
BQM-001	259	ECAV-040180X	223	ECOR6-820X	218
BQPL-001	265	ECAV-060180X	223	ECOR6-825EEX	221
BQPL-001	276	ECAV-060360X	223	ECOR6-825PVX	222
BQPR-001	260	ECAV-080180X	223	ECOR6-825X	218
BQPU-001	259	ECAV-080360X	223	ECOR6-830EEX	221
BQR011	269	ECDI-014040	223	ECOR6-830X	218
BQR015	269	ECDI-025060	223	ECOR8-1030EEX	221
BQRM-001	266	ECDI-036080	223	ECOR8-1030PVX	222
BQRU-001	265	ECMI-040060X	223	ECOR8-1030X	218
BQRU-001	276	ECMI-060080X	223	ECOR8-1230EEX	221
BQRU-002	276	ECMI-080100X	223	ECOR8-1230X	218
BQSK-001	266	ECOMP101240	105	ECOR8-830EEX	221
BQSU-001	276	ECOMP10-1240X	215	ECOR8-830X	218
BQSU-002	276	ECOMP101430	105	ECOR4-515TX	228
BQWA-003	258	ECOMP10-1430X	215	ECOR4-620TX	228
BQWA-003	259	ECOMP101440	105	ECOR5-730TX	228
BQWA-003	260	ECOMP10-1440X	215	ECOR6-825TX	228
BQWA-003	262	ECOMP121240	105	ECOR8-1025TX	228
BQWA-003	263	ECOMP12-1240X	215	ECOR8-1030TX	228
BQWA-003	264	ECOMP121430	105	ECOR8-1230TX	228
BQWA-003	265	ECOMP12-1430X	215	ECPM-040180X	223
BST3-420B	277	ECOMP121440	105	ECPM-060180X	223
BST3-420F	277	ECOMP12-1440X	215	ECPM-080180X	223
BST4-320B	277	ECOMP61240	103	ECPO1-34X	224
BST4-320F	277	ECOMP6-1240X	215	ECPO1-45X	224
BST4-420B	277	ECOMP61430	103	ECPO1-46X	224
BST4-420F	277	ECOMP6-1430X	215	ECPO1-57X	224
BST5-420B	277	ECOMP61440	103	ECPO1-68X	224
BST5-420F	277	ECOMP6-1440X	215	ECPO1-810X	224
BST5-520B	277	ECOMP81240	103	ECTT1-04X	224
BST5-520F	277	ECOMP8-1240X	215	ECTT1-05X	224
BST6-620B	277	ECOMP81430	103	ECTT1-06X	224
BST6-620F	277	ECOMP8-1430X	215	ECTT2-05X	224
BSTF3-420B	278	ECOMP81440	103	ECTT2-08X	224
BSTF3-420F	278	ECOMP8-1440X	215	EGRAN1-108X	226
BSTF4-320B	278	ECOR10-1030X	219	EGRAN1-112X	226
BSTF4-320F	278	ECOR10-1230X	219	EGRAN2-208X	226
BSTF4-420B	278	ECOR2-315EEX	221	EGRAN3-208X	226
BSTF4-420F	278	ECOR2-315X	218	EGRAN3-312X	226
BSTF5-420B	278	ECOR3-315X	218	EGRAN4-212X	226
BSTF5-420F	278	ECOR3-415EEX	221	ELRP-001	147
BSTF5-520B	278	ECOR3-415X	218	EMOX061604PR	93
BSTF5-520F	278	ECOR3-420EEX	221	EMOX-061604PRX	213
BSTF6-620B	278	ECOR3-420PVX	222	EMOX061604PV	93
BSTF6-620F	278	ECOR3-420X	218	EMOX061804PR	93
BWE010	266	ECOR4-315EEX	221	EMOX-061804PRX	213
BWE030	266	ECOR4-315X	218	EMOX061804PV	93
BWE050	266	ECOR4-420EEX	221	EMOX061805PR	93
BWE060	266	ECOR4-420X	218	EMOX-061805PRX	213
BWE070	266	ECOR4-425X	218	EMOX061805PV	93
BWE080	266	ECOR4-520EEX	221	EMOX062004PR	93
BWE090	266	ECOR4-520PVX	222	EMOX-062004PRX	213
BWE096	266	ECOR4-520X	218	EMOX062004PV	93
BWE100	266	ECOR4-620EEX	221	EMOX062005PR	93
BWE140	266	ECOR4-620PVX	222	EMOX-062005PRX	213
BWE210	266	ECOR4-620X	218	EMOX062005PV	93

CODE	PAGE	CODE	PAGE	CODE	PAGE
EMOX081604PR	93	ENUX042008DP	33	ENUX062006PRZ	247
EMOX-081604PRX	213	ENUX042008PR	33	ENUX062006PV	34
EMOX081604PV	93	ENUX042205DP	33	ENUX062006PV	119
EMOX081804PR	93	ENUX042205PR	33	ENUX-062006PVX	206
EMOX-081804PRX	213	ENUX042206DP	33	ENUX062006ST	111
EMOX081804PV	93	ENUX042206PR	33	ENUX062008DP	34
EMOX081805PR	93	ENUX042208DP	33	ENUX062008DPL	44
EMOX-081805PRX	213	ENUX042208PR	33	ENUX062008PR	34
EMOX081805PV	93	ENUX061404DP	34	ENUX062008PRL	44
EMOX082004PR	93	ENUX061404PR	34	ENUX062008PRZ	247
EMOX-082004PRX	213	ENUX061404PV	34	ENUX062008PV	34
EMOX082004PV	93	ENUX061405DP	34	ENUX062008PV	119
EMOX082005PR	93	ENUX061405PR	34	ENUX062008ST	111
EMOX-082005PRX	213	ENUX061405PV	34	ENUX062010PR	34
EMOX082005PV	93	ENUX061604DP	34	ENUX062205DP	34
EMOX101604PR	93	ENUX061604PR	34	ENUX062205PR	34
EMOX101604PV	93	ENUX061604PV	34	ENUX062205PV	34
EMOX101804PR	93	ENUX061605DP	34	ENUX062206DP	34
EMOX-101804PRX	213	ENUX061605PR	34	ENUX062206PR	34
EMOX101804PV	93	ENUX061605PV	34	ENUX062206PV	34
EMOX101805PR	93	ENUX061606DP	34	ENUX062208DP	34
EMOX101805PV	93	ENUX061606PR	34	ENUX062208PR	34
EMOX102004PR	93	ENUX061606PV	34	ENUX062208PV	34
EMOX-102004PRX	213	ENUX061804DP	34	ENUX081404DP	35
EMOX102004PV	93	ENUX061804DPL	44	ENUX081404PR	35
EMOX102005PR	93	ENUX061804PR	34	ENUX081404PV	35
EMOX102005PV	93	ENUX061804PRL	44	ENUX081405DP	35
EMOX120804PR	97	ENUX-061804PRX	205	ENUX081405PR	35
EMOX121004PR	97	ENUX061804PV	34	ENUX081405PV	35
EMOX121604PR	95	ENUX061804PV	119	ENUX081604DP	35
EMOX121804PR	95	ENUX-061804PVX	206	ENUX081604PR	35
EMOX-121804PRX	213	ENUX061804ST	111	ENUX081604PV	35
EMOX121805PR	95	ENUX061805DP	34	ENUX081605DP	35
EMOX-121805PRX	213	ENUX061805DPL	44	ENUX081605PR	35
EMOX122004PR	95	ENUX061805PR	34	ENUX081605PV	35
EMOX-122004PRX	213	ENUX061805PRL	44	ENUX081606DP	35
EMOX122005PR	95	ENUX-061805PRX	205	ENUX081606PR	35
EMOX141004PR	97	ENUX061805PV	34	ENUX081606PV	35
EMOX161004PR	97	ENUX061805PV	119	ENUX081804DP	35
EMOX161804PR	95	ENUX-061805PVX	206	ENUX081804DPL	44
EMOX162004PR	95	ENUX061805ST	111	ENUX081804PR	35
EMOX181004PR	97	ENUX061806DP	34	ENUX081804PRL	44
ENUX031604	51	ENUX061806DPL	44	ENUX-081804PRX	205
ENUX031605	51	ENUX061806PR	34	ENUX081804PV	35
ENUX031606	51	ENUX061806PRL	44	ENUX081804PV	119
ENUX031804	51	ENUX061806PV	34	ENUX-081804PVX	206
ENUX031805	51	ENUX061806PV	119	ENUX081804ST	111
ENUX031806	51	ENUX061806ST	111	ENUX081805DP	35
ENUX031808	51	ENUX061808DP	34	ENUX081805DPL	44
ENUX032004	51	ENUX061808DPL	44	ENUX081805PR	35
ENUX032005	51	ENUX061808PR	34	ENUX081805PRL	44
ENUX032006	51	ENUX061808PRL	44	ENUX-081805PRX	205
ENUX032008	51	ENUX061808PV	34	ENUX081805PV	35
ENUX032205	51	ENUX061808PV	119	ENUX081805PV	119
ENUX032206	51	ENUX061808ST	111	ENUX-081805PVX	206
ENUX032208	51	ENUX062004DP	34	ENUX081805ST	111
ENUX041604DP	33	ENUX062004DPL	44	ENUX081806DP	35
ENUX041604PR	33	ENUX062004PR	34	ENUX081806DPL	44
ENUX041605DP	33	ENUX062004PRL	44	ENUX081806PR	35
ENUX041605PR	33	ENUX062004PV	34	ENUX081806PRL	44
ENUX041606DP	33	ENUX062004PV	119	ENUX081806PV	35
ENUX041606PR	33	ENUX062004ST	111	ENUX081806PV	119
ENUX041804DP	33	ENUX062005DP	34	ENUX081806ST	111
ENUX041804PR	33	ENUX062005DPL	44	ENUX081808DP	35
ENUX041805DP	33	ENUX062005PR	34	ENUX081808DPL	44
ENUX041805PR	33	ENUX062005PRL	44	ENUX081808PR	35
ENUX041806DP	33	ENUX-062005PRX	205	ENUX081808PRL	44
ENUX041806PR	33	ENUX062005PV	34	ENUX081808PV	35
ENUX041808DP	33	ENUX062005PV	119	ENUX081808PV	119
ENUX041808PR	33	ENUX-062005PVX	206	ENUX081808ST	111
ENUX042004DP	33	ENUX062005ST	111	ENUX082004DP	35
ENUX042004PR	33	ENUX062006DP	34	ENUX082004DPL	44
ENUX042005DP	33	ENUX062006DPL	44	ENUX082004PR	35
ENUX042005PR	33	ENUX062006PR	34	ENUX082004PRL	44
ENUX042006DP	33	ENUX062006PRL	44	ENUX082004PV	35
ENUX042006PR	33	ENUX-062006PRX	205	ENUX082004PV	119

CODE	PAGE	CODE	PAGE	CODE	PAGE
ENUX082004ST	111	ENUX102005DP	36	ENUX122205PR	40
ENUX082005DP	35	ENUX102005DPL	45	ENUX122206DP	40
ENUX082005DPL	44	ENUX102005PR	36	ENUX122206PR	40
ENUX082005PR	35	ENUX102005PRL	45	ENUX122208DP	40
ENUX082005PRL	44	ENUX-102005PRX	205	ENUX122208PR	40
ENUX-082005PRX	205	ENUX-102005PRX	205	ENUX142004DP	40
ENUX082005PV	35	ENUX102005PV	36	ENUX142004PR	40
ENUX082005PV	119	ENUX-102005PVX	206	ENUX142005DP	40
ENUX-082005PVX	206	ENUX102006DP	36	ENUX142005PR	40
ENUX082005ST	111	ENUX102006DPL	45	ENUX142006DP	40
ENUX082006DP	35	ENUX102006PR	36	ENUX142006PR	40
ENUX082006DPL	44	ENUX102006PRL	45	ENUX142008DP	40
ENUX082006PR	35	ENUX-102006PRX	205	ENUX142008PR	40
ENUX082006PRL	44	ENUX102006PV	36	ENUX161404DP	41
ENUX-082006PRX	205	ENUX-102006PVX	206	ENUX161404PR	41
ENUX082006PRZ	247	ENUX102008DP	36	ENUX161405DP	41
ENUX082006PV	35	ENUX102008DPL	45	ENUX161405PR	41
ENUX082006PV	119	ENUX102008PR	36	ENUX162004DP	41
ENUX-082006PVX	206	ENUX102008PRL	45	ENUX162004PR	41
ENUX082006ST	111	ENUX102008PV	36	ENUX162005DP	41
ENUX082008DP	35	ENUX102205DP	36	ENUX162005PR	41
ENUX082008DPL	44	ENUX102205PR	36	ENUX162006DP	41
ENUX082008PR	35	ENUX102205PV	36	ENUX162006PR	41
ENUX082008PRL	44	ENUX102206DP	36	ENUX162008DP	41
ENUX082008PRZ	247	ENUX102206PR	36	ENUX162008PR	41
ENUX082008PV	35	ENUX102206PV	36	EPP01612	107
ENUX082008PV	119	ENUX102208DP	36	EPP01614	107
ENUX082008ST	111	ENUX102208PR	36	EPP01812	107
ENUX082010PR	35	ENUX102208PV	36	EPP01814	107
ENUX082205DP	35	ENUX121404DP	40	EUAL060140	185
ENUX082205PR	35	ENUX121404PR	40	EUAL061404FP	185
ENUX082205PV	35	ENUX121405DP	40	EUAL061404FR	185
ENUX082206DP	35	ENUX121405PR	40	EUAL061405FP	185
ENUX082206PR	35	ENUX121604DP	40	EUAL061405FR	185
ENUX082206PV	35	ENUX121604PR	40	EUAL080140	185
ENUX082208DP	35	ENUX121605DP	40	EUAL081404FP	185
ENUX082208PR	35	ENUX121605PR	40	EUAL081404FR	185
ENUX082208PV	35	ENUX121606DP	40	EUAL081405FP	185
ENUX101604DP	36	ENUX121606PR	40	EUAL081405FR	185
ENUX101604PR	36	ENUX121804DP	40	EUAL120140	185
ENUX101604PV	36	ENUX121804DPL	48	EUAL121404FP	185
ENUX101605DP	36	ENUX121804PR	40	EUAL121404FR	185
ENUX101605PR	36	ENUX121804PRL	48	EUAL121405FP	185
ENUX101605PV	36	ENUX-121804PRX	205	EUAL121405FR	185
ENUX101606DP	36	ENUX121805DP	40	EUAL160140	185
ENUX101606PR	36	ENUX121805DPL	48	EUAL161404FP	185
ENUX101606PV	36	ENUX121805PR	40	EUAL161404FR	185
ENUX101804DP	36	ENUX121805PRL	48	EUAL161405FP	185
ENUX101804DPL	45	ENUX121806DP	40	EUAL161405FR	185
ENUX101804PR	36	ENUX121806DPL	48	EUAV020180	127
ENUX101804PRL	45	ENUX121806PR	40	EUAV020200	127
ENUX101804PV	36	ENUX121806PRL	48	EUAV020220	127
ENUX101805DP	36	ENUX121808DP	40	EUAV040015	127
ENUX101805DPL	45	ENUX121808DPL	48	EUAV040020	127
ENUX101805PR	36	ENUX121808PR	40	EUAV040025	127
ENUX101805PRL	45	ENUX121808PRL	48	EUAV040030	127
ENUX-101805PRX	205	ENUX122004DP	40	EUAV040040	127
ENUX101805PV	36	ENUX122004DPL	48	EUAV060015	127
ENUX-101805PVX	206	ENUX122004PR	40	EUAV060020	127
ENUX101806DP	36	ENUX122004PRL	48	EUAV060025	127
ENUX101806DPL	45	ENUX122005DP	40	EUAV060030	127
ENUX101806PR	36	ENUX122005DPL	48	EUAV060040	127
ENUX101806PRL	45	ENUX122005PR	40	EUAV080020	127
ENUX-101806PRX	205	ENUX122005PRL	48	EUAV080030	127
ENUX101806PV	36	ENUX-122005PRX	205	EUAV080040	127
ENUX-101806PVX	206	ENUX122006DP	40	EUCE-180001	74
ENUX101808DP	36	ENUX122006DPL	48	EUCE-180001C	211
ENUX101808DPL	45	ENUX122006PR	40	EUCE-180002	74
ENUX101808PR	36	ENUX122006PRL	48	EUCE-180003	74
ENUX101808PRL	45	ENUX-122006PRX	205	EUCE-180004	99
ENUX101808PV	36	ENUX122008DP	40	EUCE-180004	108
ENUX102004DP	36	ENUX122008DPL	48	EUCE-180008XH	217
ENUX102004DPL	45	ENUX122008PR	40	EUCM-4001525	130
ENUX102004PR	36	ENUX122008PRL	48	EUCM-4001535	130
ENUX102004PRL	45	ENUX122010PR	40	EUCM-4002025	130
ENUX102004PV	36	ENUX122205DP	40	EUCM-4002035	130

CODE	PAGE	CODE	PAGE	CODE	PAGE
EUCM-4002525	130	EUD1-060180	76	EUDO-080060	112
EUCM-4002535	130	EUD1-060200	76	EUDO-080060	116
EUCM-4003025	130	EUD1-060220	76	EUDO-080070	120
EUCM-4003035	130	EUD1-080180	76	EUDO-080070	123
EUCM-4004025	130	EUD1-080200	76	EUDO-080080	112
EUCM-4004035	130	EUD1-080220	76	EUDO-080080	116
EUCM-6001525	130	EUD2-050180	76	EUFC-040040	72
EUCM-6001535	130	EUD2-050200	76	EUFC-040050	72
EUCM-6002025	130	EUD2-060180	76	EUFC-040060	72
EUCM-6002035	130	EUD2-060200	76	EUFC-040080	72
EUCM-6002525	130	EUD2-080180	76	EUFC-060040	72
EUCM-6002535	130	EUD2-080200	76	EUFC-060050	72
EUCM-6003025	130	EUD3-050180	49	EUFC-060060	72
EUCM-6003035	130	EUD3-050200	49	EUFC-060080	72
EUCM-6004025	130	EUD3-060180	49	EUFC-080040	72
EUCM-6004035	130	EUD3-060200	49	EUFC-080050	72
EUCM-6006025	130	EUD3-080180	49	EUFC-080060	72
EUCM-6006035	130	EUD3-080200	49	EUFC-080080	72
EUCM-6008025	130	EUD4-050180	49	EUFC-100040	72
EUCM-6008035	130	EUD4-050200	49	EUFC-100050	72
EUCM-6010025	130	EUD4-060180	49	EUFC-100060	72
EUCM-6010035	130	EUD4-060200	49	EUFC-100080	72
EUCM-6012025	130	EUD4-080180	49	EUFC-120040	72
EUCM-6012035	130	EUD4-080200	49	EUFC-120050	72
EUCM-8003025	130	EUDM-040025	129	EUFC-120060	72
EUCM-8003035	130	EUDM-040035	129	EUFC-120080	72
EUCM-8004025	130	EUDM-060025	129	EUFi040140	63
EUCM-8004035	130	EUDM-060035	129	EUFi040160	63
EUCM-8006025	130	EUDM-080025	129	EUFi040180	63
EUCM-8006035	130	EUDM-080035	129	EUFi040180M	116
EUCM-8008025	130	EUDO-060010	112	EUFi040180M	126
EUCM-8008035	130	EUDO-060010	116	EUFi040200	63
EUCM-8010025	130	EUDO-060010	120	EUFi040200M	116
EUCM-8010035	130	EUDO-060010	123	EUFi040200M	126
EUCM-8012025	130	EUDO-060015	112	EUFi040220M	116
EUCM-8012035	130	EUDO-060015	116	EUFi040220M	126
EUCN05010	253	EUDO-060015	120	EUFi050140	63
EUCN05010C	253	EUDO-060015	123	EUFi050160	63
EUCN05010F	253	EUDO-060025	112	EUFi050180	63
EUCN05020	253	EUDO-060025	116	EUFi050180M	116
EUCN05020C	253	EUDO-060025	120	EUFi050180M	126
EUCN05020F	253	EUDO-060025	123	EUFi050200	63
EUCN10010	253	EUDO-060040	112	EUFi050200M	116
EUCN10020	253	EUDO-060040	116	EUFi050200M	126
EUCN100CC	254	EUDO-060040	120	EUFi050220	63
EUCN100CF	254	EUDO-060040	123	EUFi050220M	116
EUCN100CO	256	EUDO-060050	112	EUFi050220M	126
EUCN100RA	256	EUDO-060050	116	EUFi060160	63
EUCN20010	253	EUDO-060050	120	EUFi060180	63
EUCN20020	253	EUDO-060050	123	EUFi060180M	116
EUCN200CC	254	EUDO-060060	112	EUFi060180M	126
EUCN200CF	254	EUDO-060060	116	EUFi060200	63
EUCN200CO	255	EUDO-060070	120	EUFi060200EMC	247
EUCN200CZ	252	EUDO-060070	123	EUFi060200M	116
EUCN200PA	254	EUDO-060080	112	EUFi060200M	126
EUCN200RA	255	EUDO-060080	116	EUFi060220	63
EUCN200RC	256	EUDO-080010	112	EUFi060220M	116
EUCN200RS	255	EUDO-080010	116	EUFi060220M	126
EUCN200RT	255	EUDO-080010	120	EUFi080180	63
EUCN200TLA	254	EUDO-080010	123	EUFi080180M	116
EUCN200TLB	254	EUDO-080015	112	EUFi080180M	126
EUCR028060	144	EUDO-080015	116	EUFi080200	63
EUCR032060	144	EUDO-080015	120	EUFi080200EMC	247
EUCR037060	144	EUDO-080015	123	EUFi080200M	116
EUCR041060	144	EUDO-080025	112	EUFi080200M	126
EUCR046060	144	EUDO-080025	116	EUFi080220	63
EUD1-040140	76	EUDO-080025	120	EUFi080220M	116
EUD1-040160	76	EUDO-080025	123	EUFi080220M	126
EUD1-040180	76	EUDO-080040	112	EUFi100200	63
EUD1-040200	76	EUDO-080040	116	EUFL-000400	66
EUD1-050140	76	EUDO-080040	120	EUFL-000500	66
EUD1-050160	76	EUDO-080040	123	EUFL-000600	66
EUD1-050180	76	EUDO-080050	112	EUFL-000800	66
EUD1-050200	76	EUDO-080050	116	EUFR-001	145
EUD1-050220	76	EUDO-080050	120	EUFR-002	145
EUD1-060160	76	EUDO-080050	123	EUFV000500	71

CODE	PAGE	CODE	PAGE	CODE	PAGE
EUFV000600	71	EUPA-060200	207	EUPD060020M	114
EUFV000800	71	EUPA-060200L	55	EUPD060025	128
EUFX-040180	209	EUPA-060220	53	EUPD060030	114
EUFX-050180	209	EUPA-080140	53	EUPD060030	128
EUFX-050200	209	EUPA-080140	187	EUPD060040	114
EUFX-060180	209	EUPA-080160	53	EUPD060040	128
EUFX-060200	209	EUPA-080180	53	EUPD060040M	114
EUKA-080060B	68	EUPA-080180	207	EUPD060050	114
EUKA-080060M	68	EUPA-080180L	55	EUPD060050	128
EUKA-080080B	68	EUPA-080200	53	EUPD060060	114
EUKA-080080M	68	EUPA-080200	207	EUPD060060	128
EUKA-082006S	68	EUPA-080200L	55	EUPD060070	114
EUKA-082008S	68	EUPA-080220	53	EUPD060080	114
EUKM-001	85	EUPA-100160	53	EUPD060080	128
EUKM-002	85	EUPA-100180	53	EUPD060090	114
EUKM-003	85	EUPA-100180	207	EUPD060100	114
EUKM-004	85	EUPA-100180L	55	EUPD060100	128
EUKU-001	73	EUPA-100200	53	EUPD060120	114
EUKU-002	73	EUPA-100200	207	EUPD060120	128
EUKU-002EMC	248	EUPA-100200L	55	EUPD060140	128
EUKU-002X	211	EUPA-100220	53	EUPD060160	128
EUKU-003	72	EUPA-120080	97	EUPD060180	128
EUKU-003	211	EUPA-120100	97	EUPD060200	128
EUKU-004	116	EUPA-120140	53	EUPD080020	114
EUKU-005	73	EUPA-120140	187	EUPD080020M	114
EUKU-006	73	EUPA-120160	53	EUPD080030	114
EUKU-007	49	EUPA-120180	53	EUPD080030	128
EULC-040050	71	EUPA-120180	207	EUPD080040	114
EULC-040060	71	EUPA-120180L	55	EUPD080040	128
EULC-040080	71	EUPA-120200	53	EUPD080040M	114
EULC-060050	71	EUPA-120200	207	EUPD080050	114
EULC-060060	71	EUPA-120200L	55	EUPD080060	114
EULC-060080	71	EUPA-120220	53	EUPD080060	128
EULC-080050	71	EUPA-140100	97	EUPD080070	114
EULC-080060	71	EUPA-140200	53	EUPD080080	114
EULC-080080	71	EUPA-160100	97	EUPD080080	128
EULC-100050	71	EUPA-160140	53	EUPD080090	114
EULC-100060	71	EUPA-160140	187	EUPD080100	114
EULC-100080	71	EUPA-160200	53	EUPD080100	128
EULC-120050	71	EUPA-180100	97	EUPD080120	114
EULC-120060	71	EUPC0001CE	135	EUPD080120	128
EULC-120080	71	EUPC001CE	136	EUPF040140	63
EULE000600	117	EUPC015PN	137	EUPF040160	63
EULE000800	117	EUPC061806CEC	135	EUPF040180	63
EUMD001800	127	EUPC061808CEC	135	EUPF040200	63
EUMD002000	127	EUPC062006CEC	135	EUPF050140	63
EUMD002200	127	EUPC062008CEC	135	EUPF050160	63
EUME000600AL	186	EUPC180C	137	EUPF050180	63
EUME000800AL	186	EUPC180PC	135	EUPF050200	63
EUME001200AL	186	EUPC180PC	136	EUPF050220	63
EUME001600AL	186	EUPC180PN	135	EUPF060140	63
EUMI000800	99	EUPC180PN	136	EUPF060160	63
EUMI001000	99	EUPC180PV	135	EUPF060180	63
EUMI001600	99	EUPC180PV	136	EUPF060200	63
EUMI001800	99	EUPC200C	137	EUPF060220	63
EUMI002000	99	EUPC200PC	135	EUPF080180	63
EUMT001800	111	EUPC200PC	136	EUPF080200	63
EUMT001800	126	EUPC200PN	135	EUPF080220	63
EUMT001800	135	EUPC200PN	136	EUPH060020	122
EUMT001800	137	EUPC200PV	135	EUPH080020	122
EUMT002000	111	EUPC200PV	136	EUPI060140	62
EUMT002000	126	EUPD040015	128	EUPI060160	62
EUMT002000	135	EUPD040020	128	EUPI060180	62
EUMT002000	137	EUPD040025	128	EUPI060200	62
EUMT002200	126	EUPD040030	128	EUPI060220	62
EUPA-040160	53	EUPD040040	128	EUPI080140	62
EUPA-040180	53	EUPD040050	128	EUPI080160	62
EUPA-040200	53	EUPD040060	128	EUPI080180	62
EUPA-040220	53	EUPD040120	128	EUPI080200	62
EUPA-060140	53	EUPD040140	128	EUPI080220	62
EUPA-060140	187	EUPD040160	128	EUPI100160	62
EUPA-060160	53	EUPD040180	128	EUPI100180	62
EUPA-060180	53	EUPD040200	128	EUPI100200	62
EUPA-060180	207	EUPD060015	128	EUPI100220	62
EUPA-060180L	55	EUPD060020	114	EUPIX-060180	209
EUPA-060200	53	EUPD060020	128	EUPIX-060200	209

CODE	PAGE	CODE	PAGE	CODE	PAGE
EUIPX-080180	209	EUPU060180	34	EUPU-060070	115
EUIPX-080200	209	EUPU060180	135	EUPU-060070	123
EUIPX-100180	209	EUPU060180L	44	EUPU-060080	115
EUIPX-100200	209	EUPU060200	34	EUPU-060080	123
EUPL-040160	57	EUPU060200	135	EUPU-060090	115
EUPL-040180	57	EUPU060200AV	151	EUPU-060100	115
EUPL-040200	57	EUPU060200L	44	EUPU-060120	115
EUPL-040220	57	EUPU060220	34	EUPU-080020	115
EUPL-060140	57	EUPU080140	35	EUPU-080020	123
EUPL-060160	57	EUPU080140	185	EUPU-080030	115
EUPL-060180	57	EUPU080160	35	EUPU-080030	123
EUPL-060180	208	EUPU080180	35	EUPU-080040	115
EUPL-060200	57	EUPU080180L	44	EUPU-080040	123
EUPL-060200	208	EUPU080200	35	EUPU-080050	115
EUPL-060220	57	EUPU080200AV	151	EUPU-080050	123
EUPL-080140	57	EUPU080200L	44	EUPU-080060	115
EUPL-080160	57	EUPU080220	35	EUPU-080060	123
EUPL-080180	57	EUPU100160	36	EUPU-080070	115
EUPL-080180	208	EUPU100160DP	36	EUPU-080070	123
EUPL-080200	57	EUPU100180	36	EUPU-080080	115
EUPL-080200	208	EUPU100180DP	36	EUPU-080080	123
EUPL-080220	57	EUPU100180L	45	EUPU-080090	115
EUPL-100160	57	EUPU100200	36	EUPU-080100	115
EUPL-100180	57	EUPU100200DP	36	EUPU-080120	115
EUPL-100180	208	EUPU100200L	45	EUPV060140	34
EUPL-100200	57	EUPU100220	36	EUPV060140	60
EUPL-100200	208	EUPU100220DP	36	EUPV060160	34
EUPL-100220	57	EUPU120140	40	EUPV060160	60
EUPL-120140	57	EUPU120140	185	EUPV060180	34
EUPL-120160	57	EUPU120160	40	EUPV060180	60
EUPL-120180	57	EUPU120180	40	EUPV060180	119
EUPL-120180	208	EUPU120180L	48	EUPV060200	34
EUPL-120200	57	EUPU120200	40	EUPV060200	60
EUPL-120200	208	EUPU120200L	48	EUPV060200	119
EUPL-120220	57	EUPU120220	40	EUPV060220	34
EUPL-140200	57	EUPU140200	40	EUPV060220	60
EUPL-160140	57	EUPU160140	41	EUPV080140	35
EUPL-160200	57	EUPU160140	185	EUPV080140	60
EUPM060020	122	EUPU160200	41	EUPV080160	35
EUPM060020M	122	EUPR-060060	59	EUPV080160	60
EUPM060030	122	EUPR-060080	59	EUPV080180	35
EUPM060040	122	EUPR-060080	187	EUPV080180	60
EUPM060040M	122	EUPR-060120	59	EUPV080180	119
EUPM060050	122	EUPR-080060	59	EUPV080200	35
EUPM060060	122	EUPR-080080	59	EUPV080200	60
EUPM060070	122	EUPR-080080	187	EUPV080200	119
EUPM060080	122	EUPR-080120	59	EUPV080220	35
EUPM080020	122	EUPR-120080	187	EUPV080220	60
EUPM080020M	122	EUPR-160080	187	EUPV100160	36
EUPM080030	122	EUPS-040160	58	EUPV100160	60
EUPM080040	122	EUPS-040180	58	EUPV100180	36
EUPM080040M	122	EUPS-040200	58	EUPV100180	60
EUPM080050	122	EUPS-040220	58	EUPV100200	36
EUPM080060	122	EUPS-060140	58	EUPV100200	60
EUPM080070	122	EUPS-060160	58	EUPV100220	36
EUPM080080	122	EUPS-060180	58	EUPV100220	60
EUPN000600	186	EUPS-060200	58	EURE030160	51
EUPN000800	186	EUPS-060220	58	EURE030180	51
EUPN001200	186	EUPS-080140	58	EURE030200	51
EUPN-001400	58	EUPS-080160	58	EURE030220	51
EUPN001600	186	EUPS-080200	58	EURE040160	33
EUPN-001600	58	EUPS-080220	58	EURE040180	33
EUPN-001800	58	EUPS-100160	58	EURE040200	33
EUPN-002000	58	EUPS-100180	58	EURE040220	33
EUPN-002200	58	EUPS-100200	58	EURE060140	34
EUPU030160	51	EUPS-100220	58	EURE060140	185
EUPU030180	51	EUPU-060020	115	EURE060160	34
EUPU030200	51	EUPU-060020	123	EURE060180	34
EUPU030220	51	EUPU-060030	115	EURE060180	44
EUPU040160	33	EUPU-060030	123	EURE060180	111
EUPU040180	33	EUPU-060040	115	EURE060180	119
EUPU040200	33	EUPU-060040	123	EURE060200	34
EUPU040220	33	EUPU-060050	115	EURE060200	44
EUPU060140	34	EUPU-060050	123	EURE060200	111
EUPU060140	185	EUPU-060060	115	EURE060200	119
EUPU060160	34	EUPU-060060	123	EURE060220	34

CODE	PAGE	CODE	PAGE	CODE	PAGE
EURE080140	35	EUSV-015020	115	EUTF080080	35
EURE080140	185	EUSV-015030	115	EUTF080080	44
EURE080160	35	EUSV-015040	115	EUTF080080	111
EURE080180	35	EUSV-015050	115	EUTF080080	119
EURE080180	44	EUSV-015060	115	EUTF100040	36
EURE080180	111	EUSV-015070	115	EUTF100040	45
EURE080180	119	EUSV-015080	115	EUTF100050	36
EURE080200	35	EUSV-015090	115	EUTF100050	45
EURE080200	44	EUSV-015100	115	EUTF100060	36
EURE080200	111	EUSV-015120	115	EUTF100060	45
EURE080200	119	EUSV-025020	115	EUTF100080	36
EURE080220	35	EUSV-025030	115	EUTF100080	45
EURE100160	36	EUSV-025040	115	EUTF120040	40
EURE100180	36	EUSV-025050	115	EUTF120040	48
EURE100180	45	EUSV-025060	115	EUTF120040	185
EURE100200	36	EUSV-025070	115	EUTF120050	40
EURE100200	45	EUSV-025080	115	EUTF120050	48
EURE100220	36	EUSV-025090	115	EUTF120050	185
EURE120140	40	EUSV-025100	115	EUTF120060	40
EURE120140	185	EUSV-025120	115	EUTF120060	48
EURE120160	40	EUSV-035020	115	EUTF120080	40
EURE120180	40	EUSV-035030	115	EUTF120080	48
EURE120180	48	EUSV-035040	115	EUTF140040	40
EURE120200	40	EUSV-035050	115	EUTF140040M	126
EURE120200	48	EUSV-035060	115	EUTF140050	40
EURE120220	40	EUSV-035070	115	EUTF140050M	126
EURE140180	126	EUSV-035080	115	EUTF140060	40
EURE140200	40	EUSV-035090	115	EUTF140060M	126
EURE140200	126	EUSV-035100	115	EUTF140080	40
EURE140220	126	EUSV-035120	115	EUTF140080M	126
EURE160140	41	EUTC-000500	281	EUTF160040	41
EURE160140	185	EUTC-000600	281	EUTF160040M	126
EURE160180	126	EUTC-000800	281	EUTF160040	185
EURE160200	41	EUTC-001000	281	EUTF160050	41
EURE160200	126	EUTF030040	51	EUTF160050M	126
EURE160220	126	EUTF030050	51	EUTF160050	185
EURL033060	145	EUTF030060	51	EUTF160060	41
EURL038060	145	EUTF030080	51	EUTF160060M	126
EURL042060	145	EUTF040040	33	EUTF160080	41
EURL047060	145	EUTF040050	33	EUTF160080M	126
EURP021805	49	EUTF040060	33	EUTG000400	130
EURP022006	49	EUTF040080	33	EUTG-000400L	129
EURP031805	49	EUTF060040	34	EUTG000500	130
EURP031806	49	EUTF060040	44	EUTG-000500L	129
EURP031808	49	EUTF060040	111	EUTG000600	130
EURP032005	49	EUTF060040	119	EUTG-000600L	129
EURP032006	49	EUTF060040	185	EUTG000800	130
EURP032008	49	EUTF060050	34	EUTG000800L	129
EURU033060	145	EUTF060050	44	EUTL-000250	129
EURU038060	145	EUTF060050	111	EUTL-000350	129
EURU042060	145	EUTF060050	119	EUTM000400	131
EURU047060	145	EUTF060050	185	EUTM000500	131
EUSA-000600	123	EUTF060060	34	EUTM000600	131
EUSA-000800	123	EUTF060060	44	EUTM000800	131
EUSM060180	119	EUTF060060	111	EUTP060180	79
EUSM060200	119	EUTF060060	119	EUTP060200	79
EUSM080180	119	EUTF060060	135	EUTP080180	79
EUSM080200	119	EUTF060080	34	EUTP080200	79
EUSO-000400B	128	EUTF060080	44	EUTP120180	79
EUSO-000400C	128	EUTF060080	111	EUTP122000	79
EUSO-000600B	128	EUTF060080	119	EUTR009080	144
EUSO-000600C	115	EUTF060080	135	EUTR012080	144
EUSO-000600C	128	EUTF080040	35	EUTR015080	144
EUSO-000800B	128	EUTF080040	44	EUTR035060	142
EUSO-000800C	115	EUTF080040	111	EUTR035080	142
EUSO-000800C	128	EUTF080040	119	EUTR035080C	143
EUSV-010020	115	EUTF080040	185	EUTR040060	142
EUSV-010030	115	EUTF080050	35	EUTR040080	142
EUSV-010040	115	EUTF080050	44	EUTR040080C	143
EUSV-010050	115	EUTF080050	111	EUTR044060	142
EUSV-010060	115	EUTF080050	119	EUTR044080	142
EUSV-010070	115	EUTF080050	185	EUTR044080C	143
EUSV-010080	115	EUTF080060	35	EUTT080060	69
EUSV-010090	115	EUTF080060	44	EUTT080080	69
EUSV-010100	115	EUTF080060	111	EUTV000600	143
EUSV-010120	115	EUTF080060	119	EUTV000800	143

CODE	PAGE	CODE	PAGE	CODE	PAGE
EUVC040050	71	EUZE-T0800	98	EUZX-T0500	210
EUVC040060	71	EUZE-T0800	106	EUZX-T0600	210
EUVC040080	71	EUZE-T0800	187	EUZX-T0800	210
EUVC060050	71	EUZE-T0800	191	EUZX-T1000	210
EUVC060060	71	EUZE-T0800	193	EUZX-T1200	210
EUVC060080	71	EUZE-T0800	195	EVIS060804DA	241
EUVC080050	71	EUZE-T0800CN1	251	EVIS060804SA	239
EUVC080060	71	EUZE-T0800CN2	251	EVIS061204DA	241
EUVC080080	71	EUZE-T0800V	151	EVIS061204SA	239
EUVC100050	71	EUZE-T1000	65	EVIS061205DA	241
EUVC100060	71	EUZE-T1000	98	EVIS061205SA	239
EUVC100080	71	EUZE-T1000	106	EVIS061404DA	241
EUVC120050	71	EUZE-T1000	193	EVIS061404SA	239
EUVC120060	71	EUZE-T1000	195	EVIS080804DA	241
EUVC120080	71	EUZE-T1000CN1	251	EVIS080804SA	239
EUZ3-040040	66	EUZE-T1000CN2	251	EVIS081204DA	241
EUZ3-040050	66	EUZE-T1200	65	EVIS081204SA	239
EUZ3-040060	66	EUZE-T1200	98	EVIS081205DA	241
EUZ3-040080	66	EUZE-T1200	106	EVIS081205SA	239
EUZ3-060040	66	EUZE-T1200	187	EVIS081404DA	241
EUZ3-060050	66	EUZE-T1200	191	EVIS081404SA	239
EUZ3-060060	66	EUZE-T1200	193	EVIS120804DA	241
EUZ3-060080	66	EUZE-T1200	195	EVIS120804SA	239
EUZ3-080040	66	EUZE-T1200CN1	251	EVIS121204DA	241
EUZ3-080050	66	EUZE-T1200CN2	251	EVIS121204SA	239
EUZ3-080060	66	EUZE-T1400	65	EVIS121205DA	241
EUZ3-080080	66	EUZE-T1400	98	EVIS121205SA	239
EUZ3-100040	66	EUZE-T1400CN1	251	EVIS121404DA	241
EUZ3-100050	66	EUZE-T1400CN2	251	EVIS121404SA	239
EUZ3-100060	66	EUZE-T1600	65	EVPA-060080	242
EUZ3-100080	66	EUZE-T1600	98	EVPA-060120	242
EUZ3-120040	66	EUZE-T1600	187	EVPA-060140	242
EUZ3-120050	66	EUZE-T1600	191	EVPA-080080	242
EUZ3-120060	66	EUZE-T1600CN1	251	EVPA-080120	242
EUZ3-120080	66	EUZE-T1600CN2	251	EVPA-080140	242
EUZE-A100	65	EUZE-T1800	98	EVPA-120080	242
EUZE-A100	98	EUZU	67	EVPA-120120	242
EUZE-A100	106	EUZV	67	EVPA-120140	242
EUZE-A100	187	EUZX-A100	210	EVZE-T0400A	243
EUZE-A100	191	EUZX-A200	210	EVZE-T0500A	243
EUZE-A100	193	EUZX-L0600	210	EVZE-T0600A	243
EUZE-A100	195	EUZX-L0600M	216	EVZE-T0800A	243
EUZE-A200	65	EUZX-L0600M	216	EVZE-T1200A	243
EUZE-A200	98	EUZX-L0600M	225	FPST-001	169
EUZE-A200	106	EUZX-L0600M	233	KIT IP56	69
EUZE-A200	187	EUZX-L0800	210	KIT IP65/IP66	69
EUZE-A200	191	EUZX-L0800M	216	KIT NEMA 4X	69
EUZE-A200	193	EUZX-L0800M	216	LE123	189
EUZE-A200	195	EUZX-L0800M	225	LE1235	189
EUZE-FA001	252	EUZX-L0800M	233	LE164	189
EUZE-FB001	252	EUZX-L1000	210	LE1645	189
EUZE-FC001	252	EUZX-L1000M	216	LE601	189
EUZE-T0300	65	EUZX-L1000M	216	LE802	189
EUZE-T0300S	106	EUZX-L1000M	225	LE8025	189
EUZE-T0400	65	EUZX-L1000M	233	LEX1-23	231
EUZE-T0400B	193	EUZX-L1200	210	LEX1-64	231
EUZE-T0400C	106	EUZX-L1200M	216	LEX6-01	231
EUZE-T0400C	191	EUZX-L1200M	216	LEX8-02	231
EUZE-T0400C	195	EUZX-L1200M	233	MDCO-TR250	149
EUZE-T0400M	98	EUZX-L1600M	233	MDSD-CU6X6	149
EUZE-T0400T	187	EUZX-P0300P	217	MDST4200	165
EUZE-T0500	65	EUZX-P0300P	225	MDST4300	165
EUZE-T0500B	191	EUZX-P0300PD	217	MDST4400	165
EUZE-T0500M	98	EUZX-P0300PD	225	MDST4500	165
EUZE-T0500T	187	EUZX-P0400	210	MDST4600	165
EUZE-T0600	65	EUZX-P0400M	216	MDST61000	165
EUZE-T0600	98	EUZX-P0400M	233	MDST61200	165
EUZE-T0600	106	EUZX-P0400MD	216	MDST6200	165
EUZE-T0600	187	EUZX-P0400MD	233	MDST6600	165
EUZE-T0600	191	EUZX-P0400P	217	MDST6800	165
EUZE-T0600	193	EUZX-P0400PD	217	MDWA-025	122
EUZE-T0600	195	EUZX-P0500	210	ME123	190
EUZE-T0600CN1	251	EUZX-P0500M	216	ME1235	190
EUZE-T0600CN2	251	EUZX-P0500MD	216	ME164	190
EUZE-T0600V	151	EUZX-P0600	210	ME1645	190
EUZE-T0800	65	EUZX-T0400	210	ME601	190

CODE	PAGE	CODE	PAGE	CODE	PAGE
ME802	190	SDV3112	174	ST61030	159
ME8025	190	SDV3208	174	ST61040	159
MEX1-23	232	SDV3212	174	ST61230	160
MEX1-64	232	SDV3312	174	ST6420	159
MEX6-01	232	SDV4208	174	ST6430	159
MEX8-02	232	SDV4212	174	ST6620	159
PA4-AE235	196	SDV4312	174	ST6630	159
PA4-AE645	196	SDV4412	174	ST6640	159
PA4-AE825	196	SDV5208	174	ST6820	159
PA4-LE015	196	SDV5212	174	ST6825	159
PA4-LE025	196	SDV5312	174	ST6830	159
PA4-LE235	196	SDV6208	174	ST6840	159
PA4-LE645	196	SDV6212	174	ST81030	159
PE123	189	SDV6312	174	ST81040	159
PE1235	189	SDV6412	174	ST81230	160
PE164	189	SDV8208	174	ST8630	163
PE1645	189	SDV8212	174	ST8830	159
PE601	189	SDV8412	174	ST8840	159
PE802	189	SDVE3312	248	STE4420	248
PE8025	189	SDVE5312	248	STE4620	248
PECF1235	196	SDVX4212	176	STE6630	248
PECF1645	196	SDVX5312B	177	STP4320	161
PECF8025	196	SDVX6212	176	STP4420	161
PEX1-23	231	SDWA-005	179	STP4520	161
PEX1-64	231	SDWA-013	179	STP4525	161
PEX6-01	231	SDWA-015	179	STP4620	161
PEX8-02	231	SDWA-020	179	STP4625	161
SBA001	192	SDWA-025	179	STP5720	161
SBA201	192	SDWA-030	179	STP5725	161
SBA601	192	SDWA-035	179	STP61025	161
SBA801	192	SDWA-040	179	STP61030	161
SDF3212	175	SDWC-010	107	STP61230	161
SDF3312	175	SDWC-010	170	STP6420	161
SDF4212	175	SDWC-010	179	STP6430	161
SDF4312	175	SDWCX-010	225	STP6620	161
SDF4412	175	SDWCX-010EEX	217	STP6630	161
SDF5212	175	SDWCX-010EEX	221	STP6825	161
SDF5312	175	SHPA-16	227	STP6830	161
SDF6212	175	SHPA-22	227	STP81030	161
SDF6312	175	SHPA-28	227	STP81230	161
SDF6412	175	SHWCX-010	227	STPO145	164
SDF8212	175	SHX1-109C	227	STPO146	164
SDF8412	175	SHX1-109F	227	STPO157	164
SDP2208	178	SHX1-169C	227	STPO1610	164
SDP2212	178	SHX1-169F	227	STPO1612	164
SDP2308	178	SHX1-229C	227	STPO164	164
SDP2312	178	SHX1-229F	227	STPO168	164
SDP2408	178	SHX1-289C	227	STPO1810	164
SDP2412	178	SHX1-289F	227	STPO1812	164
SDP2512	178	SPA001	197	STTR1103	153
SDP3312	178	SPA201	197	STTR1106	153
SDP3412	178	SPA601	197	STTR1109	153
SDPA-11	179	SPA801	197	STTR1112	153
SDPA-11	226	ST101030	163	STTR1115	153
SDPA-22	179	ST101230	163	TL123	197
SDPA-22	226	ST10820	163	TL1235	197
SDPA-31	179	ST10830	163	TL164	197
SDPA-32	179	ST2315	159	TL1645	197
SDPA-32	226	ST3315	159	TL601	197
SDPA-33	179	ST3415	159	TL802	197
SDPA-33	226	ST3420	159	TL8025	197
SDPA-42	179	ST3515	159	TLX1-23	232
SDPA-42	226	ST3520	159	TLX1-64	232
SDPA-43	179	ST4315	159	TLX6-01	232
SDPA-44	179	ST4320	159	TLX8-02	232
SDPA-52	179	ST4420	159	TR-01	67
SDPA-53	179	ST4515	159	TT104	167
SDPA-62	179	ST4520	159	TT105	167
SDPA-63	179	ST4525	159	TT106	167
SDPA-64	179	ST4620	159	TT204	167
SDPA-82	179	ST4625	159	TT205	167
SDPA-84	179	ST4640	159	TT206	167
SDV1108	174	ST5520	159	TT208	167
SDV1112	174	ST5720	159	WA050	81
SDV2208	174	ST5725	159	WA060	168
SDV2212	174	ST61025	159	WA060	278

CODE	PAGE	CODE	PAGE	CODE	PAGE
WA106	151	WC2665411	172	WE515	64
WA107	151	WC2665412	172	WE516	64
WA108	151	WC2665413	172	WE517	64
WA115	148	WC2665414	172	WE518	64
WA115LB	148	WC2665415	172	WE519	64
WA116	148	WC2665416	172	WE520	64
WA116LB	148	WC2665417	172	WE522	64
WA117	148	WE001X	224	WE530	64
WA117LB	148	WE010	167	WE532	64
WA118	148	WE010	198	WE540	64
WA118LB	148	WE020	167	WE542	64
WA119	148	WE021	198	WE550	64
WA119LB	148	WE030	167	WE552	64
WA120	148	WE030	198	WE560	64
WA120LB	148	WE040	167	WE562	64
WA121	148	WE040	198	WE570	64
WA121LB	148	WE050	167	WE572	64
WA122	148	WE050	198	WI100	85
WA122LB	148	WE060	167	WI100	99
WA123	148	WE060	198	WI100M	99
WA123LB	148	WE070	167	WI100ST	169
WA124	148	WE070	198	WI105	85
WA124LB	148	WE080	167	WI107	85
WA125	148	WE080	198	WI250	302
WA125LB	148	WE160	166	WI255	302
WA126	148	WE160	167	WI260	302
WA126LB	148	WE160	198	WI265	302
WA218	75	WE165	166	WI270	302
WA250B	299	WE170	166	WI271	302
WA250VB	299	WE170	167	WI273	302
WA255B	299	WE170	198	WI274	302
WA385	82	WE180	167	WI277	303
WA-400	197	WE180	198	WI279	303
WA-410	197	WE190	167	WI280	304
WA-430	197	WE190	198	WI282	305
WA-440	197	WE200	166	WI284	305
WA-450	197	WE200	167	WI286	306
WA630	150	WE200	198	WI290	304
WA977	130	WE209	198	WI7035	82
WA978	130	WE210	166	WICE10040CW	286
WA980	168	WE210	167	WICE5840CW	286
WA981	168	WE210	198	WICE8040CW	286
WA982	168	WE235	166	WICO1423CW	290
WA990B	149	WE240	166	WICO2023CW	290
WC001	168	WE250	166	WICO4023CW	290
WC001C	168	WE250V	166	WICO4040CW	290
WC002	168	WE251	198	WICO8523CW	290
WC002C	168	WE255	166	WICP1123CW	280
WC003	168	WE255	198	WICP1123CW	283
WC003C	168	WE260	166	WICP1140CW	280
WC004	168	WE260	198	WICP1140CW	283
WC004C	168	WE263	166	WICP1423CW	280
WC005	168	WE263	198	WICP1423CW	284
WC005C	168	WE265	166	WICP1440CW	280
WC016A	170	WE265	198	WICP1440CW	284
WC016B	170	WE268	166	WICP1440CW	288
WC016FL	171	WE268	198	WICP2023CW	280
WC018A	170	WE270	166	WICP2023CW	285
WC018B	170	WE270	198	WICP2040CW	280
WC018FL	171	WE273	166	WICP2040CW	285
WC019A	170	WE273	198	WICP2040CW	289
WC019B	170	WE275	166	WICP2723CW	280
WC019FL	171	WE275	198	WICP2740CW	280
WC020A	170	WE278	166	WICP3311CW	280
WC020B	170	WE278	198	WICP3323CW	280
WC020FL	171	WE285	167	WICP4023CW	280
WC022A	170	WE288	167	WICP4040CW	280
WC022B	170	WE300	166	WICP5023CW	280
WC022FL	171	WE305	166	WICP5023CW	281
WC2665400	171	WE310	166	WICP8523CW	280
WC2665404	171	WE315	166	WICP8523CW	282
WC2665406	172	WE350Z	76	WICP9023CW	280
WC2665407	172	WE351Z	76	WICPU1411CW	280
WC2665408	172	WE352	76	WICPU1411CW	284
WC2665409	172	WE500	64	WICPU1411CW	288
WC2665410	172	WE510	64	WICPU1423CW	280

CODE	PAGE	CODE	PAGE	CODE	PAGE
WICPU1423CW	284	WISW2500230CW	295	WTCS060300	128
WICPU1423CW	288	WISW310115CW	295	WTCS080100	128
WICPU2011CW	280	WISW310230CW	295	WTCS080300	128
WICPU2011CW	285	WISW670230CW	295	WTCVX-005	211
WICPU2023CW	280	WISW87115CW	295	WTCVX-010	211
WICPU2023CW	285	WISW87230CW	295	WTCVX-015	211
WICPU2723CW	280	WLDI-001	151	WTDA-001	82
WICPU4023CW	280	WPAZ-ST1010F	169	WTDV010500	151
WICPU5011CW	280	WPAZ-ST1012F	169	WTEL000400	149
WICPU5011CW	281	WPAZ-ST1212F	169	WTEL000500	149
WICPU5023CW	280	WPAZ-ST23F	169	WTEL000600	149
WICPU5023CW	281	WPAZ-ST33F	169	WTFP-001	61
WICPU8511CW	280	WPAZ-ST35F	169	WTGC-042042	150
WICPU8511CW	282	WPAZ-ST43F	169	WTGC-042080	150
WICPU8523CW	280	WPAZ-ST44F	169	WTGC-068096	150
WICPU8523CW	282	WPAZ-ST45F	169	WTGC-096160	150
WICT1423CW	287	WPAZ-ST46F	169	WTGE-000365	147
WICT1423CW	288	WPAZ-ST55F	169	WTGE-000465	147
WICT1440CW	287	WPAZ-ST57F	169	WTGE-000565	147
WICT2023CW	287	WPAZ-ST610F	169	WTGE-000665	147
WICT2023CW	289	WPAZ-ST612F	169	WTGE-000765	147
WICT2040CW	287	WPAZ-ST64F	169	WTGS-001	74
WICT2723CW	287	WPAZ-ST66F	169	WTGS-001X	211
WICT2740CW	287	WPAZ-ST68F	169	WTGS-003	99
WICT3311CW	287	WPAZ-ST810F	169	WTGS-003	107
WICT3323CW	287	WPAZ-ST812F	169	WTGS-003	217
WICT3823CW	287	WPAZ-ST88F	169	WTGS-004	244
WICT3840CW	287	WT1A010000	150	WTKA-001	59
WICT5240CW	287	WT1A020000	150	WTKB-002	52
WICT6023CW	287	WT1C010000	150	WTKB-002	54
WICT6040CW	287	WT1C020000	150	WTKB-002	59
WICT9023CW	287	WT200CW	300	WTKK00800	146
WICTI1011CW	287	WT200VCW	300	WTLA-030	84
WICTU1023CW	287	WT205CW	300	WTLA-035	84
WICTU1411CW	287	WT205VCW	300	WTLA-050	84
WICTU1423CW	287	WT210CW	300	WTLA-060	84
WICTU3823CW	287	WT215CW	300	WTLA-065	84
WICTU5011CW	287	WT220CW	300	WTLA-070	84
WICTU5023CW	287	WT225CW	300	WTMK150800	244
WIDC-1023CW	293	WT230CW	300	WTMK241200	244
WIDC-1423CW	293	WT290B	297	WTMK291400	244
WIDC-2040CW	293	WT290VB	297	WTMK331600	146
WIDC-3040CW	293	WT300B	297	WTMK381800	146
WIEM-006	298	WT300VB	297	WTMK422000	146
WIEM-006V	298	WT305B	297	WTMK472200	146
WIEM-011	298	WT305VB	297	WTMS001	139
WIEM-011V	298	WT308B	297	WTOM-001200	53
WIEM-016	298	WT308VB	297	WTOM-001200	54
WIEM-016V	298	WT310B	297	WTOM-001200	55
WIPX-44	80	WT310VB	297	WTOM-001400	53
WIPX-55	80	WT315B	297	WTOM-001400L	57
WIPX-66	80	WT315VB	297	WTPF030024	148
WIRV-010	303	WT320B	296	WTPL-001600	129
WIRV-010V	303	WT329	296	WTPL-001800	129
WIRV-020	303	WT330B	296	WTPL-002000	129
WIRV-020V	303	WT333	296	WTPL-002200	129
WISC1623CW	294	WT335B	296	WTPM-001	84
WISC3523CW	294	WT338	296	WTPP-001400	62
WISC5023CW	294	WT340B	296	WTPP-001600	62
WISC8023CW	294	WT343	296	WTPP-001800	62
WISC8523CW	294	WTBP-001	77	WTPP-002000	62
WISCU1611CW	294	WTBPA-060	77	WTPP-002200	62
WISCU3511CW	294	WTBPA-080	77	WTPR-025040R	75
WISCU3523CW	294	WTBPA-120	77	WTPR-025050R	75
WISCU5011CW	294	WTBPB-001	77	WTPR-025060R	75
WISCU5023CW	294	WTBPB-002	77	WTPR-025080R	75
WISCU8011CW	294	WTBPC-001	77	WTPR-025100R	75
WISCU8023CW	294	WTBPK-001	77	WTPR-033010	113
WISW1250230CW	295	WTBPS-001	77	WTPR-033010	116
WISW1250400CW	295	WTBPU-001	77	WTPR-033010	121
WISW1750230CW	295	WTCA-001	84	WTPR-033010	123
WISW1750400CW	295	WTCI060100	114	WTPR-033015	113
WISW220115CW	295	WTCI080100	114	WTPR-033015	116
WISW220115CWH	295	WTCS040100	128	WTPR-033015	121
WISW220230CW	295	WTCS040300	128	WTPR-033015	123
WISW220230CWH	295	WTCS060100	128	WTPR-033025	113

CODE	PAGE	CODE	PAGE	CODE	PAGE
WTPR-033025	116	WTRP060080	138	WTTO-000400	80
WTPR-033025	121	WTRS000600	138	WTTO-000600	80
WTPR-033025	123	WTRU-001	70	WTTO-000700	80
WTPR-033040	113	WTRU-001	139	WTTO-000800	80
WTPR-033040	116	WTS000400	149	WTTO-001000	80
WTPR-033040	121	WTS000500	149	WTTR-000500	144
WTPR-033040	123	WTSC-001	58	WTTR-000600	144
WTPR-033050	113	WTSF-001	75	WTTR-000800	144
WTPR-033050	116	WTSF-001	244	WTTR-001000	144
WTPR-033050	121	WTSF-001CP	112	WTTS000500	81
WTPR-033050	123	WTSF-001CP	113	WTTS000600	81
WTPR-033060	113	WTSF-001CP	120	WTTS000700	81
WTPR-033060	116	WTSF-001CP	121	WTTS000800	81
WTPR-033070	121	WTSF-001CP	187	WTTS001000	81
WTPR-033070	123	WTSL-002	84	WTVD-001	85
WTPR-033080	113	WTSM-016	83	ZBA001	194
WTPR-033080	116	WTSM-032	83	ZBA201	194
WTPR-050022R	108	WTSM-052	83	ZBA601	194
WTPR-050032R	108	WTSM-082	83	ZBA801	194
WTPR-050040	75	WTS020200	149	ZBX0-01	229
WTPR-050040	244	WTSQ-001	83	ZBX2-01	229
WTPR050040CP	138	WTSQ-005	83	ZBX6-01	229
WTPR-050040CP	187	WTSS-000600X	211	ZBX8-01	229
WTPR-050040R	75	WTSS-000800X	211		
WTPR-050050	75	WTSS-001	74		
WTPR-050050	244	WTSS-001	116		
WTPR050050CP	138	WTSS-001	211		
WTPR-050050CP	187	WTSS-001000X	211		
WTPR-050050R	75	WTST-000400	82		
WTPR-050060	75	WTST-000600	82		
WTPR-050060	244	WTST-000800	82		
WTPR050060CP	138	WTST-001000	82		
WTPR-050060R	75	WTST-001200	82		
WTPR-050080	75	WTST-001400	82		
WTPR-050080	244	WTST-001600	82		
WTPR050080CP	138	WTSU-001	83		
WTPR-050080R	75	WTTF-000400	82		
WTPR-050100	75	WTTF-000600	82		
WTPR-050100R	75	WTTF-000800	82		
WTPR-050120	75	WTTF-001000	82		
WTPR-050120	244	WTTF-001200	82		
WTPR-050120P	108	WTTF-001400	82		
WTPR-050140	75	WTTF-001600	82		
WTPR-050140	244	WTTG-040050	83		
WTPR-050140P	108	WTTG-040050A	131		
WTPR-050160	75	WTTG-040050B	131		
WTPR-050180	75	WTTG-040100	83		
WTPR-050180CP	112	WTTG-040100A	131		
WTPR-050180CP	113	WTTG-040100B	131		
WTPR-050180CP	120	WTTG-040160	83		
WTPR-050180CP	121	WTTG-060050	83		
WTPR-050200	75	WTTG-060050A	131		
WTPR-050200CP	112	WTTG-060050B	131		
WTPR-050200CP	113	WTTG-060100	83		
WTPR-050200CP	120	WTTG-060100A	131		
WTPR-050200CP	121	WTTG-060100B	131		
WTPR-050220	75	WTTG-060160	83		
WTPS020000	150	WTTG-080050	83		
WTPU000600	138	WTTG-080050A	131		
WTPX-001	70	WTTG-080050B	131		
WTPX-002	70	WTTG-080100	83		
WTPX-005X	211	WTTG-080100A	131		
WTRI000365	147	WTTG-080100B	131		
WTRI000465	147	WTTG-080160	83		
WTRI000500SM	147	WTTG-100050	83		
WTRI000565	147	WTTG-100100	83		
WTRI000665	147	WTTG-100160	83		
WTRI000765	147	WTTG-120050	83		
WTRI020300	146	WTTG-120100	83		
WTRI020400	146	WTTG-120160	83		
WTRI020500	146	WTTG-140050	83		
WTRI020600	146	WTTG-140100	83		
WTRL000600	81	WTTG-140160	83		
WTRL000800	81	WTTG-160050	83		
WTRP060050	138	WTTG-160100	83		
WTRP060060	138	WTTG-160160	83		



KLINKMANN

www.klinkmann.ru

Санкт-Петербург

тел. +7 812 327 3752
klinkmann@klinkmann.spb.ru

Москва

тел. +7 495 641 1616
moscow@klinkmann.spb.ru

Екатеринбург

тел. +7 343 287 19 19
yekaterinburg@klinkmann.spb.ru

Самара

тел. +7 846 273 95 85
samara@klinkmann.spb.ru

Київ

тел. +38 044 495 33 40
klinkmann@klinkmann.kiev.ua

Минск

тел. +375 17 2000 876
minsk@klinkmann.com

Helsinki

puh. +358 9 540 4940
automation@klinkmann.fi

Rīga

tel. +371 6738 1617
klinkmann@klinkmann.lv

Vilnius

tel. +370 5 215 1646
post@klinkmann.lt

Tallinn

tel. +372 668 4500
klinkmann.est@klinkmann.ee