

WONDERWARE CONFERENCE 2015

Орион-Аква

Современные технологии в автоматизации

Системный интегратор Invensys Wonderware

Автор:

Должность:

Компания: Орион-Аква





Орион-Аква

Программа презентации

1. О компании
2. Сфера деятельности
3. Наши проекты. Обзор
4. Выбор базового ПО для больших и сложных систем
5. Внедрение системной платформы на объекте НФС-1
6. Полученный эффект

Предоставляемые услуги



Орион-Аква

- Разработка ТЗ
- Проектирование
- Разработка ПО
- Изготовление, поставка, монтаж и пусконаладка
- Гарантийное, постагарантийное обслуживание

Wonderware
Russia

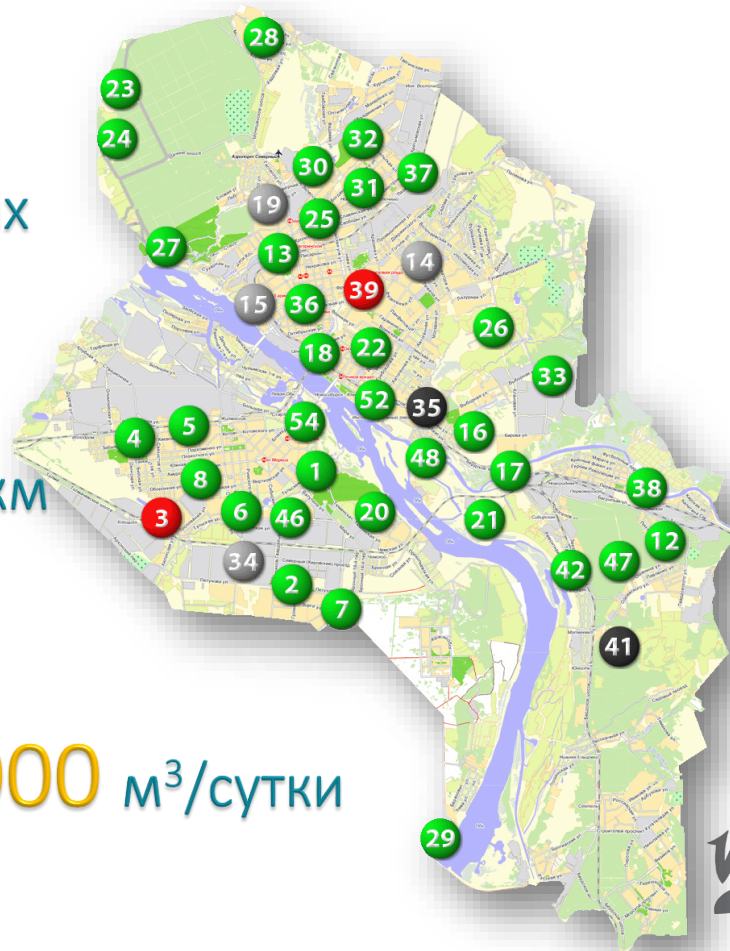
Разработка систем автоматизации под ключ



АСУ ТП для системы водоотведения

Орион-Аква

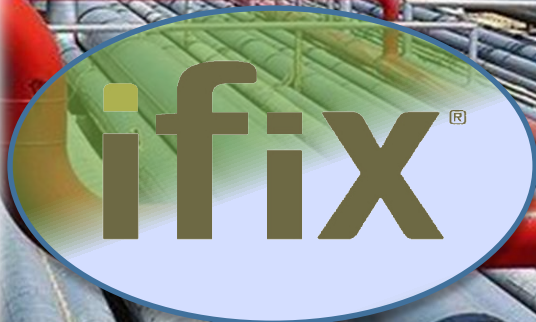
- **53** канализационно-насосных станции
- протяжённость сети – **1300** км
- производительность – **700 000** м³/сутки





Орион-Аква

**В
Ы
Б
О
Р
S
C
A
D
A**





Орион-Аква

Выбор SCADA

Wonderware[®]



ARCHESTRA[™]
CERTIFIED SYSTEM INTEGRATOR



- ✓ Надёжная система сбора и хранения данных
- ✓ Возможность наращивать ресурсы
- ✓ Гибкость, позволяющая менять любой компонент системы
- ✓ Безопасность, основанная на ролевом подходе
- ✓ Развёртывание приложений на удалённых объектах и управление изменениями
- ✓ Применение шаблонных и объектно-ориентированных структур
- ✓ Коллективная разработка

Wonderware[®]
Russia

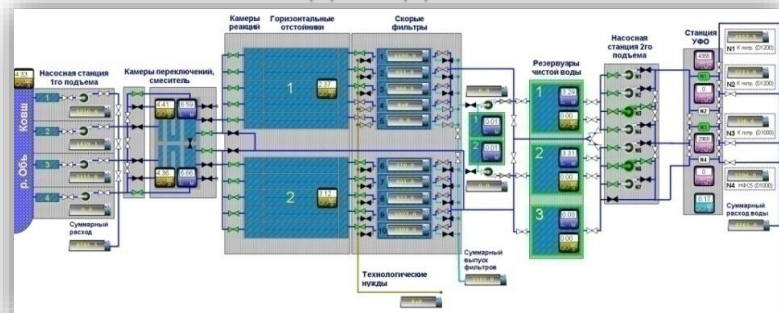


АСУ ТП на основе системной платформы Wonderware

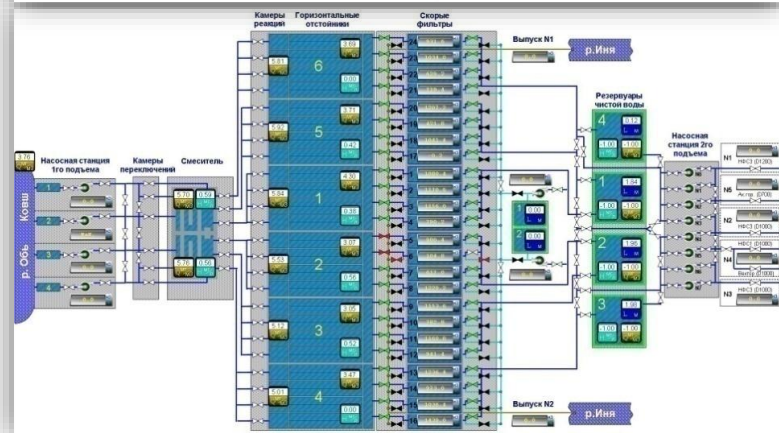
Орион-Аква



ВОДОПОДГОТОВКА



НФС-1



НФС-5





Орион-Аква

НФС-1

Обеспечивает водой левобережье г. Новосибирска.
Ежесуточно подаёт в город до 300 тыс. м³ питьевой воды.

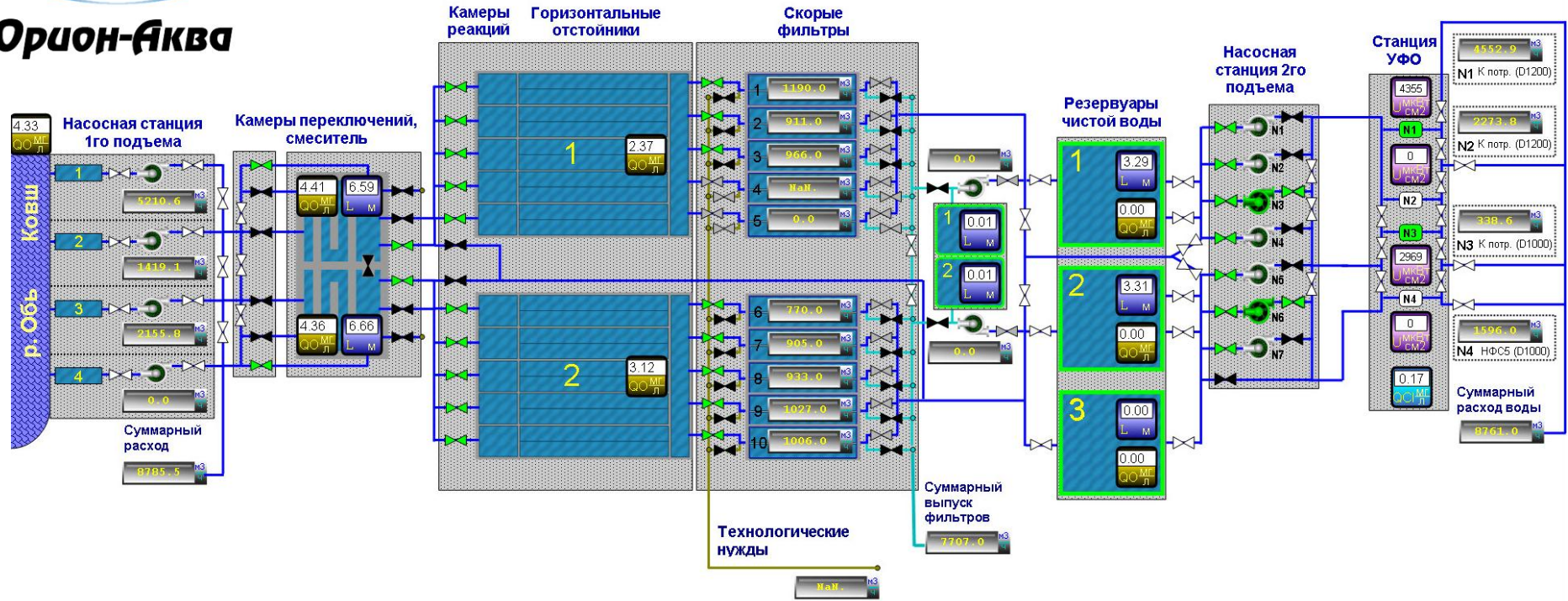


Wonderware
Russia



Технологическая схема НФС-1

Орион-Аква



Технологическая схема охватывает основные показатели работы станции: расход с НС1, мутность, концентрация хлора, расход воды на фильтрах, уровень в РЧВ, подача воды в город





Подача воды в город

Орион-Аква Применение технологии ультрафиолетового обеззараживания

УСТАНОВКА № 3

АВАРИЯ ВНИМАНИЕ НОРМА

СОСТОЯНИЕ

УПРАВЛЕНИЕ

МЕСТНОЕ ДИСТАНЦ

Температура 22 °C

БПРА №1 БПРА №2 БПРА №3 БПРА №4 БПРА №5

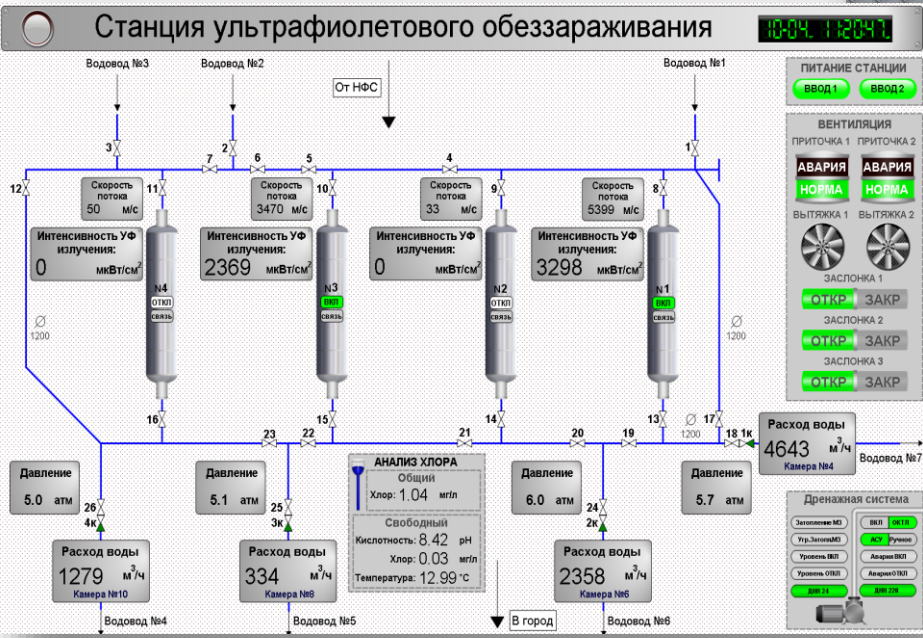
СОСТОЯНИЕ

Температура 21 °C 22 °C 22 °C 22 °C 21 °C

ВНИМАНИЕ АВАРИЯ ДАТЧИК

ВВОДНЫЙ АВТОМАТ

ВКЛЮЧЕН РУЧНОЕ ОТКЛ



Скорость потока 3689 м/с

Интенсивность УФ излучения: 2349 мкВт/см²

1	2	3	4	5	6	7	8	9	10	11	12	13	14	15
1	1	1	1	1	1	1	1	1	1	1	1	1	1	1
2	1	2	2	1	2	2	1	2	2	1	2	2	2	2
3	2	3	3	3	3	3	3	3	3	3	3	3	3	3
4	3	4	4	3	4	4	3	4	4	3	4	4	3	4
5	4	5	5	4	5	5	4	5	5	4	5	5	4	5
6	5	6	6	5	6	6	5	6	6	5	6	6	5	6
7	6	7	7	6	7	7	6	7	7	6	7	7	6	7
8	7	8	8	7	8	8	7	8	8	7	8	8	7	8
9	8	9	9	8	9	9	8	9	9	8	9	9	8	9
10	9	10	10	9	10	10	9	10	10	9	10	10	9	10
11	10	11	11	10	11	11	10	11	11	10	11	11	10	11
12	11	12	12	11	12	12	11	12	12	11	12	12	11	12

НАРАБОТКА

Число включений 14

Наработка УФ ламп 10866 ч

СТАТИСТИКА

Кол. неисправ. ламп 1 шт.

НАЗАД

Полный контроль качества и количества подаваемой в город воды



Фильтрация в автоматизированном режиме



- Измерение параметров
- Графическое представление
- Архивирование
- Построение графиков, отчётов

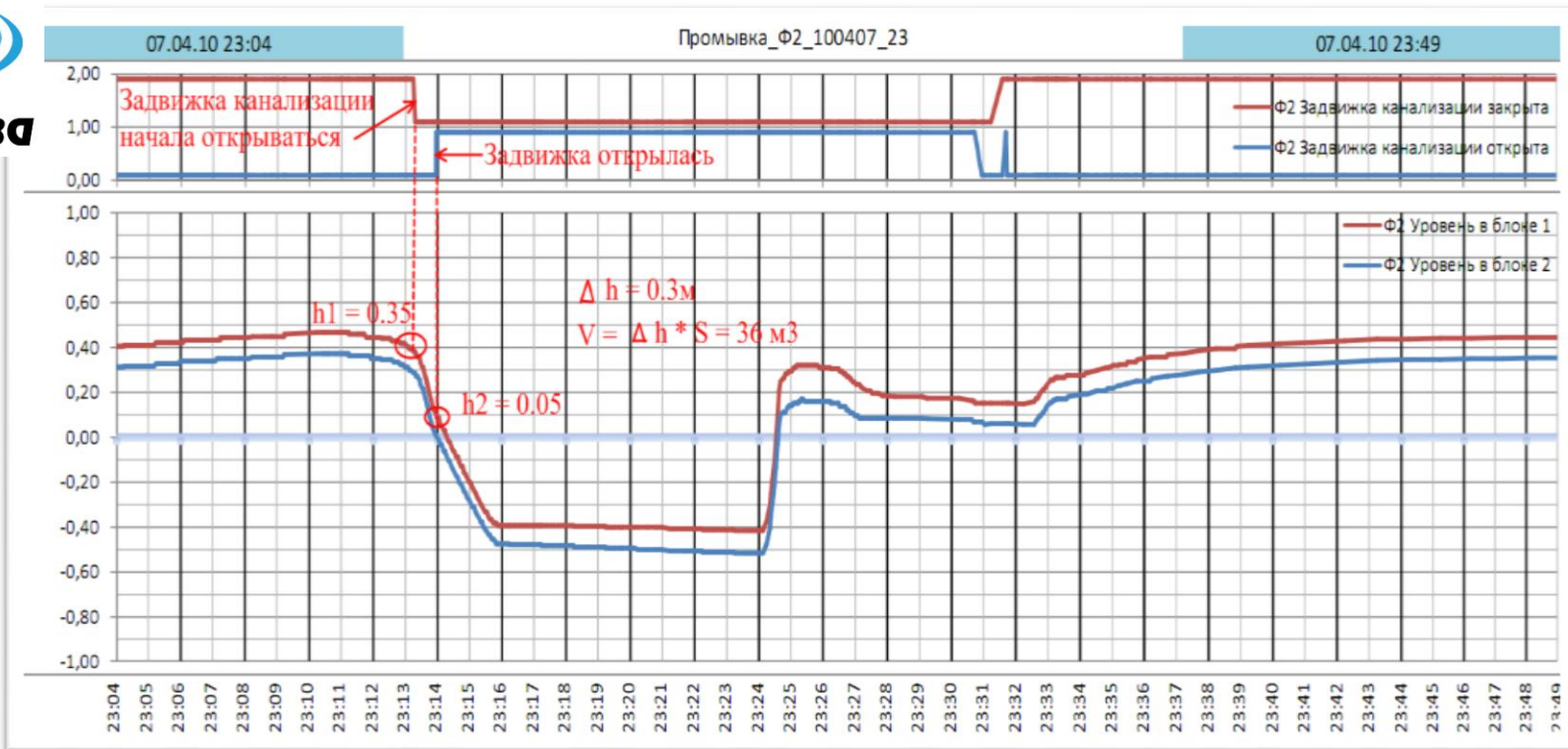
Гидродинамическое сопротивление фильтра





Орион-Аква

Диагностика системы



Несоблюдение технологического регламента.

Задвижку канализации открывают до достижения уровня воды в фильтре границы лотка. В итоге сырая вода сбрасывается в канализацию.



Орион-Аква

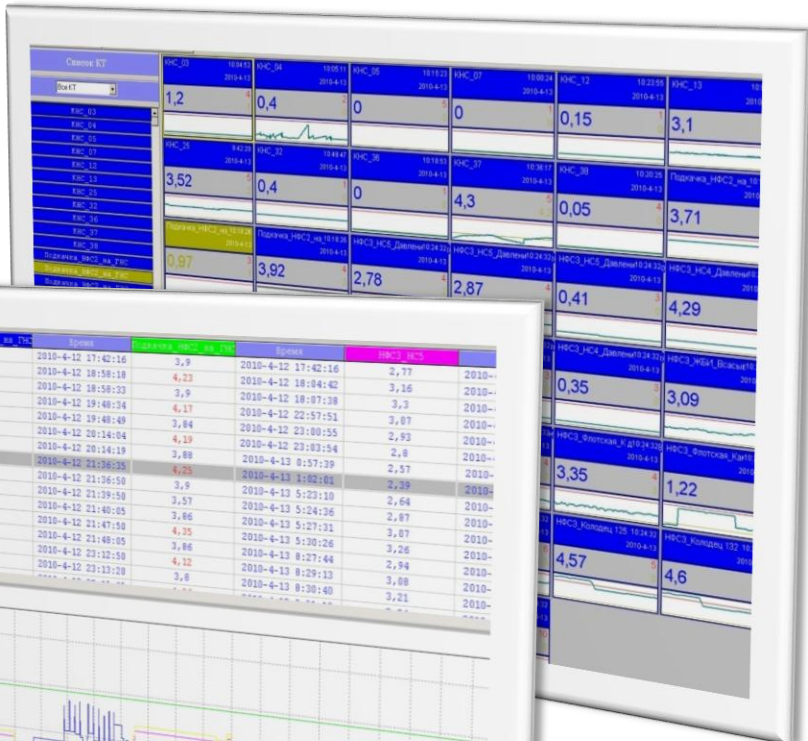
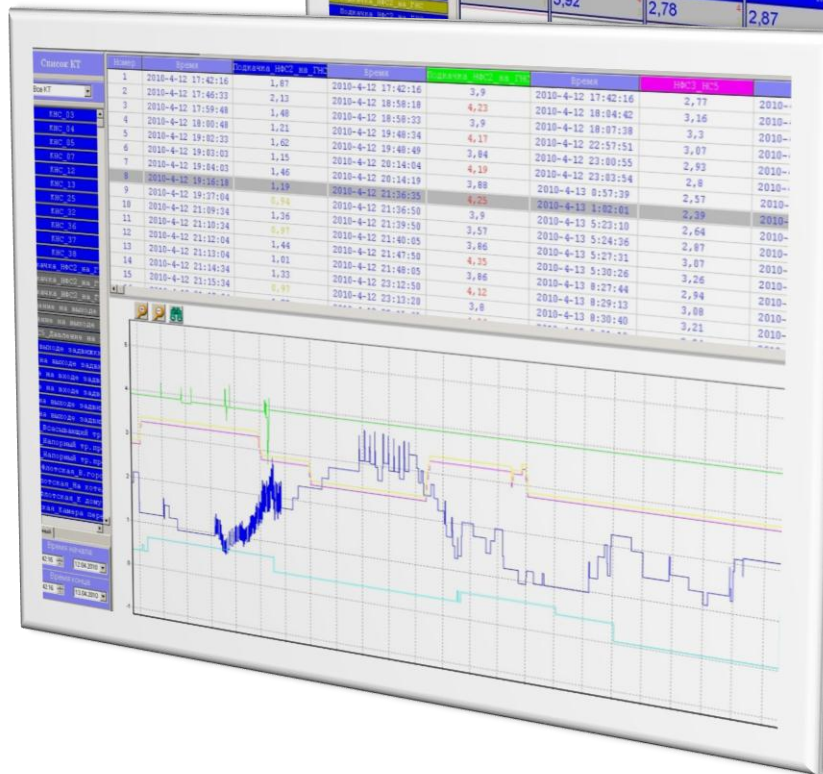
Мониторинг в реальном времени давления водопроводной сети

Мониторинг давления

- в **62** точках на основе полученных данных

- Сигнализация аварийных ситуаций

- Формирование отчётов в табличном и графическом виде

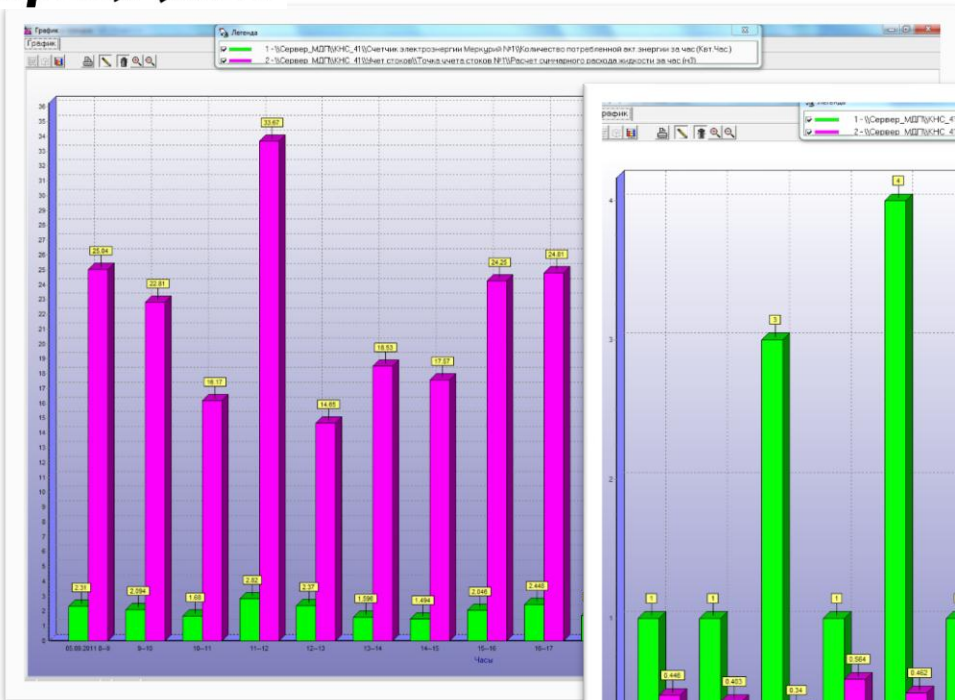




Система технического учёта электроэнергии и расхода стоков

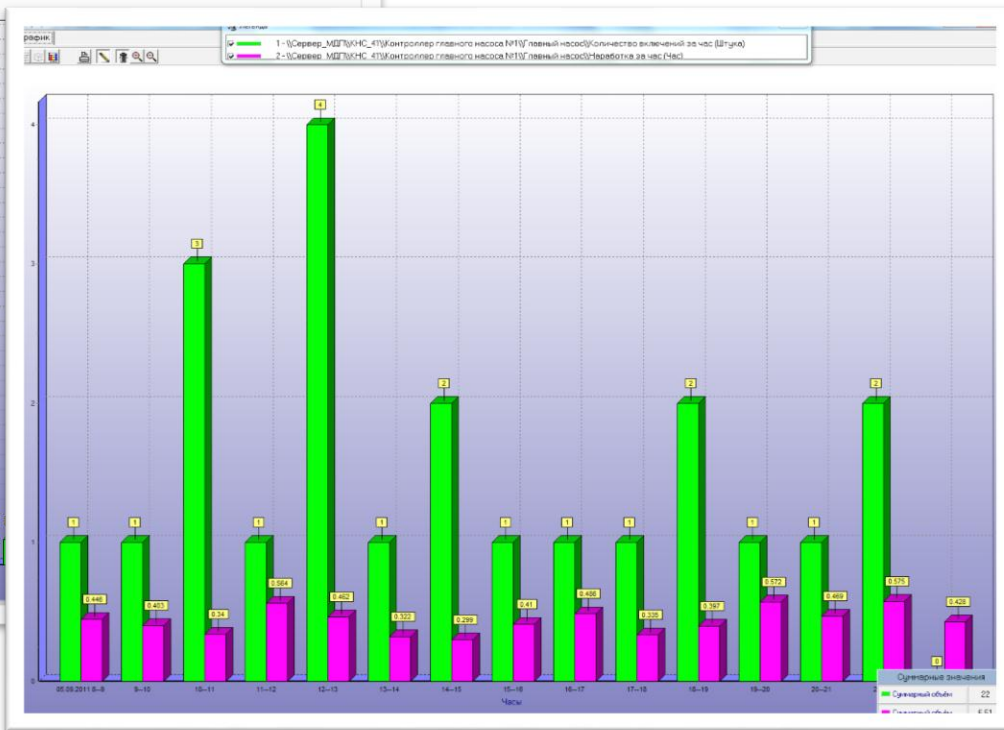
Орион-Аква

Система позволяет оценить эффективность и оптимизировать работу оборудования



Затраты эл.энергии на перекачку стоков

Моточасы и количество включений насоса



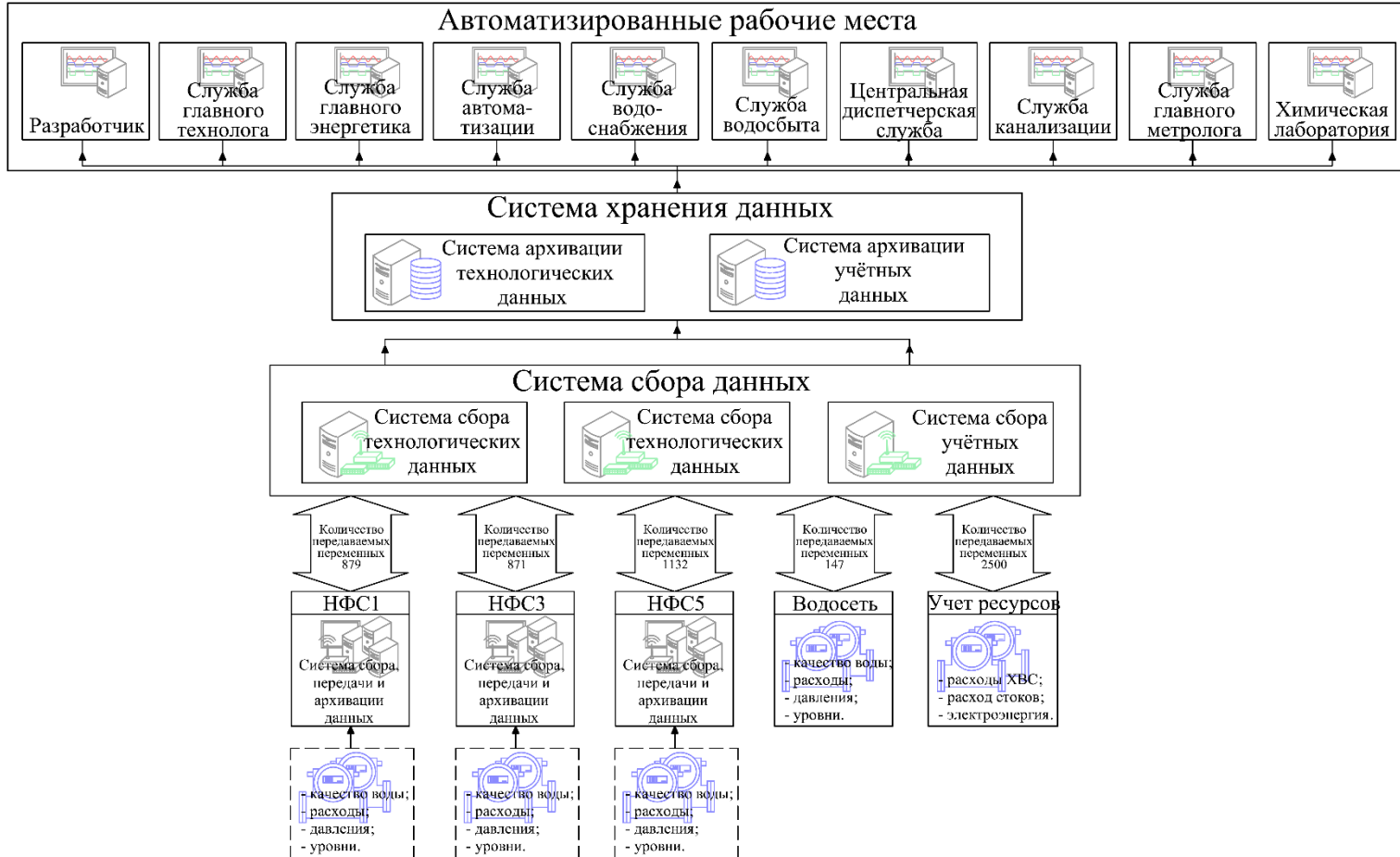
Распределение воды на станции



Орион-Аква

Время	НС1 (река)	Фильтры	РЧВ	Канализация	Неучтённый	НС2 (город)	Суточные (НФС1)
2015-01-01 00:00:00	5 612	-108	783	-153	-114	-6 020	
2015-01-01 01:00:00	5 565	31	-346	-144	-67	-5 040	Река
2015-01-01 02:00:00	5 554	4	-576	-143	251	-5 090	141 308
2015-01-01 03:00:00	5 557	10	-507	-143	103	-5 020	Фильтра
2015-01-01 04:00:00	5 556	-36	-968	-143	271	-4 680	511
2015-01-01 05:00:00	5 556	-30	-899	-145	-32	-4 450	РЧВ
2015-01-01 06:00:00	5 552	30	-1 313	-146	127	-4 250	3 525
2015-01-01 07:00:00	5 544	750	-760	-1 782	497	-4 250	Канализация
2015-01-01 08:00:00	5 547	44	2 557	-3 964	256	-4 440	-12 500
2015-01-01 09:00:00	5 545	-107	2 742	-3 717	207	-4 670	Небаланс
2015-01-01 10:00:00	5 545	-77	357	-171	-194	-5 460	3 876
2015-01-01 11:00:00	5 545	15	472	-147	374	-6 260	Город
2015-01-01 12:00:00	7 317	49	-46	-146	-544	-6 630	-136 720
2015-01-01 13:00:00	7 504	-25	-576	-147	4	-6 760	
2015-01-01 14:00:00	7 499	38	-691	-147	21	-6 720	Река, процент всего
2015-01-01 15:00:00	7 497	-10	-1 175	-145	303	-6 470	100.0%
2015-01-01 16:00:00	6 376	24	-599	-141	660	-6 320	РЧВ, процент (от НС1)
2015-01-01 17:00:00	5 574	21	576	-139	228	-6 260	2.49%
2015-01-01 18:00:00	5 488	-65	530	-138	415	-6 230	Канализация, процент (НС1)
2015-01-01 19:00:00	5 444	-1	668	-139	248	-6 220	-8.8%
2015-01-01 20:00:00	5 441	22	737	-140	149	-6 210	Небаланс, процент от (НС1)
2015-01-01 21:00:00	5 479	30	737	-139	263	-6 370	2.7%
2015-01-01 22:00:00	5 505	-18	899	-139	253	-6 500	Город, процент (от НС1)
2015-01-01 23:00:00	5 506	-81	922	-142	195	-6 400	-96.8%

Корпоративная система диспетчерского управления





Орион-Аква

Полученный эффект

- Прямой эффект – сокращение затрат на собственные нужды (в первую очередь расход воды, который составил 5300 м³/сутки для НФС-1 и 11500 м³/сутки для НФС-5);
- Исключение человеческого фактора, за счёт включения в состав системы интеллектуальных приборов автоматического управления оборудованием;
- Корпоративное управление технологическим процессом;
- Повышение дисциплины выполнения регламента техпроцесса, за счёт использования SCADA-системы;
- Окупаемость составляет 2-4 года, в зависимости от режимов эксплуатации.



Благодарим за внимание!

Орион-Аква

ООО ПО «Орион-Аква»

Адрес: 630005, Россия, г. Новосибирск, ул. Писарева, 53

Телефоны:

+7 (383) 224-56-89 (дирекция)

+7 (383) 224-13-88 (тех.отдел)

URL: www.orion-aqua.com

E-mail: info@orion-aqua.com



www.wonderware.ru

Санкт-Петербург

тел. +7 812 327 3752

info@wonderware.ru

Москва

тел. +7 495 641 1616

info@wonderware.ru

Екатеринбург

тел. +7 343 287 19 19

info@wonderware.ru

Самара

тел. +7 846 273 95 85

info@wonderware.ru

Київ

тел. +38 044 495 33 40

info@wonderware.com.ua

Минск

тел. +375 17 2000 876

info@wonderware.ru